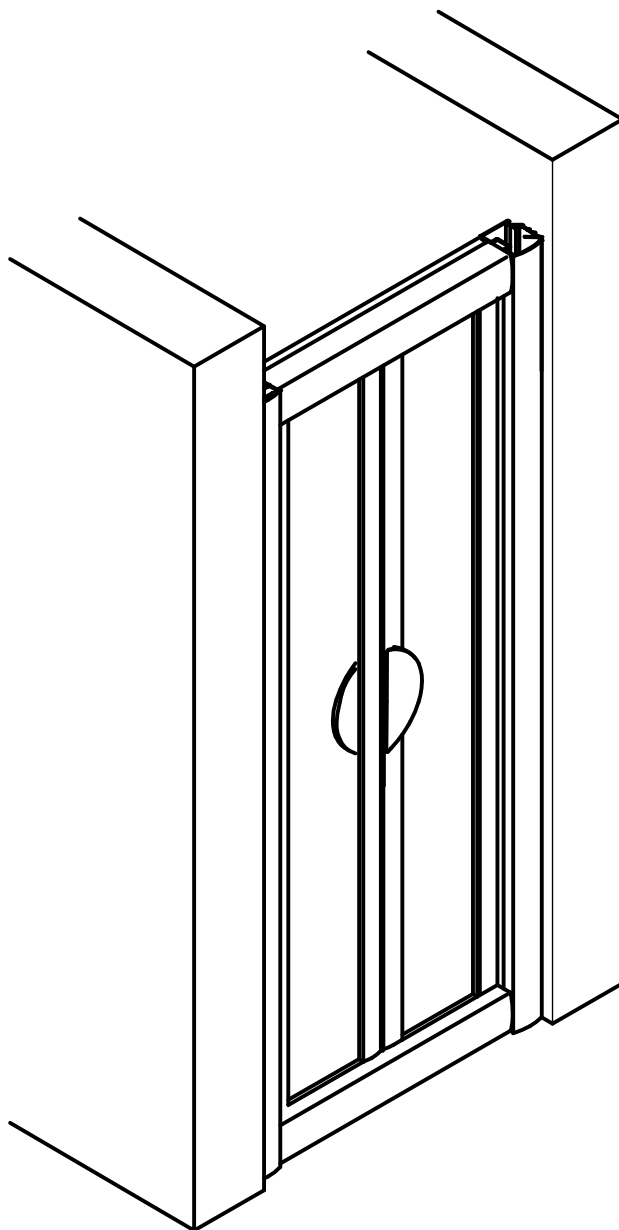


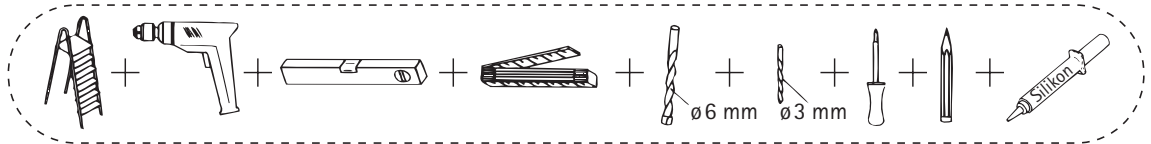
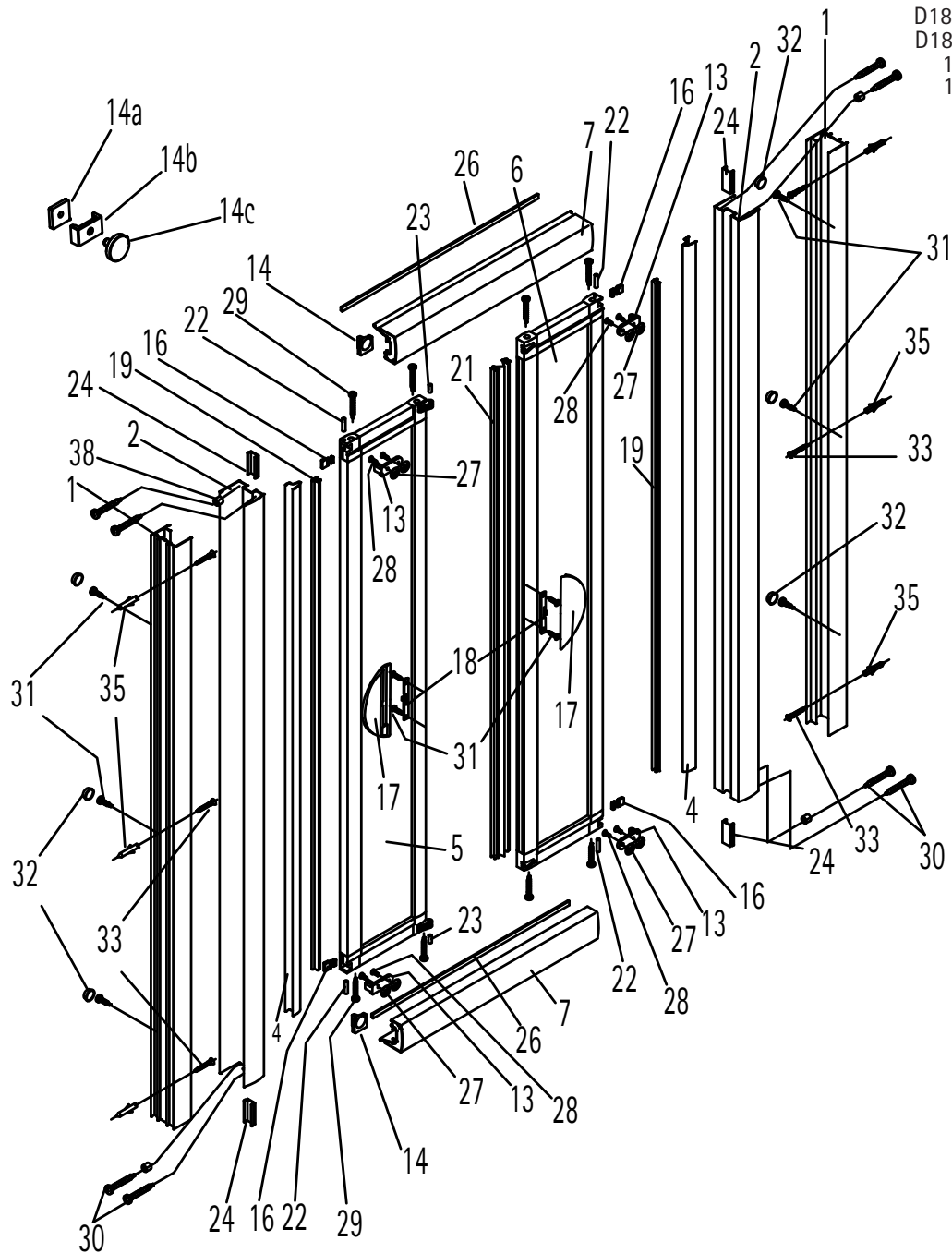
Montageanleitung

D185002/D185004
D185006/D185008
110075/110085
110090/110100

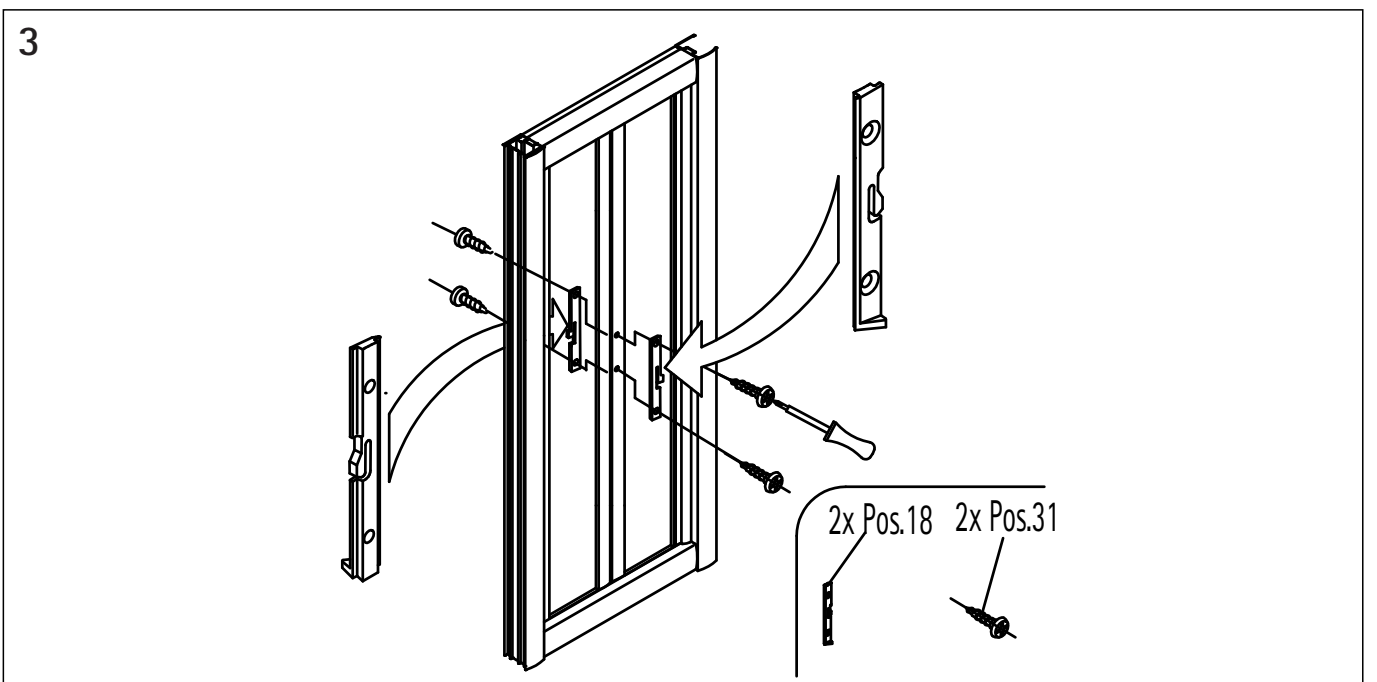
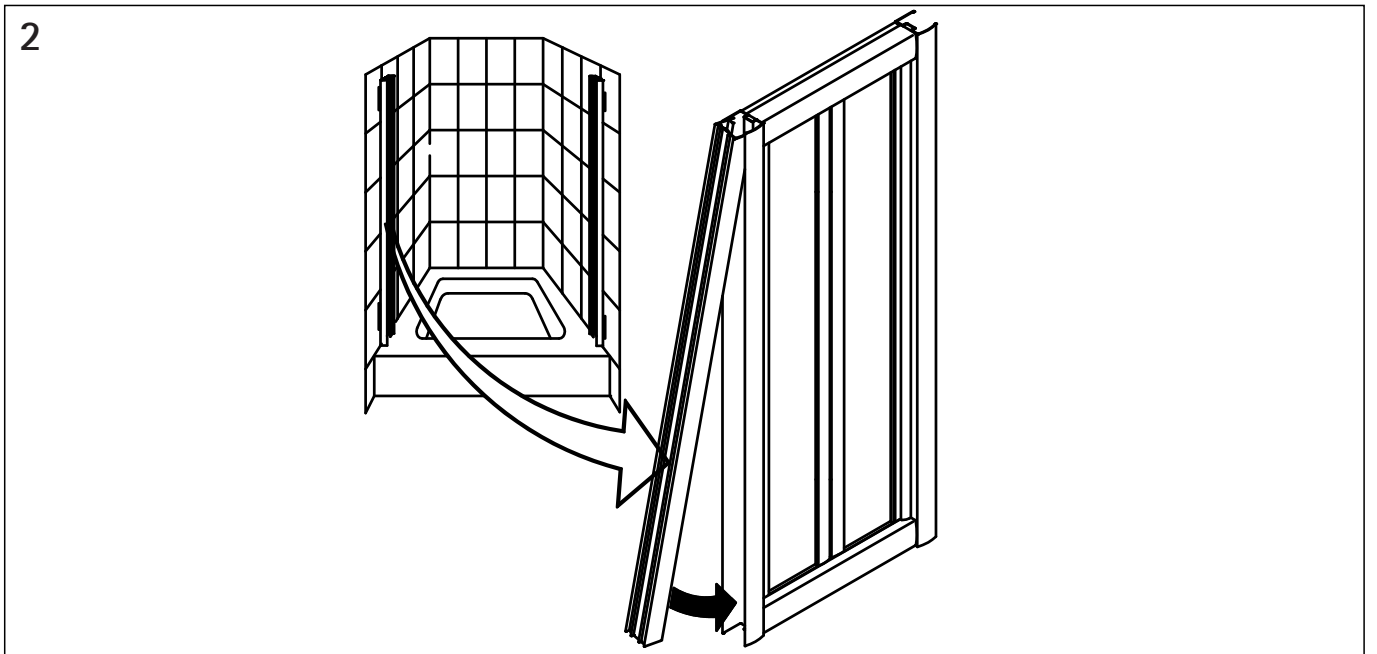
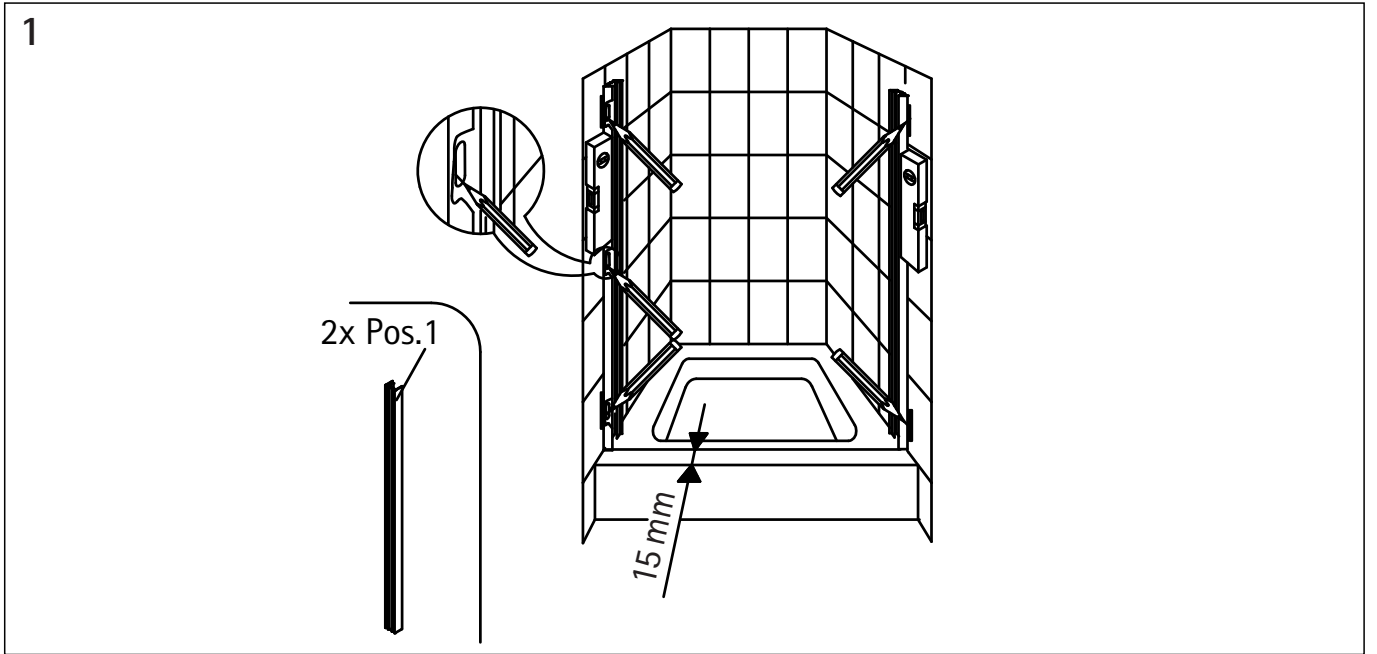


-
- Assembly instructions
 - Notice de montage
 - Montagehandleiding
 - Návod na montáž

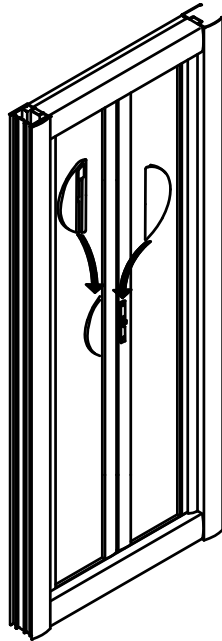
- Instrucțiune de montaj
- Navodila za namestitev
- Installationstruktioener



Pos.	Bezeichnung	Ersatzteil-Nr.	Preis	Pos.	Bezeichnung	Ersatzteil-Nr.	Preis
1	2 x Wandanschlussprofil	E 30230	Stück 79,95 €	21	1 x Türdichtprofil mitte vertikal	E 30070	19,95 €
2	2 x Rahmenprofil vertikal	E 30247	Stück 79,95 €	22	4 x Zylinderstifte 3 x 31 mm		
4	2 x Profilblende vertikal	E 30248	Stück 28,45 €	23	2 x Zylinderstifte 3 x 10 mm		
5	1 x Tür links			24*	4 x Tür-Deckprofil		
6	1 x Tür rechts			26	2 x Magnetprofil für Rahmen, horizontal	E 30061	Stück 24,95 €
7a	1 x Rahmenoberprofil, gerade	E 30240	59,95 €	27	4 x Gelenkrollen, komplett	E 30261	Set 14,95 €
7b	1 x Rahmenunterprofil, gerade	E 30241	59,95 €	28*	8 x Senkschraube M4 x 10 mm		
13	4 x Laufwagen, komplett (inkl. Pos. 16, 22, 23)	E 30260	Stück 16,95 €	29*	8 x Rundkopfschraube 3,5 x 25 mm		
14*	1 x Arretierung			30*	8 x Rundkopfschraube 3,5 x 45 mm		
14a*	1 x Riegel			31*	10 x Kappenschrauben 3,5 x 9,5 mm		
14b*	1 x Zentrierung			32*	6 x Abdeckkappe für Kappenschraube		
14c*	1 x Rändelschraube			33*	6 x Linsen-Blechschauben 4,2 x 45 mm		
16	4 x Federn			35*	6 x Dübel S6		
17	2 x Griff, komplett	E 30140	Stück 29,95 €	37*	1 x Schlauch		
18	2 x Griffblende			38*	4 x Distanzhülsen		
19	2 x Türdichtprofil vertikal	E 30065	Stück 19,95 €				
					* Schrauben- und Abdeckkappenset	E 30200	35,95 €



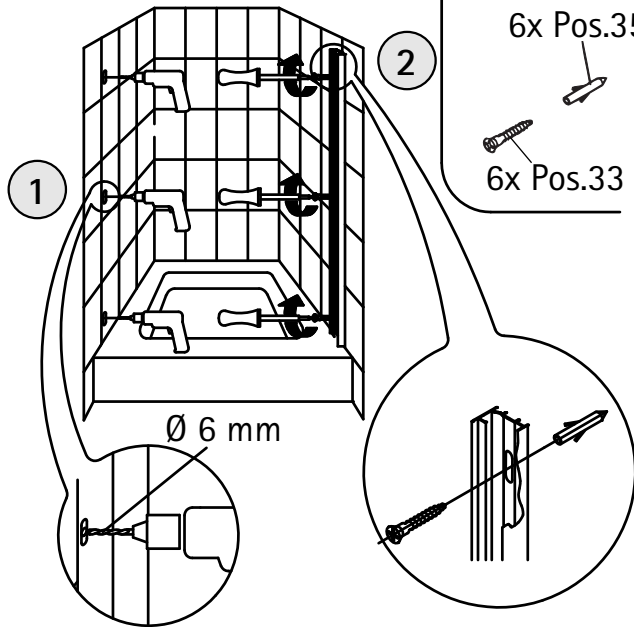
4



2x Pos.17



5

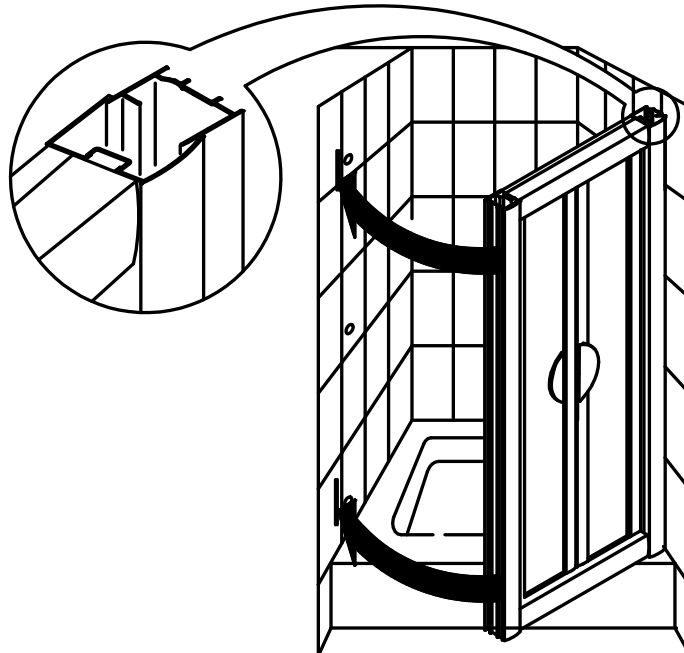


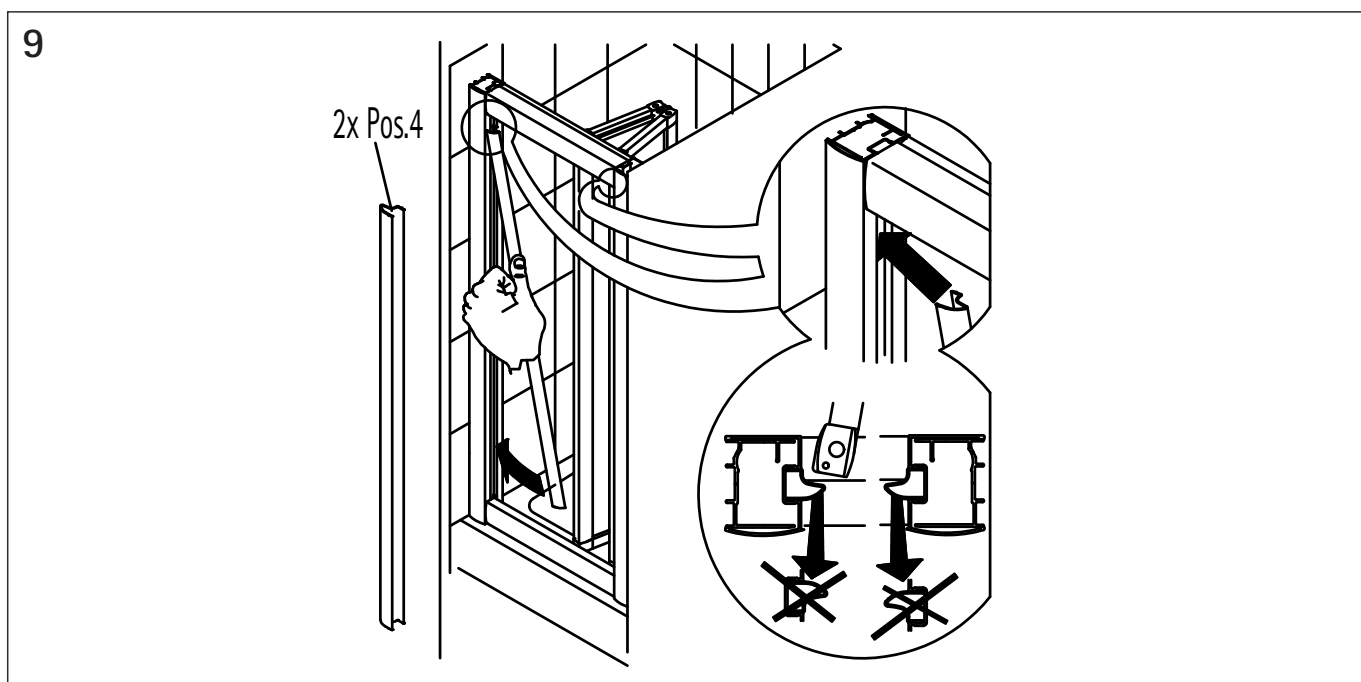
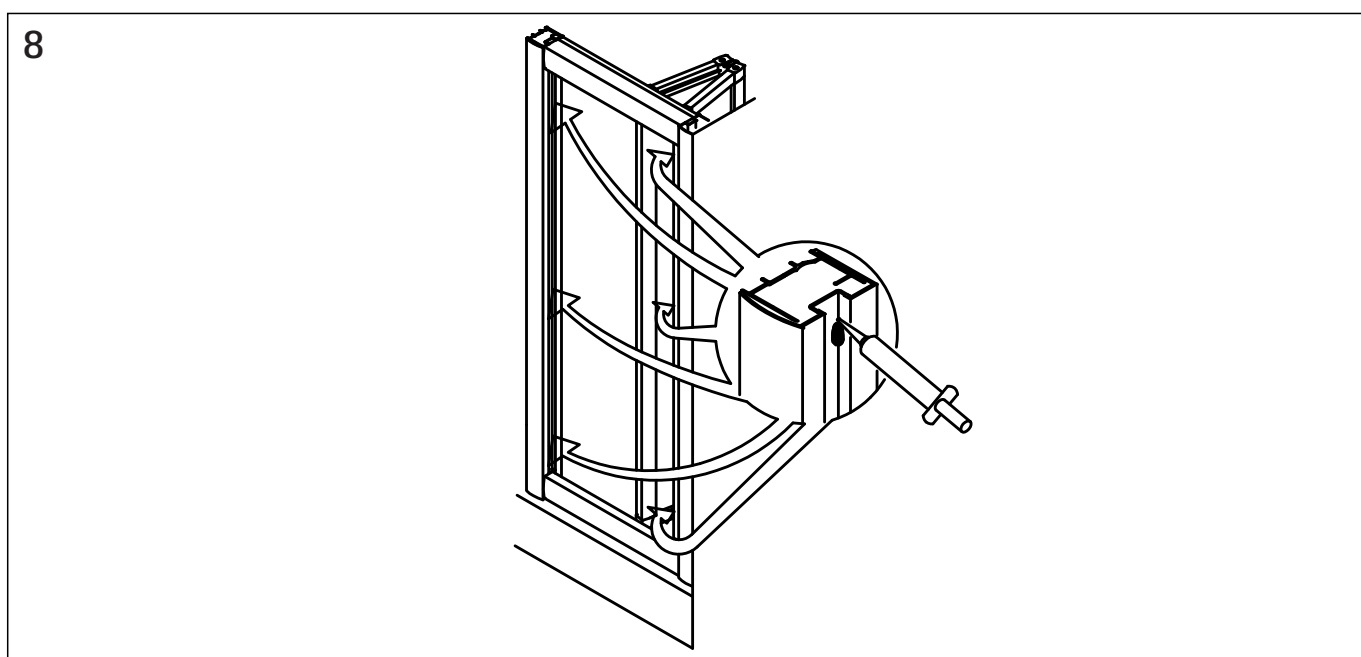
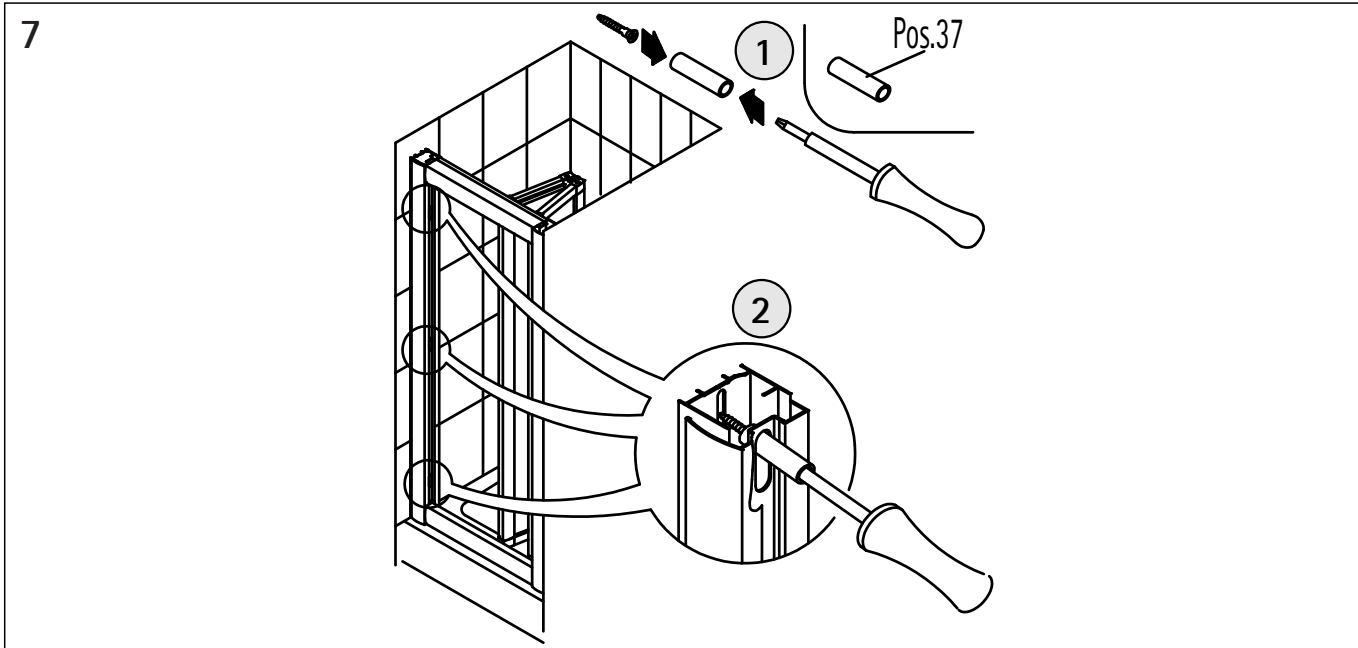
6x Pos.35

6x Pos.33

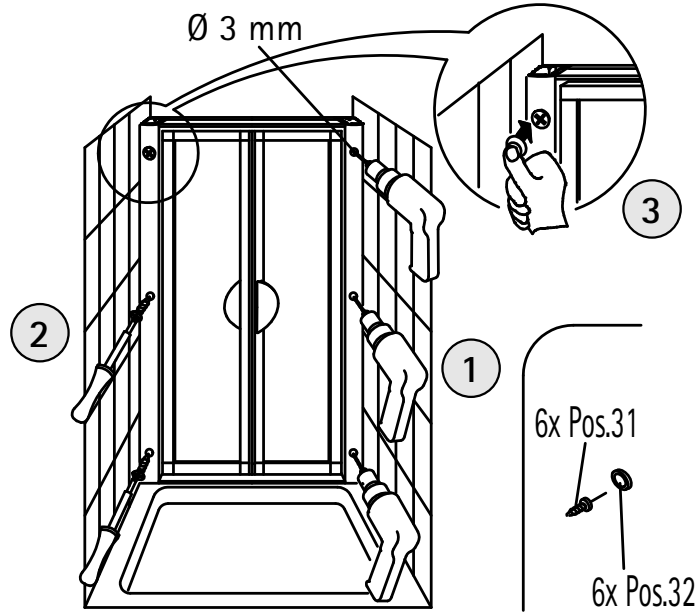
Ø 6 mm

6

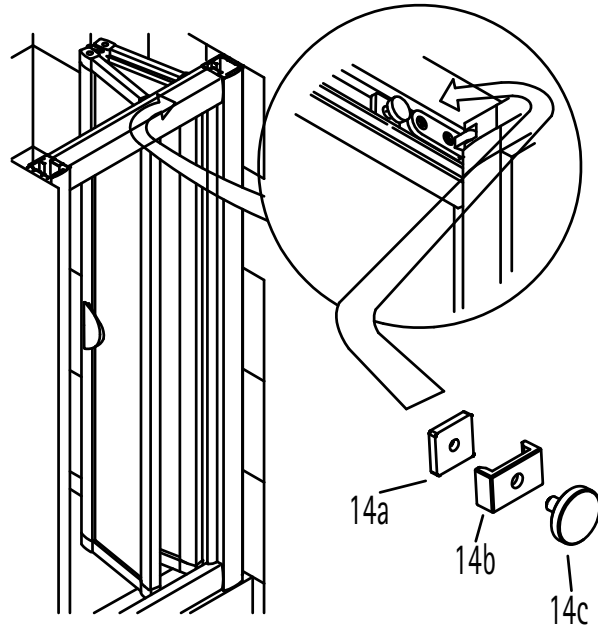




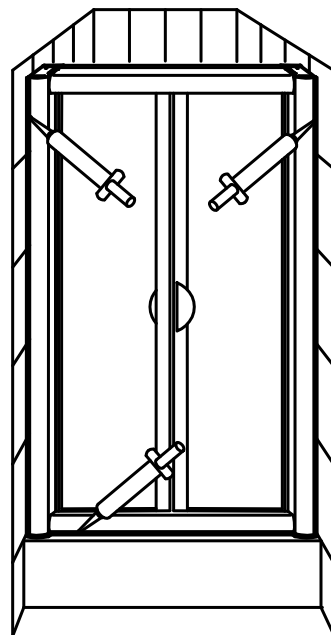
10



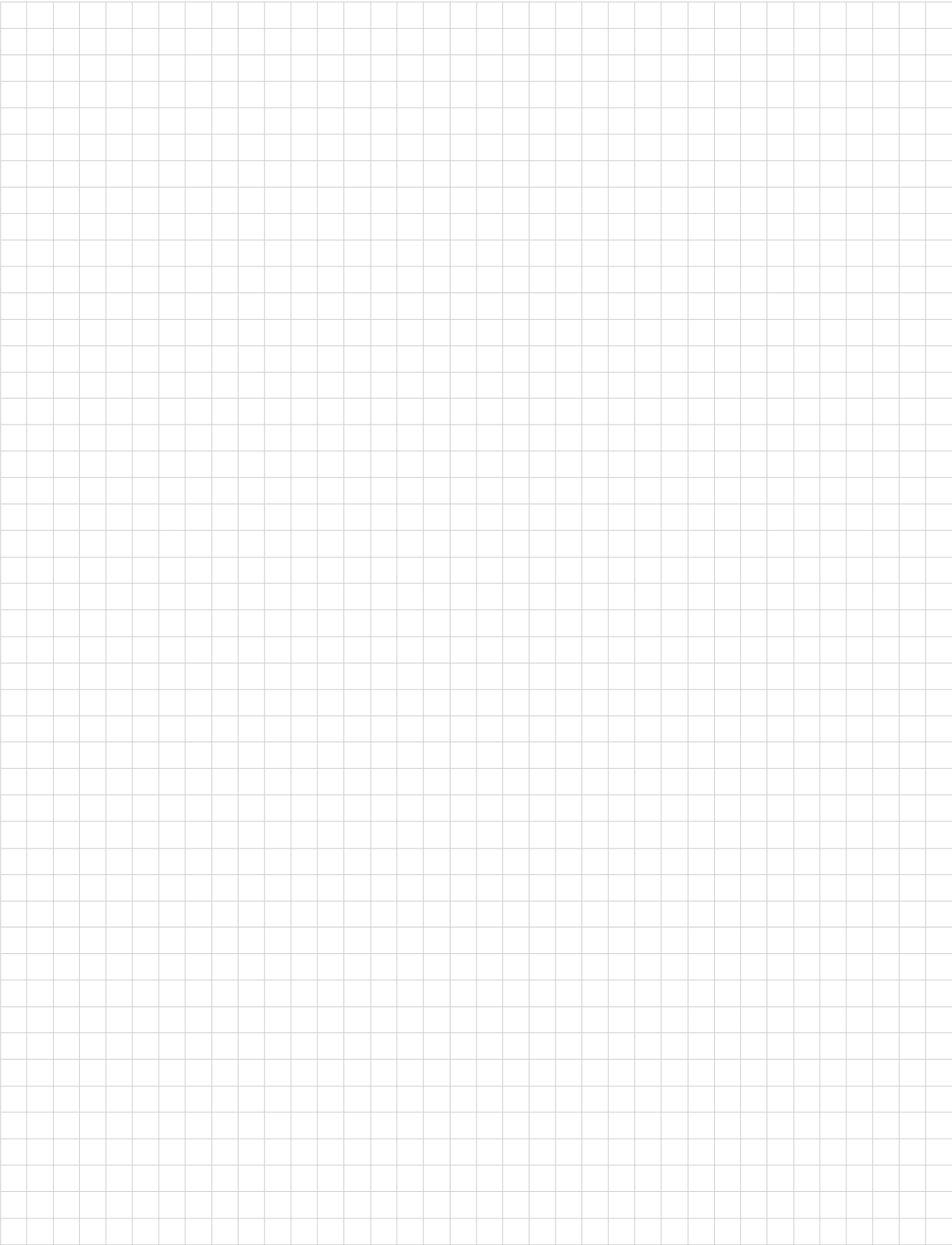
11



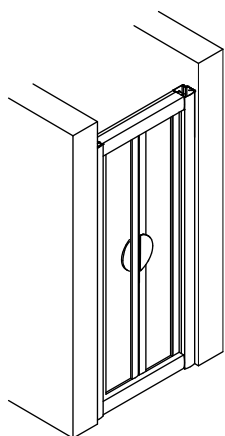
12



Notizen, notes



0000-0



Kontrollbeleg Control Receipt

D185002/D185004
D185006/D185008
110075/110085
110090/110100

Prüfnummer / Inspection number



Duschservice
Zum Hohlen Morgen 22
59939 Olsberg
Deutschland / Germany / Allemagne / Duitsland



Ersatzteilbestellung/



Fax 02962 / 972-4260

Allgemeine technische Probleme:



Telefon 02962 / 972-40

E-mail:



ersatzteile@duschservice.de