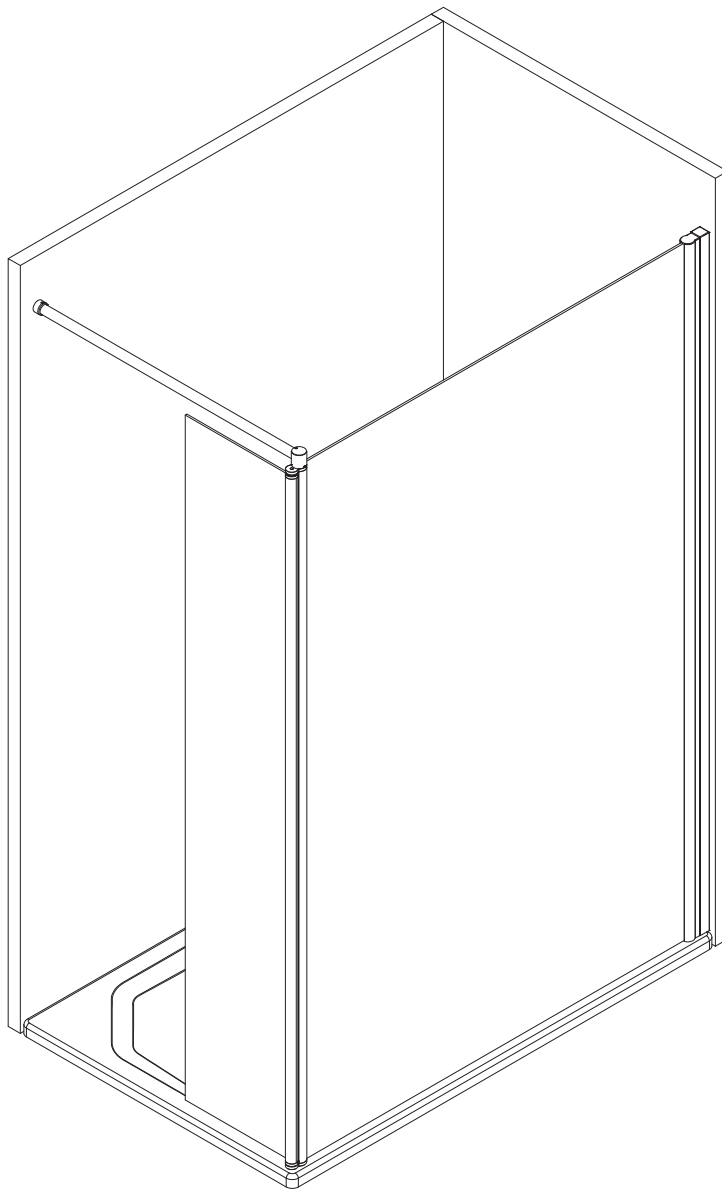
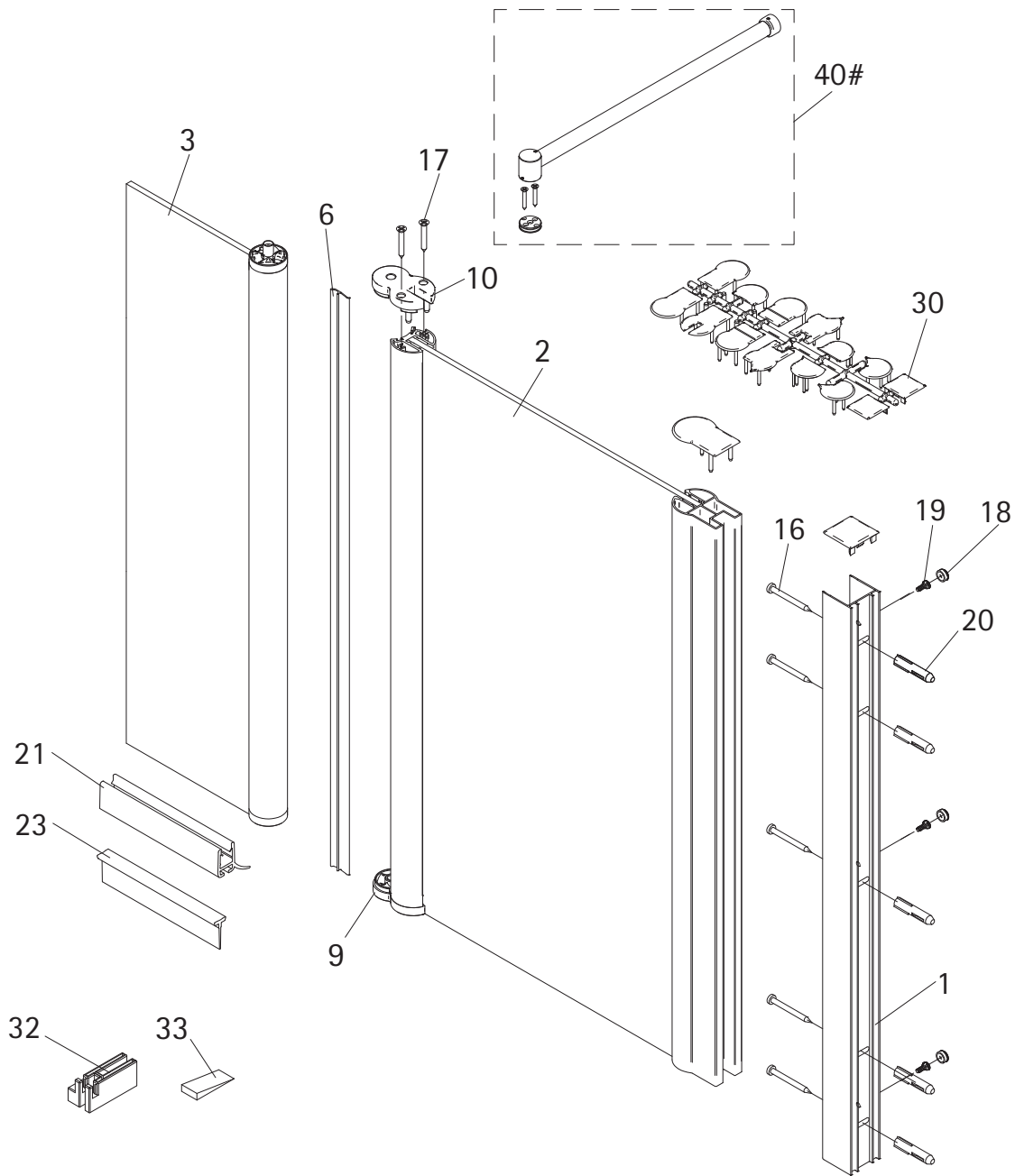
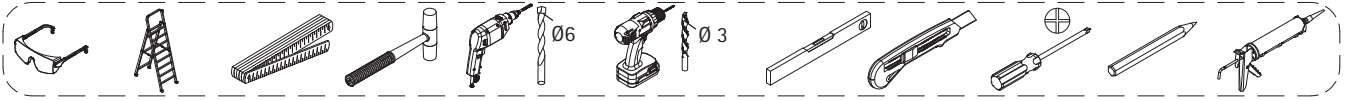
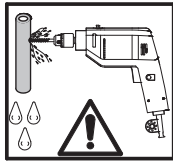
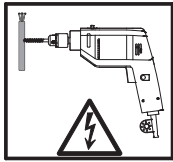
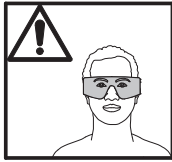
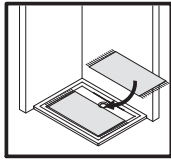
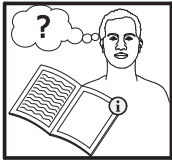


- Montageanleitung
- Assembly instructions
- Notice de montage
- Montagehandleiding
- Návod na montáž
- Instrucțiune de montaj
- Navodila za namestitev
- Installationstruktioener

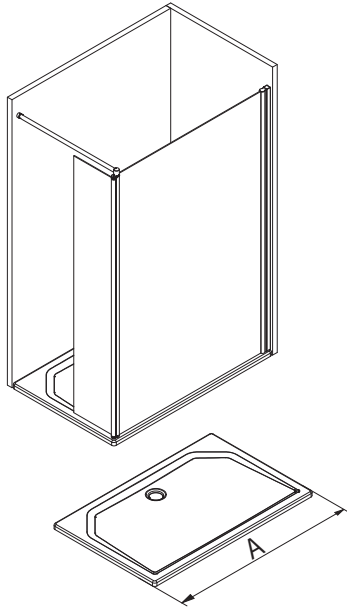




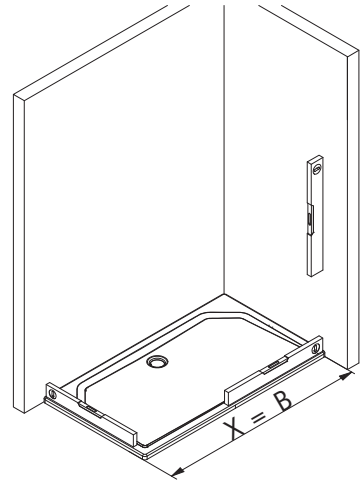
Pos.	Bezeichnung	Ersatzteil-Nr.	Preis	Pos.	Bezeichnung	Ersatzteil-Nr.	Preis
1	1x Wandanschlussprofil	E 74230	79,95 €	20*	5x Dübel S6		
2	1x Seitenwand			21	1x Wasserabweisprofil (inkl. Pos. 23)	E 74058	Set 34,95 €
3	1x bewegliches Element			23	1x Einschubdichtungl (14,5 mm)	E 74067	11,95 €
5	1x Innendichtung (vormontiert)	E 74070	19,95 €	30*	1x Abdeckkappenset		
6	1x Außendichtung (vormontiert)	E 74066	19,95 €	32	1x Montagehilfe	E 74201	7,50 €
9	1x Drehlagerteil	E 74082	Set 28,95 €	33	1x Silikonkeile (6 Stück)	E 74203	Set 13,95 €
10	1x Drehlagerteil			40#	1 x Stabilisationsbügel komplett rund Stabilisationsbügel komplett eckig	E 74330 E 74349	Stück Stück
16*	5x Linsen-Blechschräube 4,2 x 45 mm				# optional		
17*	2x Linsen-Blechschräube 3,5 x 25 mm				* Schrauben- und Abdeckkappenset	E 74200	35,95 €
18*	3x Abdeckkappe für Kappenschraube						
19*	3x Kappenschraube 3,5 x 9,5 mm						



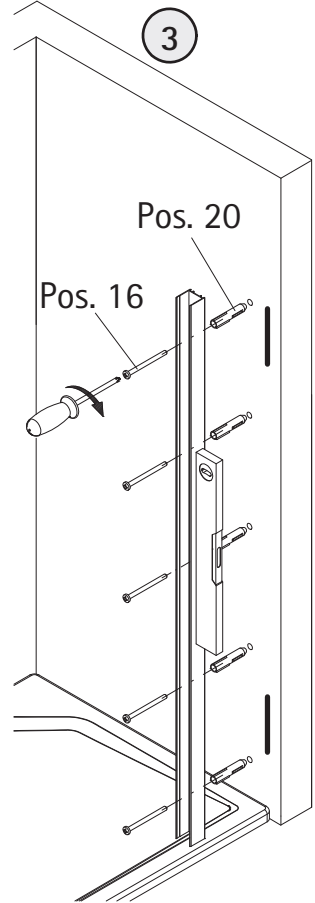
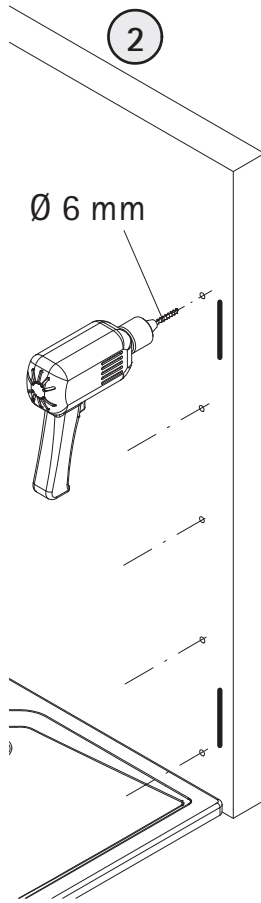
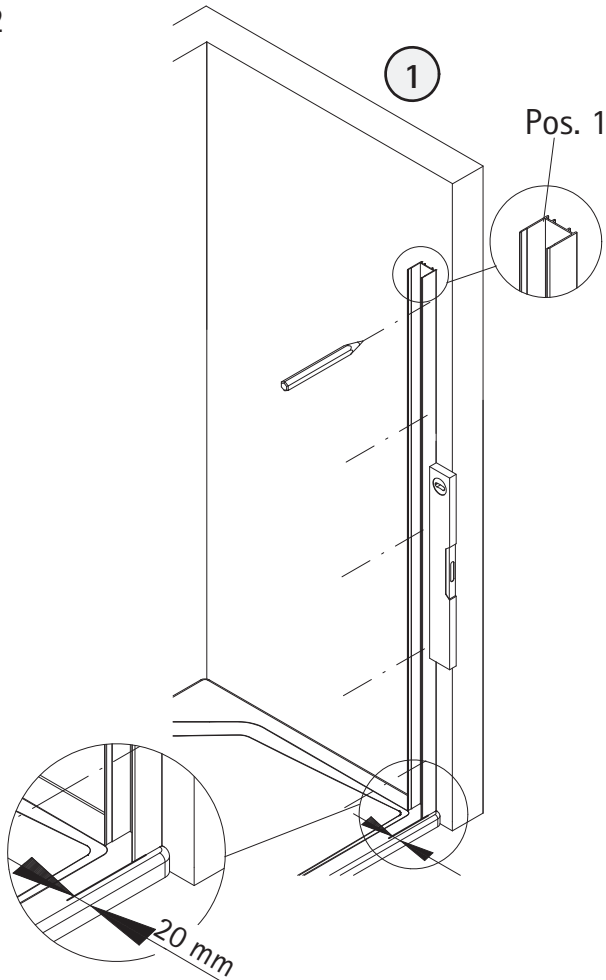
1

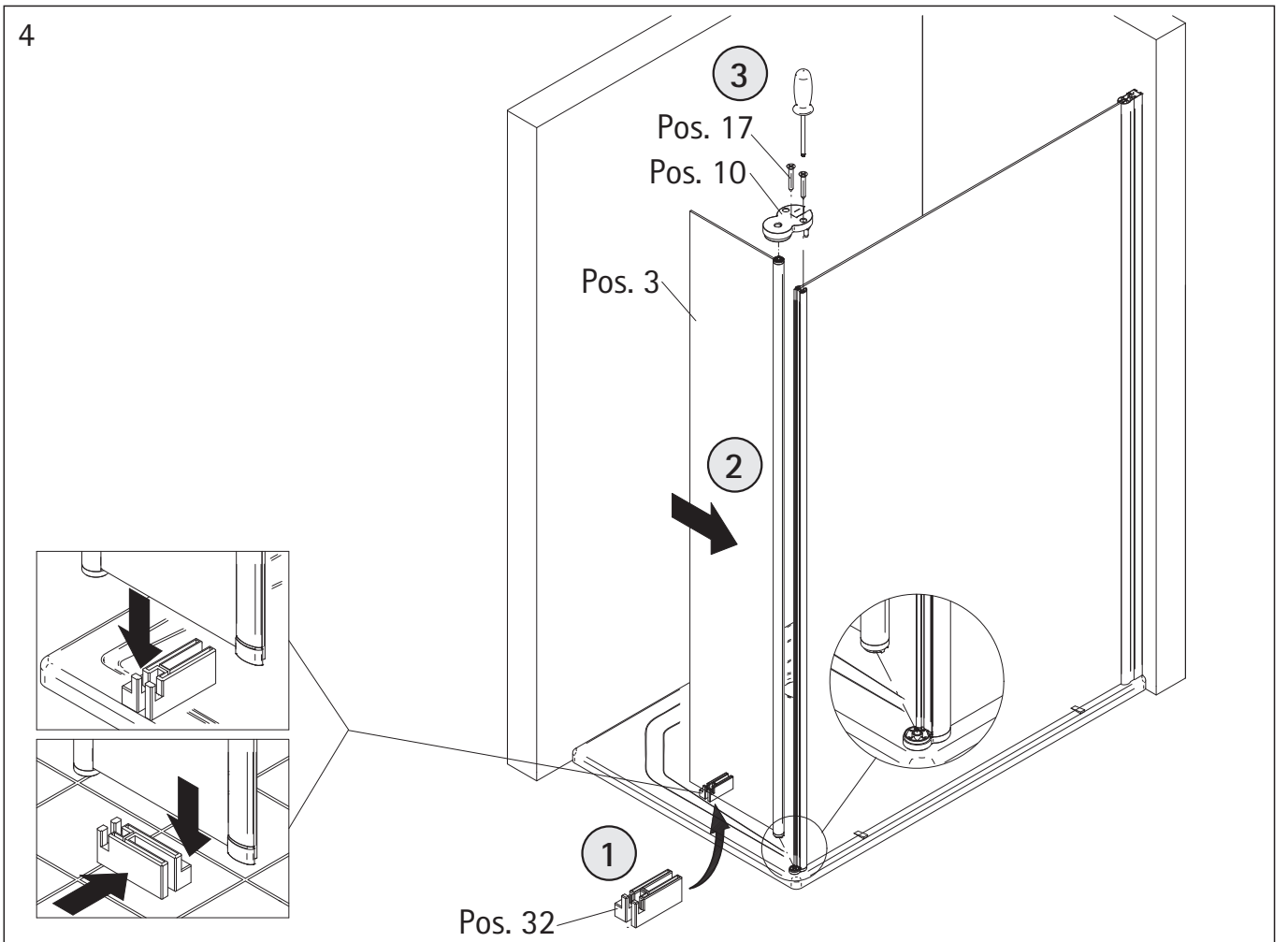
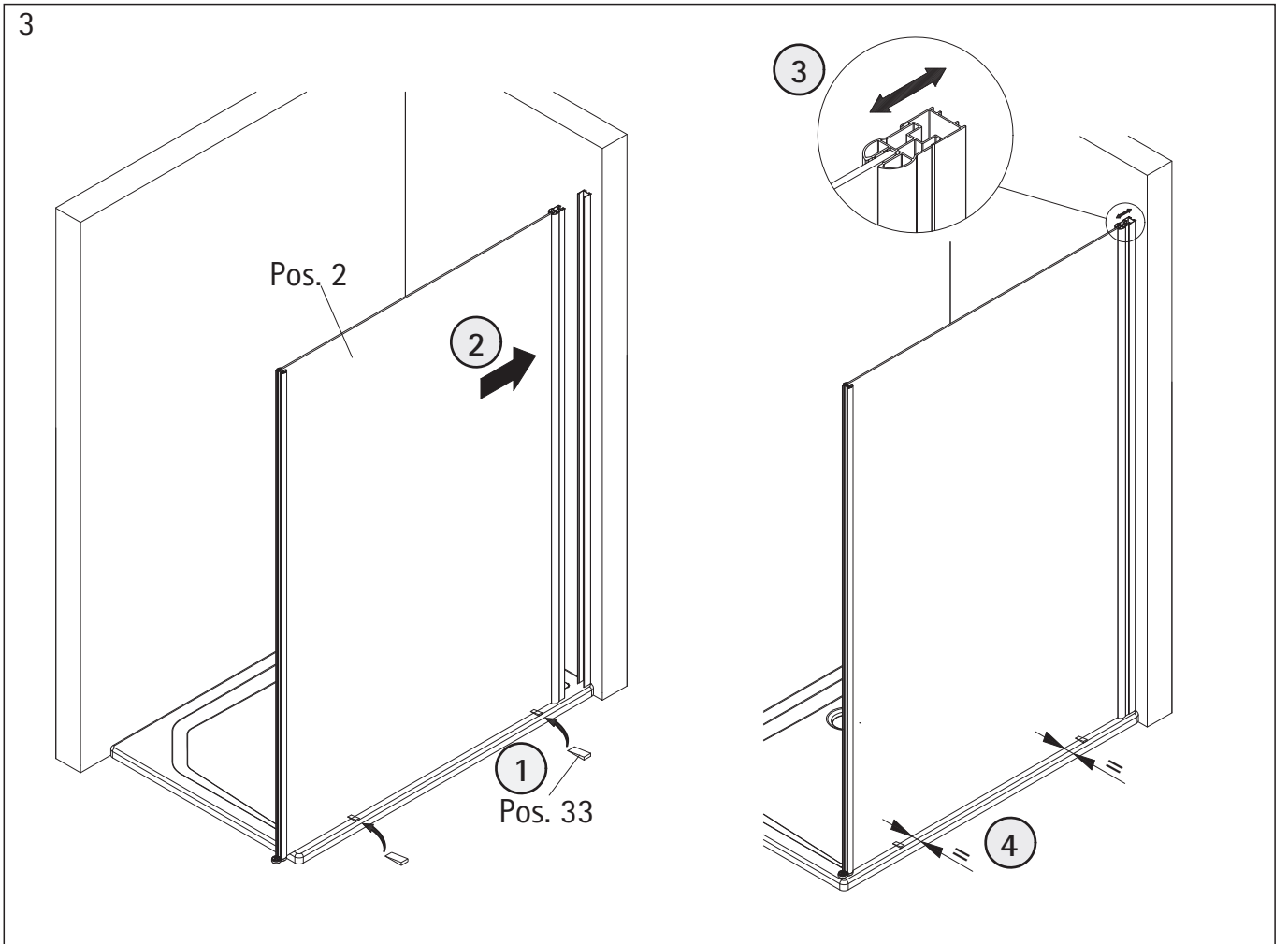


A	B
900	866-881 mm
1000	966-981 mm
1200	1166-1181 mm

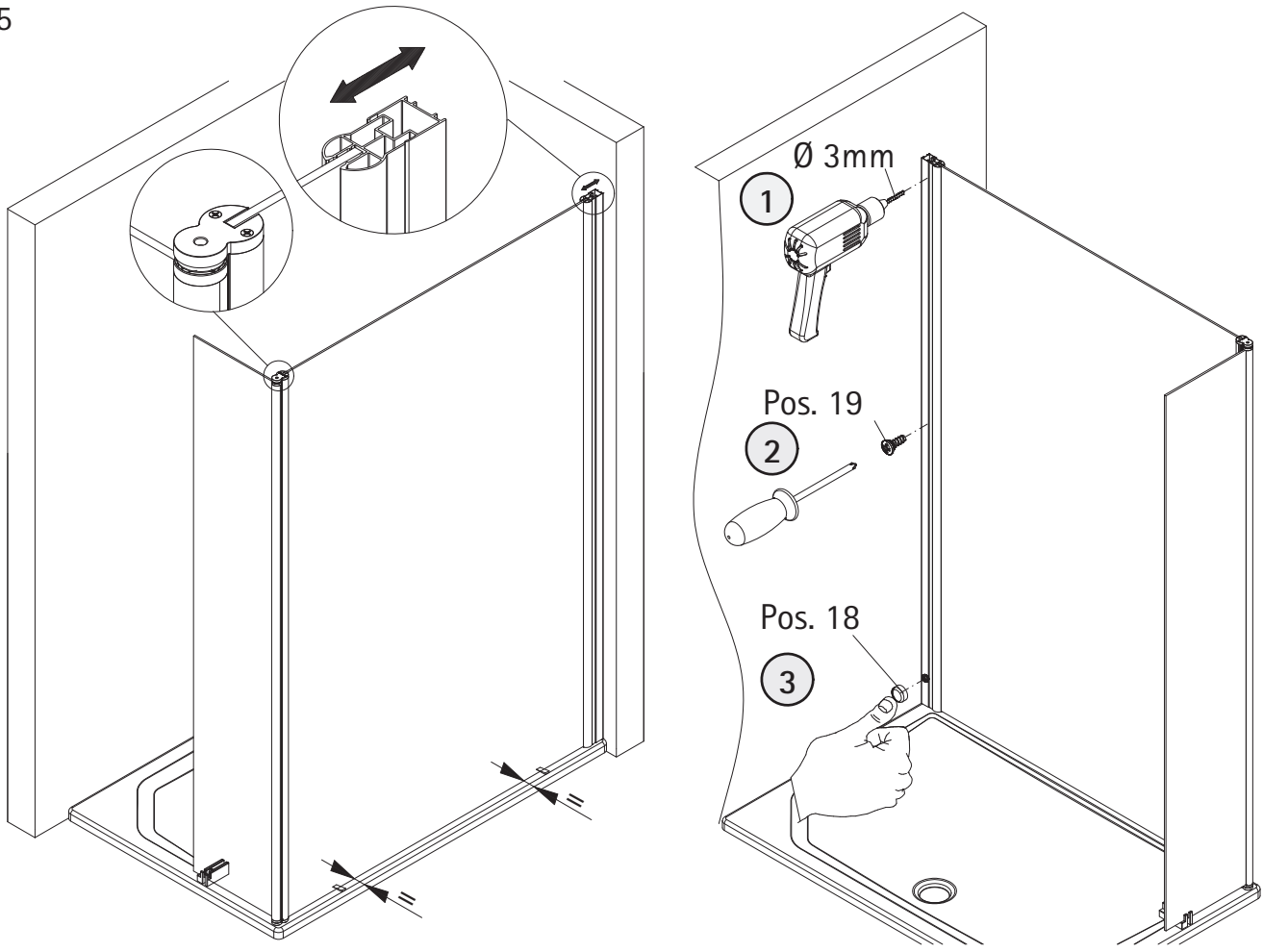


2

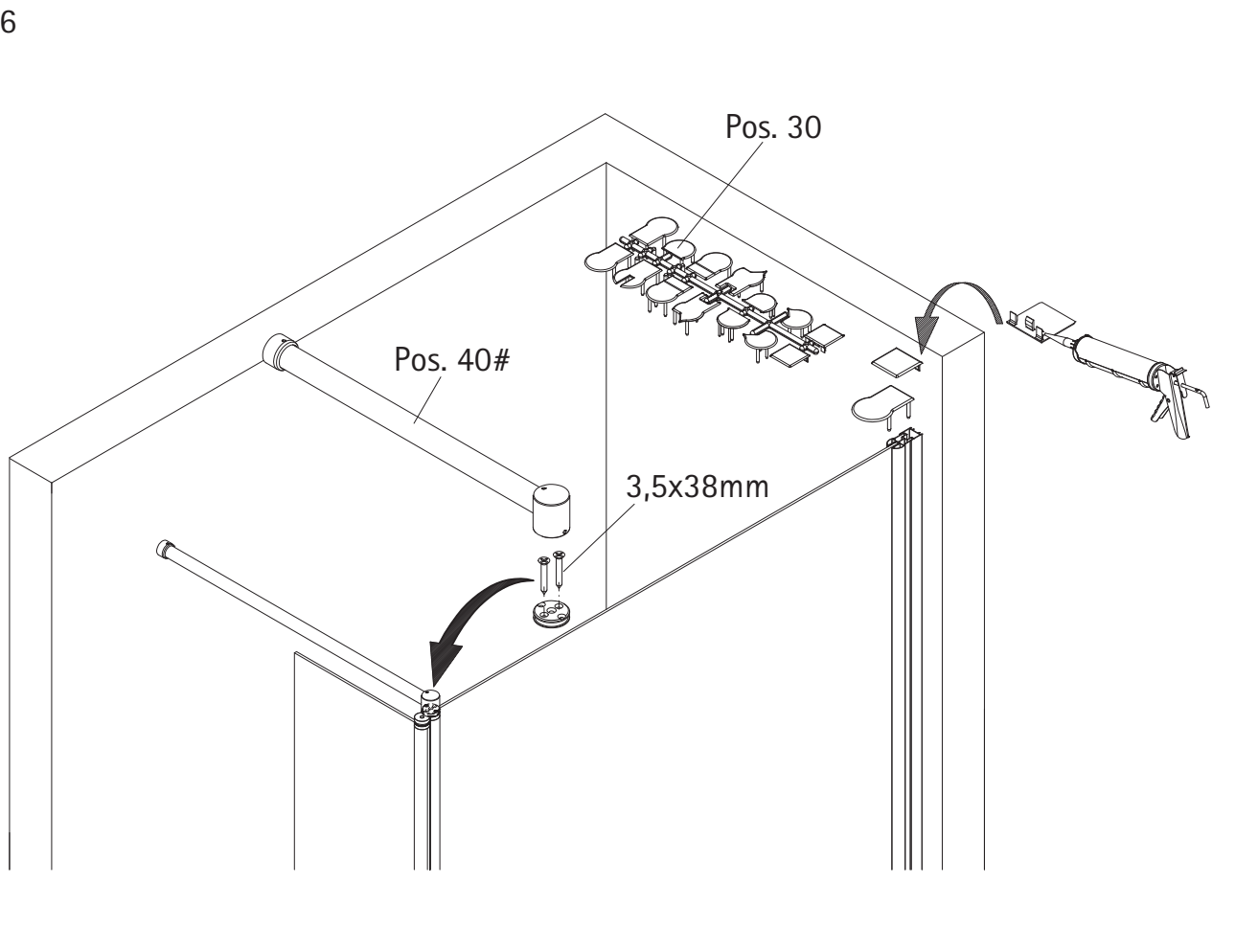




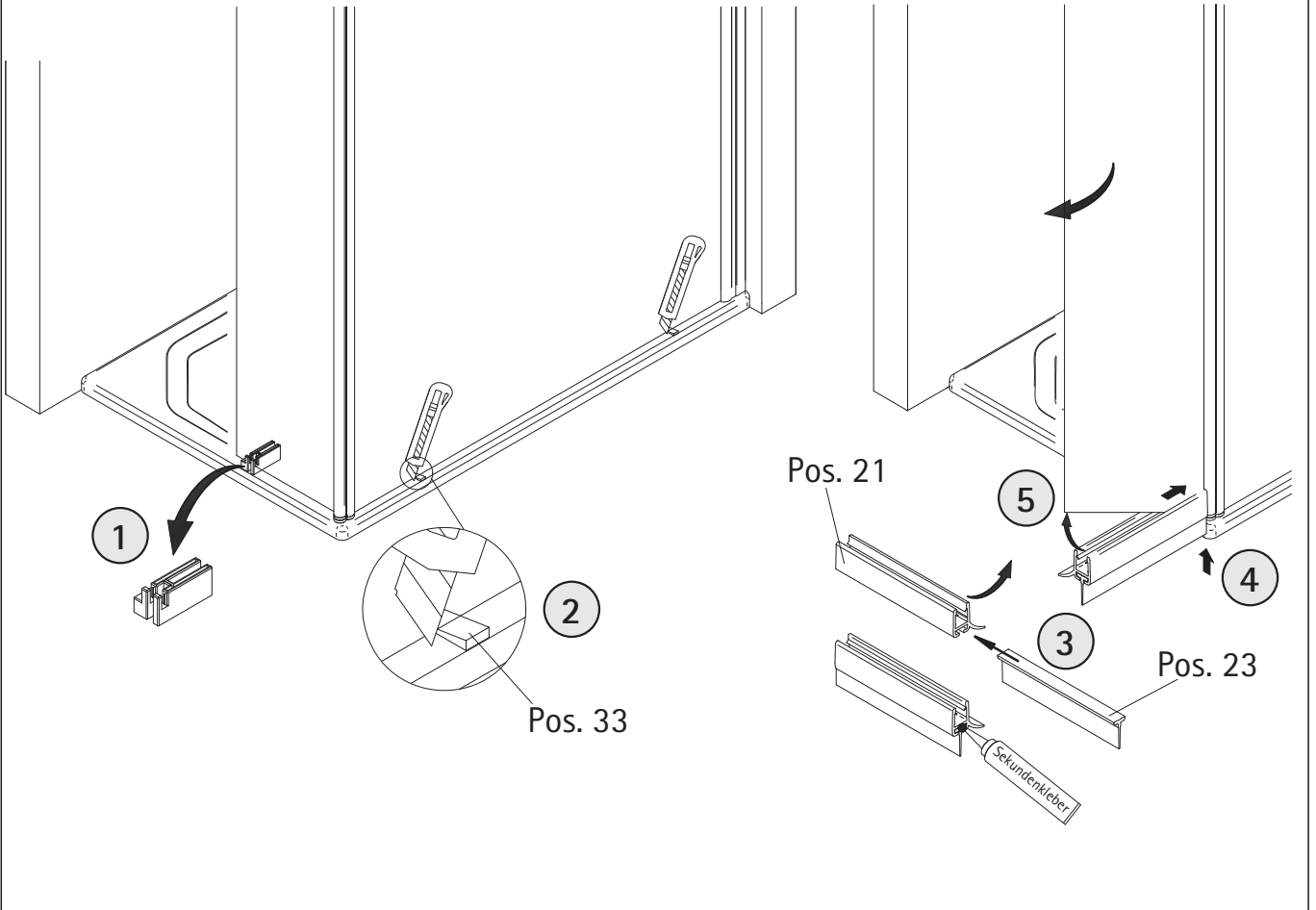
5



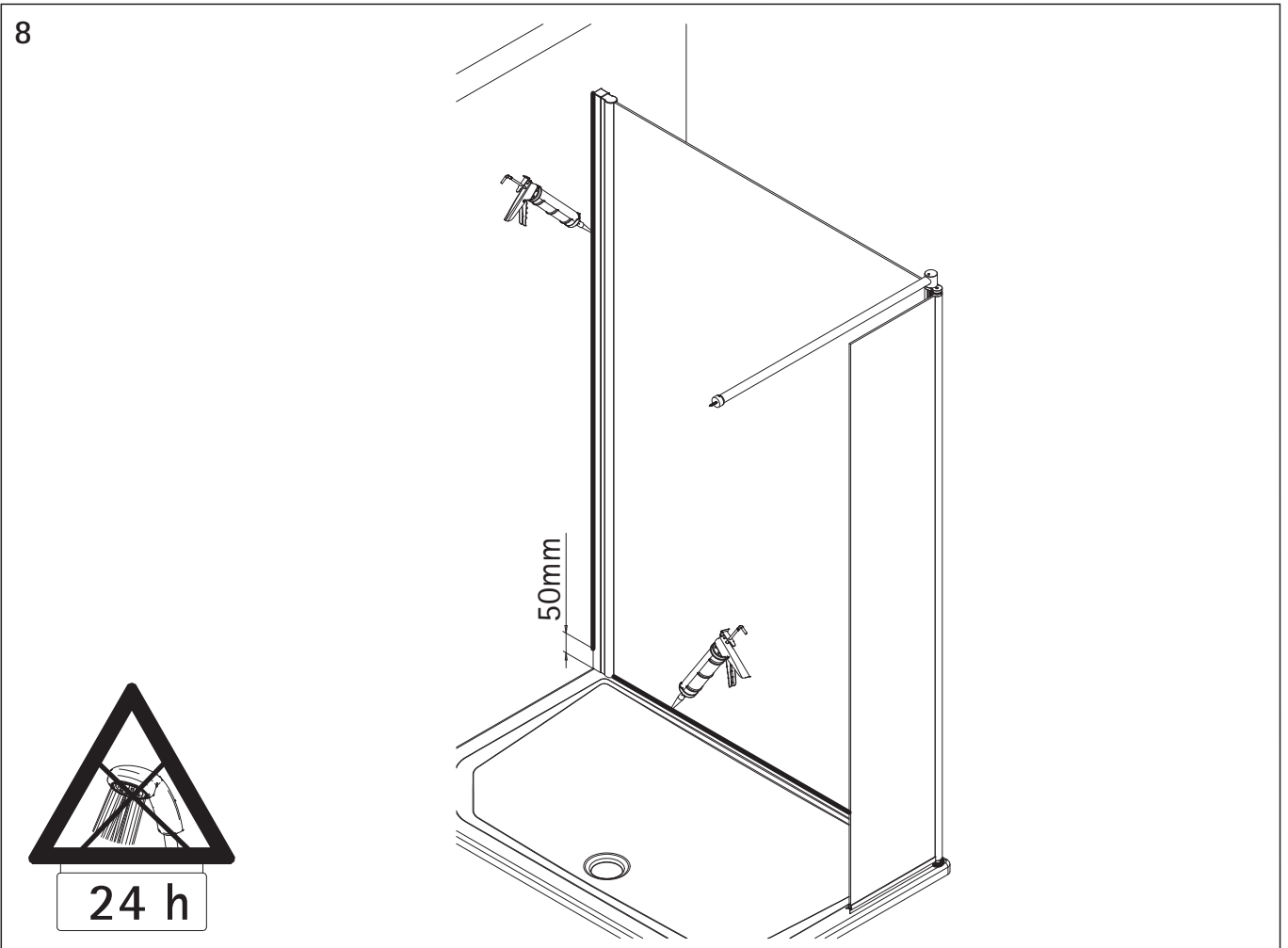
6

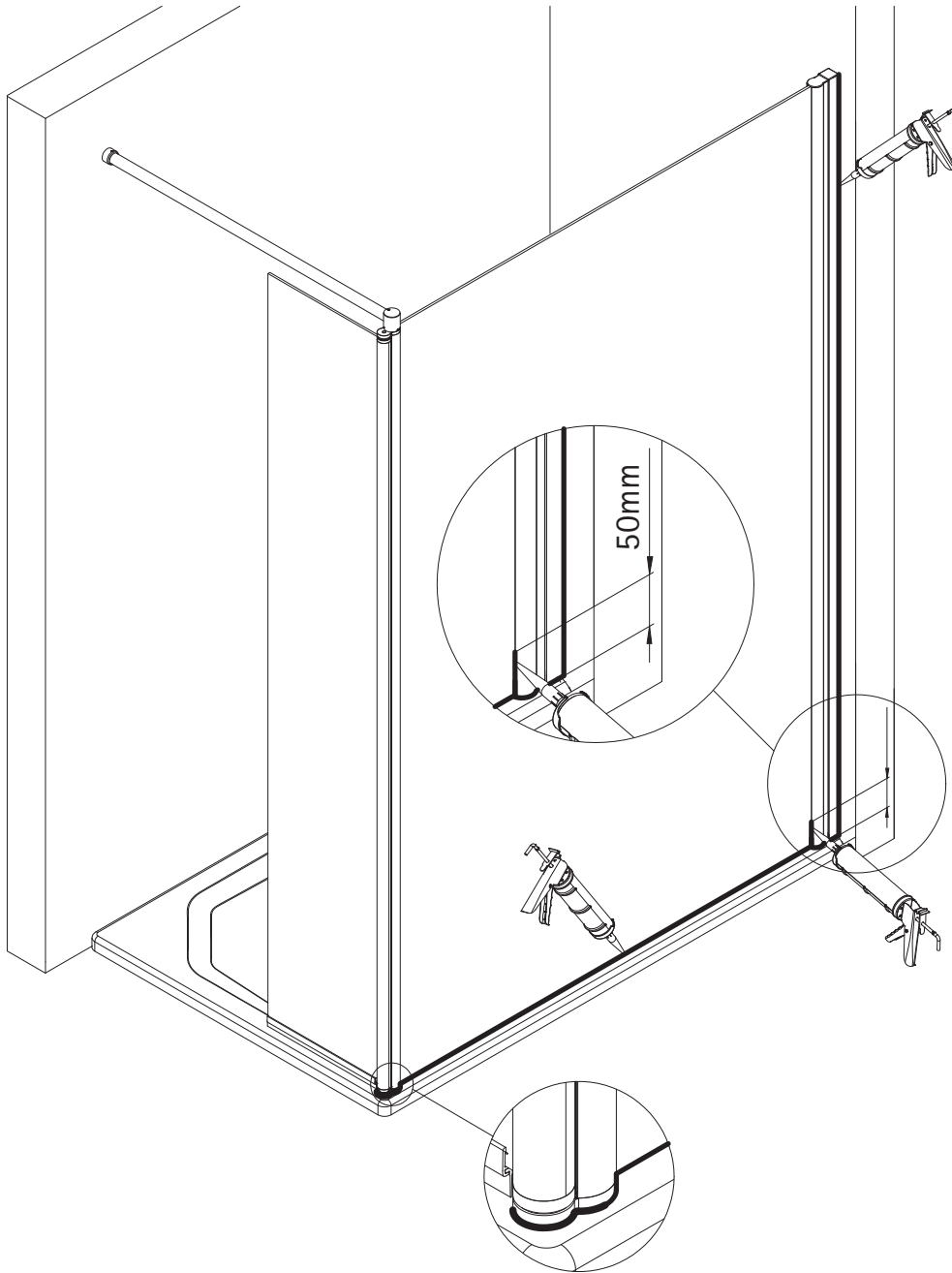


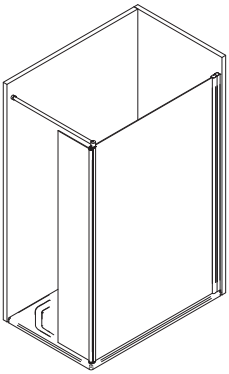
7



8







Kontrollbeleg Control Receipt

Prüfnummer / Inspection number



Duschservice
Zum Hohlen Morgen 22
59939 Olsberg
Deutschland / Germany / Allemagne / Duitsland



Ersatzteilbestellung/



Fax 02962 / 972-4260

Allgemeine technische Probleme:



Telefon 02962 / 972-40

E-mail:



ersatzteile@duschservice.de