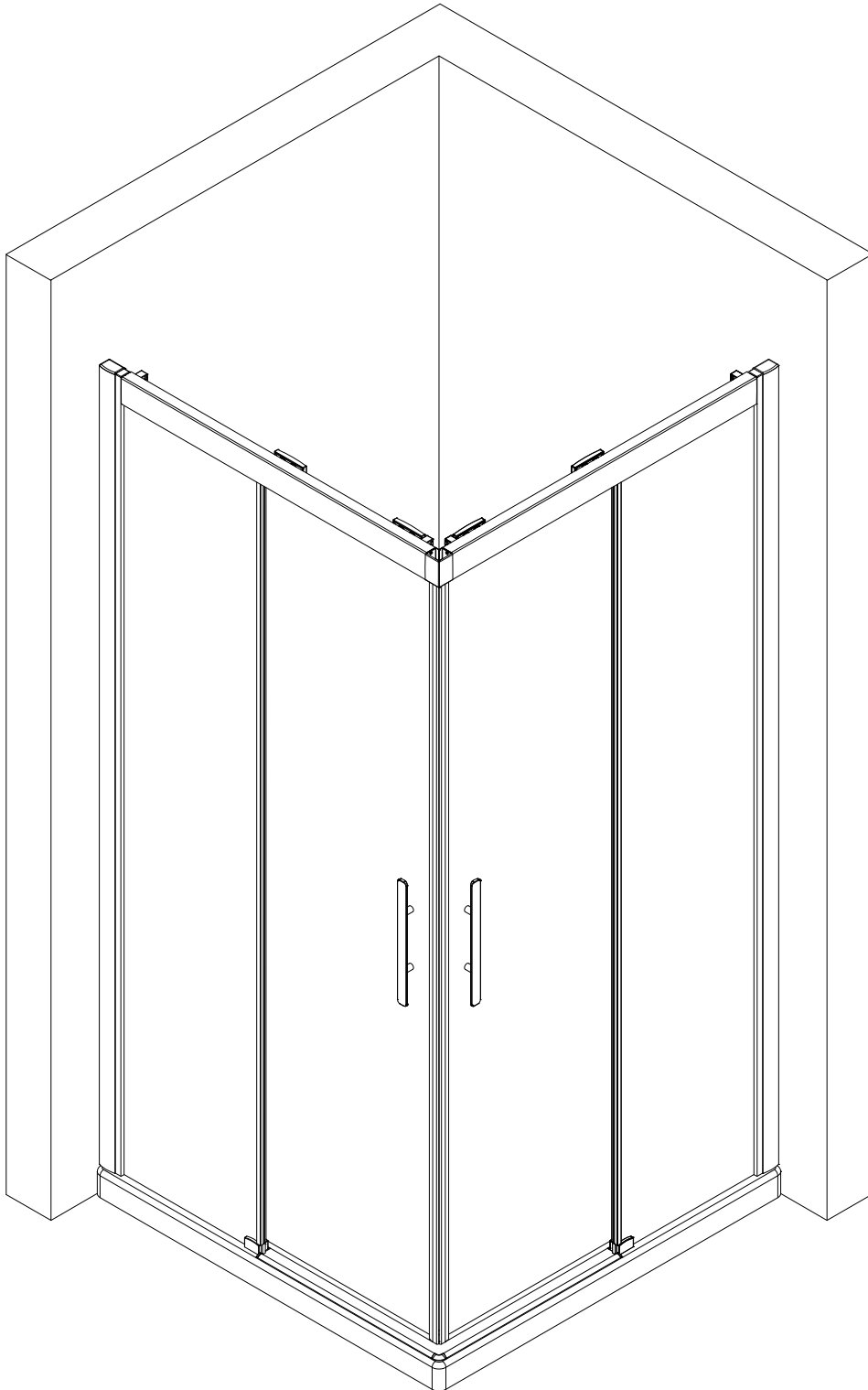
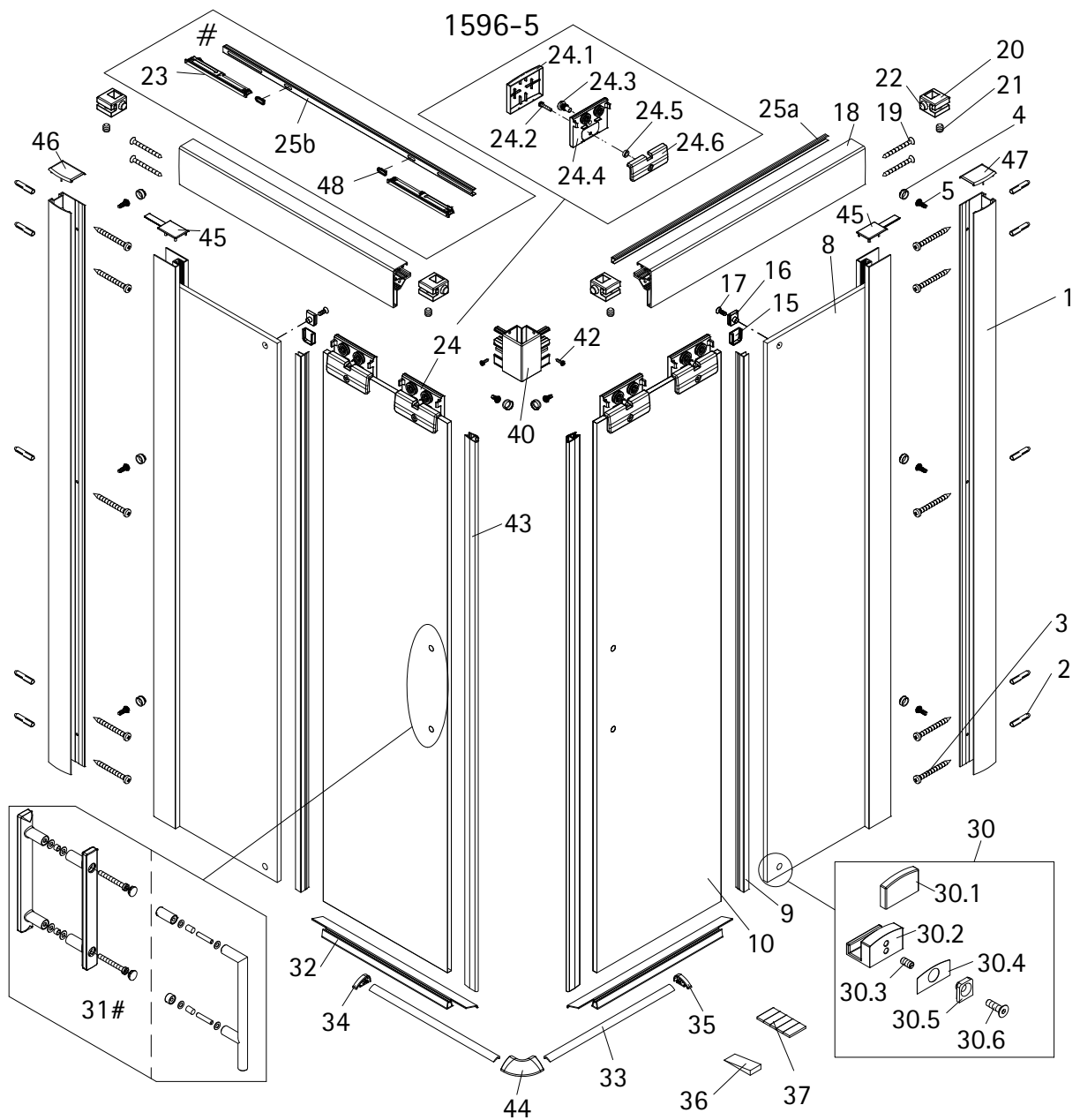


Montageanleitung



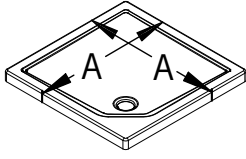
-
- Assembly instructions
 - Notice de montage
 - Montagehandleiding
 - Návod na montáž

- Instrucțiune de montaj
- Navodila za namestitev
- Installationstruktioener

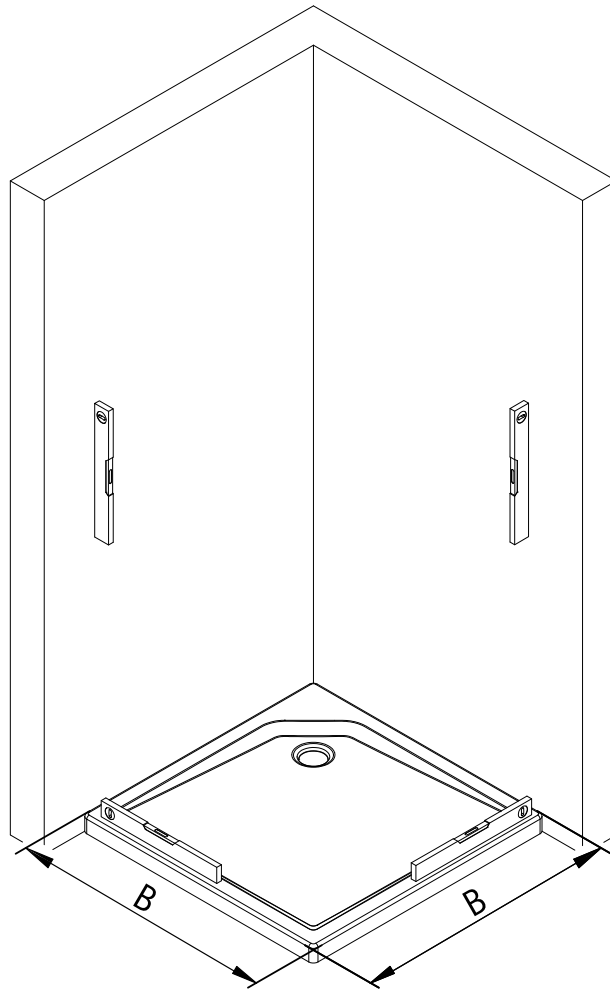


| Pos. | Bezeichnung | Ersatzteil-Nr. | Stück | Preis | Pos. | Bezeichnung | Ersatzteil-Nr. | Preis | | |
|------|---|----------------|----------------|---------|------|-------------------------------------|----------------|-------------|---------|--|
| 1 | 2x Wandanschlussprofil | E 57230 | | 79,95 € | 25a# | 2x Abdeckblende | E 57249 | 38,95 € | | |
| 2* | 10x Dübel Ø6mm | | | | 25b# | 2x Abdeckblende (gestanzt) | E 57251 | 48,95 € | | |
| 3* | 10x Blechschraube 4,2 x 45mm | | | | 30 | 2x Türführung | E 57282 | Set 69,95 € | | |
| 4* | 8x Schraubenabdeckung | | | | 30.1 | 2x Blende Türführung Boden | | | | |
| 5* | 8x Blechschraube mit Kappenkopf 3,5 x 9,5mm | | | | 30.2 | 2x Türführung Boden Softlose m. Sp. | | | | |
| 8 | 2x Festteilscheibe | | | | 30.3 | 2x Gewindestift M6 x 10mm | | | | |
| 9 | 2x Dichtung vertikal | E 57065 | | 19,95 € | 30.4 | 2x Glasschutz | | | | |
| 10 | 2x Türscheibe | | | | 30.5 | 2x Gegenplatte zur Türführung | | | | |
| 15 | 2x Blende für Gegenplatte Türführung | | | | 30.6 | 2x Senkschraube M6 x 20mm | | | | |
| 16 | 2x Gegenplatte zur Türführung | | | | 31# | 2x Griff komplett | | | | |
| 17* | 2x Senk-Blechschraube 4,8 x 16mm | | | | 31.1 | 2x Stangengriff | E 57140-39 | 79,95 € | | |
| 18 | 2x Rahmenoberprofil | E 57240 | | 59,95 € | 31.2 | 2x F-Griff | E 57140-5 | 29,95 € | | |
| 19* | 4x Blechschraube 3,5 x 45mm | | | | 32 | 2x Wasserabweisprofil | E 57058 | 34,95 € | | |
| 20 | 4x Anschlag | | | | 33 | 2x Wasserleiste (inkl. Pos. 34, 35) | E 57050 | 34,95 € | | |
| 21 | 4x Gewindestift M5 x 5mm | E 57225 | Set | 24,95 € | 34 | 1x Endkappe links kurz | | | | |
| 22 | 8x Gummipuffer | | | | 35 | 1x Endkappe rechts kurz | | | | |
| 23# | 4x Zylinder Anschlagdämpfer | E 57226 | | 55,00 € | 36 | 1x Montagekeil (6 Stück) | E 57203 | Set 13,95 € | | |
| 24 | 4x Laufwagen komplett | E 57260 | Stück | 25,95 € | 37 | 1x Klebestreifensatz | | | | |
| 24.1 | 4x Laufwagenkappe | | | | 38 | 2x Gummistopfen | | | | |
| 24.2 | 4x Zylinderschraube M6 x 18mm | | | | 40 | 1x Eckverbinder | E 57220 | | 12,95 € | |
| 24.3 | 4x Sicherungsschraube | | | | 42* | 2x Linsen-Blechschraube 3,5 x 13mm | E 57055 | Paar | 49,95 € | |
| 24.4 | 4x Laufwagen | | | | 43 | 2x Magnetprofil 45° | | | | |
| 24.5 | 4x Distanzhülse | | | | 44 | 1x Endkappe 90° | | | | |
| 24.6 | 4x Gegenplatte | 45 | 2x Abdeckkappe | | | | | | | |
| | | | | | 46 | 1x Abdeckkappe links | | | | |
| | | | | | 47 | 1x Abdeckkappe rechts | | | | |
| | | | | | 48 | 4x Abdeckkappe Clipsprofil | | | | |
| | | | | | | *Schrauben- und Abdeckkappenset | E 57200 | 35,95 € | | |
| | | | | | | # optional | | | | |

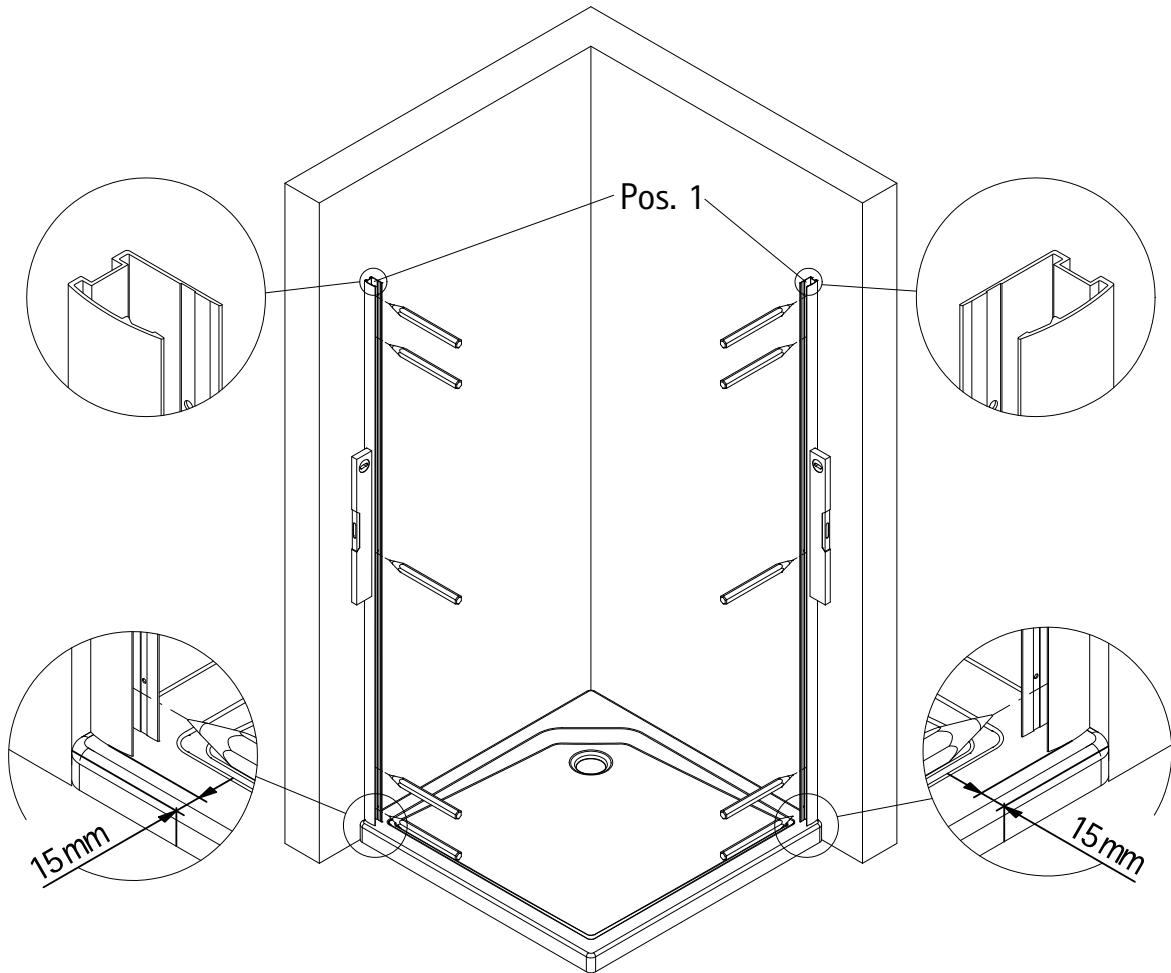
1



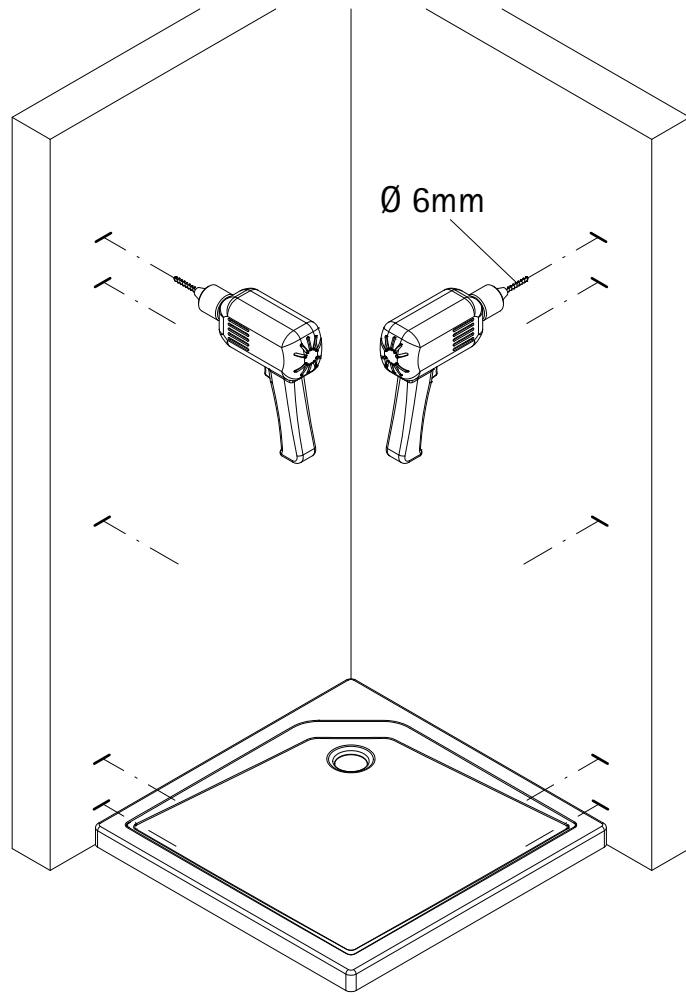
| A | B |
|------|-----------|
| 800 | 785- 805 |
| 900 | 885- 905 |
| 1000 | 985-1005 |
| 1200 | 1185-1205 |
| 1400 | 1285-1405 |



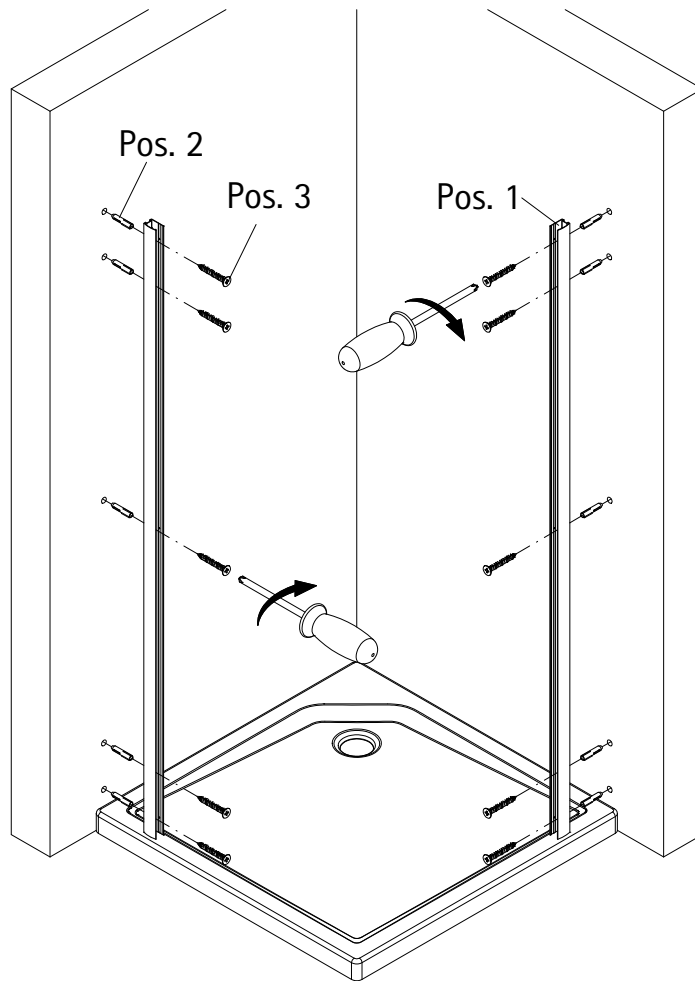
2



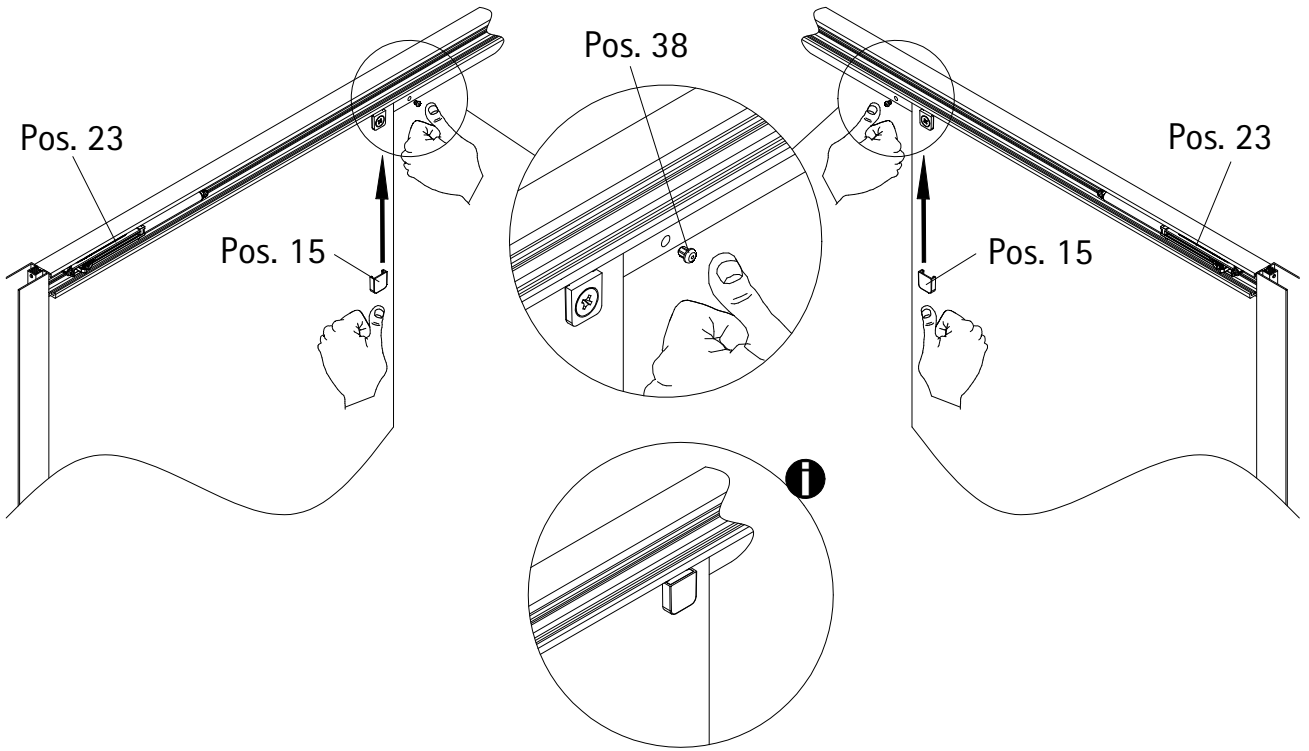
3



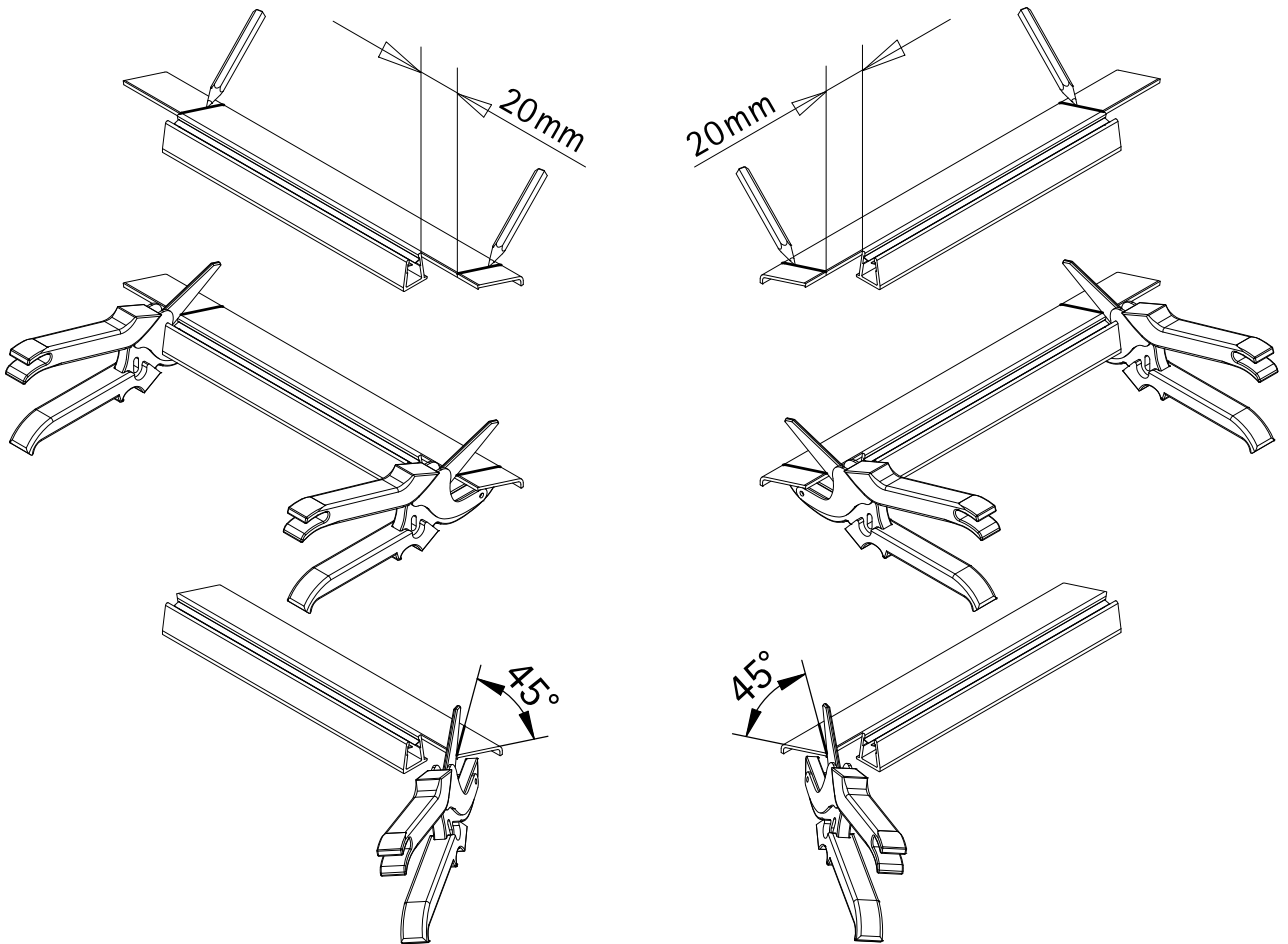
4



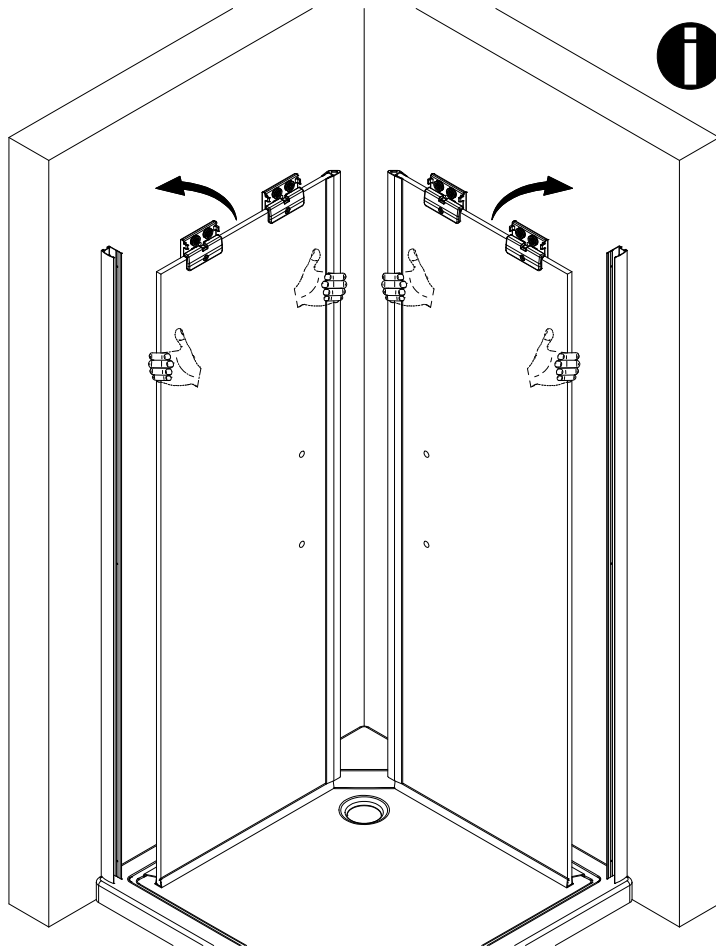
7



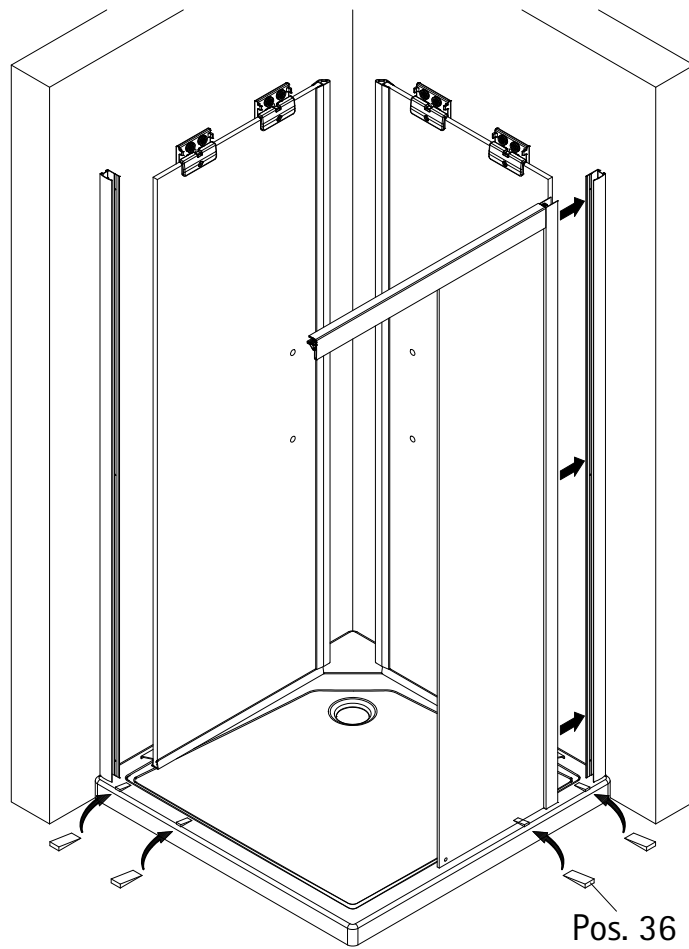
8



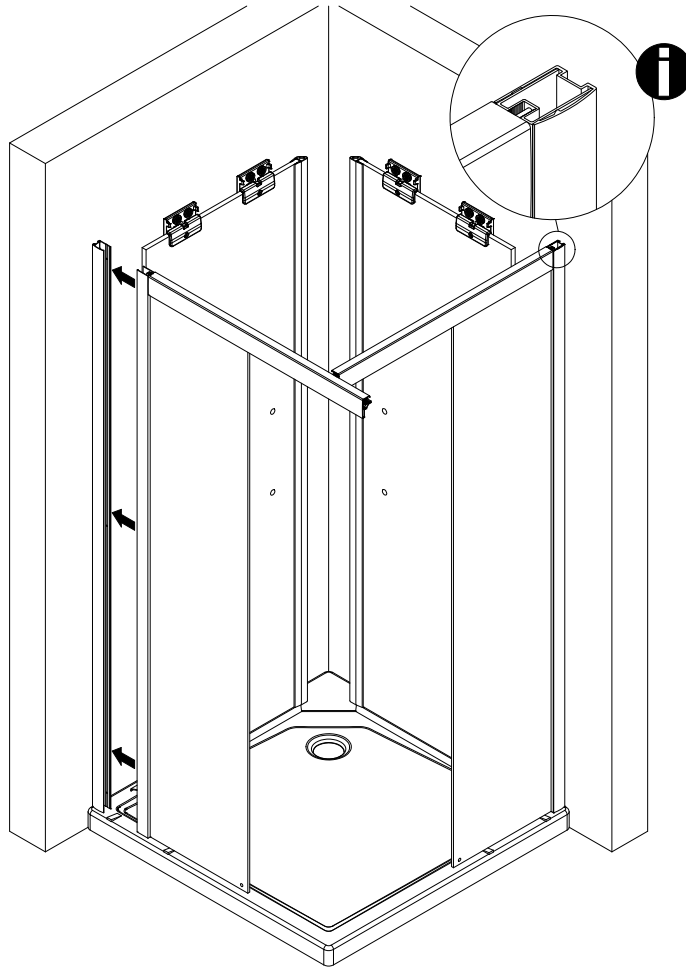
11



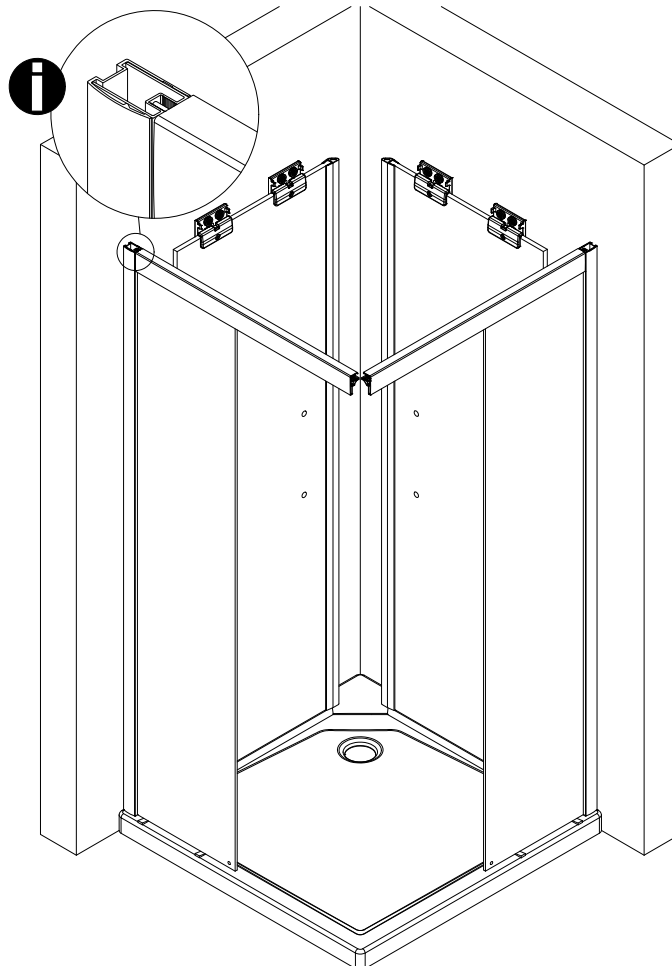
12



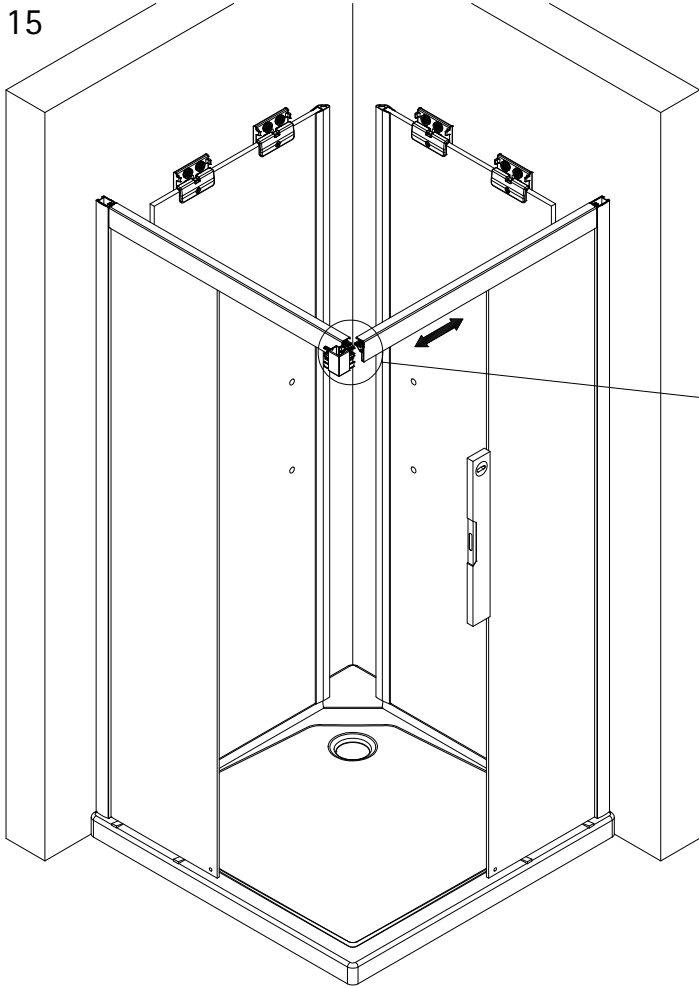
13



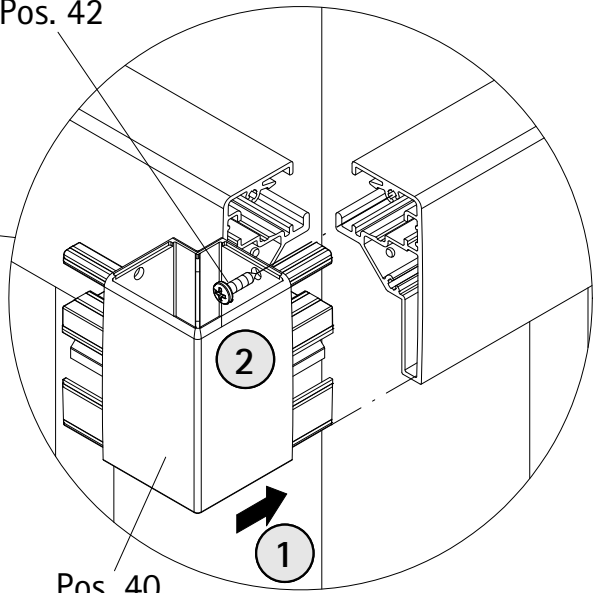
14



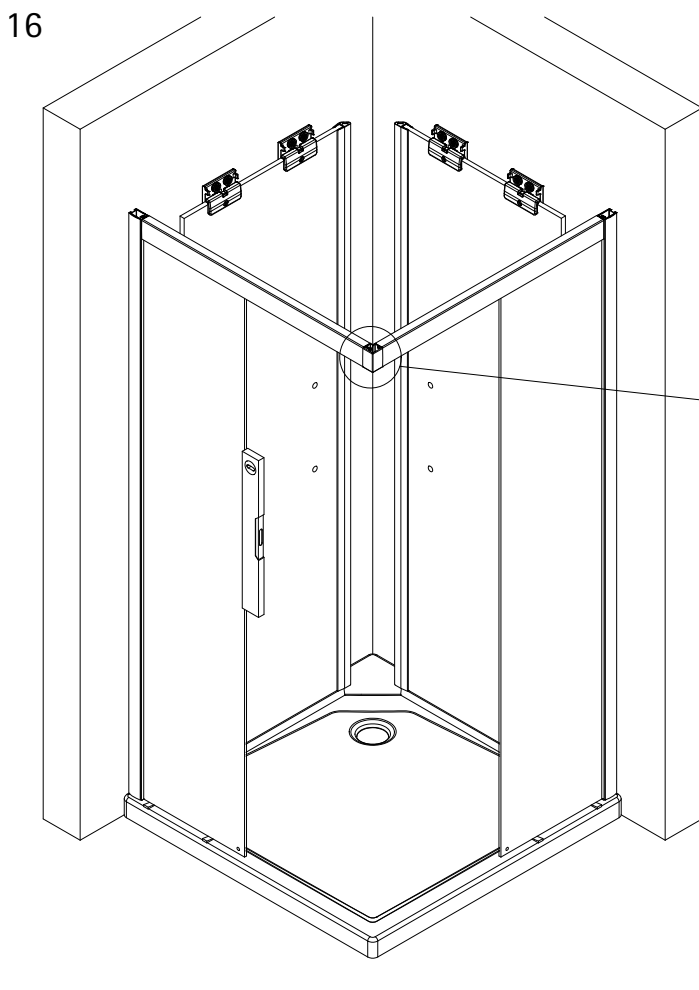
15



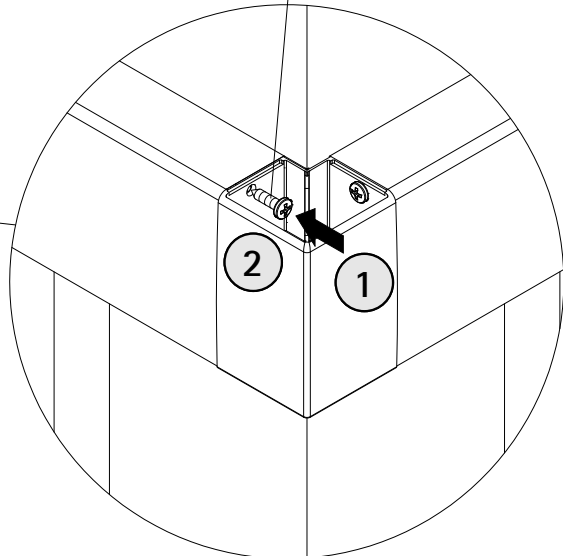
Pos. 42



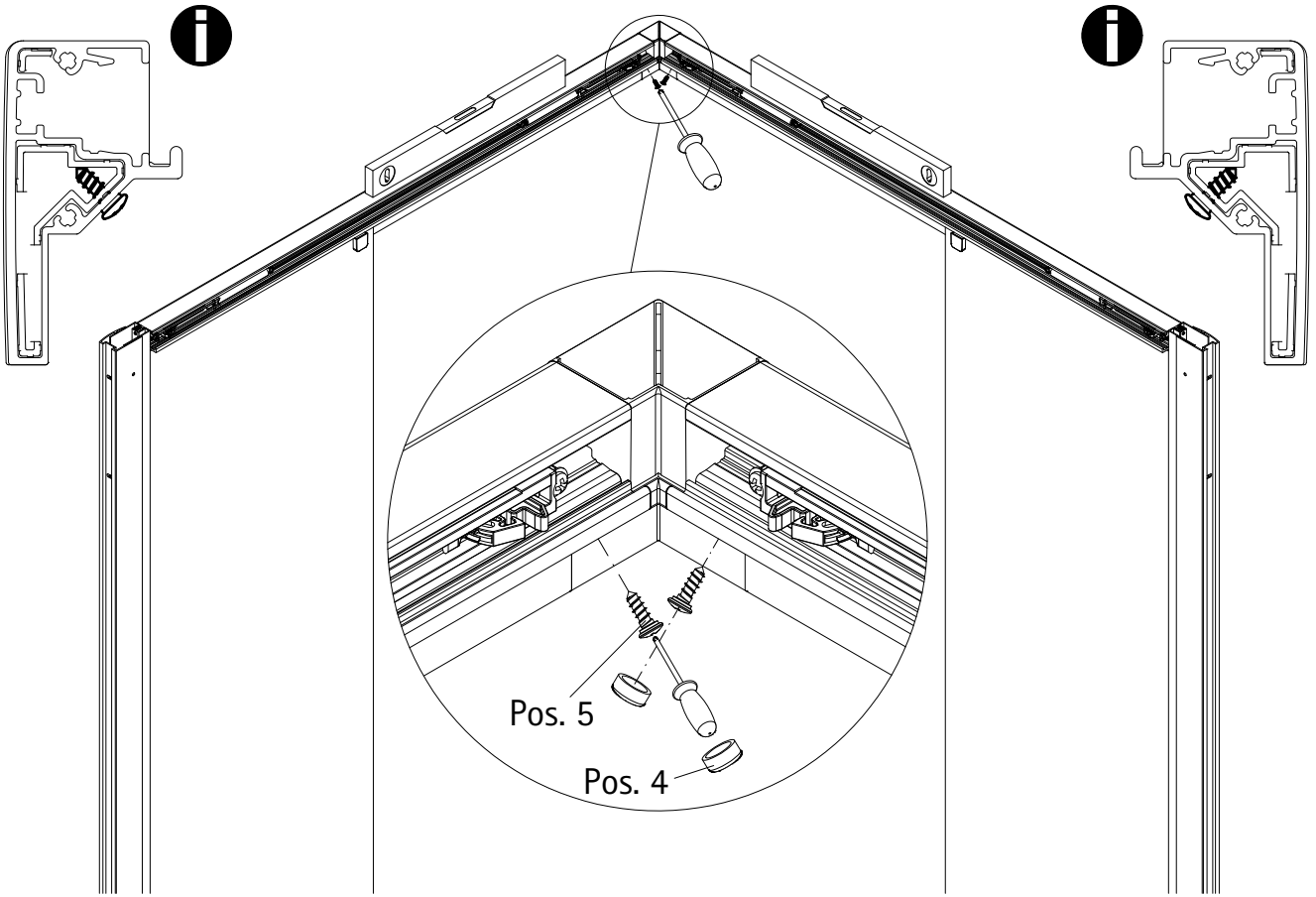
16



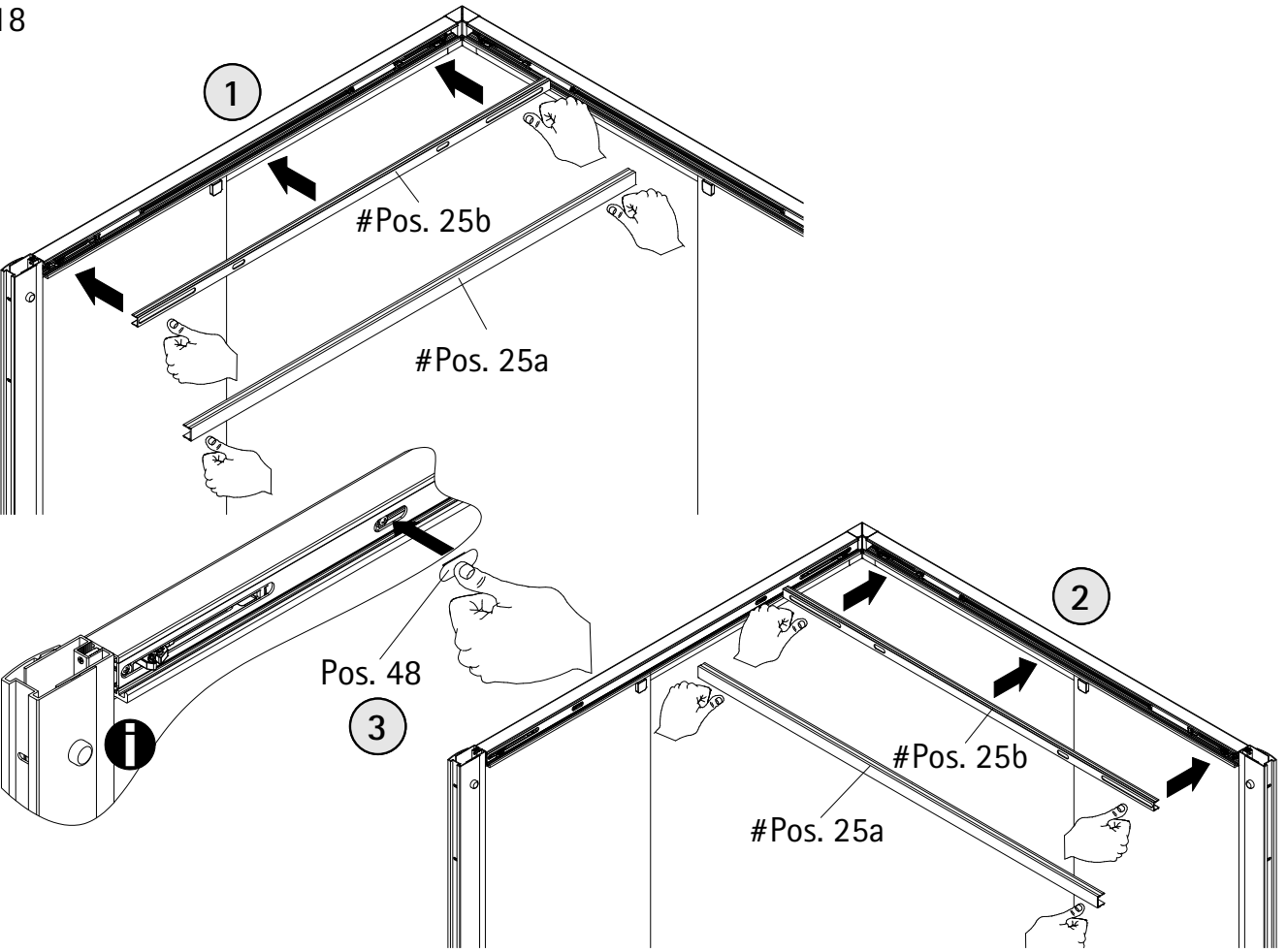
Pos. 42



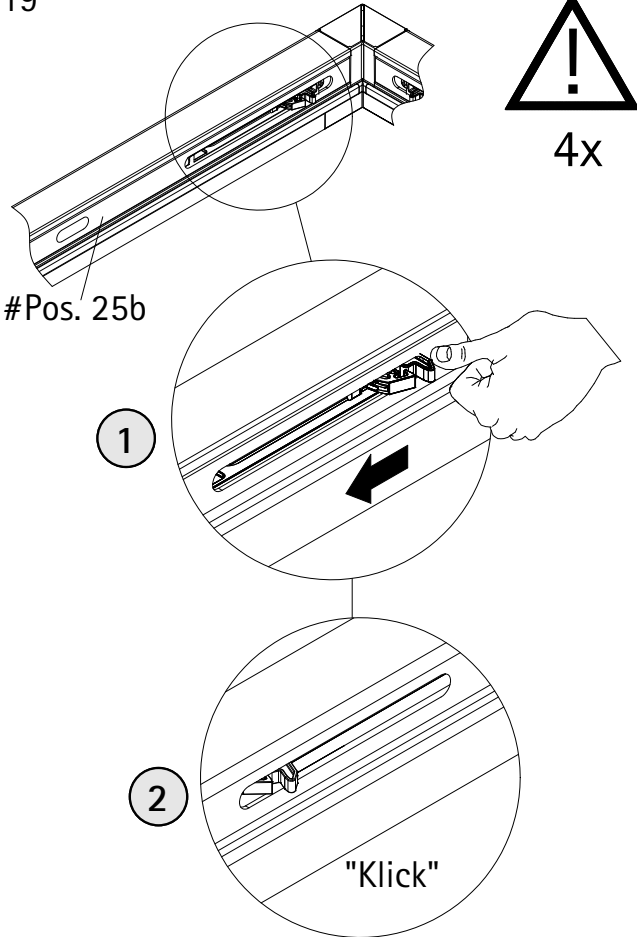
17



18

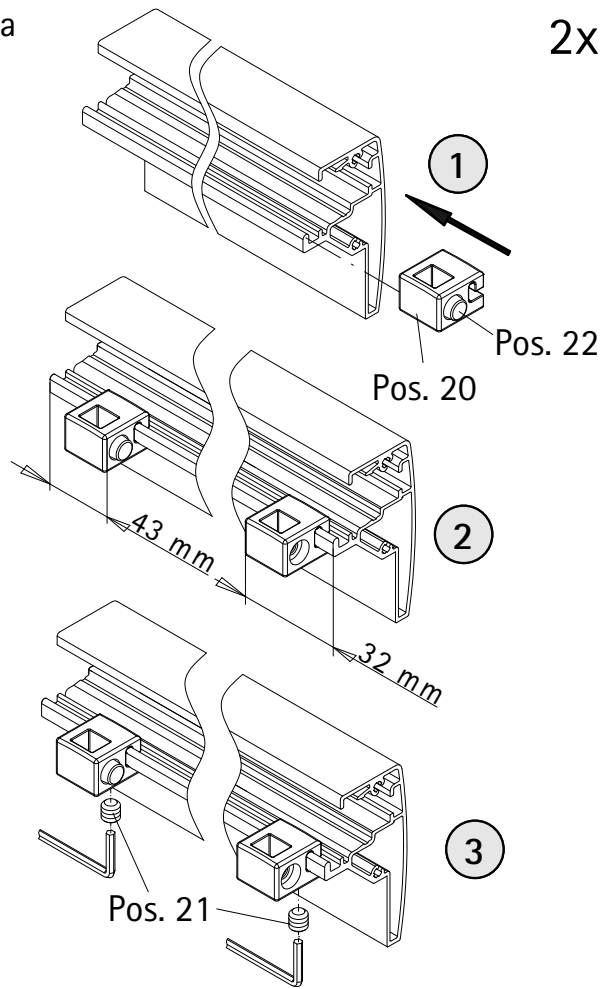


19

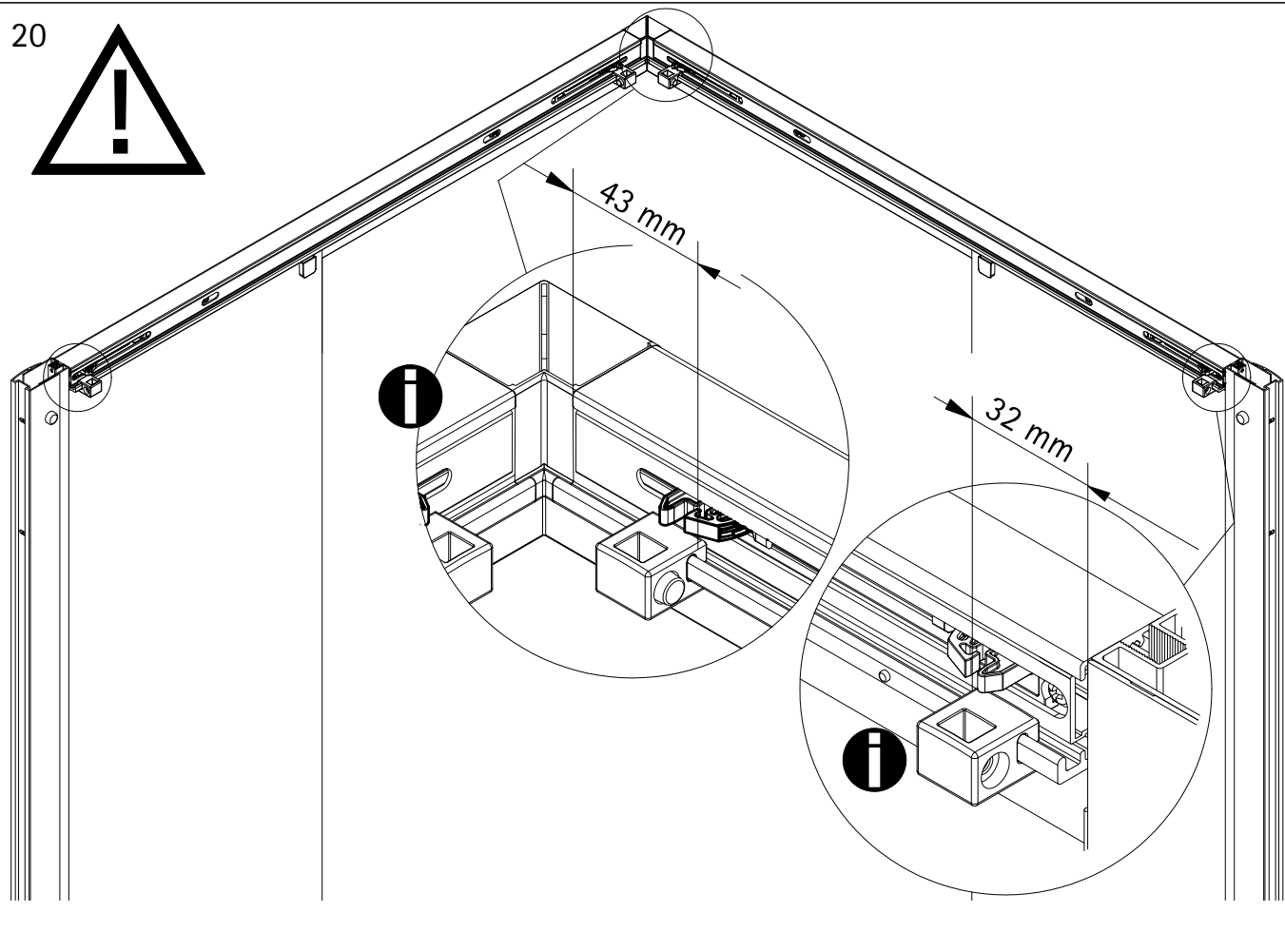
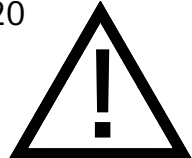


19a

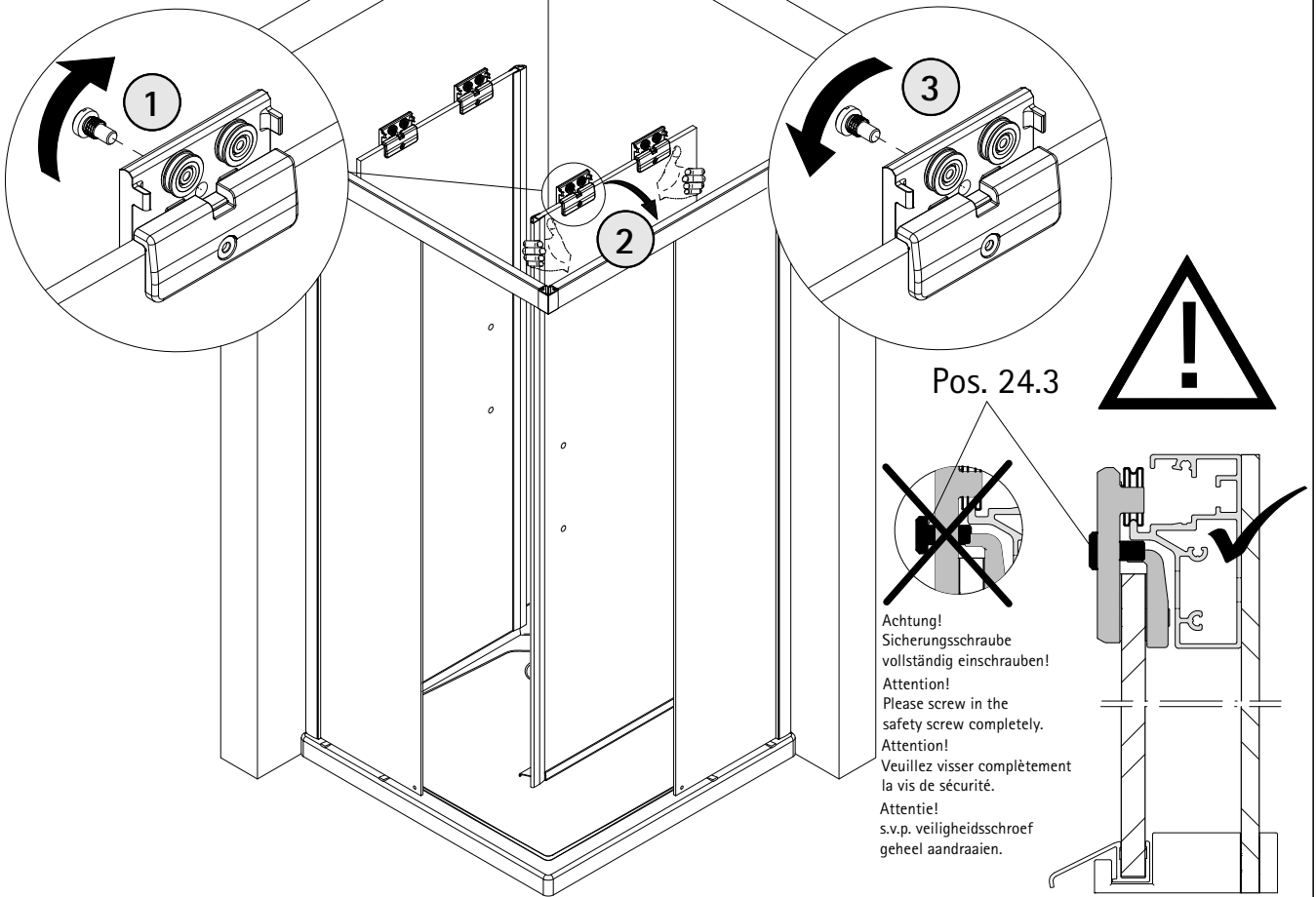
2x



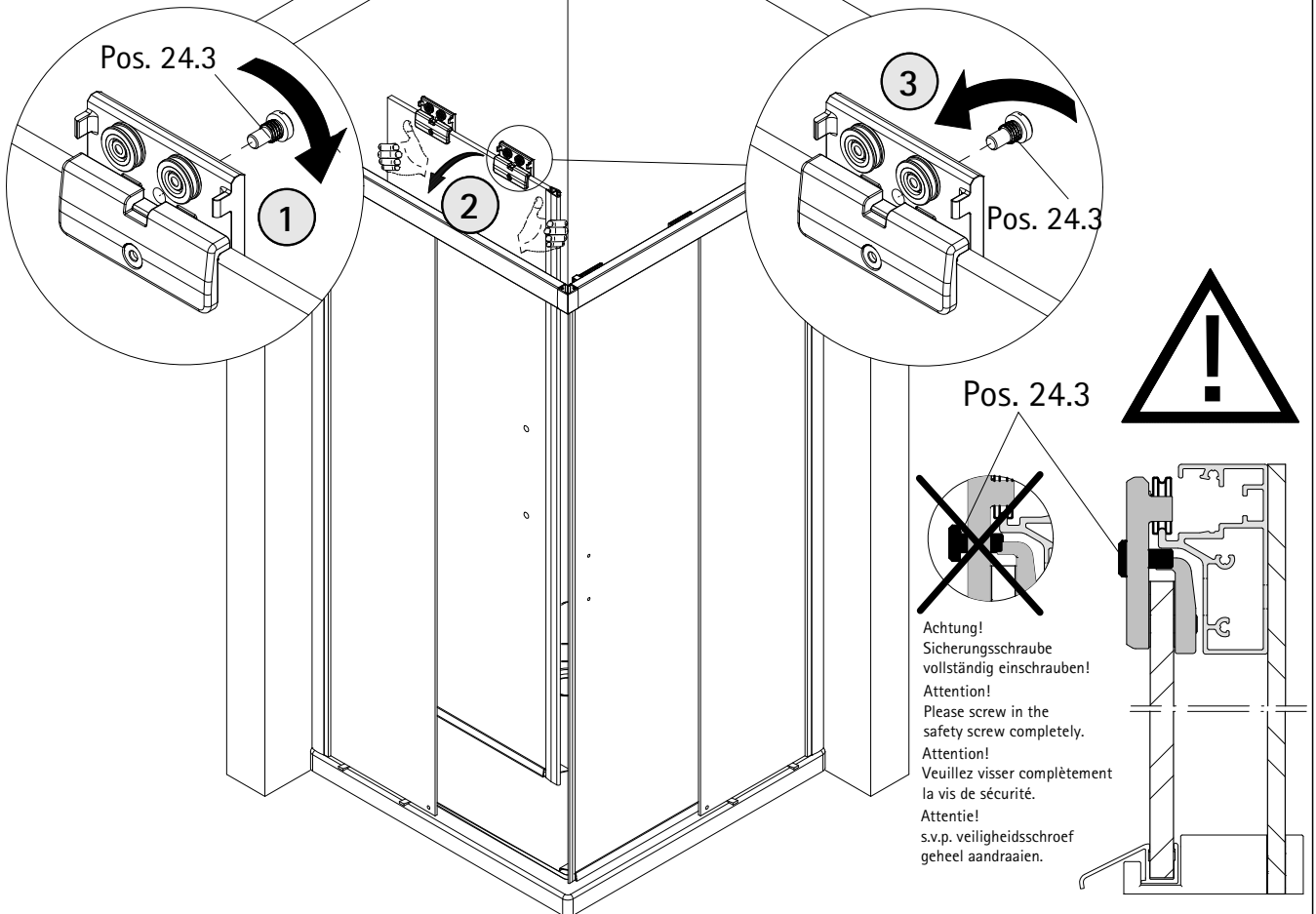
20



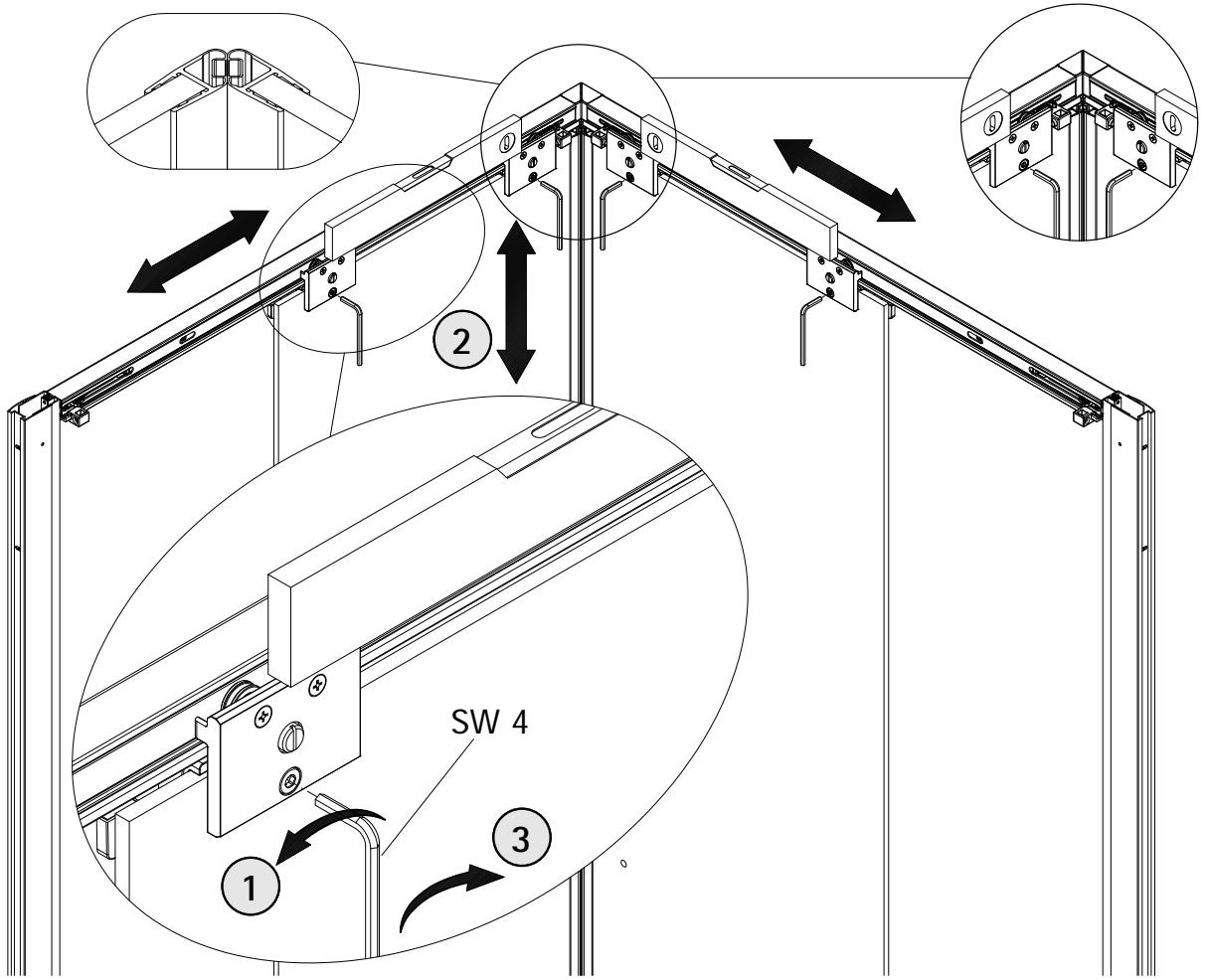
21



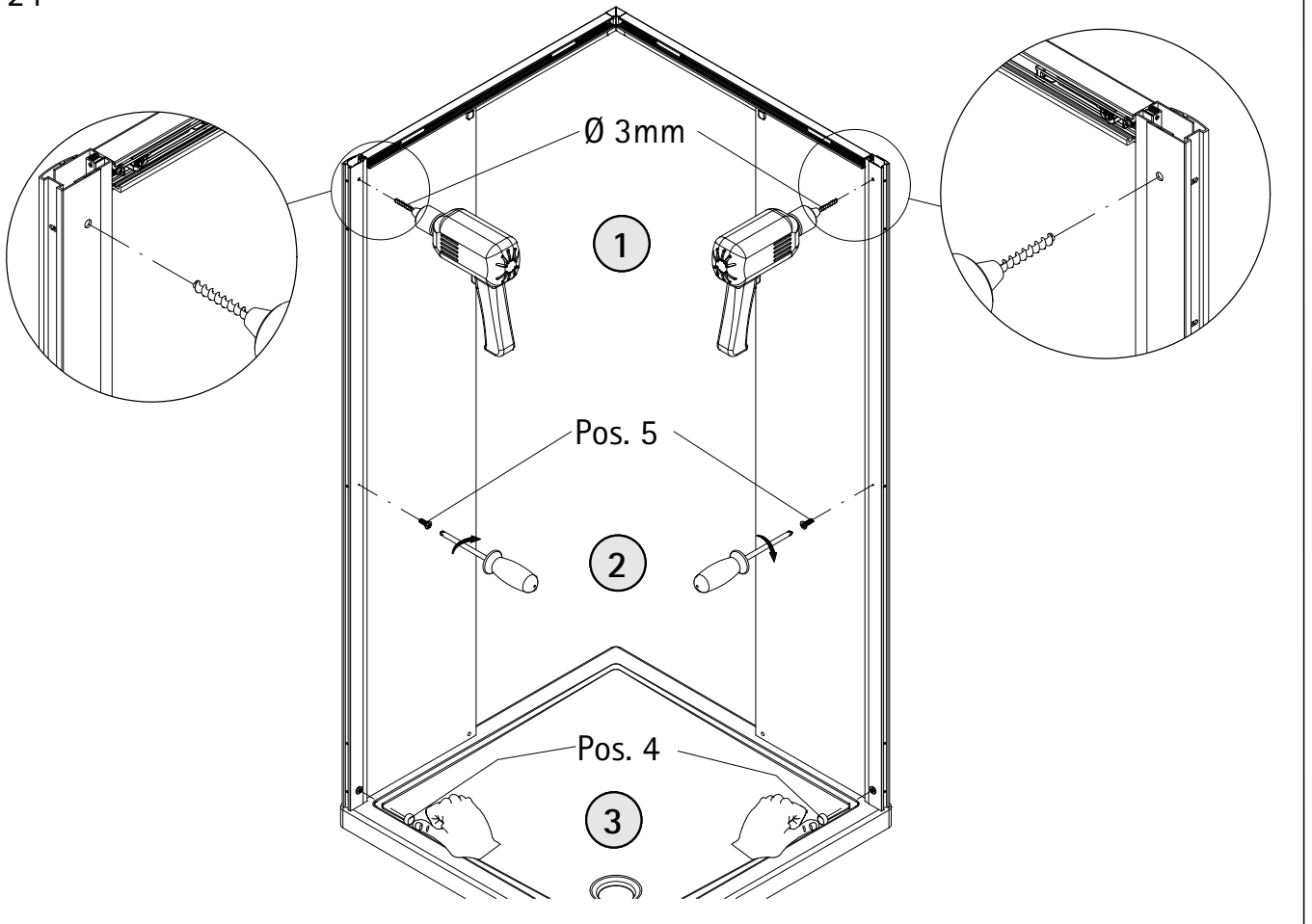
22

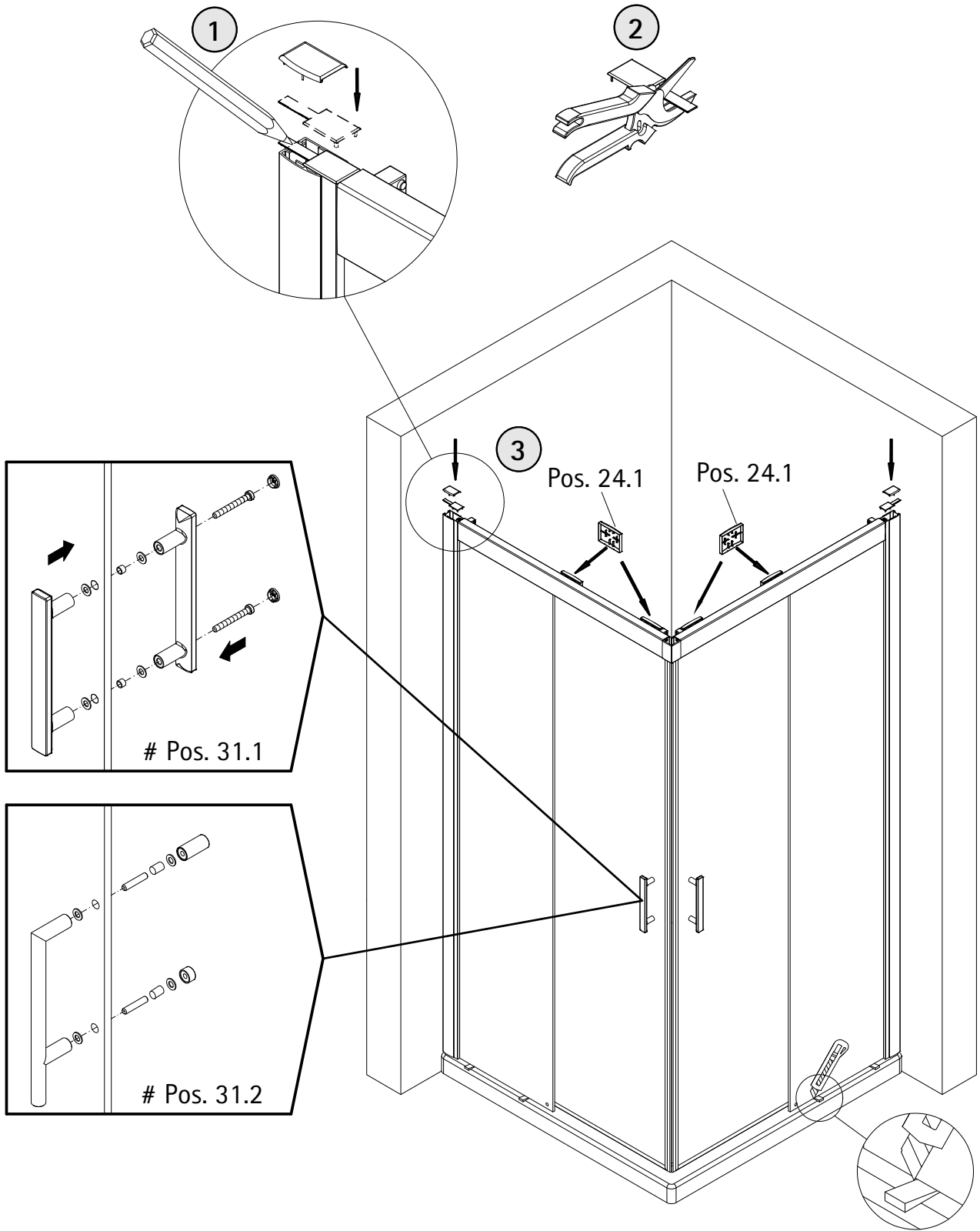


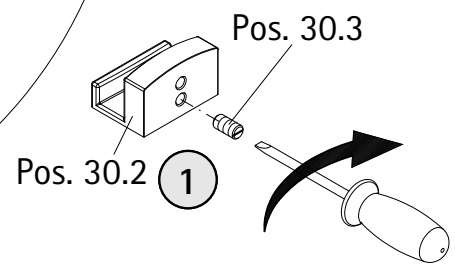
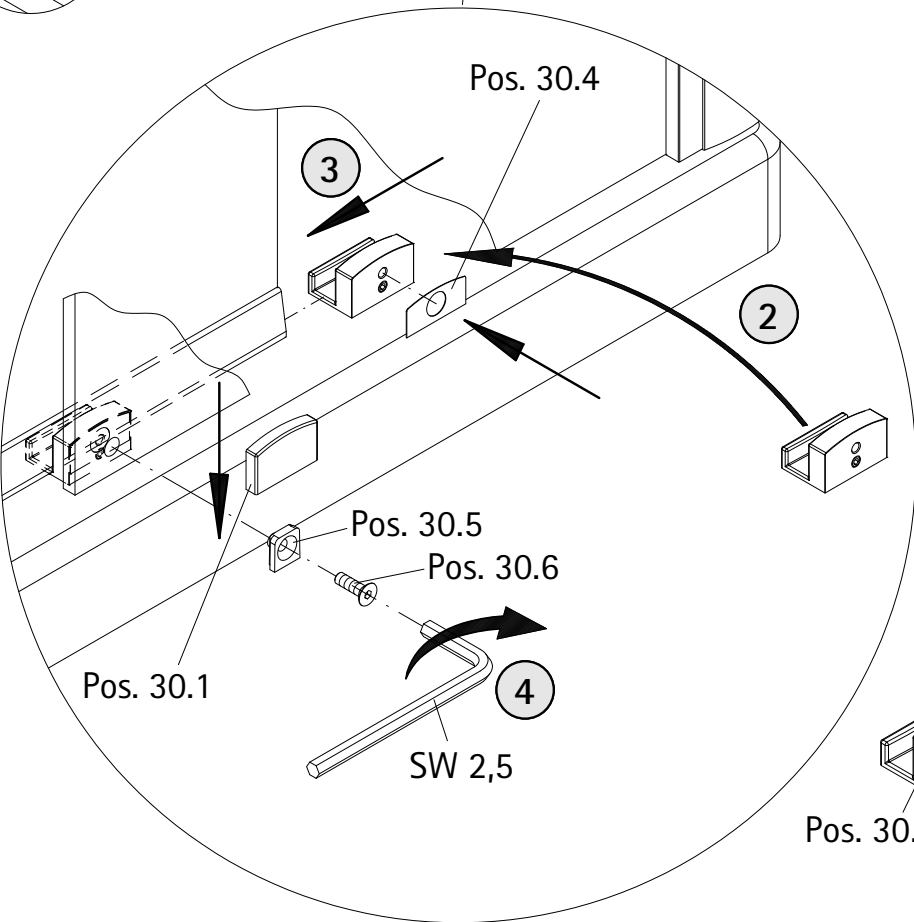
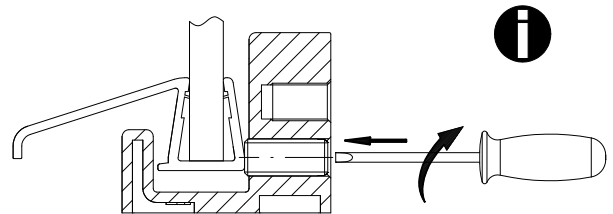
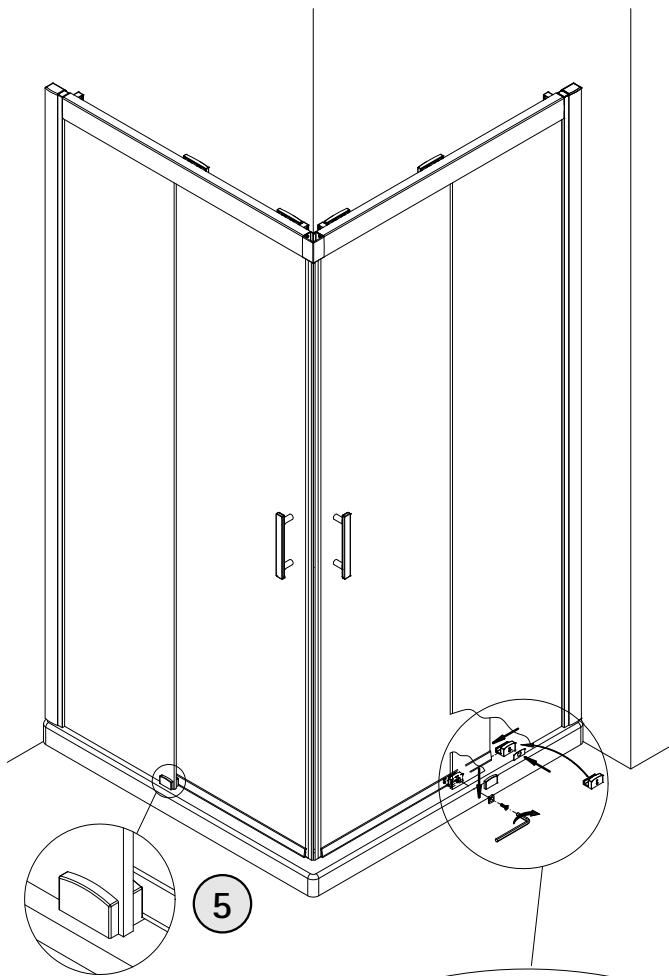
23



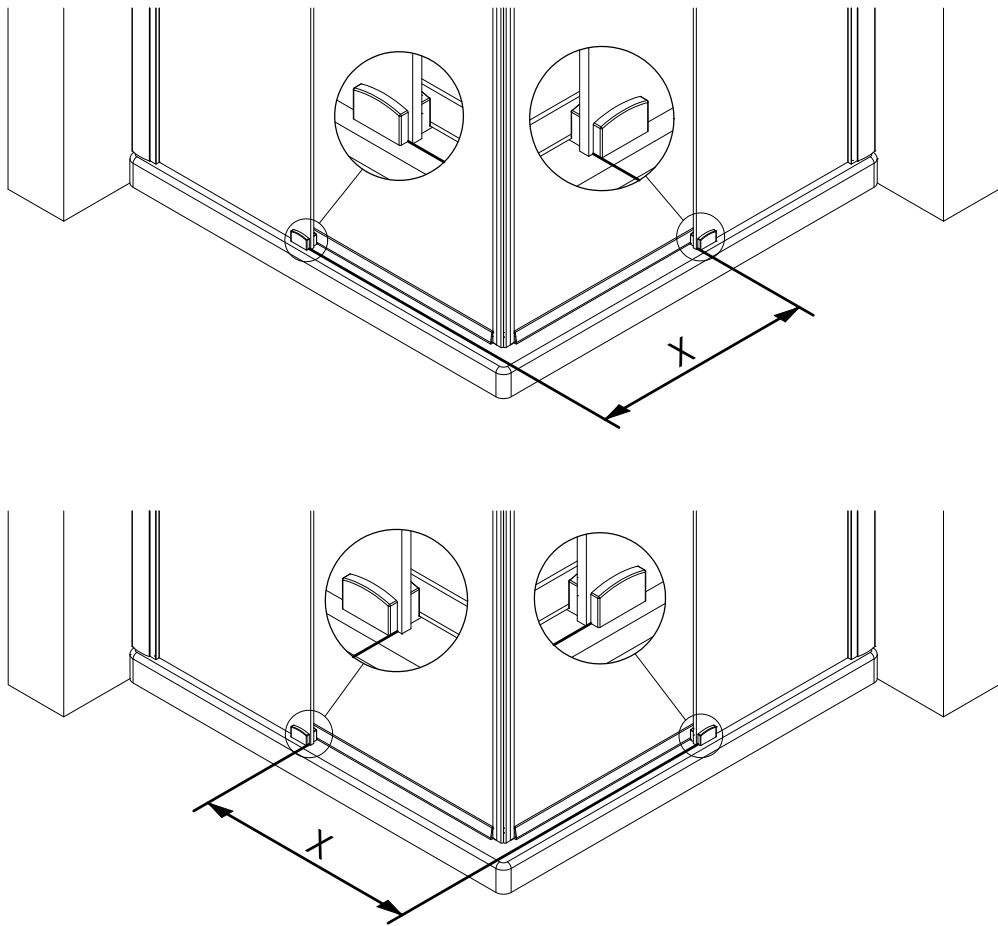
24



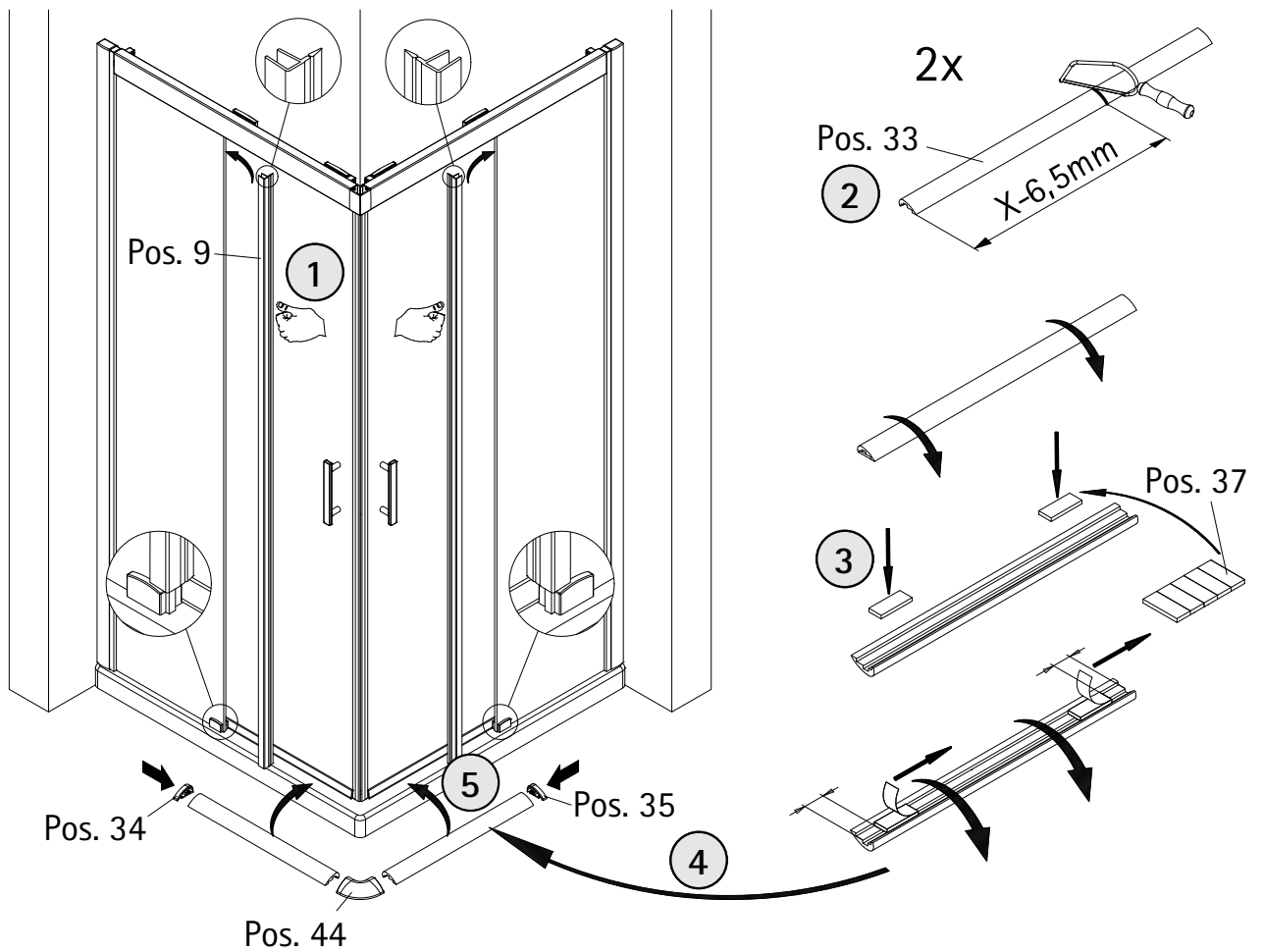




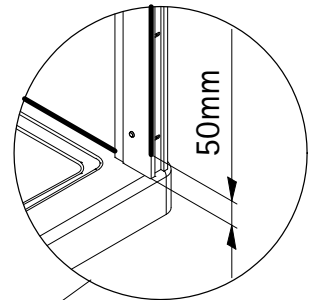
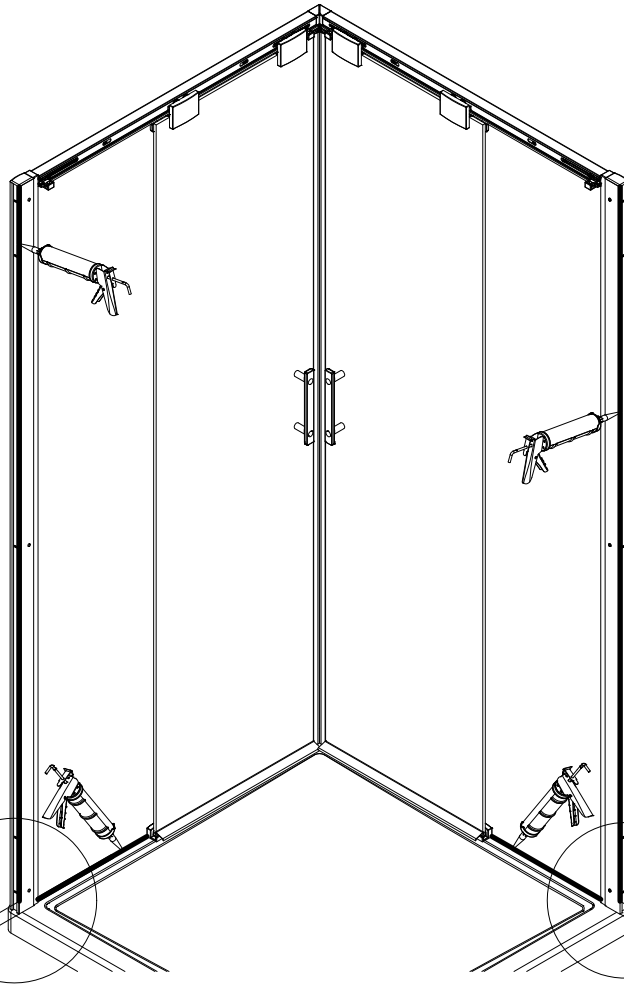
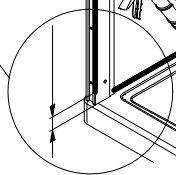
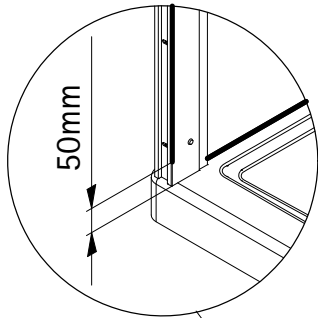
27



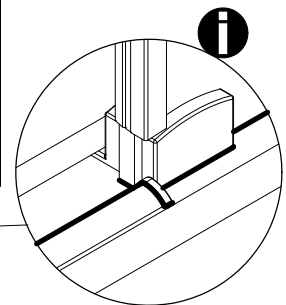
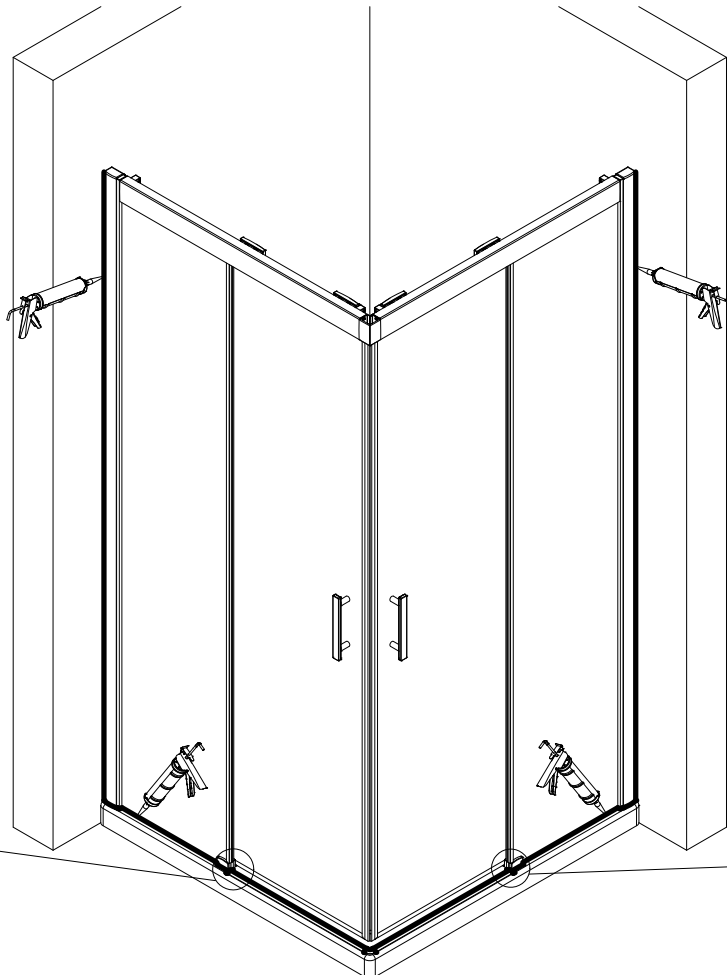
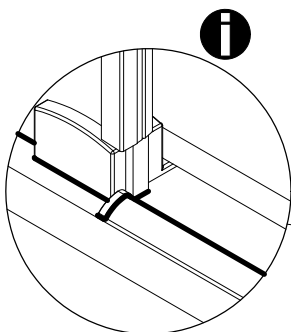
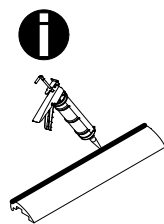
28



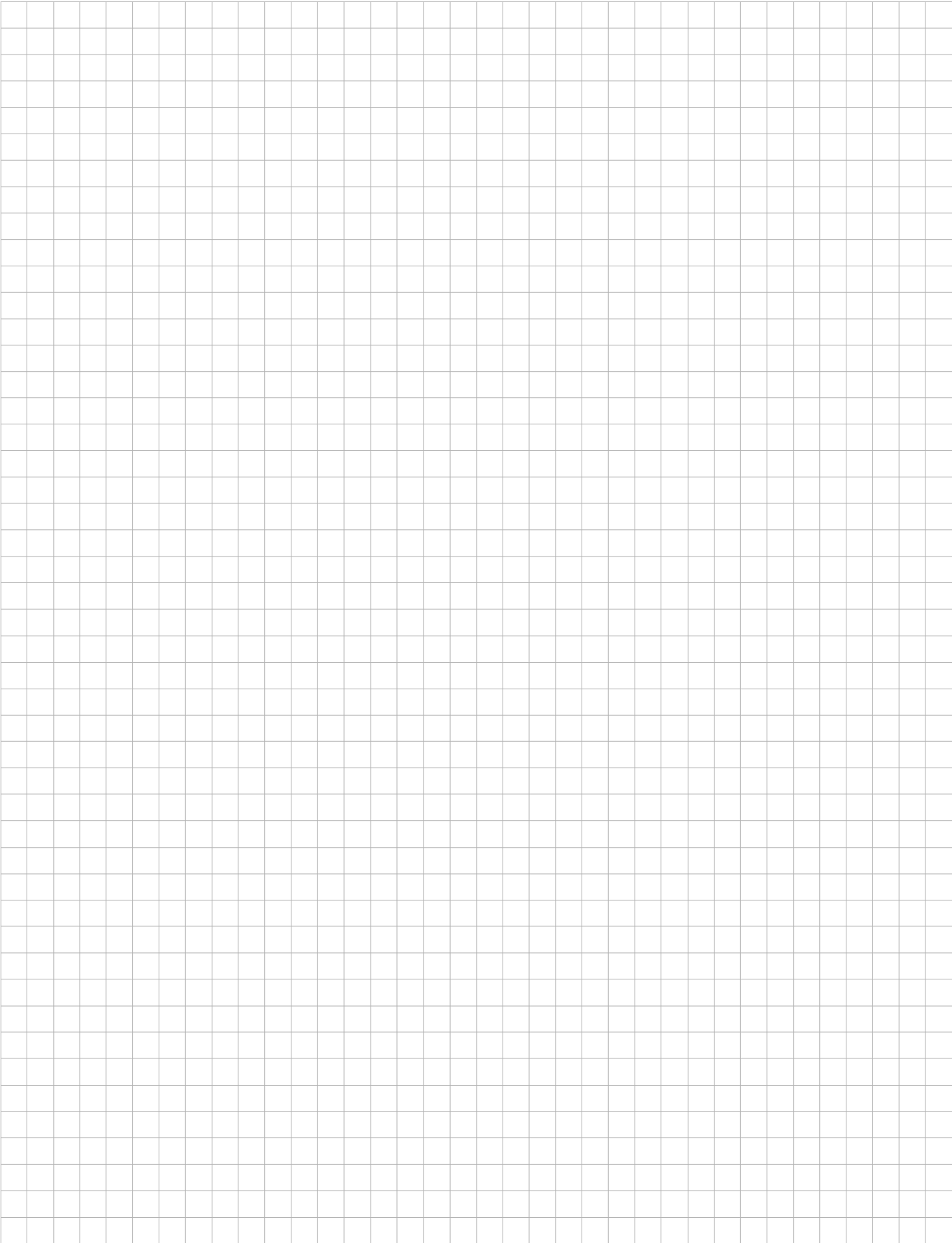
29

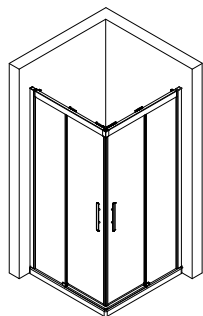


30



Notizen, notes





Kontrollbeleg Control Receipt

Prüfnummer / Inspection number



Duschservice
Zum Hohlen Morgen 22
59939 Olsberg
Deutschland / Germany / Allemagne / Duitsland



Ersatzteilbestellung/



Fax 02962 / 972-4260

Allgemeine technische Probleme:



Telefon 02962 / 972-40

E-mail:



ersatzteile@duschservice.de