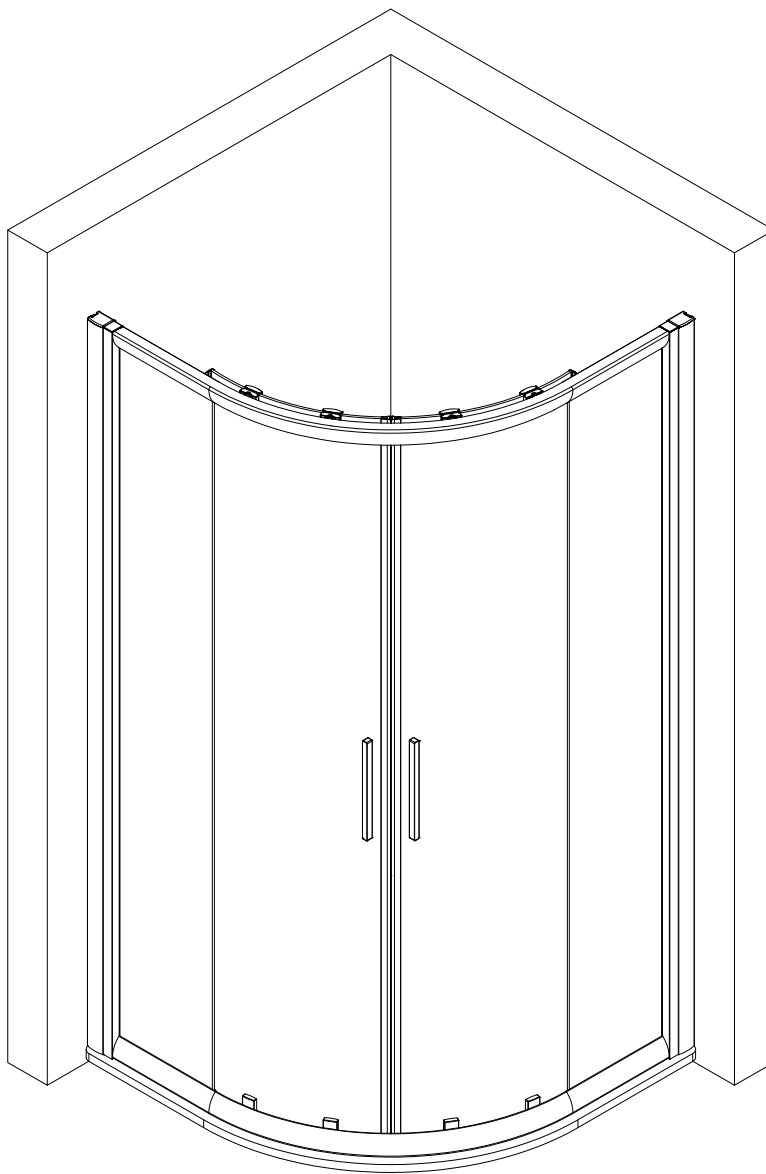
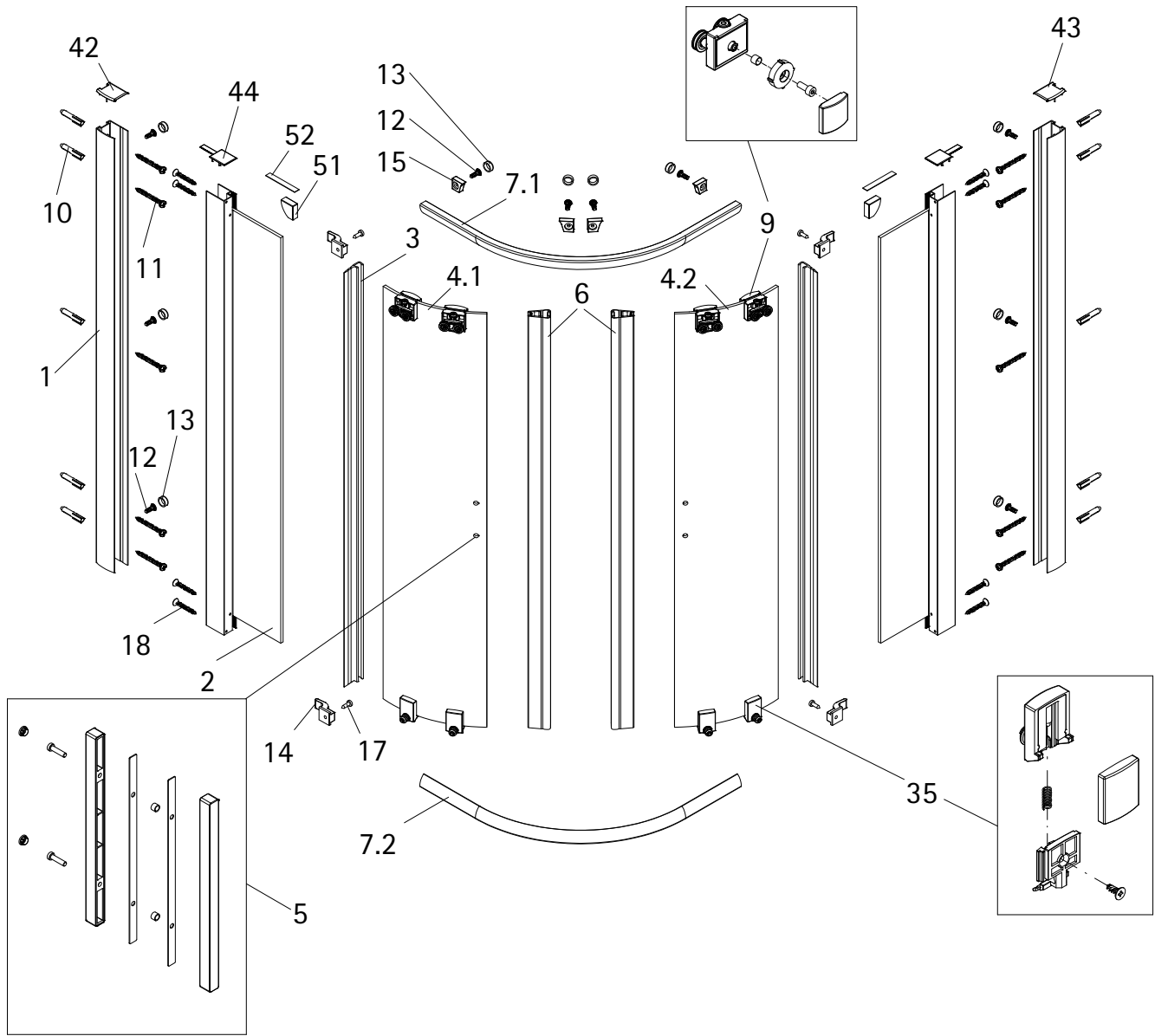


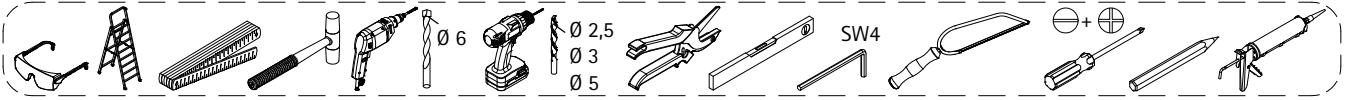
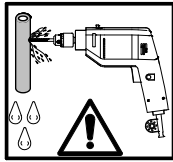
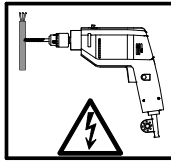
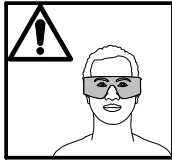
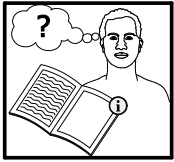
- Montageanleitung
- Assembly instructions
- Notice de montage
- Montagehandleiding
- Návod na montáž
- Instrucțiune de montaj
- Navodila za namestitev
- Installationstruktioener



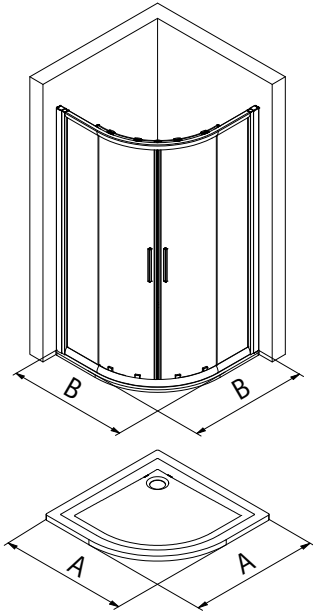


Pos.	Bezeichnung	Ersatzteil-Nr.	Preis	Pos.	Bezeichnung	Ersatzteil-Nr.	Preis
1	2 x Wandanschlussprofil	E55230	Stück 79,95 €	12*	10 x Kappenschraube 3,5 x 9,5 mm		
2	2 x Seitenwand links /rechts			13*	10 x Abdeckkappe für Kappenschraube		
3	2 x Dichtung vertikal	E55065	Stück 19,95 €	14*	4 x Haken		
4.1	1 x Tür links			15*	4 x Anschlagpuffer		
4.2	1 x Tür rechts			17*	4 x Senkkopfschraube 2,9 x 9,5 mm		
5	2 x Griff komplett	E55140-31	Stück 79,95 €	18*	8 x Blechschraube 3,5 x 45 mm		
6	2 x Magnetprofil	E55056	Paar 49,95 €	35	4 x Gleiter komplett	E55280-2	Stück 13,95 €
7.1	1 x Rahmenoberprofil	E55242	Stück 59,95 €	42	1 x Abdeckkappe links	E55205	Satz 16,95 €
7.2	1 x Rahmenunterprofil	E55243	Stück 59,95 €	43	1 x Abdeckkappe rechts		
9	4 x Tandemlaufwagen, komplett	E55263-2	Stück 20,95 €	44	2 x Einschubkappe		
10*	10 x Dübel S6			51*	2 x Kantenschutz		
11*	10 x Linsen-Blechschraube 4,2 x 45 mm			52*	2 x Glasschutz		

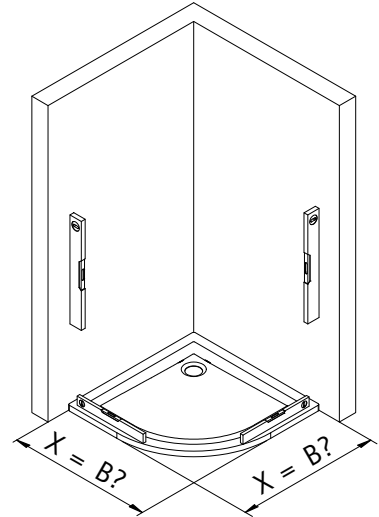
\* Schrauben und Abdeckkappenset E55200 35,95 €



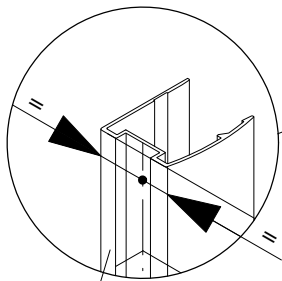
1



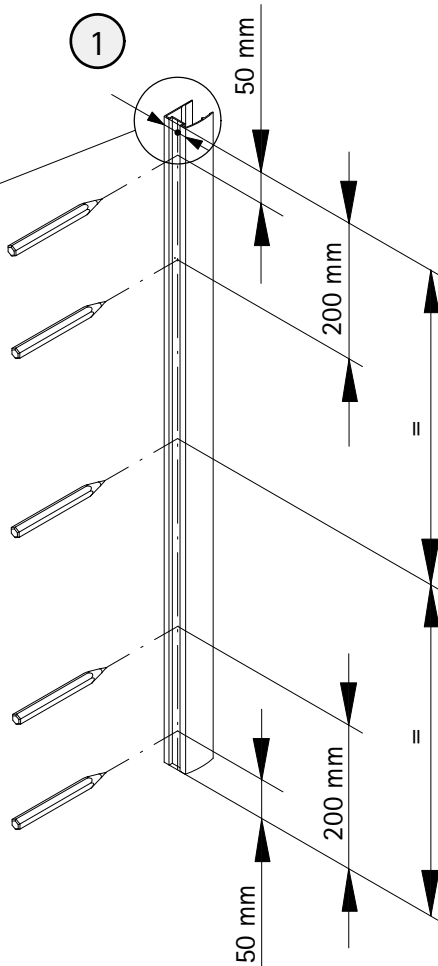
A	B
800 mm	785 - 805 mm
900 mm	885 - 905 mm
1000 mm	985 - 1005 mm



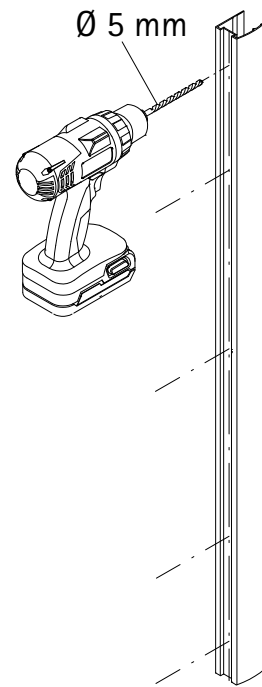
2

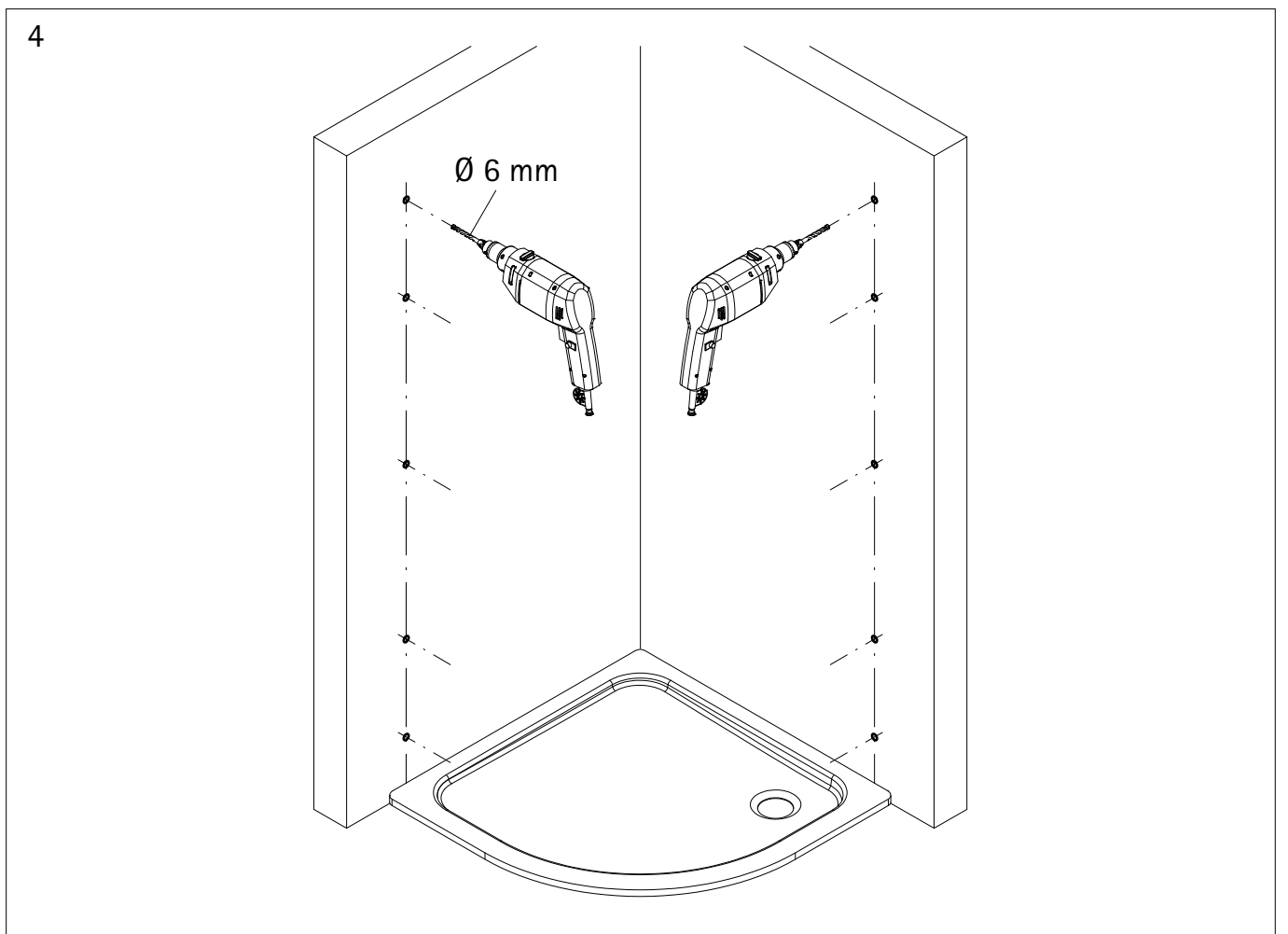
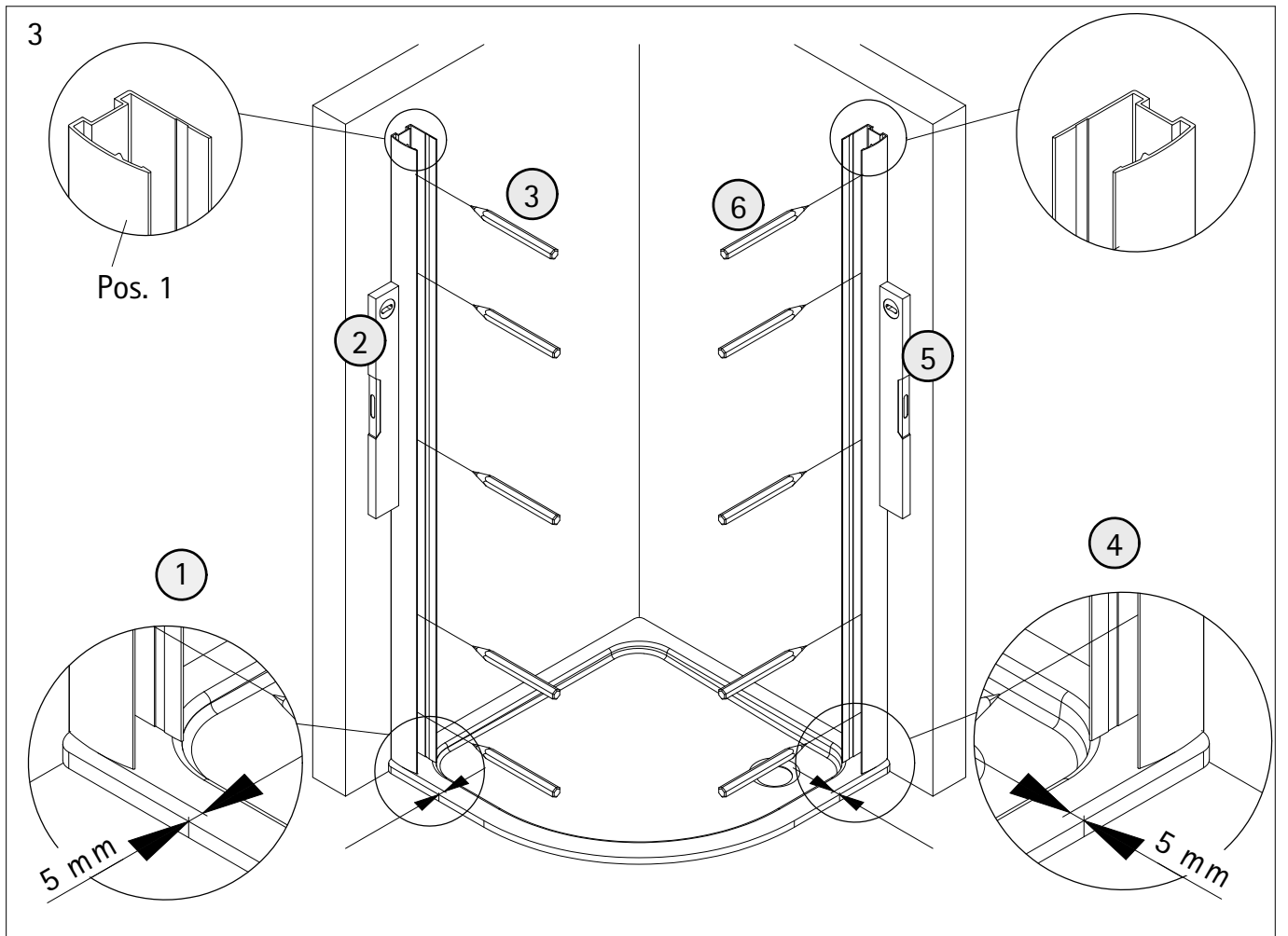


Pos. 1  
2x

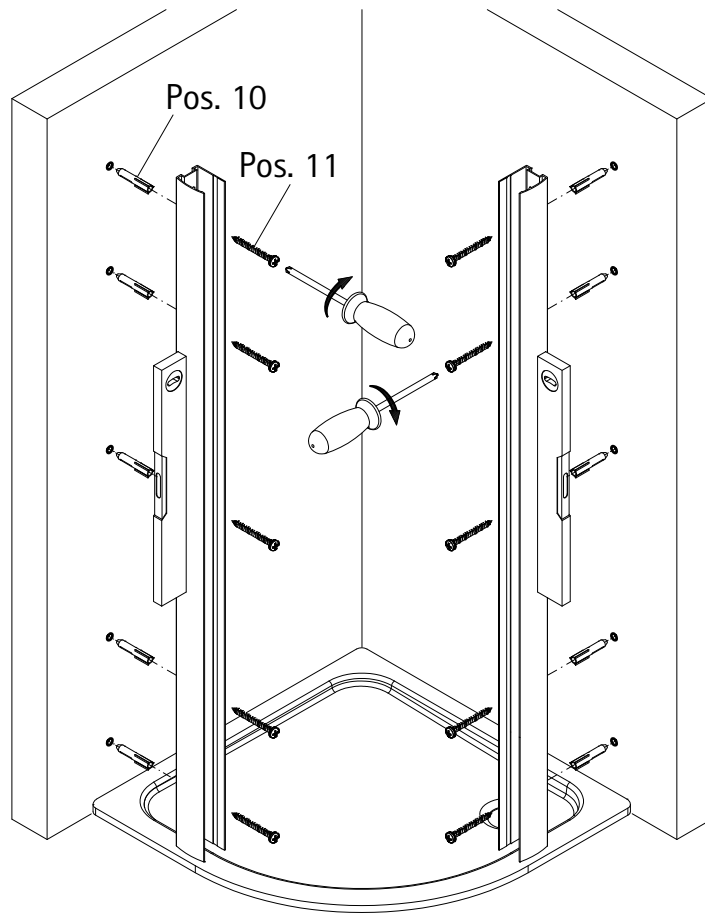


2

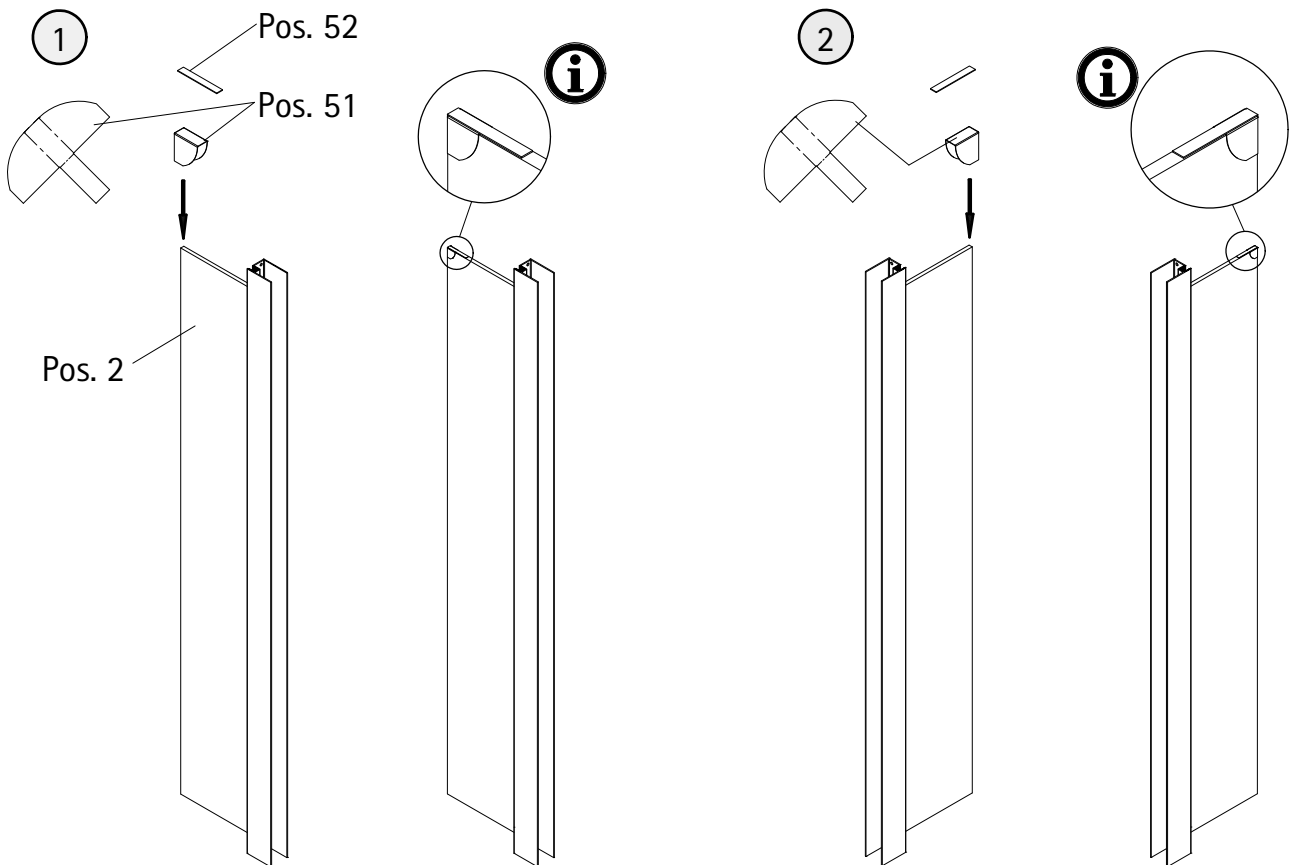




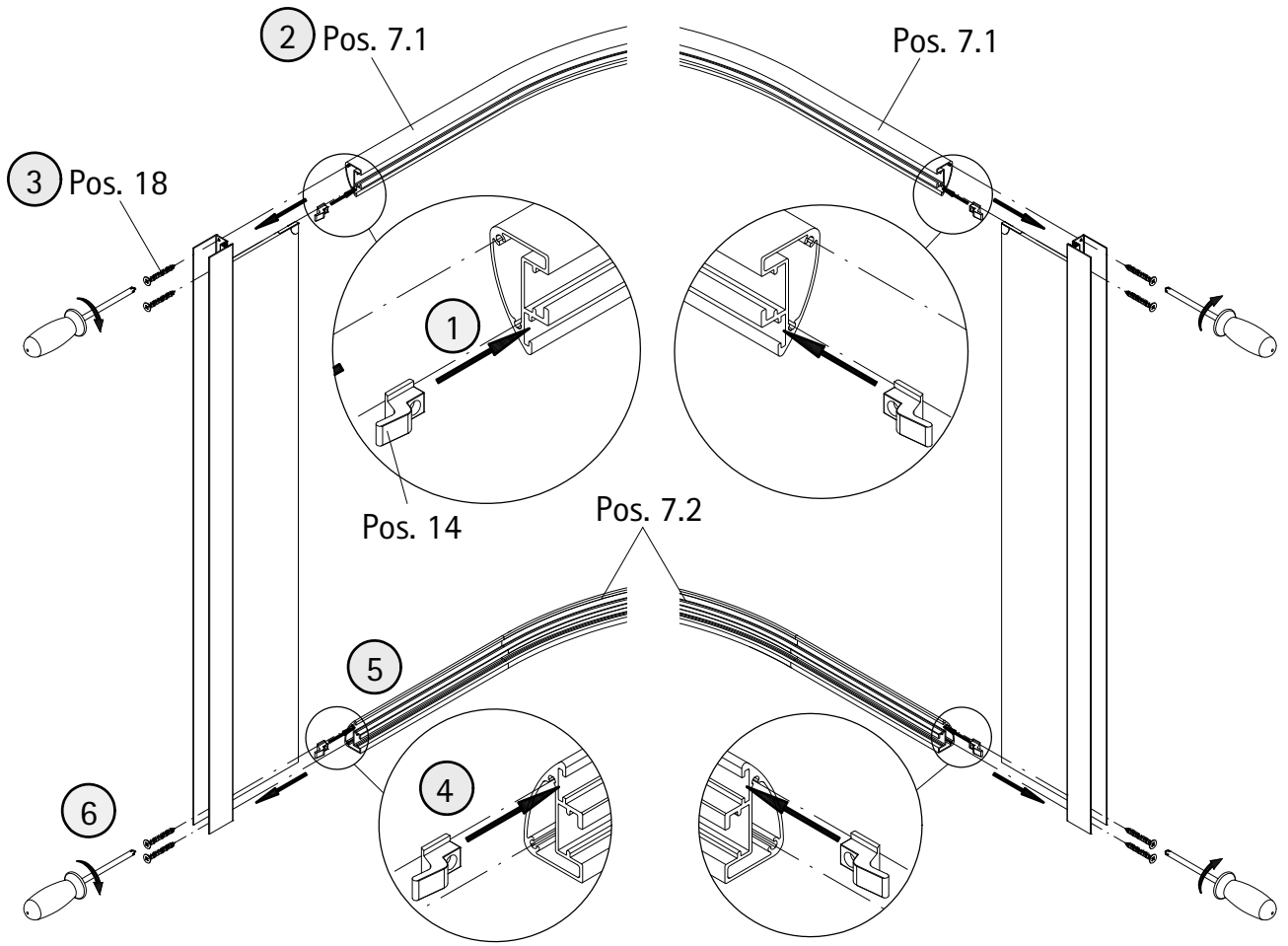
5



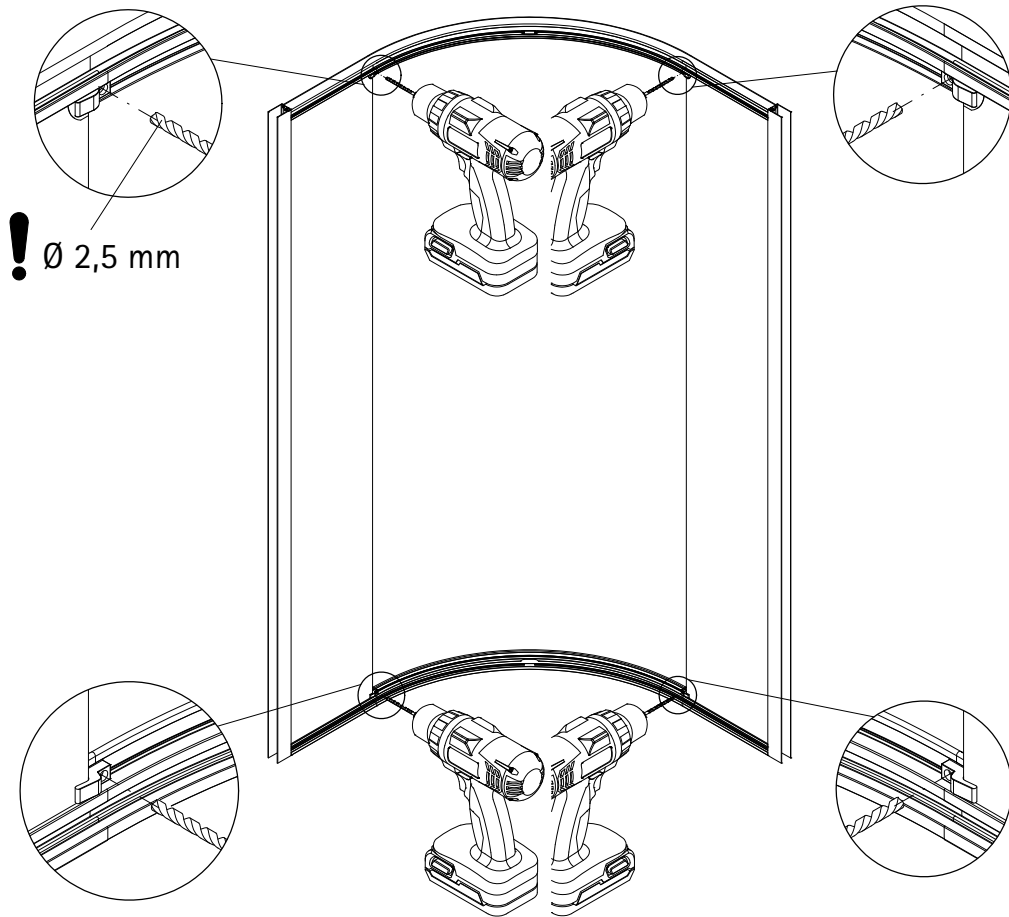
6

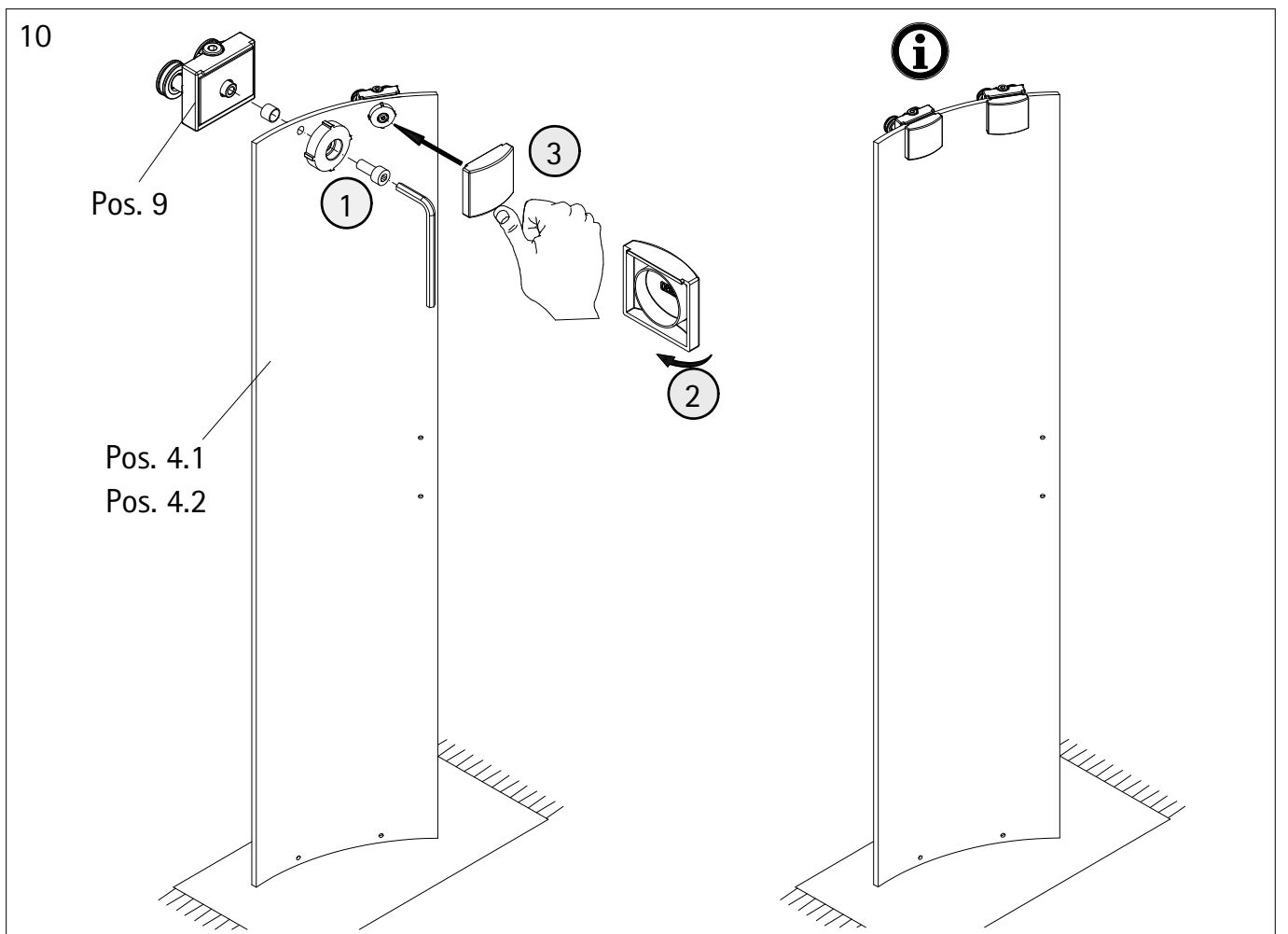
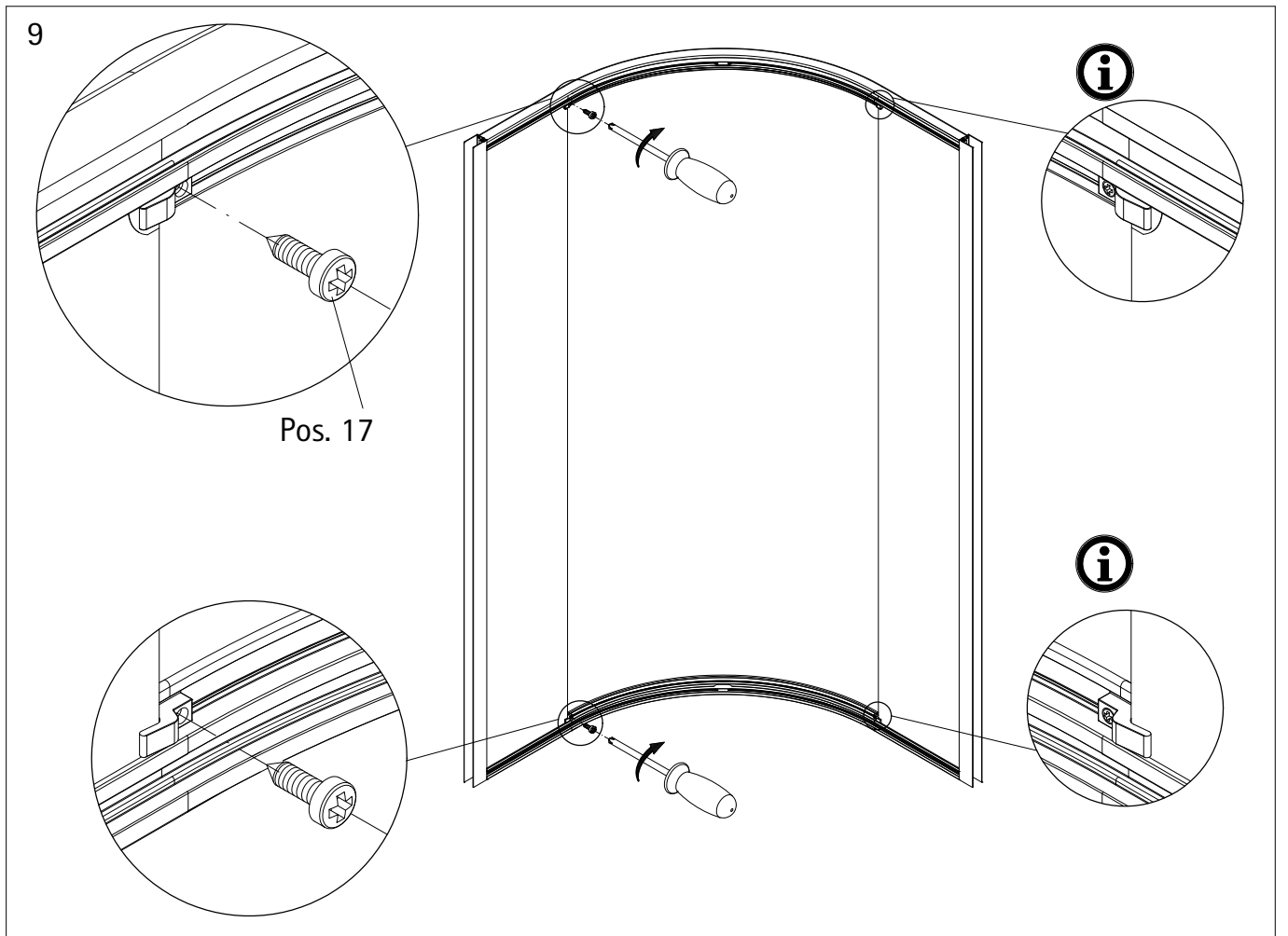


7



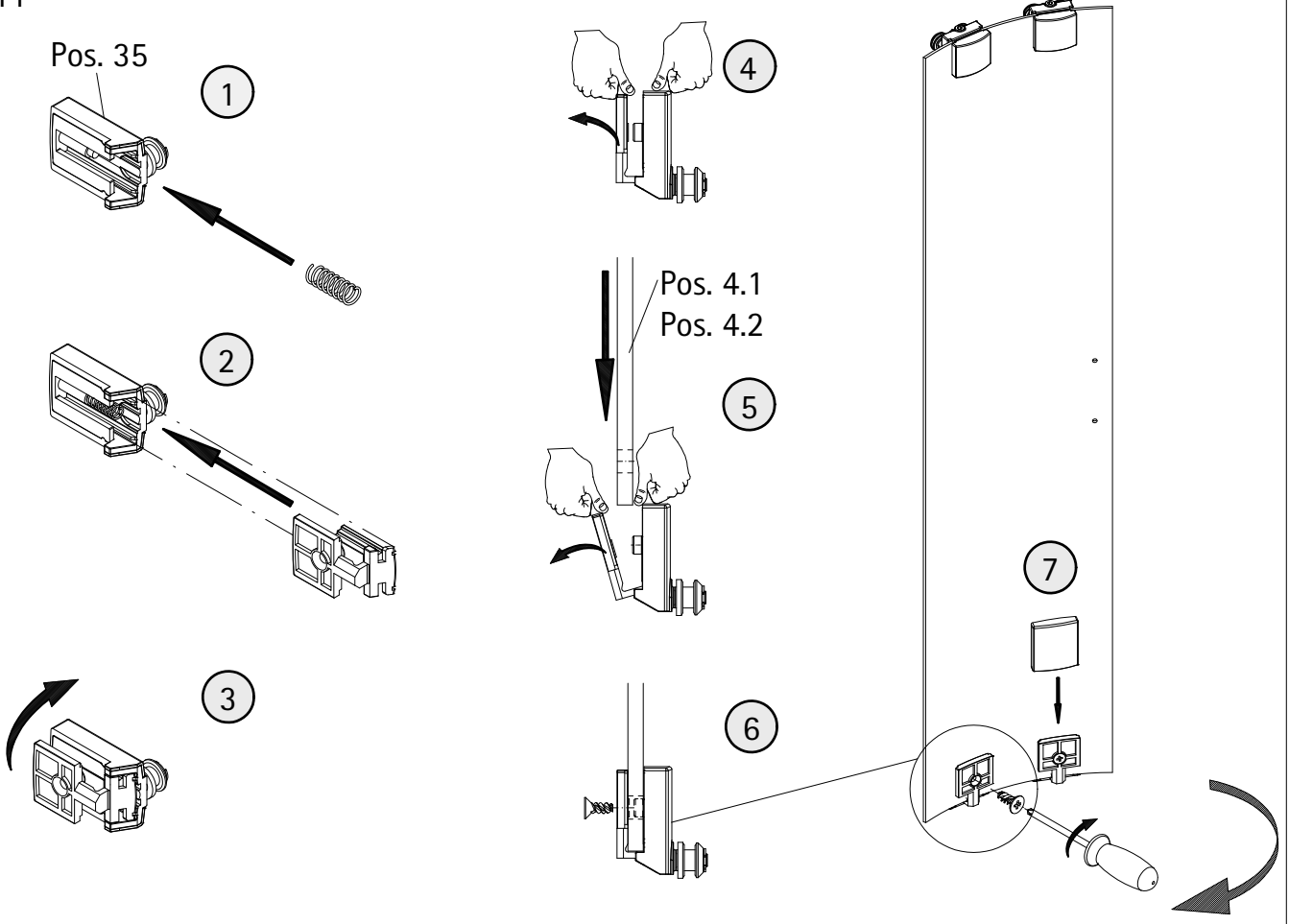
8





11

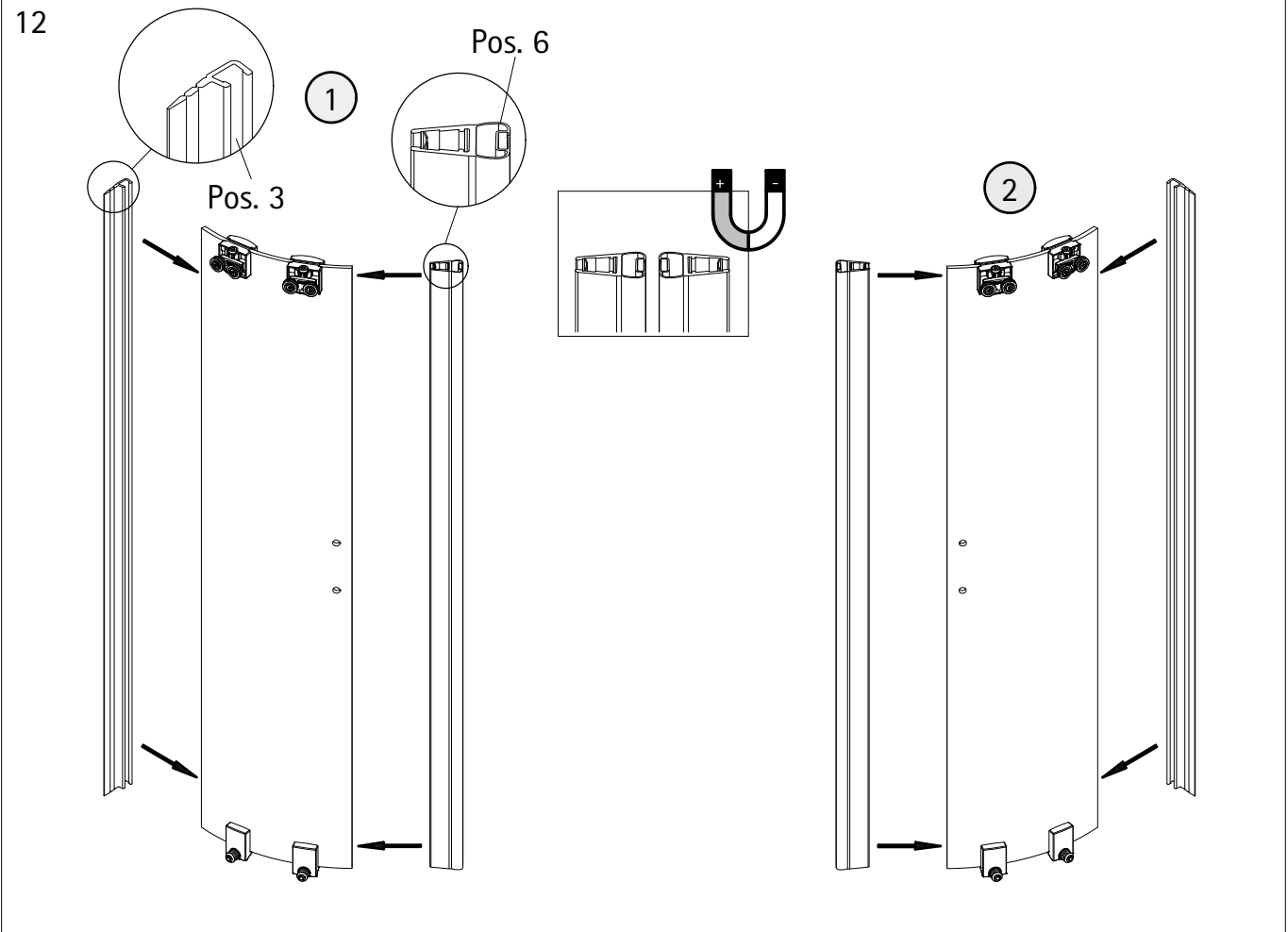
Pos. 35



12

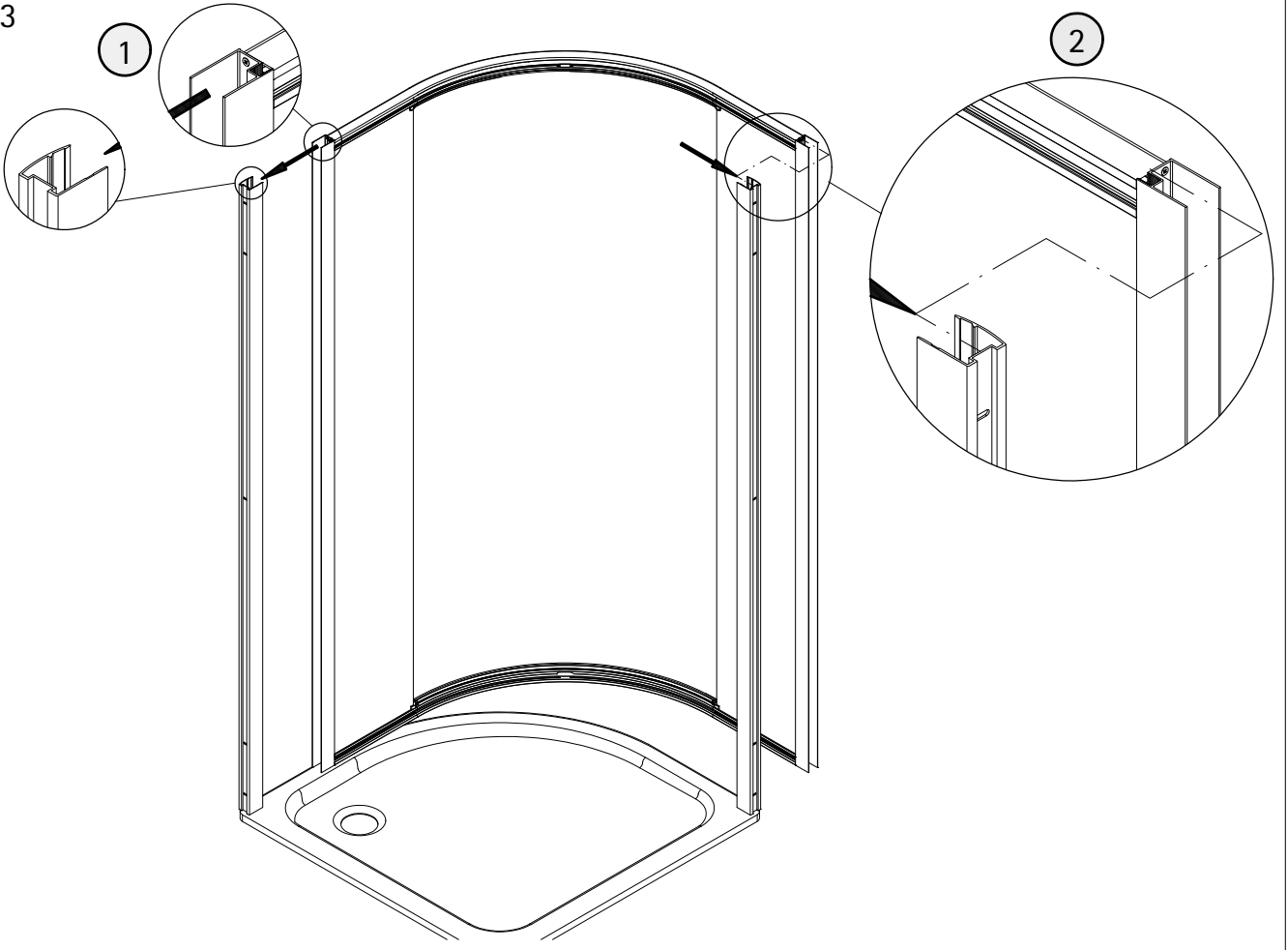
Pos. 6

Pos. 3

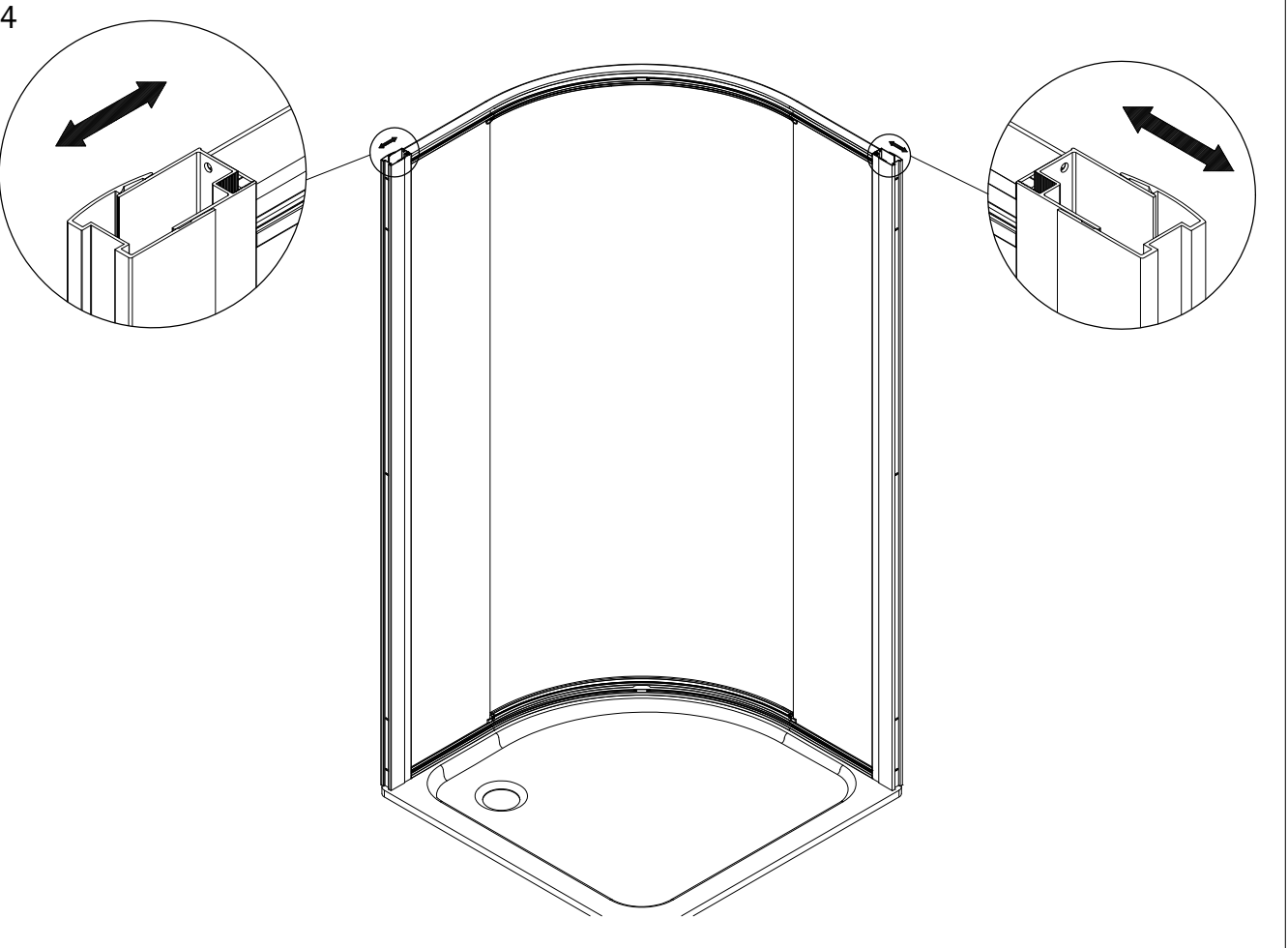




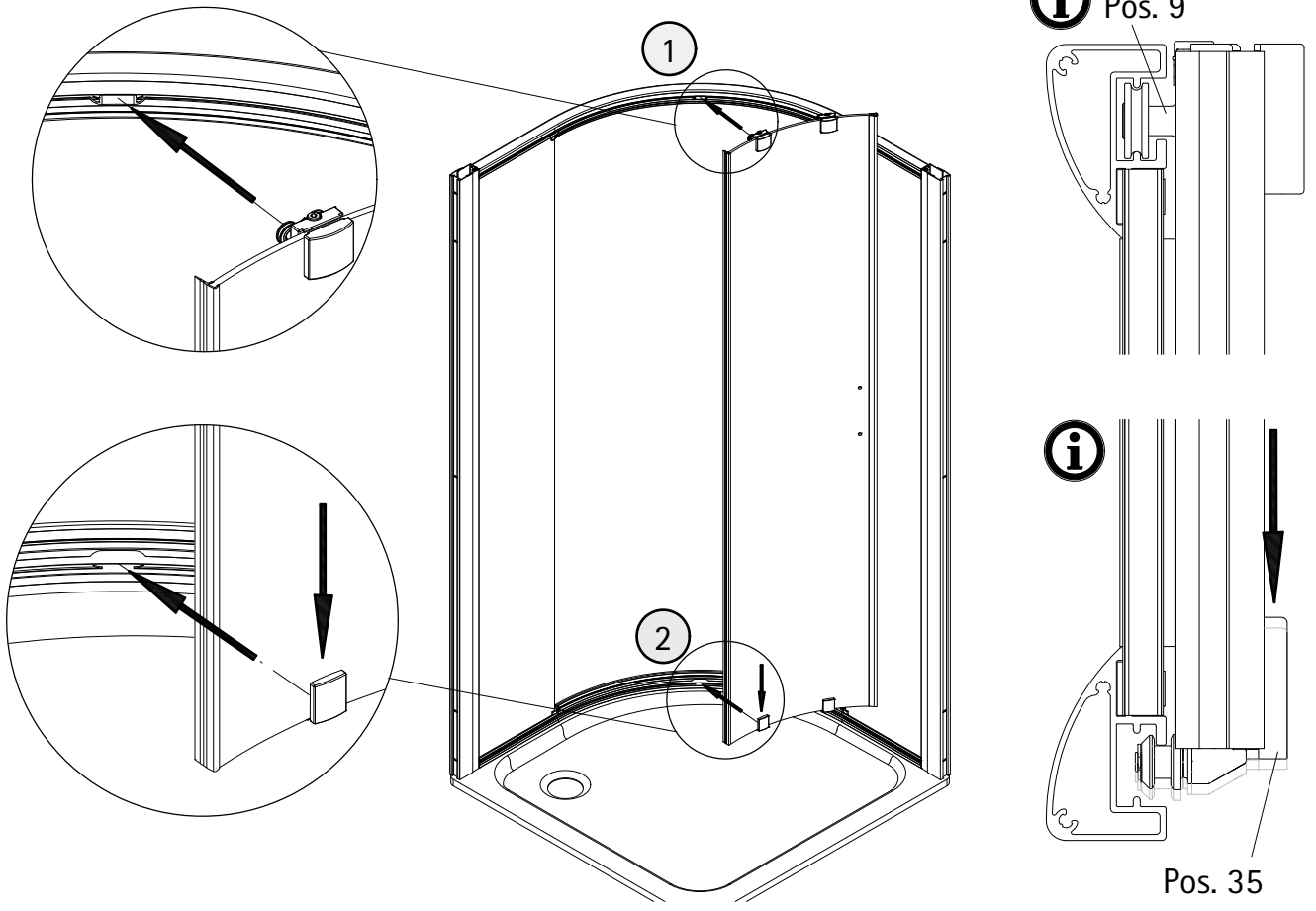
13



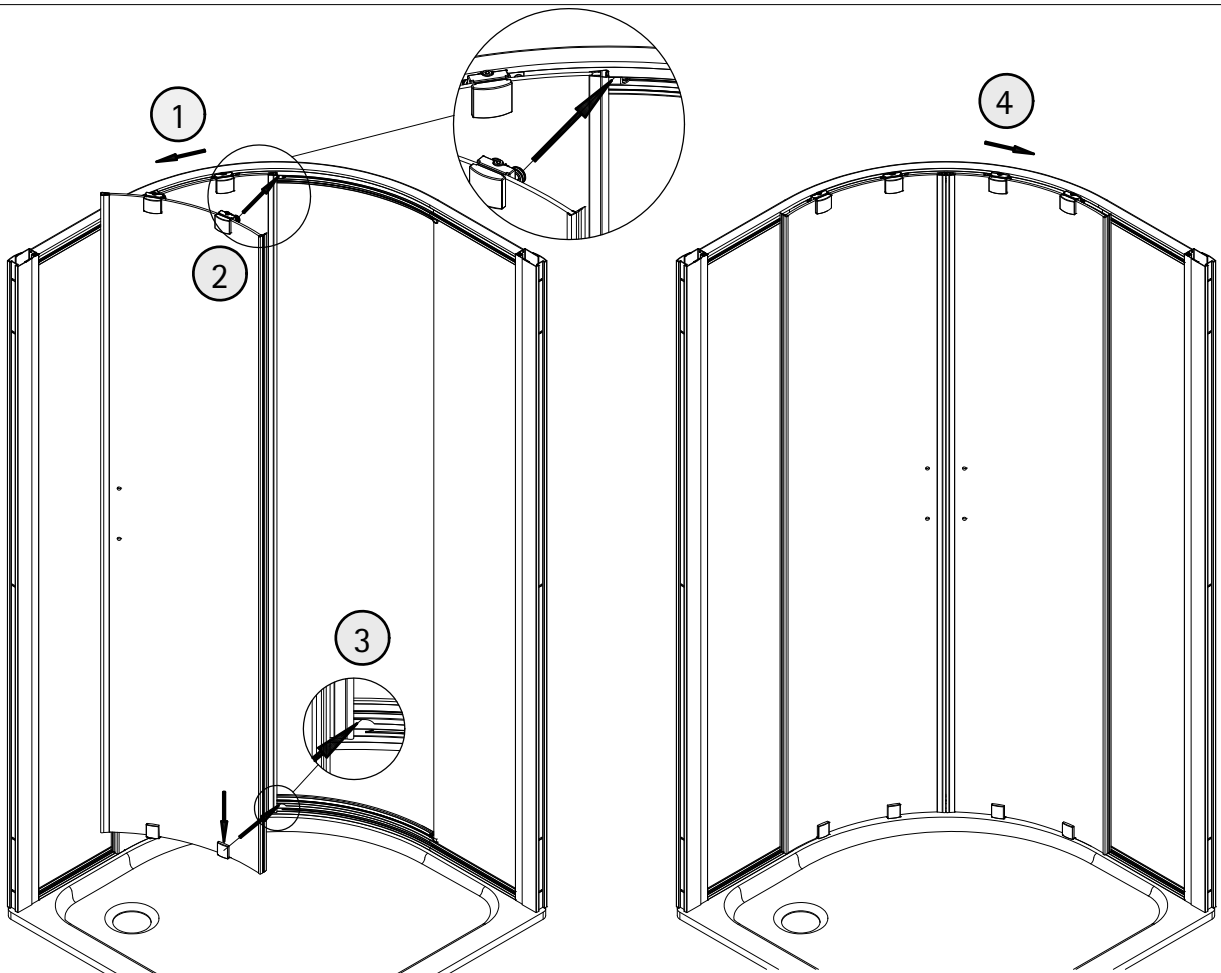
14



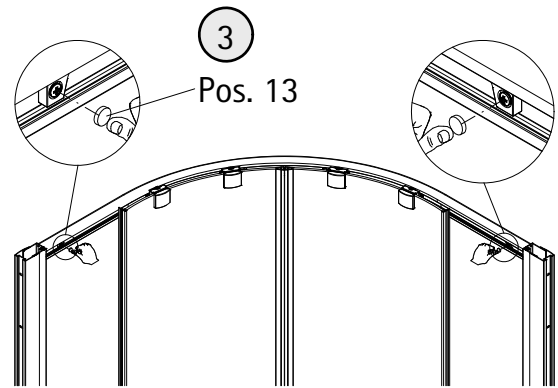
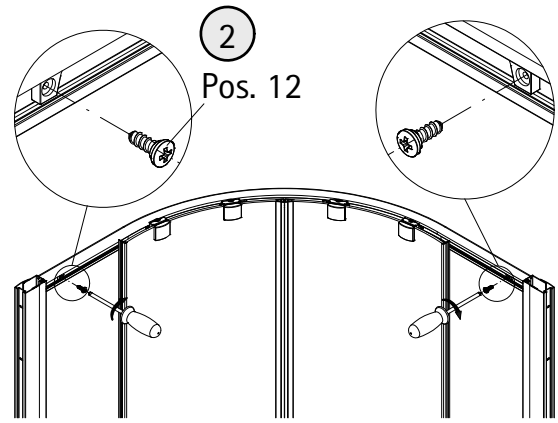
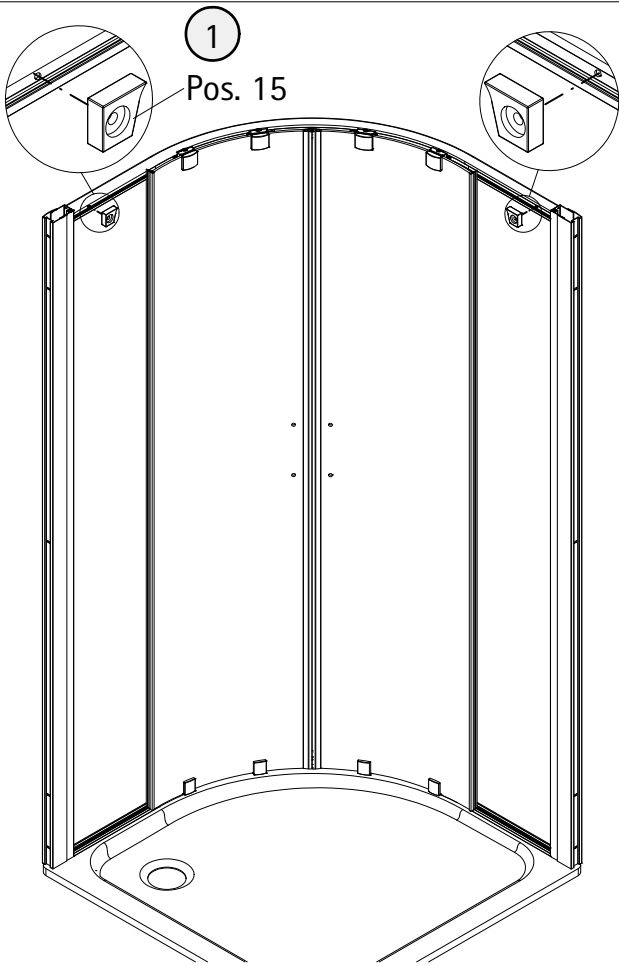
15



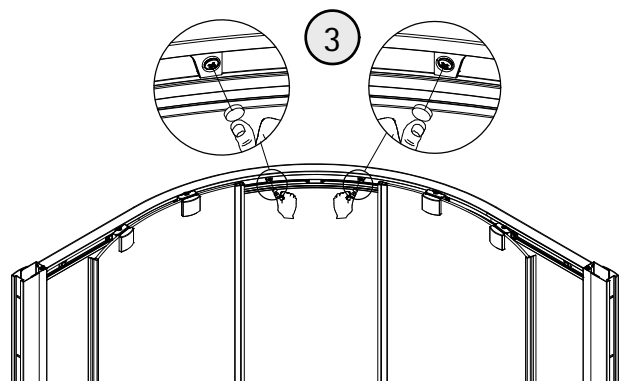
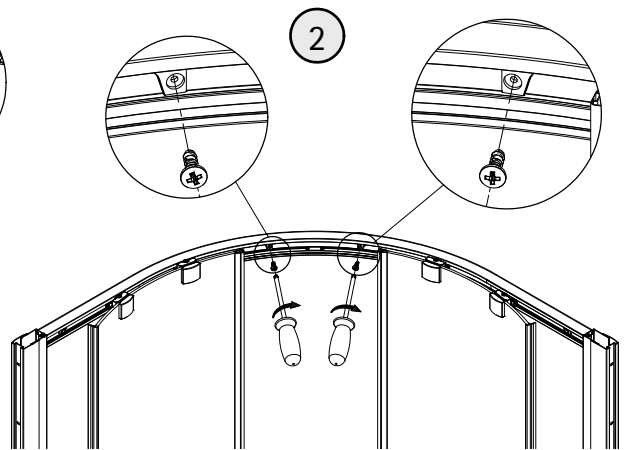
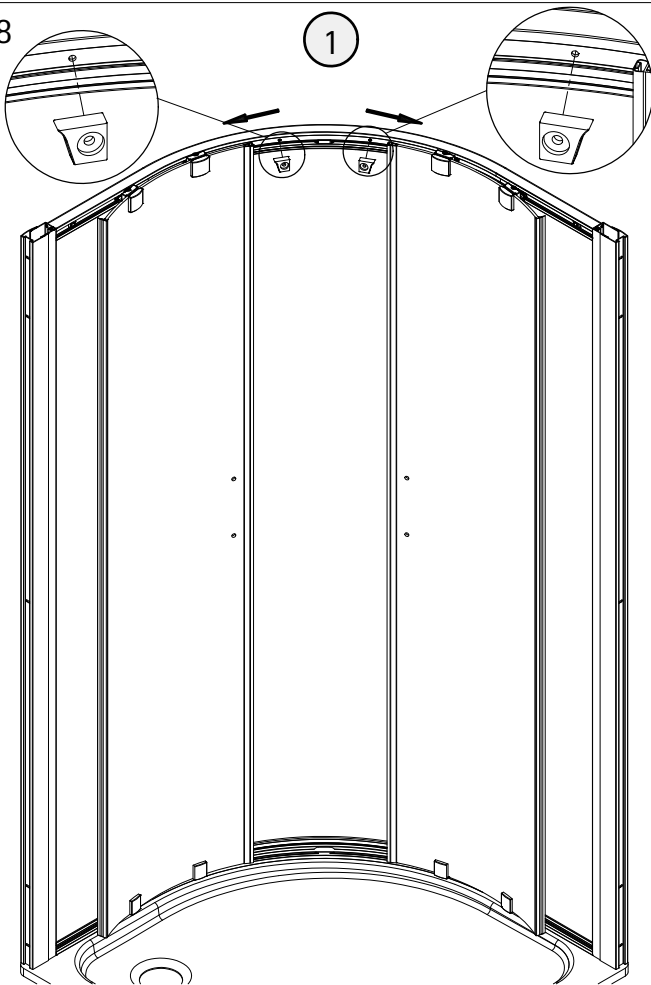
16



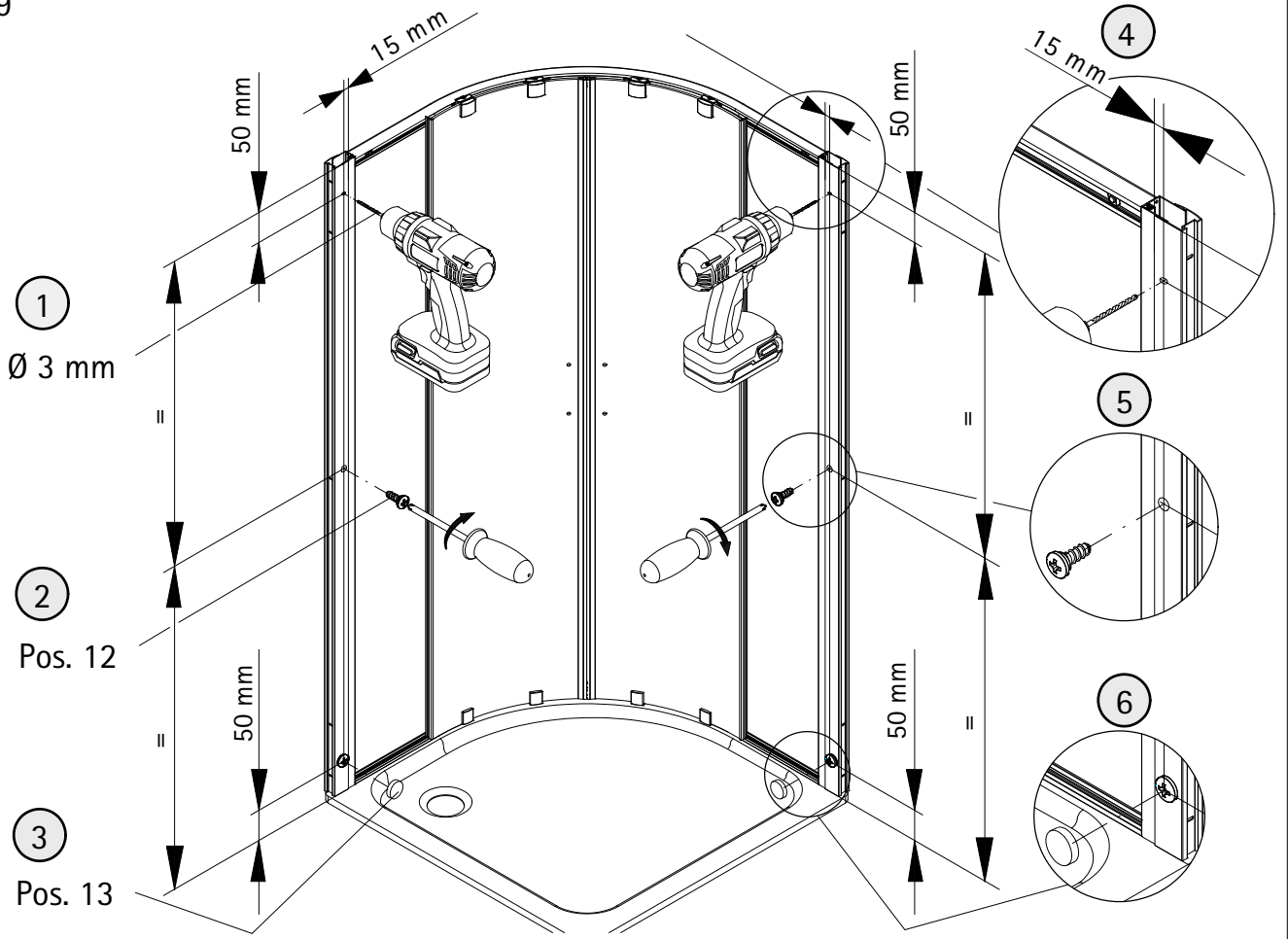
17



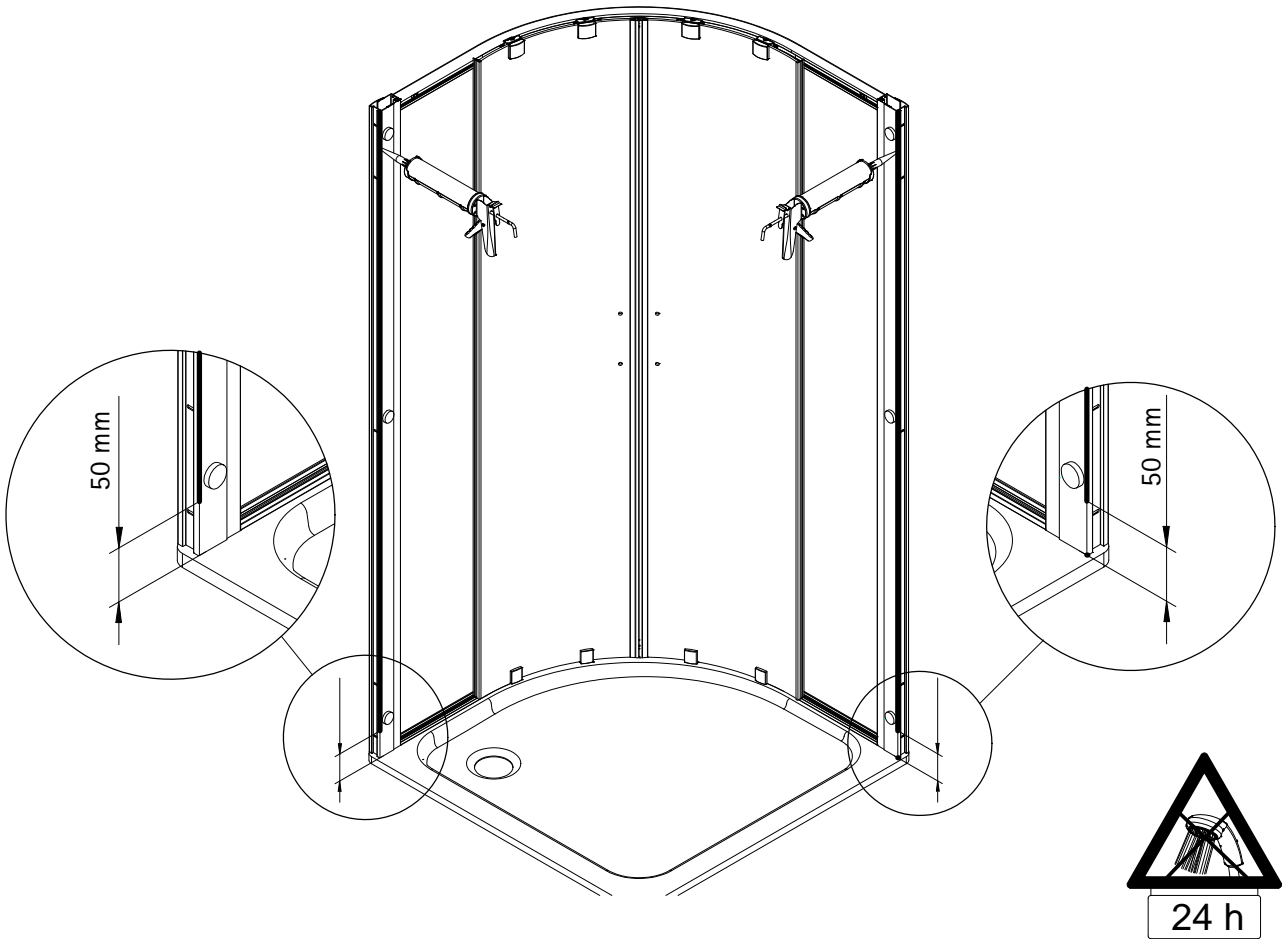
18

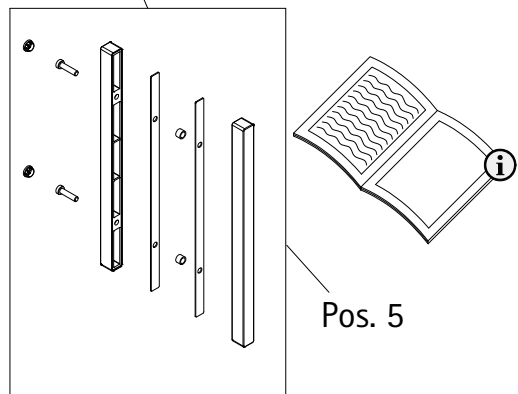
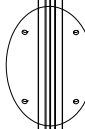
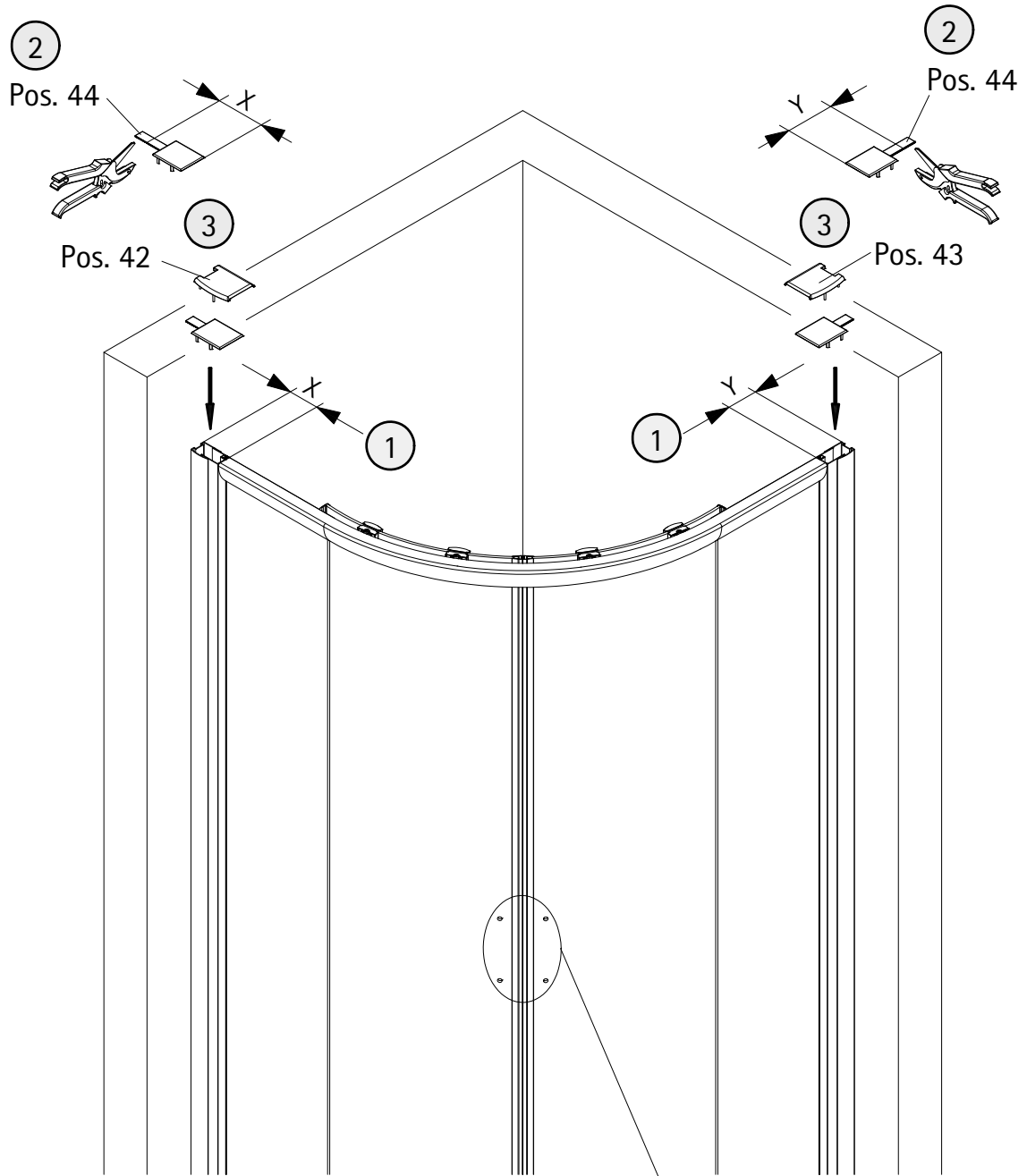


19

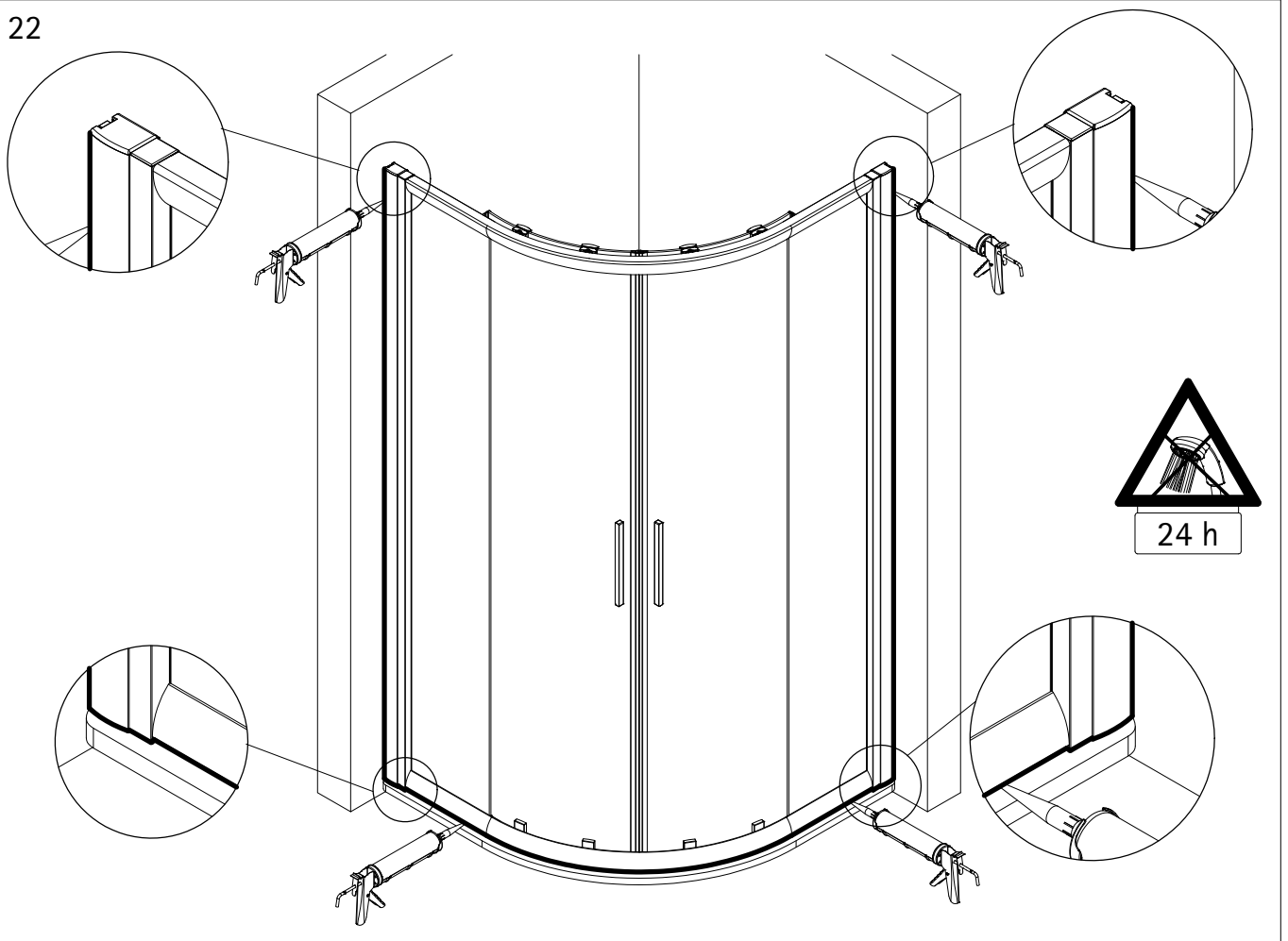


20

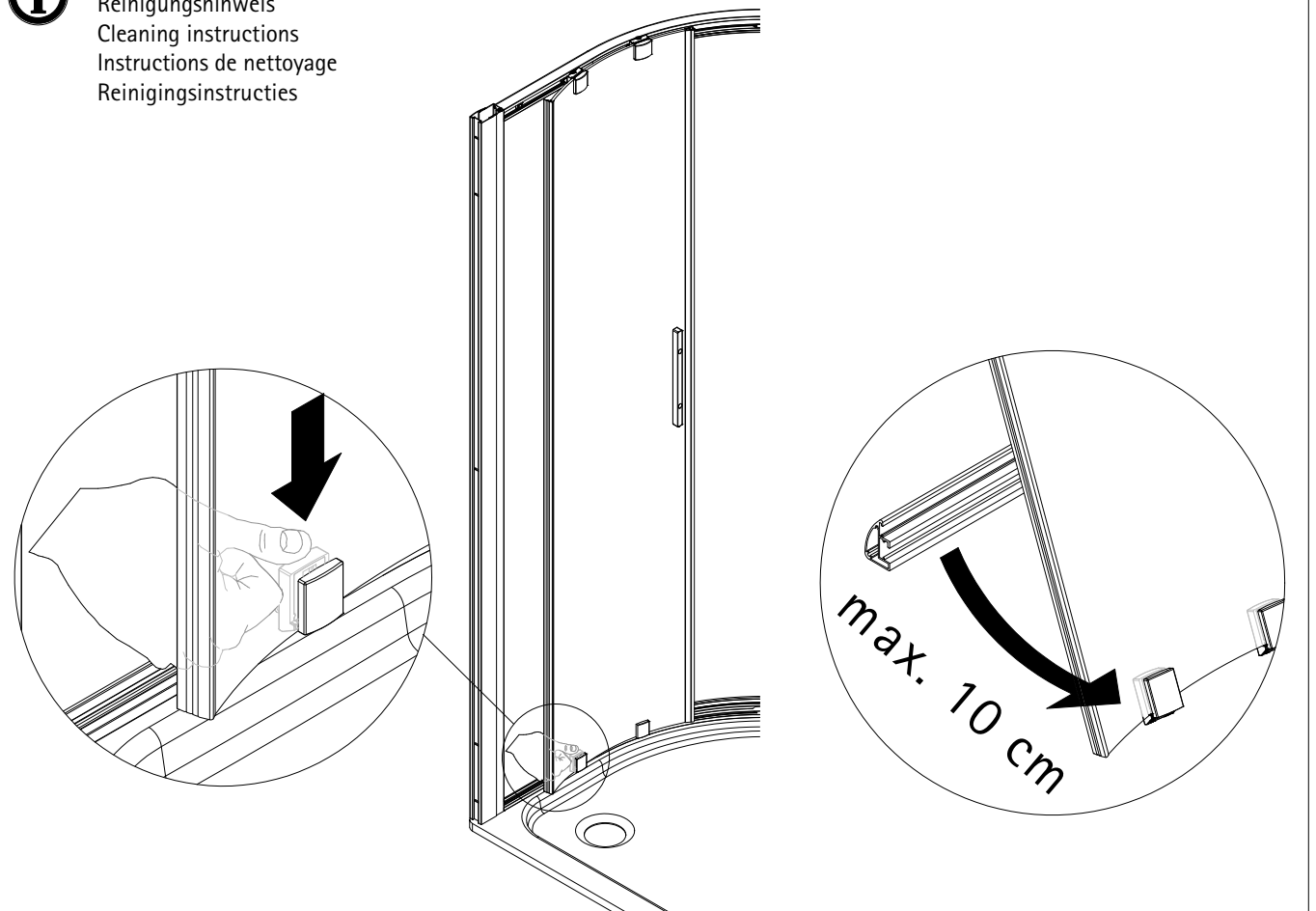


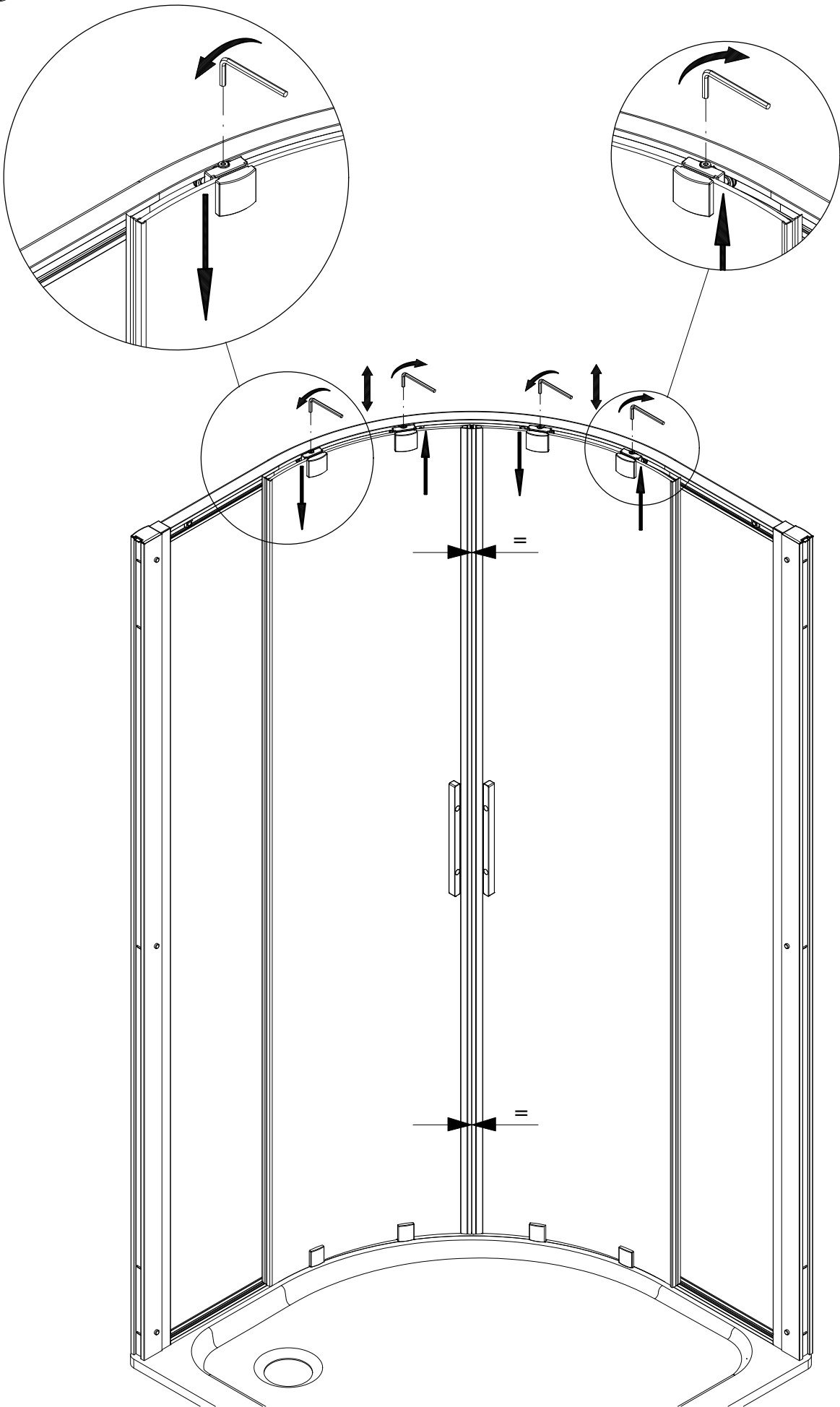


22

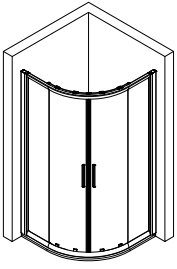


Reinigungshinweis  
Cleaning instructions  
Instructions de nettoyage  
Reinigingsinstructies





1387-2



Kontrollbeleg  
Control Receipt

Prüfnummer/ Inspection number

---



Duschservice  
Zum Hohlen Morgen 22  
59939 Olsberg  
Deutschland / Germany / Allemagne / Duitsland



Ersatzteilbestellung:  
Fax 02962 / 972-4260



Allgemeine technische Probleme:  
Telefon 02962 / 972-40



E-Mail:  
ersatzteile@duschservice.de