

Seitenwand und Wannenaufsatz

Garantie-Pass

(bitte zusammen mit dem Kaufbeleg unbedingt aufbewahren und abheften)

Verehrter Kunde,

vielen Dank, dass Sie unser Produkt erworben haben. Damit Sie lange Zeit Freude daran haben, bitten wir Sie, die nachstehenden Hinweise und Tipps zu beachten.

Kontrolle des Produktes:

Prüfen Sie Ihre Duschtrennung vor dem Einbau auf evtl. eingetretene Transport- oder sonstige Beschädigungen. Nach erfolgtem Einbau des Produktes kann keine Garantie für defektes Glas oder sonstige Schäden übernommen werden.

Wichtig: Das verwendete Einscheiben-Sicherheitsglas weist aufgrund seines Herstellungsverfahrens charakteristische Merkmale auf (EN 12150). Es können sogenannte Haarkratzer auf der Scheibenoberfläche bis zu einer addierten Gesamtlänge von 150 mm sowie Blasen im Glas bis zu einem Durchmesser von 0,75 mm auftreten. In beiden Fällen besteht kein Grund zur Reklamation. Sollten Sie dennoch Grund zur Beanstandung sehen, so gilt ein Betrachtungsabstand von 1,5 m bei normalen Beleuchtungsverhältnissen. Der Gesamteindruck ist entscheidend.

Ebenso berücksichtigen Sie bitte, dass wir bei der Fertigung der Duschtrennung verschiedene, hochwertige Materialien einsetzen, was in Ausnahmefällen zu leichten Farbdifferenzen führen kann. Diese berechtigen jedoch nicht zu einer Reklamation.

Montage/ Versiegelung/ Dichtigkeit:

Um eine einwandfreie Funktion des Produktes zu garantieren ist es unbedingt erforderlich, die Montage entsprechend der Anleitung durchzuführen. Lesen Sie bitte vor Beginn der Montage diese Anleitung aufmerksam durch. Legen Sie den Arbeitsbereich mit Decken aus, um eventuelle Schäden der Duschtasse bzw. der Fliesen zu vermeiden. **Wichtig für die Dichtigkeit des Produktes:** Bitte beachten Sie, **waagerechte** Fugen grundsätzlich **nur von außen** versiegeln.

TIPP: Duschkabinen werden waagrecht nur von außen versiegelt, damit das Wasser ungehindert aus den Profilen in den Duschbereich zurück fließen kann.

Die senkrechten Fugen bitte außen von oben nach unten durchgängig versiegeln. Bei eventuell auftretenden Undichtigkeiten bitte zunächst genau die Dichtungsanweisung beachten.

Eine absolute Dichtigkeit ist bei rahmenlosen Duschkabinen konstruktionsbedingt nicht erreichbar.

Garantieumfang:

Die Garantie deckt Fabrikations- und Materialfehler. Davon ausgenommen sind: Transportschäden, Bestelldfehler, Schäden durch Montage, Bedienungs- und Pflegefehler, Schäden durch die Verwendung von Kosmetika, färbenden Flüssigkeiten und Lebensmitteln, Farbabweichungen, herstellungsbedingte Oberflächenbeeinträchtigungen, Verschleißteile (Rollen, Gleiter, Scharniere, Dicht- und Magnetteile, etc.) Der Hersteller behält sich Reparatur oder Ersatzlieferung vor.

Reinigung/ Pflege:

Wir empfehlen Ihnen, Ihr Badezimmer nach dem Duschen zu lüften und die Duschkabinen regelmäßig zu reinigen. Zur Reinigung empfehlen wir flüssige Spül- oder Reinigungsmittel sowie Wasser. Bitte keine Scheuerpulver oder Lösungsmittel verwenden. Benutzen Sie bei der Reinigung ein weiches Tuch oder einen Schwamm.

Zu Beschädigungen an Profilen, Scharnieren, Griffen und Glasbeschichtungen führen Reinigungsmittel mit einem PH-Wert unter 3 oder über 10. Diese dürfen zur Reinigung nicht verwendet werden. Oberflächen- und Materialschäden aufgrund unsachgemäßer Behandlung oder Reinigung unterliegen nicht unserer Gewährleistung und Garantie.

Silikondichtstoffe bzw. Silikondichtschnüre gehen mit Reinigungsmitteln, der Luft und Wasser eine Verbindung ein, durch die ein Auftreten von Schimmel oftmals nicht vermieden werden kann. Laut chemischer Industrie sind Silikondichtstoffe bzw. Silikondichtschnüre nicht gegen Schimmelbildung resistent.

Wichtig: Schimmel berechtigt nicht zum Umtausch des Produktes bzw. Minderung des Kaufpreises, da es sich um eine pflegebedingte Ursache handelt. Die beweglichen Teile (Scharniere, Rollen, Elemente) im Bedarfsfall mit Vaseline behandeln bzw. nachjustieren.

Glasversiegelung:

Glasprodukte, die mit einer speziellen werkseitigen Glasversiegelung behandelt wurden, benötigen eine besondere Pflege.

1. Regelmäßige Reinigung nach jedem Duschen – abziehen mit Wischer.
2. Spülung mit Wasser oder nicht säurehaltigen Reinigungsmitteln.
3. Wir empfehlen unsere Glaspflegeprodukte.

TIPP: Sie erkennen die Glasversiegelung indem Sie den Wassertest machen. Die Innen- und Außenseite der Dusche mit Wasser benetzen und das Abtropfverhalten beobachten (Lotuseffekt).

Ersatzteile:

Eventuell beim Transport beschädigte Produktteile oder Verschleißteile können über unsere Duschservice-Abteilung bestellt werden. **Wichtig:** Bitte bestellen Sie den Auftrag **schriftlich** mittels der beigefügten **Ersatzteilbestellung** sowie der **Prüfnummer des Kontrollbelegs** und dem **Kaufbeleg**.

Anschrift: Duschservice · Zum Hohlen Morgen 22 · 59939 Olsberg · Germany

Telefax: 0 29 62 / 9 72 42 60

E-mail: ersatzteile@duschservice.de

Die bestellten Teile werden Ihnen direkt zugesandt und die Verschleißteile (im Rahmen der 10-jährigen **Nachkaufgarantie**) per Nachnahme berechnet. Mit Ihrer Unterschrift/ Bestellung bestätigen Sie Ihr Einverständnis. Bitte beachten Sie, dass die Kosten für die Teile einen gesamten Abwicklungsprozess sowie zum Teil sperrige Verpackung und die Umsatzsteuer enthalten.

Für Ihr Vertrauen bedanken wir uns sehr herzlich und hoffen, das Sie mit unserem Produkt zufrieden sind. Sollten Sie Verbesserungsvorschläge oder Anregungen haben, schreiben Sie uns bitte.

Ihr Duschservice-Team

P. S. Mit dem Erwerb dieses Produktes unterstützen Sie den Standort Deutschland. Bitte empfehlen Sie uns weiter.

Made in Germany

Side panel with top part for bath tube 1602/1603

Warranty Pass

(please retain and file together with the purchase receipt)

Dear Customer,

Thank you for purchasing this product. We would like to ask you to observe the following notes and tips so you can enjoy this product for a long time.

Checking the product:

Lay out the parts prior to installation and check that all component parts are present. At the same time check for any damage that may have occurred during transportation. No claim for defective product will be accepted after the product has been installed.

Important: The toughened safety glass used may, from time to time, show characteristic features due to its manufacturing process (EN 12150). So-called hair scratches can occur on the glass plate's surface up to a length of 150mm, as well as blisters in the glass up to a diameter of 0.75 mm. In either case there are no grounds for complaint. The accepted inspection distance is 1.5 metres under normal lighting conditions. The same applies to the surface of the powder-coated profiles. Likewise please take into account that we use different, high quality materials when manufacturing the shower enclosure, which in exceptional cases can lead to slight colour differences. These unfortunately do not warrant a complaint.

A waterproof and leak tight fit is not achievable with frameless shower cubicles due to their construction.

Assembly/ Sealing:

It is imperative to carry out the assembly according to the instructions which follow. This will guarantee flawless product performance. If you have reason to complain, despite careful assembly in accordance with the instructions or if you require technical advice, our service department for shower information can offer you assistance. Cover up the work area with blankets in order to avoid damages to the shower tray or to the tiles.

Important information to ensure a leak tight finish. Please ensure that you seal **horizontal joints only from the outside**. Please seal the perpendicular joints on the outside from top to bottom. In the event of an recurring leak please make sure that you followed the instructions exactly.

Spare parts:

Any missing components, those damaged during transportation, or parts worn out over time can be ordered via the service department. Please place the order in writing using our attached spare parts list together with the Warranty Pass. The parts ordered will be sent direct to the original distributor. Any parts ordered as a matter of wear and tear will be charged for. You acknowledge your consent with your signature.

Cleaning/ Maintenance:

Silicone sealing materials are not resistant to mildew over time. We recommend airing your bathroom after showering and cleaning the shower cubicle regularly. For cleaning we recommend normal liquid detergents for the bathroom or a small solution of Milton, diluted appropriately with water. Clean with a soft cloth or a sponge. Please do not use cleaning powder or solvents.

Cleaning agents with a pH value of under 3 or over 10 can cause damages on profiles, hinges, handles and glass coating. These agents may not be used for cleaning. Damages caused by inappropriate handling or cleaning on surfaces and material are not covered by our manufacturer's warranty.

From time to time it will be necessary to treat moving parts (such as hinges, rollers etc.) with Vaseline.

Take the opportunity to re-adjust and tighten any screws etc..

Once again, thank you for purchasing this product .

If you have any improvements or suggestions then please feel free to write to us.

Your Shower-Team

Made in Germany

Passeport garantie

(à conserver et à accrocher impérativement avec le justificatif d'achat)

Cher client,

Nous vous remercions d'avoir acheté ce produit. Afin que vous puissiez vous réjouir de l'achat de cet article, nous vous demandons de suivre les instructions données ci-dessous:

Contrôle du produit:

Avant le montage, vérifiez si votre cabine de douche n'a pas subi d'éventuels dommages lors du transport ou d'autres dommages. Après le montage du produit, on ne peut plus assurer de garantie pour le verre défectueux ou d'autres dommages. **Important:** Le verre trempé utilisé présente des caractéristiques du fait de son procédé de fabrication (EN 12150). Il peut apparaître des rayures à la surface des vitres jusqu'à une longueur cumulée de 150 mm ainsi que des bulles dans le verre jusqu'à un diamètre de 0,75 mm. Dans les deux cas ceci n'est pas sujet à réclamation. Cependant, si vous aviez une raison de faire une réclamation, on appliquera une distance d'observation de 1,5 m dans des conditions d'éclairage normales. Il en est de même pour la surface des profilés recouverts d'époxy. L'impression d'ensemble est déterminante.

Vous devrez également prendre en compte le fait que nous utilisons des matériaux différents et de haute qualité pour la fabrication de la cabine de douche, ce qui peut entraîner de légères différences de couleur dans des cas exceptionnels. Malheureusement, elles ne peuvent pas donner lieu à une réclamation. Du fait de la construction, on ne peut pas arriver à une étanchéité absolue dans le cas de cabines de douche sans cadre.

Montage/étanchéité:

Pour garantir un fonctionnement parfait du produit, il est absolument indispensable d'effectuer le montage selon les directives figurant au verso. Si vous aviez un motif de réclamation malgré un montage soigné et conforme aux instructions ou si vous aviez besoin d'un conseil technique, notre service client est à votre disposition pour vous donner toute information sur la douche. Veuillez recouvrir la zone de travail avec des couvertures pour éviter éventuellement d'abîmer le receveur de douche ou le carrelage.

Important pour l'étanchéité du produit: veillez à appliquer le silicone pour faire des joints **horizontaux** par principe **seulement à l'extérieur**. En ce qui concerne les joints verticaux, faites-les en appliquant le silicone à l'extérieur de haut en bas et de façon continue. S'il apparaissait des défauts d'étanchéité, vous voudrez bien respecter très précisément les prescriptions d'étanchéité.

Pièces détachées:

Les parties de produit endommagées lors du montage ou les pièces d'usure peuvent être commandées par l'intermédiaire de notre S.A.V. douches à votre vendeur sanitaire. Il est important d'indiquer exactement les pièces détachées que vous avez besoin de, qui sont toutes citées dans ce passeport garantie. Les pièces d'usure seront facturées contre remboursement. Vous confirmez votre accord avec votre signature.

Nettoyage/entretien:

Les produits d'étanchéité au silicone et les cordons d'étanchéité en silicone forment avec les produits de nettoyage de l'air et de l'eau un composé qui ne permet souvent pas d'éviter l'apparition de moisissure. Nous conseillons donc d'aérer votre salle de bains après la douche et de nettoyer les cabines de douche de façon régulière. Pour le nettoyage, nous conseillons d'essuyer la surface du vitrage avec un linge doux ou avec une raclette. N'utilisez pas de produits abrasifs ou de produits acides ou alcalins. Utilisez pour le nettoyage un chiffon blanc ou une éponge. Si vous avez malgré tout des problèmes, nous vous conseillons un produit avec un effet de protection contre les champignons. **Important:** la présence de moisissure ne donne pas lieu au remplacement du produit ou à une réduction du prix d'achat, étant donné qu'il s'agit d'une affaire d'entretien. Si nécessaire, traitez les parties mobiles (charnières, galets, éléments) avec de la graisse silicone et réajustez les. L'utilisation des détergents avec un pH au dessous de 3 ou au dessous de 10 causent des dommages aux finitions des profilés, charnières, poignées et traitements du verre. Ce type de détergent ne doit pas être utilisé! Les dommages causés par un nettoyage ou un traitement inapproprié ne peuvent pas être pris en garantie.

Contact:

Email: ersatzteile@duschservice.de
Fax: +49 29 62 / 97 24 260

Nous vous remercions sincèrement de votre confiance et espérons que vous êtes satisfait de notre produit. Si vous avez des propositions d'amélioration ou des suggestions à faire, vous voudrez bien nous écrire.

Votre équipe spécialisée dans la douche

Garantiepas

(samen met de aankoopfactuur in ieder geval bewaren)

Geachte klant,

Wij danken U hartelijk voor de aankoop van dit product. Om verzekerd te zijn van een optimaal gebruik, verzoeken wij U om de volgende richtlijnen en tips na te leven.

Controle van het product

Controleer het product vóór de montage op eventuele transport- en/of andere schade. Na montage van een product kunnen wij geen garantie meer verlenen op beschadigd of kapot glas en beschadigde onderdelen. **Belangrijk:** het toegepaste enkelvoudige veiligheidsglas vertoont op basis van het productieproces bepaalde karakteristieke eigenschappen (EN12150). Er kunnen z.g. haarkrassen op het ruitoppervlak tot een totale samengestelde lengte van 150mm alsook blaasjes met een diameter van 0,75mm voorkomen. In beide gevallen geeft dit geen recht op reclamatie. Indien U desondanks toch reden tot bezwaar heeft, dient een gezichtsafstand van 1,5m bij normale verlichting in acht te worden genomen. Hetzelfde geldt voor het oppervlak van het gecoate profiel. De totaalindruk is van doorslaggevend belang. Eveneens vragen wij U er rekening mee te houden, dat wij bij de productie verschillende hoogwaardige materialen gebruiken, welke in uitzonderlijke gevallen tot een gering kleurverschil kan leiden. Dit geeft tot onze spijt geen recht op reclamatie. Een absolute waterdichtheid kan bij profielarme douchewanden door de speciale constructie niet worden gegarandeerd.

Montage/afdichting

Om een goede werking van het product te garanderen is het in elk geval belangrijk, de montage conform de hierna gedrukte handleiding uit te voeren. Indien U ondanks een zorgvuldige montage conform de handleiding toch ontevreden bent of een technisch advies nodig hebt, kunt U een beroep doen op onze douche-informatiedienst. Dek de werkplek af met dekens o.d. om beschadiging aan doucheback en/of tegels te vermijden.

Belangrijk voor de afdichting van het product: alle voegen mogen **enkel aan de buitenzijde worden afgekit.**

Bij eventuele lekkage controleren of volgens het voorschrift is afgekit.

Reserveonderdelen

De bij het transport of de montage beschadigde onderdelen of versleten onderdelen kunnen via onze douche-servicedienst vervanging worden besteld. Belangrijk hierbij is dat U de producten met het bestelformulier van deze garantiepas schriftelijk besteld. Bestelde onderdelen worden dan direct toegestuurd waarbij vervanging van versleten onderdelen onder rembours worden verzonden. Met Uw handtekening verklaart U zich hiermede akkoord.

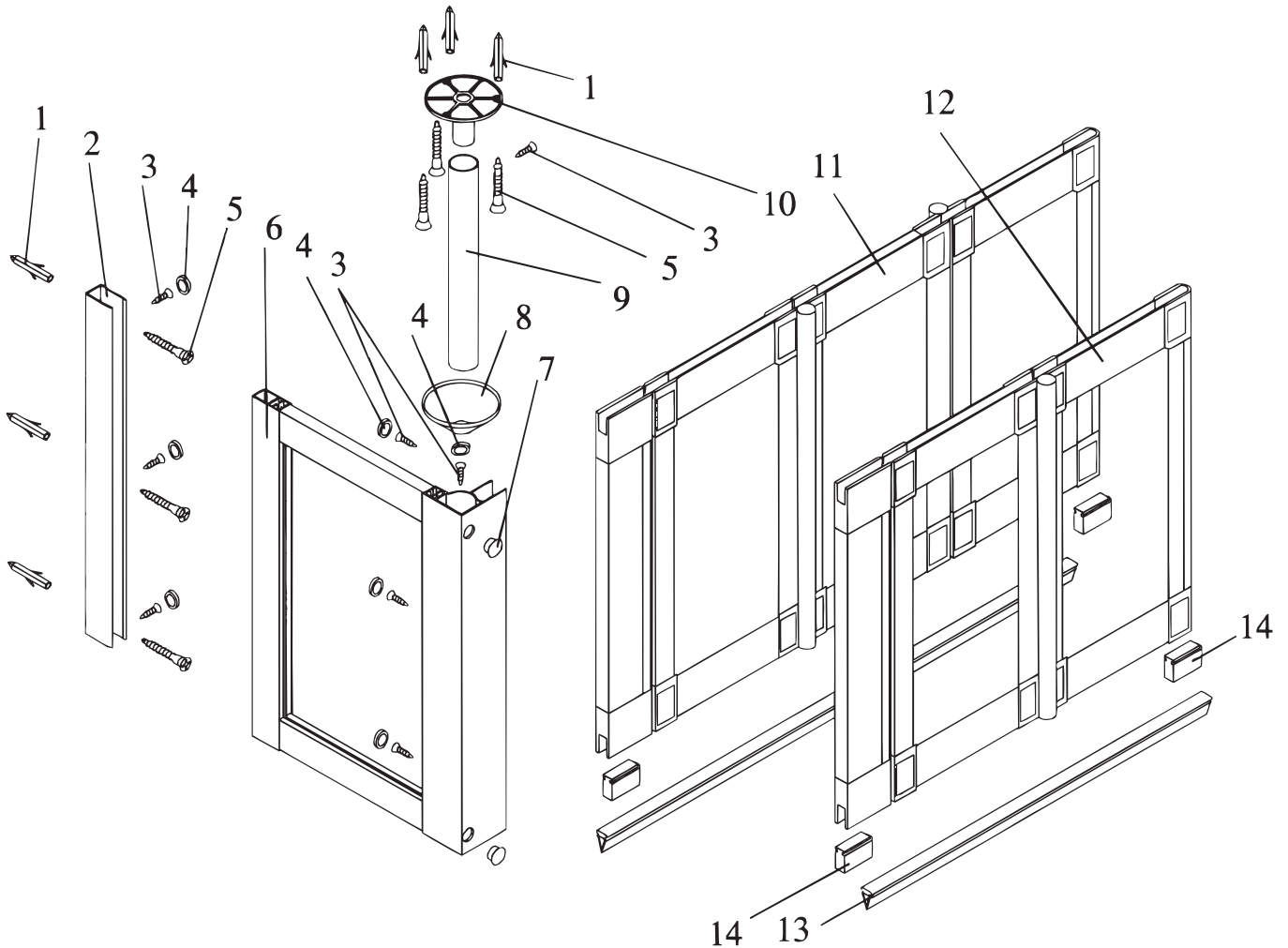
Reiniging/onderhoud

Afdichtingmiddelen uit silicone vormen een verbinding met reinigingsmiddelen, lucht en water, waardoor schimmelvorming vaak niet kan worden vermeden. Volgens de chemische industrie zijn afdichtingmiddelen, resp. afdichtstrips uit silicone niet bestand tegen schimmelvorming. Wij adviseren om Uw badkamer regelmatig goed te ventileren, de douche cel goed te reinigen en de douchewand na gebruik droog te maken. Wij adviseren het gebruik van een zachte huishoudreiniger waarna het geheel met veel schoon water dient te worden nagespoeld. Geen schurende of agressieve middelen gebruiken. Gebruik bij de reiniging een zachte doek of spons. Indien U toch nog problemen mocht hebben adviseren wij het product "schimmel-ex". **Belangrijk:** schimmelvorming geeft geen recht op vervanging van het product resp. een korting op de aankoopprijs aangezien dit een kwestie van onderhoud is. De bewegende delen zoals scharnieren, loopwielletjes en elementen controleren op goed vastzitten en eventueel afstellen. Regelmatig voorzien van zuurvrije vaseline.

Profielen, scharnieren, klinken en glas coatings worden door vals schoonmaken beschadigt. Shonere met een pH van minder dan 3 of hoger dan 10 beschadigen het product. Oppervlakte- en materiele schade als gevolg van onjuiste behandeling of het schoonmaken zijn niet in onze garantie.

Wij danken voor het vertrouwen en hopen dat U met ons product tevreden bent. Indien U Ideeën heeft over het verbeteren van het product of anderzijds, dan verzoeken wij U ons dit te schrijven.

Uw doucheteam.



D

Pos.

1*	6 x Dübel S6			8	1 x Deckel		
2	1 x Wandanschlußprofil	E 60230	79,95 €	9	1 x Rohr 20 x 1	}	E 60335 Stück 39,95 €
3*	8 x Kappenschrauben 3,5 x 9,5 mm			10	1 x Deckenflansch		
4*	7 x Abdeckkappe für Kappenschraube			11	1 x Wannenaufsatz, 3-teilig		
5*	6 x Linsen-Blechschauben 4,2 x 45 mm			12	1 x Wannenaufsatz, 2-teilig		
6	1 x Seitenwand			13	1 x Dichtprofil horizontal	E 60050	18,95 €
7*	2 x Lochabdeckscheiben			14*	2 x Endkappe für Dichtprofil		

* Schrauben und Abdeckkappenset E 60200 35,95 €

Produktübersicht / Ersatzteilbestellung
Product overview / Ordering spare parts
Vue d'ensemble du produit / Achat de pièces détachées
Productoverzicht / Bestelling van reserveonderdelen

1602/1603 101-4

GB

Pos.				
1	6 x wall plug S6	8	1 x cover	
2	1 x wall connection profile	9	1 x pipe 20 x 1	
3	8 x screw for cover cap 3,5 x 9,5 mm	10	1 x cover flange	
4	7 x caps	11	1 x top part for bath tube, three-part	
5	6 x raised countersunk tapping screw 4,2 x 45 mm	12	1 x top part for bath tube, two-piece	
6	1 x side panel	13	1 x sealing profile, horizontal	
7	2 x hole cover	14	2 x blocks	

F

Pos.				
1	6 x cheville S6	8	1 x couverture	
2	1 x profilé mural de fixation	9	1 x tube 20 x 1	
3	8 x vis pour cache 3,5 x 9,5 mm	10	1 x la collerette de la couverture	
4	7 x capuchon	11	1 x pare-douche en trois parties	
5	6 x vis à tôle fraisée bombée 4,2 x 45 mm	12	1 x pare-douche, en deux parties	
6	1 x panneau latéral	13	1 x profilé d'étanchéité, horizontalement	
7	2 x capuchon	14	2 x blocs	

NL

Pos.				
1	6 x plug S6	8	1 x dekking	
2	1 x wandaansluitprofiel	9	1 x buis 20 x 1	
3	8 x afdekkapschroef 3,5 x 9,5 mm	10	1 x de flens van de dekking	
4	7 x afdekkap	11	1 x badvouwwand, driedelig	
5	6 x lenskopplaatschroef 4,2 x 45 mm	12	1 x badvouwwand, tweedelig	
6	1 x zijdelingse wand	13	1 x afdichtingsprofiel, horizontaal	
7	2 x afdekdopje	14	2 x blokken	

D

Bitte Prüfnummer von rückseitigem Kontrollbeleg hier angeben: _____

Sehr geehrte Damen und Herren, hiermit bestelle ich die in der Zeichnung gekennzeichneten Ersatzteile:

101-4

Nr.	Bezeichnung	Farbe	Maße	Stück	Preis

Für eine sofortige Erledigung bedanke ich mich und verbleibe mit freundlichen Grüßen

Gekauft bei: _____

Name _____ Vorname _____

Straße _____ Nr. _____

PLZ _____ Ort _____

Telefon _____

Datum _____ Unterschrift _____

GB

Please specify inspection number from control receipt on the back here: _____

Dear Sir/Madam, I hereby order the spare parts identified in the drawing:

101-4

No.	Designation	Color	Dimensions	Amount

I would like to thank you for processing this immediately.
Yours sincerely

Purchased at: _____

Surname _____ First Name _____

Street _____ No. _____

Postal Code _____ Town _____

Phone _____

Date _____ Signature _____

F

Veuillez indiquer ici le numéro d'essai du justificatif de contrôle au verso: _____

Madame, monsieur, je vous commande par la présente les pièces repérées sur le dessin:

101-4

N°	Désignation	Couleur	Cotes	Nombre pièces

Je vous remercie pour une régularisation immédiate et vous prions d'agréer l'expression de mes sentiments les meilleurs.

Acheté chez: _____

Nom _____ Prénom _____

Rue _____ N° _____

Code postal _____ Localité _____

Téléphone _____

Date _____ Signature _____

NL

Gelieve het controlenummer op het controle-attest op de ommezijde hier te vermelden: _____

Geachte dames en heren, hierbij bestel ik de in de tekening aangeduide reserveonderdelen:

101-4

Nr.	Benaming	Kleur	Afmeting	Stuks

Voor een omgaande afwikkeling dank ik u en verblijf met vriendelijke groet

Gekocht bij: _____

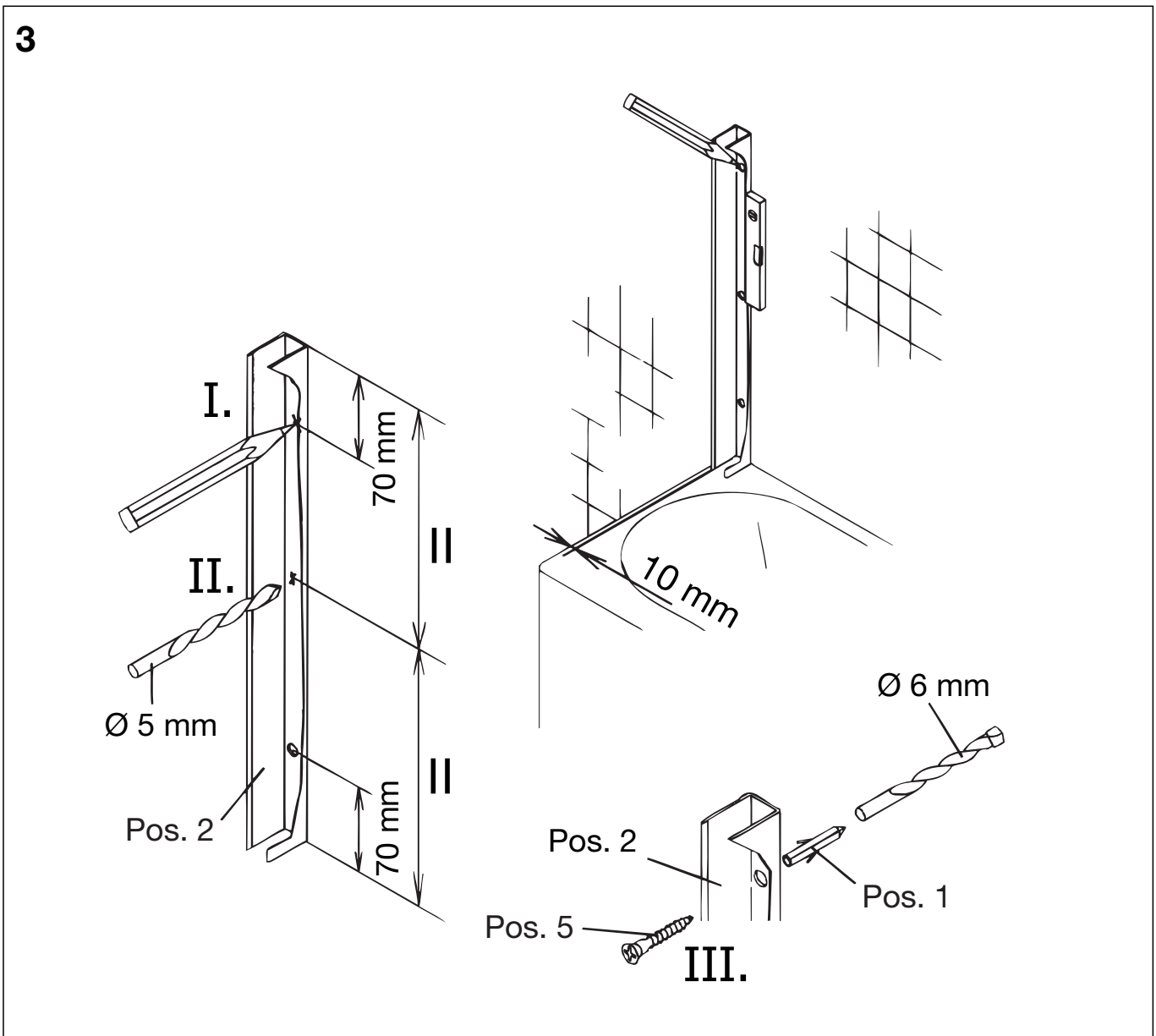
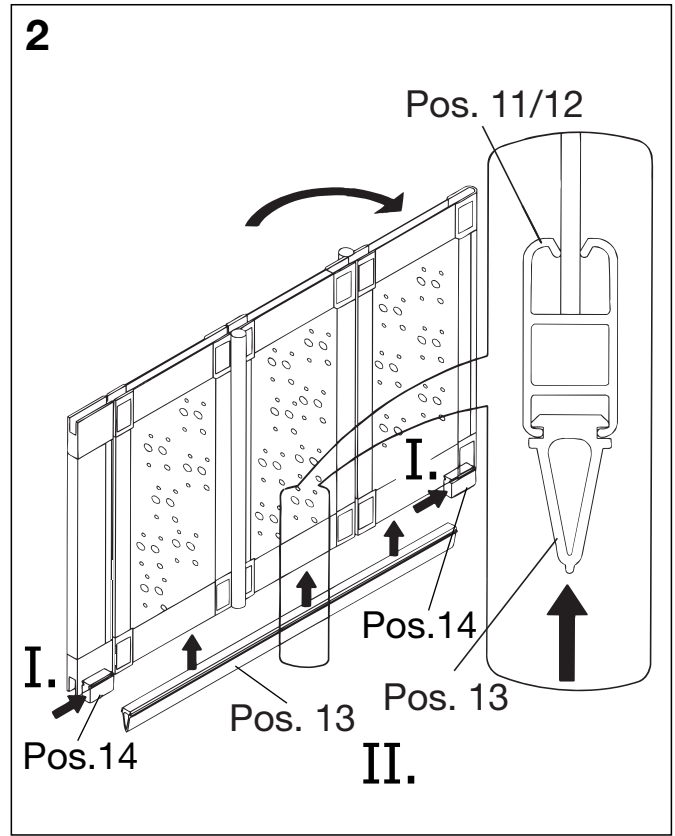
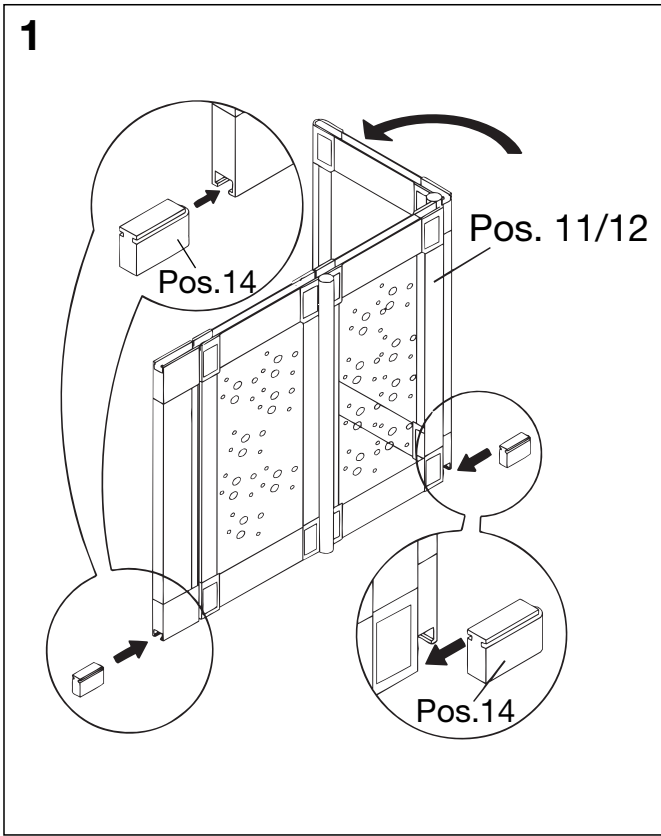
Naam _____ Voornaam _____

Straat _____ Nummer _____

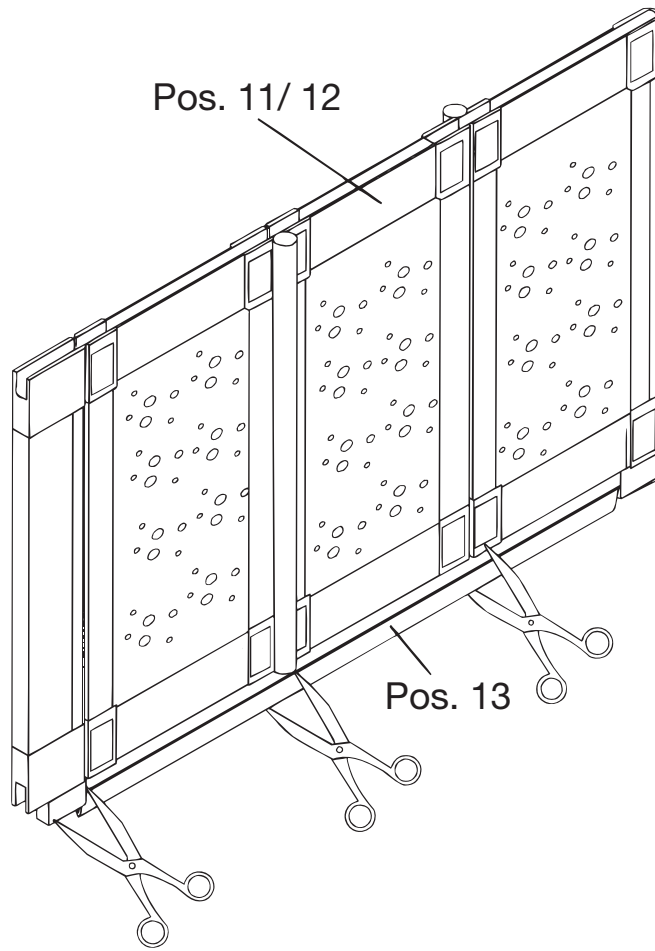
Postcode _____ Plaats _____

Telefoon _____

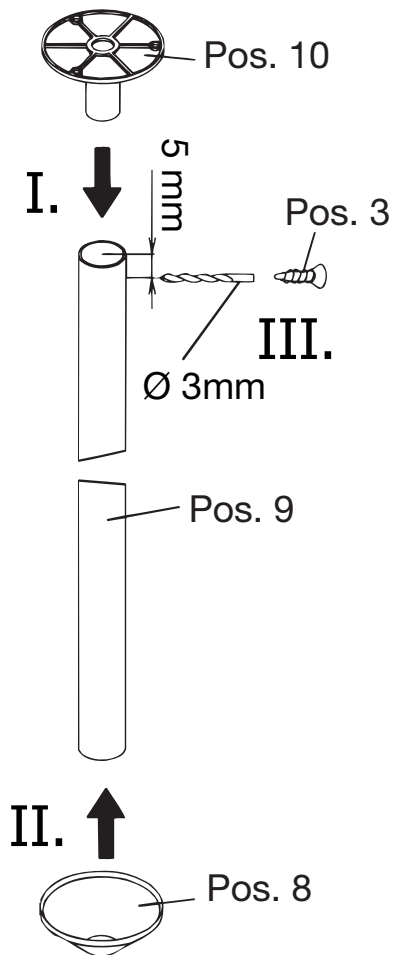
Datum _____ Handtekening _____



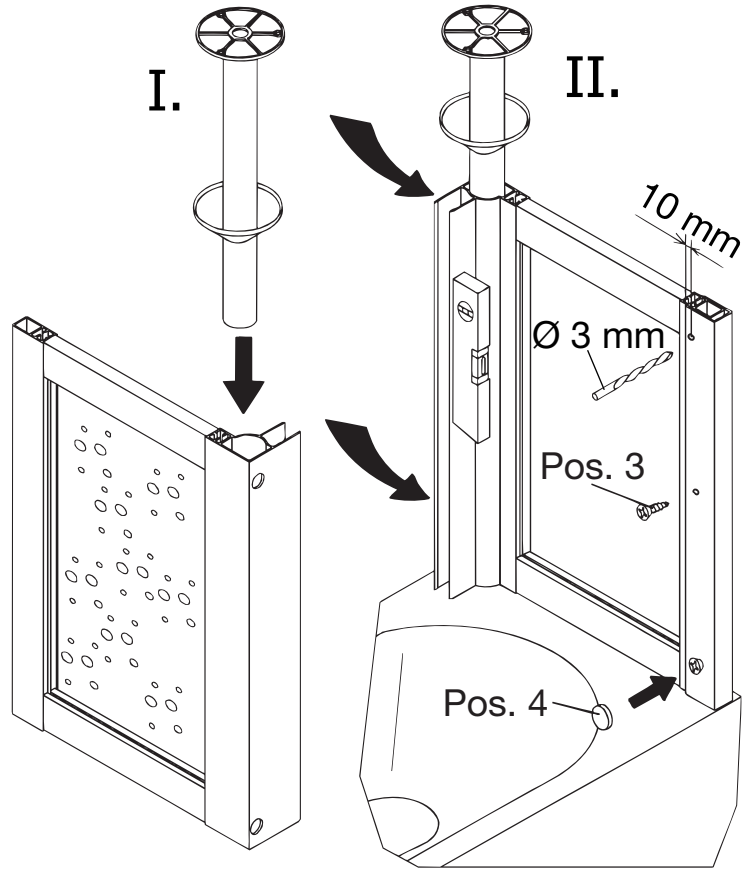
4



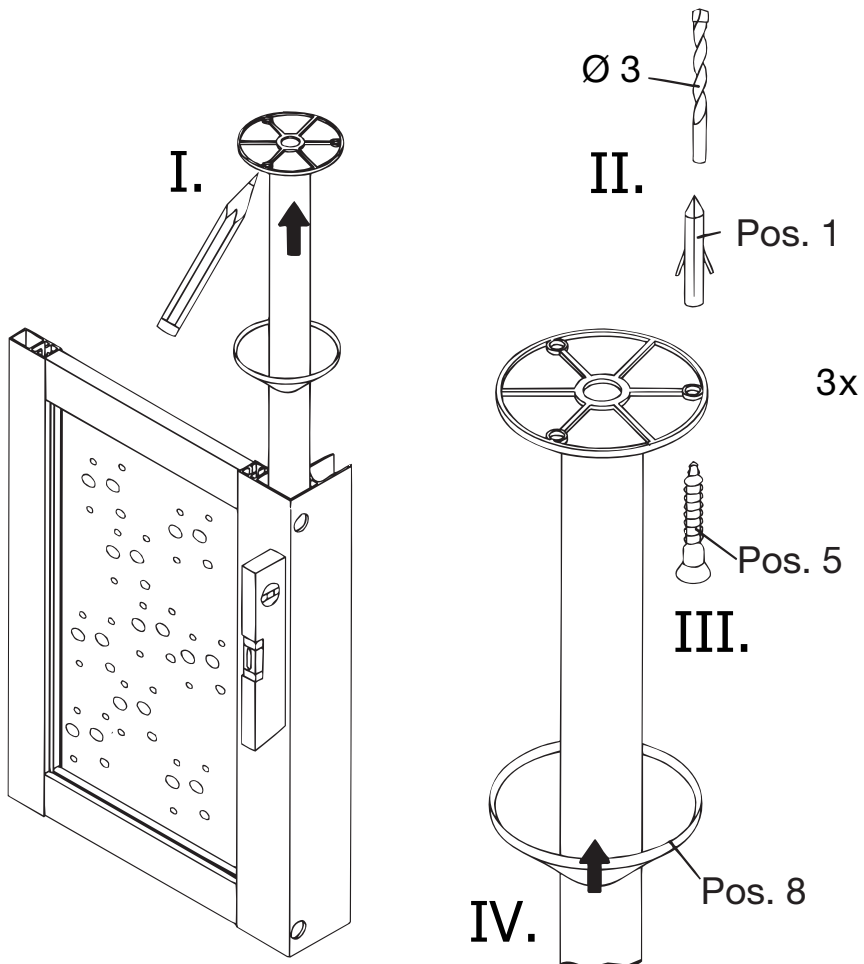
5



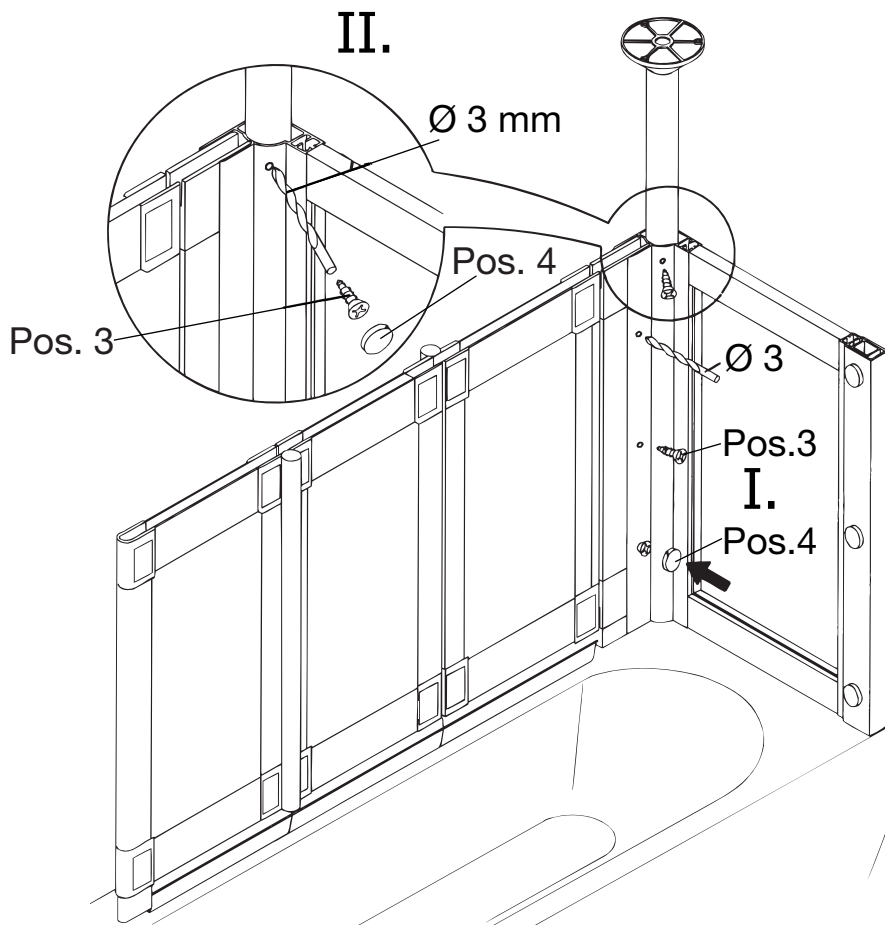
6



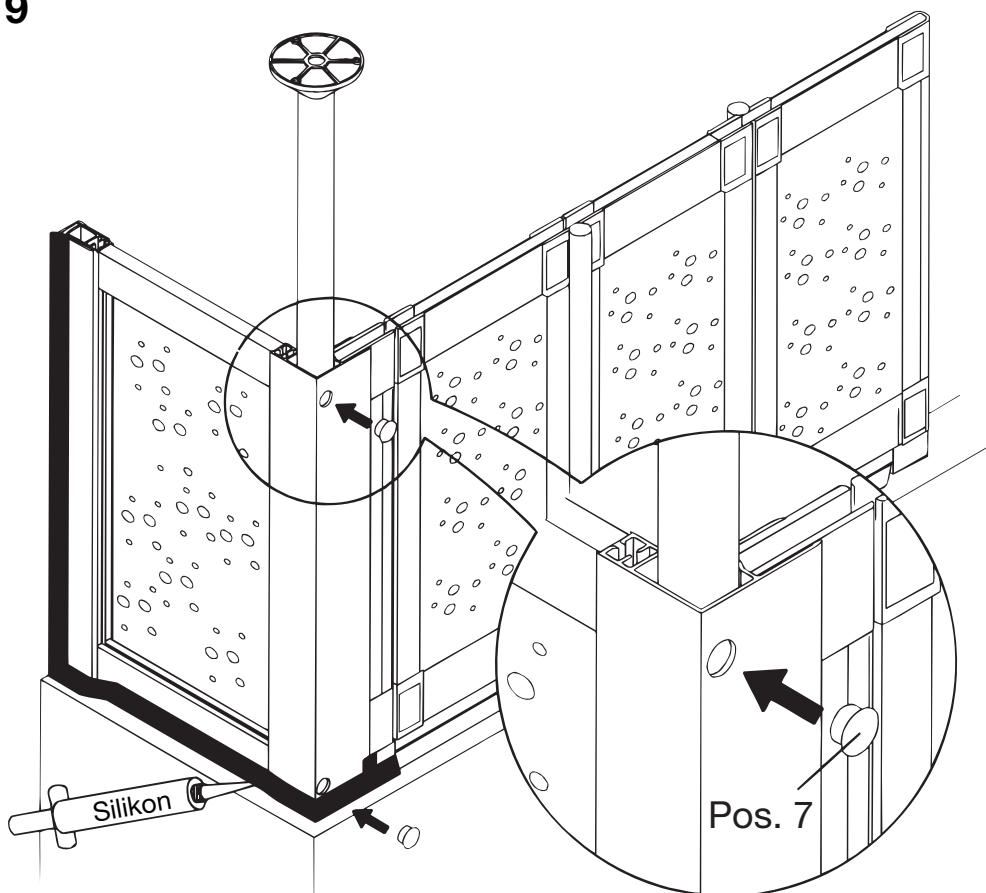
7



8



9



- Bitte nur von außen abdichten!
- please seal from outside!
- veuillez étancher extérieur!
- s.v.p. aan buitenzijde afkitten!



24h



Seitenwand und Wannenaufsatz
 Side panel with top part for bath tube
 Panneau latéral avec pare-douche
 Zijdelingse wand met badvouw wand

1602/1603

Kontrollbeleg
Control Receipt
Justificatif de contrôle
Controle-attest

Dieses Produkt wurde auf Vollständigkeit kontrolliert
 und qualitätsgeprüft durch unsere Prüfstelle.

This product has been inspected for completeness and has had
 a quality check carried out by our inspection department.

Ce produit a été contrôlé au niveau de son intégrité
 et de sa qualité par notre centre d'essais.

Dit product werd op volledigheid en kwaliteit door onze
 controledienst getest.

Prüfnummer / Inspection number / Numéro d'essai / Controlnummer

Sollte trotz unserer Kontrollen ein berechtigter Anlass zur Reklamation bestehen (vgl. Hinweise im Garantie-Pass),
 senden Sie bitte den Kontrollbeleg mit Ersatzteilbestellung und Kaufbeleg mit ausgefüllter Bestellung an:

If a justified reason for a complaint exists despite our checks (cf. notes in warranty pass)
 please forward the control receipt together with the completed order to:

Si vous avez un motif justifié de réclamation malgré nos contrôles (voir indications figurant dans le passeport de
 garantie), vous voudrez bien remettre le justificatif de contrôle avec la commande remplie à l'adresse suivante:

Indien ondanks onze controles een gerechtvaardigde aanleiding tot reclamatie bestaat (conf. de richtlijnen
 in de garantiepas) dient u het controle-attest met een ingevuld bestelformulier te sturen naar:

Duschservice
Zum Hohlen Morgen 22
59939 Olsberg

Deutschland / Germany / Allemagne / Duitsland



Ersatzteilbestellung/
 Allgemeine technische Probleme:
 E-mail:

Telefax 029 62 / 9 72 - 42 60
 Telefon 029 62 / 9 72 - 40
 ersatzteile@duschservice.de

Ersatzteile:

Eventuell beim Transport beschädigte Produktteile oder Verschleißteile können über unsere Duschservice-Abteilung
 bestellt werden. **Wichtig:** Bitte bestellen Sie den Auftrag **schriftlich** mittels der beigefügten **Ersatzteilbestellung** sowie
 der **Prüfnummer des Kontrollbelegs** und dem **Kaufbeleg**.

Die bestellten Teile werden Ihnen direkt zugesandt und die Verschleißteile (im Rahmen der 10-jährigen **Nachkaufgarantie**)
 per Nachnahme berechnet. Mit Ihrer Unterschrift/Bestellung bestätigen Sie Ihr Einverständnis. Bitte beachten Sie, dass die
 Kosten für die Teile einen gesamten Abwicklungsprozess sowie zum Teil sperrige Verpackung und die Mehrwertsteuer enthalten.