

Rücklaufverschraubung, Eckform, DN 15, 1/2", chrom

DE – Montage- und Bedienungsanleitung

Zulässiger Gebrauch

Die Rücklaufverschraubung ist für den Einsatz im Heizkörperrücklauf von Warmwasser-Zentralheizungen mit einer zulässigen Betriebstemperatur von max. 110°C (230°F) und einem maximalen Betriebsdruck von 10 bar geeignet.

Die Rücklaufverschraubung über

- 1/2"-Gewinderohr,
- Kupferrohr mit Ø12 mm, Ø15 mm oder Ø16 mm unter Verwendung der geeigneten Oventrop-Klemmringverschraubungen für IG1/2"
- Mehrschicht-Verbundrohr mit 14x2 oder 16x2 unter Verwendung der geeigneten Oventrop-Klemmringverschraubungen für IG1/2" mit der Warmwasser-Zentralheizung verbinden.

Jeder andere Gebrauch ist nicht bestimmungsgemäß und daher unzulässig.

Sicherheitshinweise

- ▶ Vor der Montage diese Anleitung gründlich lesen, um Funktionsstörungen und/oder Leistungsverlust des Heizkörpers bei unsachgemäßer Montage zu vermeiden.
- ▶ Die Rücklaufverschraubung nur in der Schutzverpackung lagern und transportieren, um mechanische Beschädigung zu vermeiden.

Entsorgung

- ▶ Verpackung und nicht benötigte Teile dem Recycling oder der ordnungsgemäßen Entsorgung zuführen. Die örtlichen Vorschriften beachten.

Montage

- ▶ Montageposition festlegen (Abb. 1)

| Rohr | Abstand A |
|--------------------------------|-----------|
| 1/2" - Gewinderohr | 20 mm |
| Kupferrohr Ø 12 mm | 18 mm |
| Kupferrohr Ø 15 mm | 13 mm |
| Kupferrohr Ø 16 mm | 20 mm |
| Mehrschicht-Verbundrohr 14 x 2 | 21 mm |
| Mehrschicht-Verbundrohr 16 x 2 | 21 mm |

- ▶ Rücklaufverschraubung an gewählter Position mit dem Rohrnetz verbinden (Abb. 2)
- ▶ geschlitzte Abdeckkappe aufstecken (1) und an der Rücklaufverschraubung fixieren (2) (Abb. 3)
- ▶ O-Ring abdichtende Einschraubtülle mit Sechskantschlüssel SW10 in den Heizkörperanschluss einschrauben (Abb. 4)
- ▶ Einschraubtülle mit der Rücklaufverschraubung über eine metallische Konusverbindung mittels 6-kant Überwurfmutter SW27 verbinden (Abb. 5)
- ▶ vormontierte Abdeckkappe nach unten ziehen (Abb. 6)

Funktionen

1 Voreinstellen:

- ▶ Schutzkappe abschrauben
- ▶ Ventilkegel mit dem Sechskantschlüssel SW4 durch Rechtsdrehen schließen (Abb. 7).
- ▶ Ventilkegel mit dem Sechskantschlüssel SW4 durch Linksdrehen voreinstellen (Abb. 8). Umdrehungen aus Diagramm auswählen
- ▶ Hohlschraube mit Schraubendreher durch Rechtsdrehen bis zum Anschlag schrauben (Abb. 9)

Wichtig: Bei nachträglicher Veränderung der Voreinstellung erst mit dem Schraubendreher (Abb. 10) durch kurze Linksdrehung die Hohlschraube lösen. Voreinstellung mit dem Sechskantschlüssel SW4 ändern.

Hinweis: Die gewählte Voreinstellung wird beim Entleeren oder Absperrn des Heizkörpers nicht verändert.

2 Absperrn:

- ▶ Schutzkappe abschrauben
- ▶ Ventilkegel mit Sechskantschlüssel SW4 durch Rechtsdrehen schließen (Abb. 11)

Achtung: Hohlschraube nicht verdrehen. Andernfalls ändert sich beim Öffnen der Absperrung die gewählte Voreinstellung.

3 Entleeren:

- ▶ Regulierventil am Heizkörpervorlauf schließen
- ▶ Rücklaufverschraubung absperrn (→ vgl. Punkt 2)
- ▶ Einsatz mit dem Sechskantschlüssel SW 10 durch Linksdrehen lösen. Heizkörper entleeren. (Abb. 12)

Achtung:

- ▶ Hohlschraube muss min. 4 mm eingeschraubt sein, um Sechskantschlüssel SW 10 min. 4 mm tief einstecken zu können
- ▶ Austretendes Heizmedium in einem geeigneten Behälter auffangen, um eine Verschmutzung der Umgebung zu vermeiden

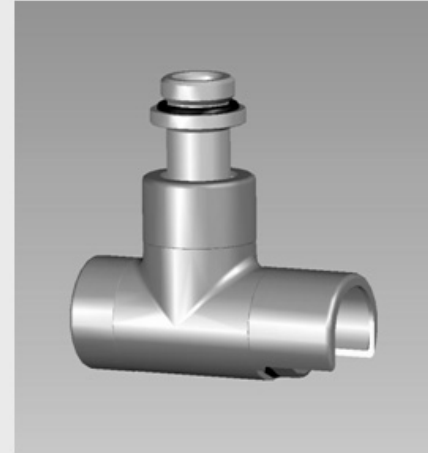
Hinweis: Bei Verwendung des Entleerungs- und Füllwerkzeugs (Original Oventrop: Artikel-Nr. 109 05 51) kann das Heizmedium kontrolliert abgeleitet werden.

4 Füllen

- ▶ Armatur mit Sechskantschlüssel SW 10 durch Rechtsdrehen des Einsatzes schließen. Mit max. 10 Nm anziehen (Abb. 13)
- ▶ Ventilkegel mit Sechskantschlüssel SW 4 durch Linksdrehen aufdrehen (Abb. 8). Heizkörper entlüften
- ▶ Schutzkappe aufschrauben

Reinigung:

- ▶ Verchromte Oberflächen nur mit klarem Wasser reinigen
- ▶ Keine Scheuermittel verwenden



DE – Rücklaufverschraubung, Eckform, DN 15, 1/2", chrom

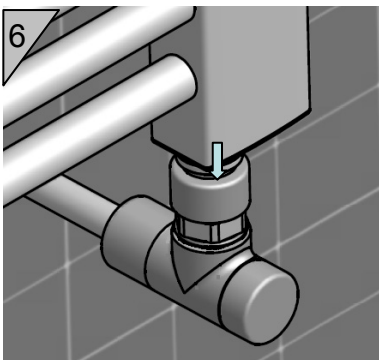
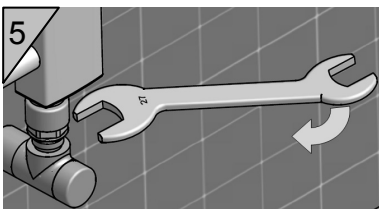
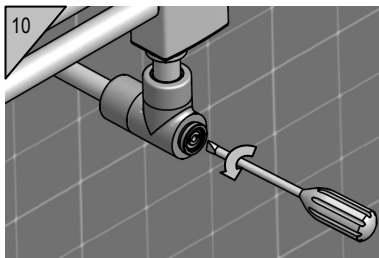
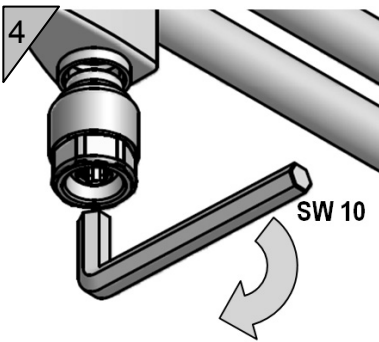
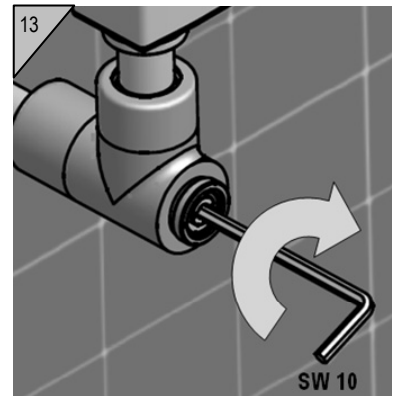
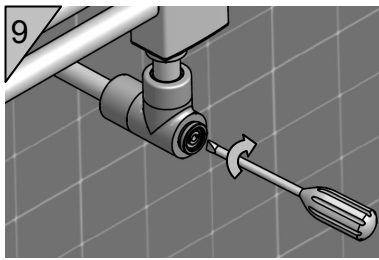
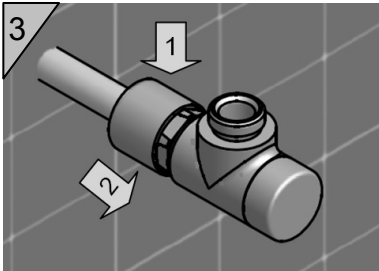
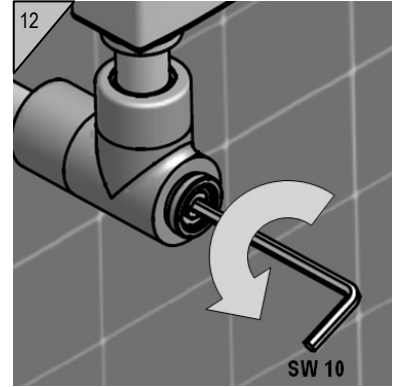
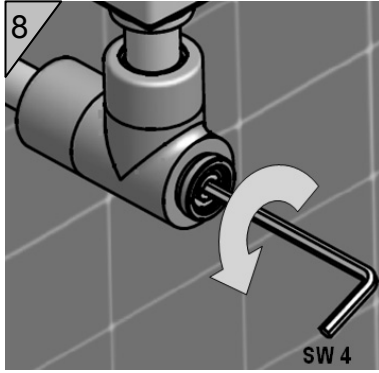
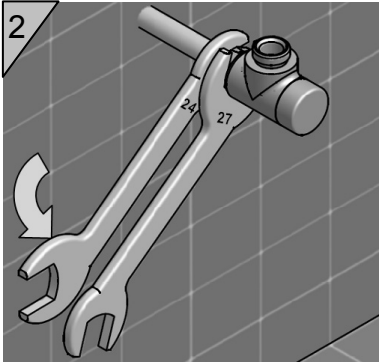
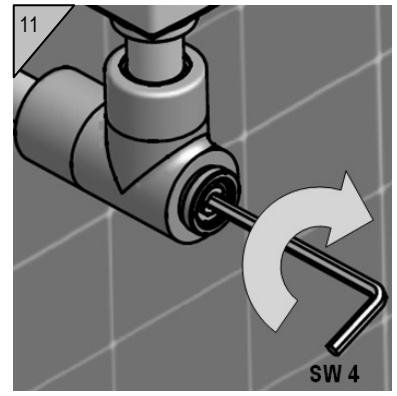
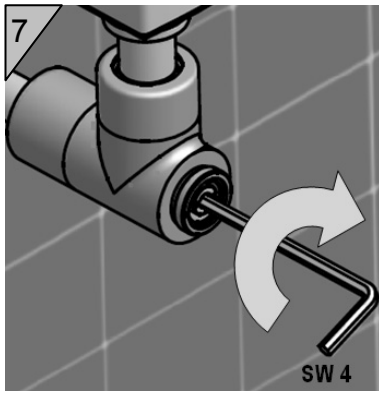
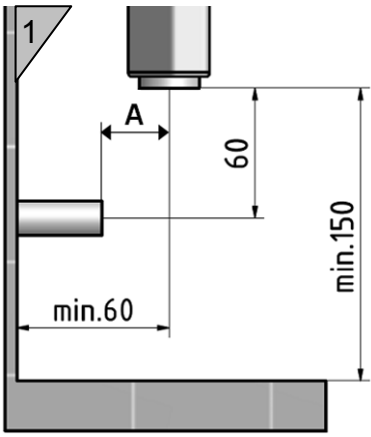
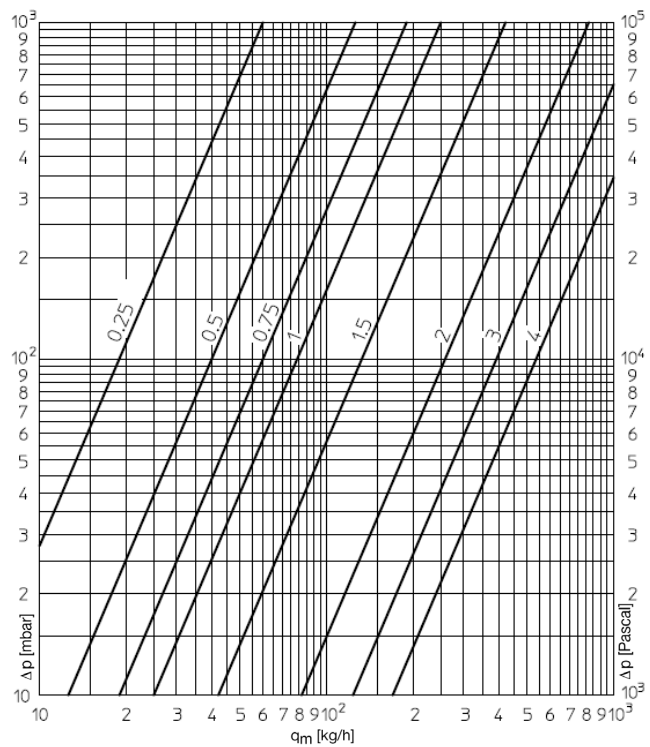


Diagramm:



Return fitting, Angle form, DN 15 1/2", chrome

EN – Installation and operating instructions

Permissible use

The return fitting is suitable for use in the radiator return of hot water central heating systems with a max. permissible operating temperature of 110°C (230°F) and a maximum operating pressure of 10 bar.

Connect the return fitting using

- 1/2" threaded pipe,
 - copper pipe with Ø12 mm, Ø15 mm or Ø16 mm using suitable Oventrop clamping ring fittings for 1/2" internal thread
 - Laminated composite pipe with 14x2 or 16x2 using suitable Oventrop clamping ring fittings for 1/2" internal thread
- to the hot water central heating.

Any other use is contrary to its intended purpose and therefore not permissible.

Safety instructions

- Read these instructions thoroughly before installing the radiator to prevent malfunctions and/or reduced performance due to improper installation.
- To prevent physical damage, store and transport the return fitting only in its protective packaging.

Disposal

- Packaging and any parts that are not needed should be recycled or disposed of properly. Observe local regulations.

Installation

- Determine the installation position (Fig. 1)

| Pipe | Distance A |
|---------------------------------|------------|
| 1/2" threaded pipe | 20 mm |
| Copper pipe Ø 12 mm | 18 mm |
| Copper pipe Ø 15 mm | 13 mm |
| Copper pipe Ø 16 mm | 20 mm |
| Laminated composite pipe 14 x 2 | 21 mm |
| Laminated composite pipe 16 x 2 | 21 mm |

- Connect return fitting with the pipe network at the selected position (Fig. 2)
- Attach slotted cover (1) and fix to return fitting (2) (Fig. 3)
- Screw O-ring sealing screw-in sleeve into the radiator connection using width across flats 10 hexagon spanner (Fig. 4)
- Connect screw-in sleeve with the return fitting via a metallic taper connection using width across flats 27 hexagonal union nut (Fig. 5)
- Pull pre-installed cover downwards (Fig. 6)

Functions

1 Presetting:

- Unscrew protective cap
- Close valve cone by turning clockwise with width across flats 4 hexagon spanner (Fig. 7).
- Preset valve cone by turning anti-clockwise with width across flats 4 hexagon spanner (Fig. 8). Select rotations from diagram
- Using screwdriver, screw hollow screw clockwise as far as it will go (Fig. 9)

Important: For subsequent changes in the presetting, first loosen the hollow screw by turning anticlockwise slightly with a screwdriver (Fig. 10). Change presetting with width across flats 4 hexagon spanner.

Note: The selected presetting is not changed when the radiator is emptied or shut off.

2 Shutting off:

- Unscrew protective cap
- Close valve cone by turning clockwise with width across flats 4 hexagon spanner (Fig. 11).

Note: Do not twist hollow screw. Otherwise the selected presetting will be changed when the shutoff is opened.

3 Emptying:

- Close control valve on radiator flow
- Shut off return fitting (cf. Section 2)
- Loosen insert by turning anti-clockwise with width across flats 10 hexagon spanner. Empty radiator. (Fig. 12)

Note:

- Hollow screw must be screw in at least 4 mm in order to be able to insert width across flats 10 hexagon spanner at least 4 mm deep.
- Catch escaping heating fluid in a suitable container to prevent contamination of the surroundings.

Note: When the emptying and filling tool is used (Original Oventrop: Article No. 109 05 51), the heating fluid can be diverted in a controlled manner.

4 Filling

- Close fitting using width across flats 10 hexagon spanner by turning the insert clockwise. Tighten with 10 Nm max. (Fig. 13)
- Turn up valve cone by turning anti-clockwise with width across flats 4 hexagon spanner (Fig. 8). Vent radiator
- Screw on protective cap

Cleaning:

- Clean chrome-plated surfaces with clear water only
- Do not use abrasives

Raccordement retour, en équerre, DN 15, 1/2", chromé

FR – Notice de montage et d'utilisation

Utilisation conforme

Le raccordement retour convient pour une utilisation sur le retour radiateur de chauffages centraux à eau chaude à une température de service maximale admissible de 110 °C (230 °F) et une pression de service maximale de 10 bars.

Raccorder le raccordement retour au chauffage central à eau chaude via

- un tube fileté 1/2",
- un tuyau en cuivre de Ø12 mm, Ø15 mm ou Ø16 mm en utilisant les raccords vissés à bague de serrage Oventrop adaptés pour IG1/2"
- un tube d'assemblage multicouches de 14x2 ou 16x2 en utilisant les raccords vissés à bague de serrage Oventrop adaptés pour IG1/2"

Toute autre utilisation n'est pas conforme à l'usage prévu et est donc interdite.

Consignes de sécurité

- Lire attentivement cette notice avant le montage, de manière à éviter tout dysfonctionnement et/ou perte de puissance du radiateur en raison d'un montage non conforme.
- Stocker et transporter le raccordement retour uniquement dans son emballage de protection afin d'éviter toute détérioration mécanique.

Élimination

- Amener l'emballage et les pièces non nécessaires dans un centre de recyclage ou un centre d'élimination des déchets réglementaire. Respecter les prescriptions locales.

Montage

- Définir la position de montage (Fig. 1).

| Tube | Distance A |
|---------------------------------------|------------|
| Tube fileté 1/2" | 20 mm |
| Tuyau en cuivre Ø 12 mm | 18 mm |
| Tuyau en cuivre Ø 15 mm | 13 mm |
| Tuyau en cuivre Ø 16 mm | 20 mm |
| Tube d'assemblage multicouches 14 x 2 | 21 mm |
| Tube d'assemblage multicouches 16 x 2 | 21 mm |

- Raccorder le raccordement retour à la tuyauterie à la position souhaitée (Fig. 2).
- Mettre le capuchon d'obturation fendu (1) en place et le fixer sur le raccordement retour (2) (Fig. 3).
- Visser la douille cannelée à visser équipée d'un joint torique dans le raccordement de radiateur à l'aide d'une clé hexagonale SW10 (Fig. 4).
- Raccorder la douille cannelée à visser au raccordement retour via un raccordement métallique conique au moyen d'un écrou-raccord hexagonal SW27 (Fig. 5).
- Tirer le capuchon d'obturation prémonté vers le bas (Fig. 6).

Fonctions

1 Préréglage :

- Dévisser le capuchon de protection.
- Fermer le cône de vanne par rotation à droite à l'aide d'une clé hexagonale SW4 (Fig. 7).
- Préréglage le cône de vanne par rotation à gauche à l'aide d'une clé hexagonale SW4 (Fig. 8). Sélectionner le nombre de tour à partir du diagramme.
- Visser la vis creuse jusqu'en butée par rotation à droite à l'aide d'un tournevis (Fig. 9).

Important : en cas de modification ultérieure du préréglage, desserrer d'abord la vis creuse par de courtes rotations vers la gauche à l'aide d'un tournevis (Fig. 10). Modifier le préréglage à l'aide d'une clé hexagonale SW4.

Remarque : le préréglage sélectionné n'est pas modifié lors de la vidange ou du blocage du radiateur.

2 Blocage

- Dévisser le capuchon de protection.
- Fermer le cône de vanne par rotation à droite à l'aide d'une clé hexagonale SW4 (Fig. 11).

Attention : ne pas tordre la vis creuse. Dans le cas contraire, le préréglage sélectionné est modifié lors de l'ouverture du système de blocage.

3 Vidange :

- Fermer la vanne de régulation sur le départ radiateur.
- Bloquer le raccordement retour (comp. point 2).
- Desserrer la garniture par rotation à gauche à l'aide d'une clé hexagonale SW 10. Vidanger le radiateur. (Fig. 12)

Attention :

- La vis creuse doit être vissée d'au moins 4 mm, de manière à pouvoir insérer la clé hexagonale SW 10 à une profondeur d'au moins 4 mm.
- Collecter le fluide caloporteur qui s'écoule dans un récipient approprié afin d'éviter tout encrassement de l'environnement.

Remarque : en cas d'utilisation de l'outillage de vidange et de remplissage (original Oventrop: réf. 109 05 51), le fluide caloporteur peut être dévié de manière contrôlée.

4 Remplissage

- Fermer la robinetterie par rotation à droite de la garniture à l'aide d'une clé hexagonale SW 10. Serrer à 10 Nm max. (Fig. 13).
- Ouvrir le cône de vanne par rotation à gauche à l'aide d'une clé hexagonale SW 4 (Fig. 8). Purger le radiateur.

Visser les capuchons de protection

Nettoyage :

- Nettoyer les surfaces chromées uniquement à l'eau claire. Ne pas utiliser de produit abrasif.

Raccordo filettato di ritorno, ad angolo, DN 15, 1/2", cromato

IT – Istruzioni di montaggio e di utilizzo

Uso consentito

Il raccordo filettato di ritorno è adatto per l'impiego nel ritorno del radiatore di impianti di riscaldamento centralizzati con una temperatura di esercizio ammessa di max 110°C (230°F) e una pressione di esercizio massima di 10 bar.

Collegare il raccordo filettato di ritorno tramite

- tubo filettato 1/2",
- tubo in rame con Ø12 mm, Ø15 mm o Ø16 mm, con l'ausilio dei collegamenti a vite Oventrop adatti per IG1/2"
- tubo multistrato con 14x2 o 16x2, con l'ausilio dei collegamenti a vite Oventropadatti per IG1/2"

all'impianto di riscaldamento centralizzato.

Ogni altro uso non è considerato conforme alle disposizioni ed è quindi non ammesso.

Indicazioni di sicurezza

- ▶ Prima di procedere al montaggio leggere attentamente queste istruzioni per evitare anomalie di funzionamento e/o perdite di potenza del radiatore dovute a un montaggio non appropriato.
- ▶ Per evitare danni meccanici durante lo stoccaggio e il trasporto del raccordo filettato di ritorno, utilizzare esclusivamente l'imballaggio protettivo.

Smaltimento

- ▶ Procedere al riciclaggio o al corretto smaltimento dell'imballaggio e delle parti non necessarie. Osservare le disposizioni locali.

montaggio

- ▶ Determinare la posizione di montaggio (Fig. 1)

| Tubo | Distanza A |
|-------------------------|------------|
| Tubo filettato 1/2" | 20 mm |
| Tubo in rame Ø 12 mm | 18 mm |
| Tubo in rame Ø 15 mm | 13 mm |
| Tubo in rame Ø 16 mm | 20 mm |
| Tubo multistrato 14 x 2 | 21 mm |
| Tubo multistrato 16 x 2 | 21 mm |

- ▶ Collegare il raccordo filettato di ritorno con il sistema di tubature nella posizione selezionata (Fig. 2)
- ▶ applicare il tappo di copertura provvisto di fessura (1) e fissarlo sul raccordo filettato di ritorno (2) (Fig. 3)
- ▶ Con una chiave esagonale SW 10 avvitare all'attacco del radiatore la boccola con o-ring isolante (Fig. 4)
- ▶ Utilizzando un dado di bloccaggio esagonale SW27, collegare la boccola al raccordo filettato di ritorno tramite un raccordo conico metallico (Fig. 5)
- ▶ tirare verso il basso il tappo di chiusura montato precedentemente (Fig. 6)

Funzioni

1 Preregolazione:

- ▶ Svitare il tappo di protezione
- ▶ Chiudere il cono della valvola con la chiave esagonale SW4 ruotandolo verso destra (Fig. 7).
- ▶ Preregolare il cono della valvola con la chiave esagonale SW4 ruotandolo verso sinistra (Fig. 8). Controllare le rotazioni sul diagramma
- ▶ Con il cacciavite, avvitare fino all'arresto la vite cava ruotandola verso destra (Fig. 9)

Importante: in caso di modifiche successive alla preregolazione, allentare la vite cava esclusivamente con il cacciavite (Fig. 10) ruotandola verso sinistra. Modificare la preregolazione con la chiave esagonale SW4.

Indicazione: in caso di svuotamento o bloccaggio del radiatore la preregolazione selezionata non viene modificata.

2 Bloccaggio:

- ▶ Svitare il tappo di protezione
- ▶ Chiudere il cono della valvola con la chiave esagonale SW4 ruotandolo verso destra (Fig. 11).

Attenzione: non torcere la vite cava. In caso contrario, alla rimozione del blocco la preregolazione selezionata viene modificata.

3 Svuotamento:

- ▶ Chiudere la valvola di regolazione sulla mandata del radiatore
- ▶ Bloccare il raccordo filettato di ritorno (cfr. punto 2)
- ▶ Allentare l'inserito con la chiave esagonale SW 10 ruotandolo verso sinistra. Svuotare il radiatore. (Fig. 12)

Attenzione:

- ▶ La vite cava deve essere avvitata di almeno 4 mm per poter inserire la chiave esagonale SW 10 ad una profondità di min. 4 mm.
- ▶ Raccogliere in un apposito contenitore il fluido riscaldante che fuoriesce per evitare di sporcare la zona circostante

Indicazione: utilizzando lo strumento di svuotamento e riempimento (**Original Oventrop: codice articolo 109 05 51**) è possibile far fuoriuscire il fluido riscaldante in modo controllato.

4 Riempimento

- ▶ Chiudere la valvola con la chiave esagonale SW 10 ruotando l'inserito verso destra. Serrare a una coppia massima di 10 Nm (Fig. 13)
- ▶ Aprire il cono della valvola con la chiave esagonale SW4 ruotandolo verso sinistra (Fig. 8). Sfiatare i radiatori
- ▶ Avvitare il tappo di protezione

Pulizia:

- ▶ Pulire le superfici cromate esclusivamente con acqua
- ▶ Non utilizzare abrasivi

Voetventiel, haaks, DN 15, 1/2", chroom

NL - Handleiding voor montage en gebruik

Toegelaten gebruik

Het voetventiel is geschikt voor gebruik in de retourleidingen van radiatorsystemen met een toegestane bedrijfstemperatuur van maximum 110 °C (230 °F) en een maximale bedrijfsdruk van 10 bar.

Het voetventiel met

- 1/2"-schroefdraad,
 - koperbuis met Ø12 mm, Ø15 mm of Ø16 mm met behulp van de gepaste Oventrop-klemkoppelingen voor IG1/2"
 - Compositiebuis met 14x2 of 16x2 met behulp van de gepaste Oventrop-klemkoppelingen voor IG1/2"
- met het radiatorsysteem verbinden.

Elke andere toepassing is niet volgens de voorschriften en bijgevolg niet toegelaten.

Veiligheidsvoorschriften

- ▶ Lees vóór de montage nauwgezet deze handleiding om storingen bij de werking en/of vermogensverlies van de radiator door een onjuiste installatie te vermijden.
- ▶ Het voetventiel mag enkel in de beschermende verpakking worden opgeslagen en getransporteerd om mechanische beschadiging te vermijden.

Verwijderen van afval

- ▶ Hergebruik de verpakking en onnodige onderdelen of verwijder deze volgens de voorschriften. Houd rekening met de plaatselijke bepalingen.

Montage

- ▶ Bepaal de montagepositie (Afb.1)

| Buis | Afstand A |
|-----------------------|-----------|
| 1/2" - schroefdraad | 20 mm |
| koperbuis Ø 12 mm | 18 mm |
| koperbuis Ø 15 mm | 13 mm |
| koperbuis Ø 16 mm | 20 mm |
| compositiebuis 14 x 2 | 21 mm |
| compositiebuis 16 x 2 | 21 mm |

- ▶ Verbind het voetventiel op de gekozen positie met het leidingnet (Afb.2)
- ▶ Breng de ingesneden beschermkap aan (1) en zet vast op het voetventiel (2) (Afb.3)
- ▶ Schroef de inschroef tule met O-ring met behulp van een inbusleutel SW10 op de radiatoraansluiting (Afb.4)
- ▶ Verbind de inschroef tule met het voetventiel door een metalen conusverbinding met behulp van een zeskantige dopmoer SW 27 (Afb.5)
- ▶ Trek de vooraf gemonteerde beschermkap naar beneden (Afb.6)

Functies

1 - Voorinstellen:

- ▶ Schroef de beschermkap af.
- ▶ Sluit de ventielkegel met inbusleutel SW4 door naar rechts te draaien (Afb.7).
- ▶ Stel de ventielkegel in door met inbusleutel SW 4 naar links te draaien (Afb.8). Het aantal slagen is vermeld in het diagram.
- ▶ Draai de holle schroef met een schroevendraaier naar rechts tot aan de aanslag vast (Afb.9).

Belangrijk: Als u de voorinstelling achteraf wilt wijzigen, moet u eerst de holle schroef losmaken door de schroef met de schroevendraaier (Afb.10) kort naar links te draaien. Wijzig vervolgens de voorinstelling met de inbusleutel SW4.

Opmerking: Het aftappen of afsluiten van de radiator heeft geen invloed op de eerder gekozen voorinstelling.

2 - Afsluiten

- ▶ Schroef de beschermkap af.
- ▶ Sluit de ventielkegel met inbusleutel SW 4 door naar rechts te draaien (Afb.11).

Opgelet: verdraai de holle schroef niet. Anders is bij het openen van de appendage de gekozen voorinstelling niet meer gegarandeerd.

3 - Aftappen:

- ▶ Sluit het regelventiel op de aanvoerleiding van de radiator.
- ▶ Sluit het voetventiel (zie punt 2).
- ▶ Vergrendel het binnenwerk door inbusleutel SW 10 naar links te draaien. Tap de radiator af. (Afb.12)

Opgelet:

- ▶ Draai de holle schroef minimum 4 mm naar binnen zodat inbusleutel SW 10 4 mm diep in de schroef kan worden gestoken.
- ▶ Vang het weglopende verwarmingsmedium in een geschikt recipiënt op om de omgeving niet vuil te maken.

Opmerking: door aftap- en vulgereedschap ([origineel Oventrop artikelnr. 109 05 51](#)) te gebruiken, kan het verwarmingsmedium gecontroleerd worden afgetapt.

4 - Vullen

- ▶ Sluit het gereedschap met inbusleutel SW 10 door het binnenwerk naar rechts te draaien. Draai met max. 10 Nm aan (Afb.13).
- ▶ Open de ventielkegel door met inbusleutel SW 4 naar links te draaien (Afb.8). Ontlucht de radiator.
- ▶ Schroef de beschermkap af

Reiniging:

- ▶ Reinig het verchromde oppervlak enkel met helder water.
- ▶ Gebruik geen schuurmiddelen!