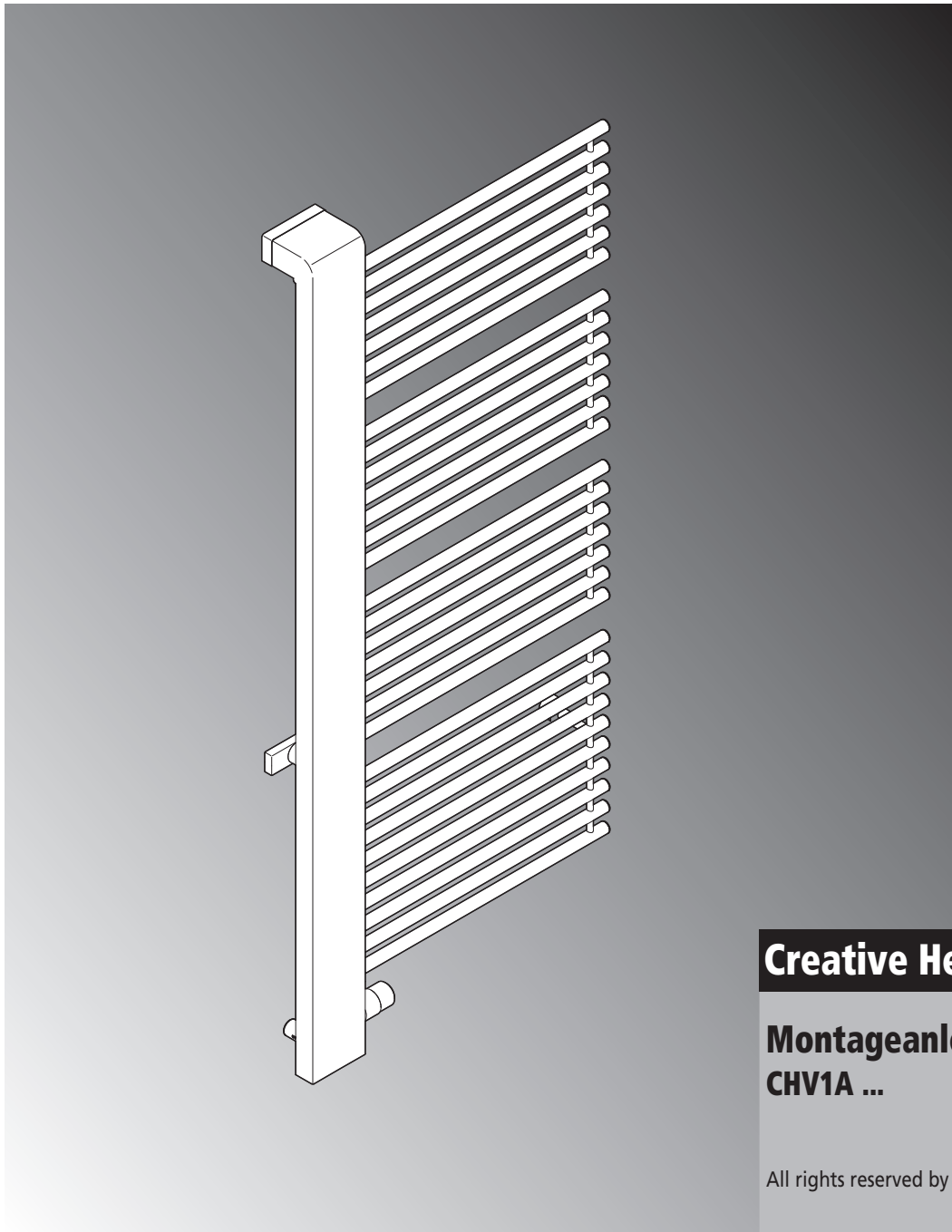


CHV1A

Montage- und Bedienungsanleitung

CHV1A



Creative Heizkörper

Montageanleitung CHV1A ...

All rights reserved by



DIE neue WÄRME



DIN EN **442**

I Technische Daten

BH	BL	BT	H	L ₁	L ₂	L ₃	NA	G	V	A	n	P ₁	P [W]			NR
[mm]	[mm]	[mm]	[mm]	[mm]	[mm]	[mm]	[mm]	[kg]	[l]	[m ²]		[W]	75/65-20°C	70/55-20°C 55/45-20°C	70/55-24°C 55/45-24°C	
1086	460	51	1012	620	405,5	735	50	12,3	3,1	0,8	1,2294	500	432	351	310	CHV1A100045...K
1466	460	51	1392	924	405,5	1114	50	17,0	4,4	1,1	1,2282	500	603	229	191	CHV1A140045....K
1466	610	51	1392	924	555,5	1114	50	20,2	5,4	1,4	1,2334	800	796	320	267	CHV1A140060....K
1884	460	51	1810	1266	405,5	1533	50	22,5	5,9	1,5	1,2283	800	795	646	570	CHV1A180045....K
1884	610	51	1810	1266	555,5	1533	50	26,9	7,2	1,9	1,2311	1100	1051	421	352	CHV1A180060....K
														556	465	

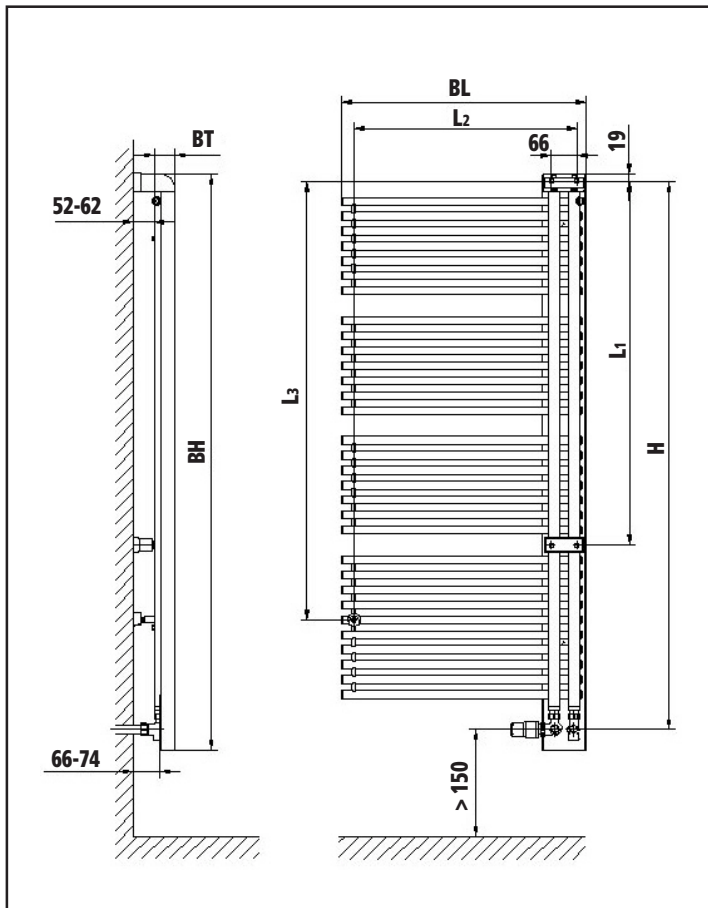
II Legende

- A** Heizfläche
- BH** tatsächliche Bauhöhe
- BL** tatsächliche Baulänge
- BT** Bautiefe
- G** Gewicht
- H** Abstand: Bohrloch zu Rohrmitte Anschlussleitung

- L₁, L₂, L₃** Abstände der Bohrlöcher
- n** Heizkörperexponent
- NA** Nabenabstand
- NR** Artikel-Nr.
- P** Heizleistung
- P₁** Heizleistung Elektrostab
- V** Wasserinhalt

III Seiten- / Rückansicht und Bohrabstände

(linke Ausführung wie gezeichnet, rechte Ausführung spiegelbildlich)



IV Anschlüsse

Anschlüsse: 2 x G 3/4 (Außengewinde) nach hinten.
Vorlauf sowohl am Winkeleckventil als auch an der Absperrverschraubung möglich, Ventil beidseitig anströmbar.
Entlüftung: G 1/4" (Innengewinde) nach hinten

V Betrieb

Betriebsdruck: max. 10 bar
Prüfdruck: 13 bar
Betriebsbedingungen: Heißwasser bis 110°C, Elektrozusatzbetrieb möglich (maximale Vorlauftemperatur im Elektrozusatzbetrieb 80°C).

VI Herstellerhinweise

Zulässiger Gebrauch

Der Heizkörper darf nur zum Heizen von Innenräumen und zum Trocknen von Textilien, die in Wasser gewaschen wurden, verwendet werden. Jeder andere Gebrauch ist nicht bestimmungsgemäß und daher unzulässig!

Hinweis:

Betriebsbedingungen und Wasserbedingungen sind nach DIN 2035 einzuhalten. Einsatz nur in geschlossenen Heizkreissystemen.

Hinweis:

Die ausgelieferten Heizkörper dienen ausschließlich der Raumerwärmung. Sie sind nicht geeignet als Sitzgelegenheit, als Kletterhilfe oder Steighilfe.

Je nach Vorlauftemperatur kann die Oberfläche des Heizkörpers bis zu 110°C heiß werden.



Es besteht Verbrennungsgefahr!

Wartung und Reinigung

Entlüften Sie den Heizkörper nach der Inbetriebnahme und nach längeren Betriebsunterbrechungen.

Die Reinigung darf ausschließlich mit milden, nicht scheuernden handelsüblichen Reinigungsmitteln erfolgen.

Reklamation

Wenden Sie sich im Schadensfall an Ihren Fachhandwerker!

Achtung!

Lassen Sie die Montage und Reparaturen ausschließlich vom Fachhandwerker ausführen, damit Ihre Rechte nach dem Sachmängelhaftungsgesetz nicht erlöschen!

Zubehör

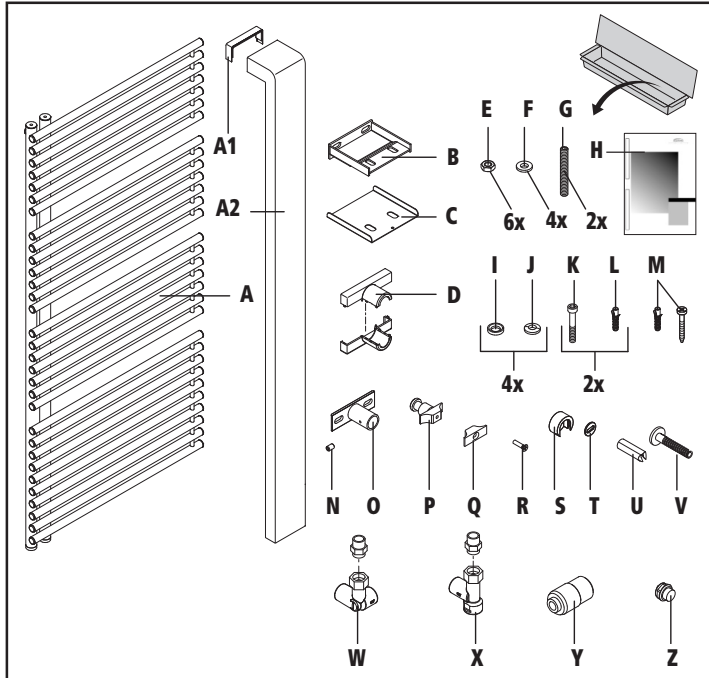
Gemäß aktuell gültiger Verkaufsunterlage.

VII Montageablauf

- 1 Montageanleitung vor dem Einbau sorgfältig durchlesen!
- 2 Transport und Lagerung nur in der Schutzverpackung!
- 3 Einbauort

Hinweis

Bei Elektrozusatzbetrieb müssen die in VDE 0100 Teil 701 vorgeschriebenen Schutzbereiche eingehalten werden (Heizkörperseitlich außerhalb Wannen- oder Duschenbereich, Steckdose und Schaltuhr mindestens 0,6 m seitlich davon).

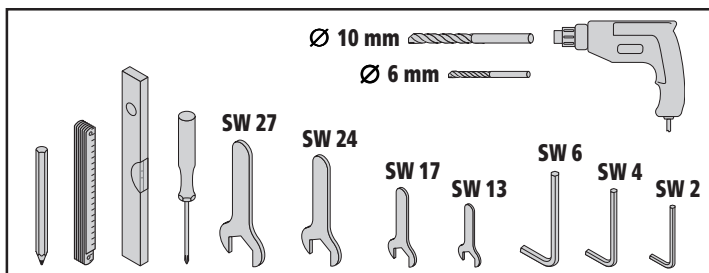


4 Packungsinhalt auf Vollständigkeit und Schäden überprüfen!

- | | |
|---|--|
| A Heizkörper | M Dübel und Schraube für seitliche Abstützung |
| A1 Wandrosette | N Gewindestift M4 x6 |
| A2 Blende | O Abstandshalter |
| B Wandkonsole | P hinteres Klemmteil |
| C Verkleidung Wandkonsole | Q vorderes Klemmteil |
| D 2-teilige Verkleidung Abstandshalter | R Kreuzschlitzschraube M6x25 |
| E Sechskantmutter DIN 936 | S Fuß für seitliche Abstützung |
| F Scheibe DIN 125 | T Langlochscheibe |
| G Gewindestift M8x60 | U Seitliche Abstützung |
| H Montageanleitung | V Aufschnappbolzen |
| I Kegelscheiben DIN 6319 | W Winkeleckventil |
| J Kegelpfannen DIN 6319 | X Absperrverschraubung |
| K Dübelschraube Innensechskant | Y Thermostatkopf |
| L Dübel 10Lx80 | Z Entlüftungsstopfen |

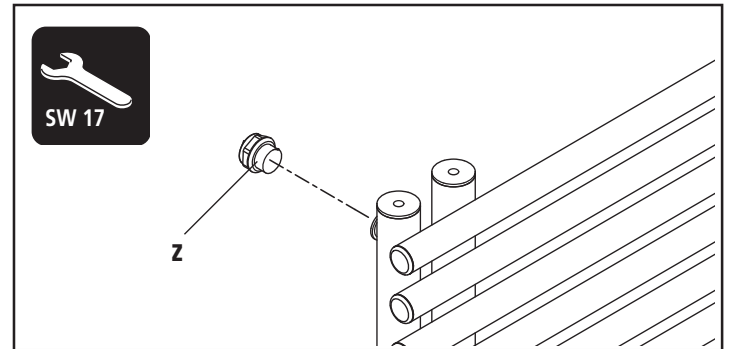
Hinweis:

Das mitgelieferte Befestigungsmaterial ist zur Verwendung in privaten Gebäuden für ausreichend tragfähige Untergründe bestimmt. Die jeweils geeignete Befestigungsmethode ist jedoch immer vor Ort zu prüfen und das Befestigungsmaterial auf die bauliche Situation abzustimmen!

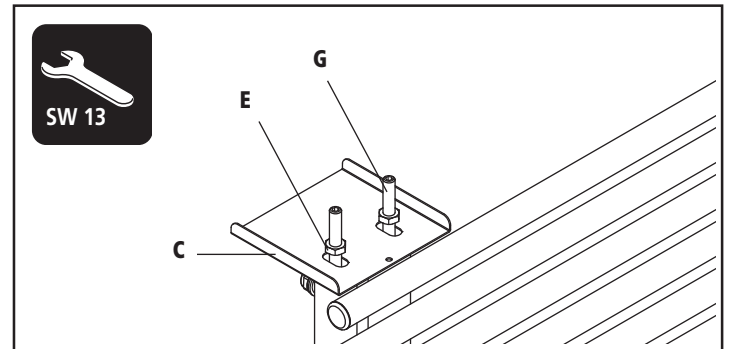


5 Benötigtes Werkzeug bereitlegen

- 6 Schutzfolie nur von Anschluss- und Montagepunkten entfernen, sonst bis zur Inbetriebnahme am Heizkörper belassen.

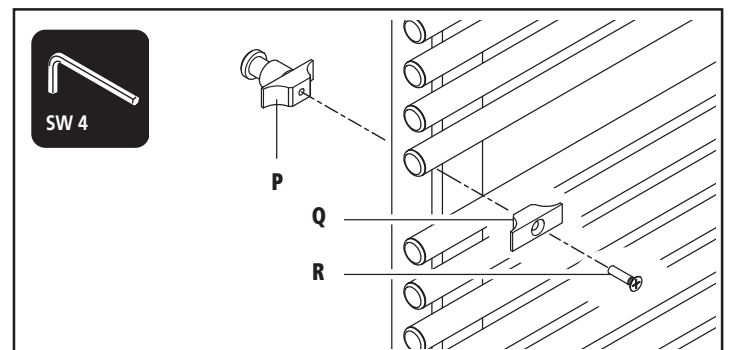


- 7 Entlüftungsstopfen (Z) einschrauben.

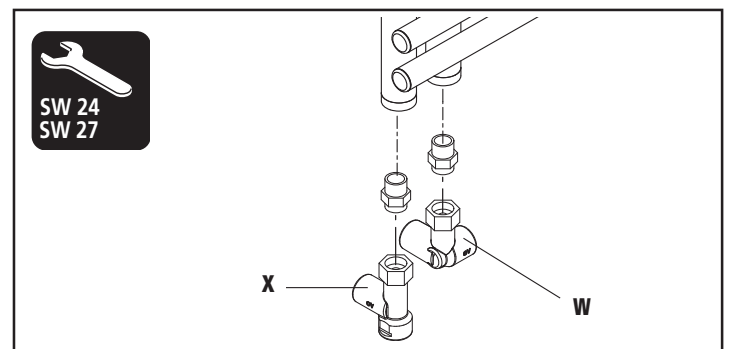


- 8 Befestigungen montieren

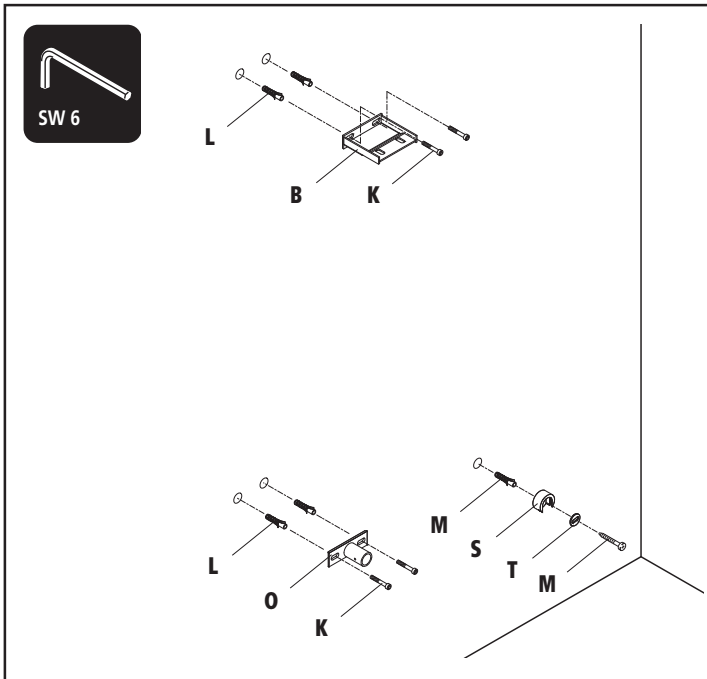
Gewindestifte M8x60 (G) oben links und rechts bis zum Anschlag eindrehen. Verkleidung Wandkonsole (C) (Langlöcher nach vorne und Abkantungen nach oben) mit zwei Sechskantmutter DIN 936 (E) fixieren.



- 9 Hinteres Klemmteil (P) mit vorderem Klemmteil (Q) mittig in der untersten Querrohrlücke locker mit Kreuzschlitzschraube M6x25 (R) anschrauben.

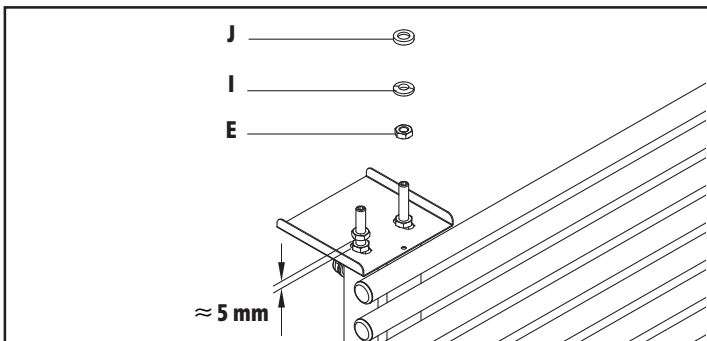


- 10 Absperrverschraubung (X) und Winkeleckventil (W) mit jeweiligen Übergangsnippel in die beiden 1/2"-Muffen einschrauben.

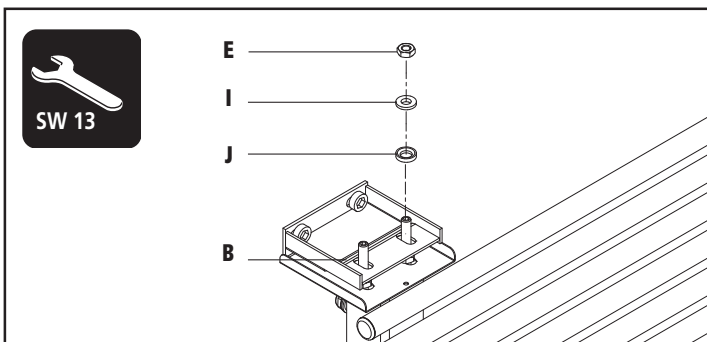


11 Heizkörperbefestigungen montieren (Maße siehe Tabelle Technische Daten und Abbildung Bohrabstände)

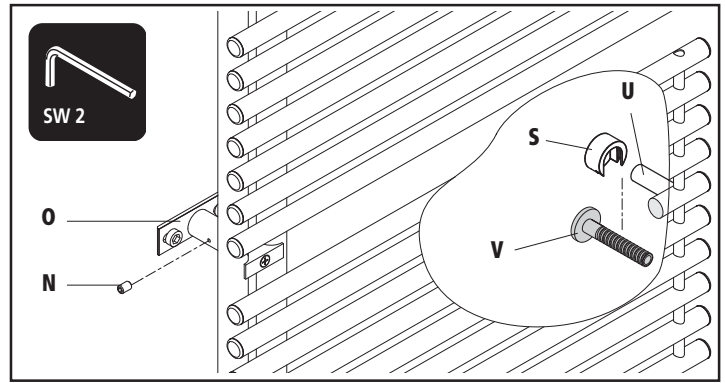
- Wandkonsole (B) mit Dübelschraube Innensechskant (K) und Dübel 10Lx80 (L) an der Wand befestigen.
- Abstandshalter (O) mit Dübelschraube Innensechskant (K) und Dübel 10Lx80 (L) an der Wand befestigen.
- Fuß für seitliche Abstützung (S) mit Dübel und Schraube (M) und Langlochscheibe (T) an der Wand befestigen.



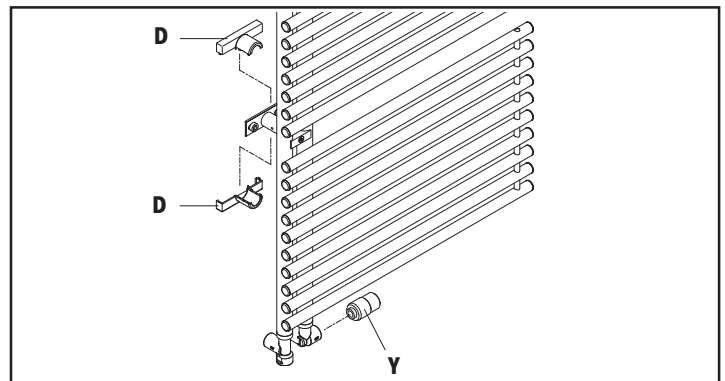
12 Sechskantmuttern DIN 936 (E) links und rechts mit ca. 5 mm Spielraum zur unteren Schraube auf die Gewindestifte M8x60 (G) aufdrehen. Kegelscheiben (I) und Kegelpfannen (J) in abgebildeter Reihenfolge links und rechts aufstecken.



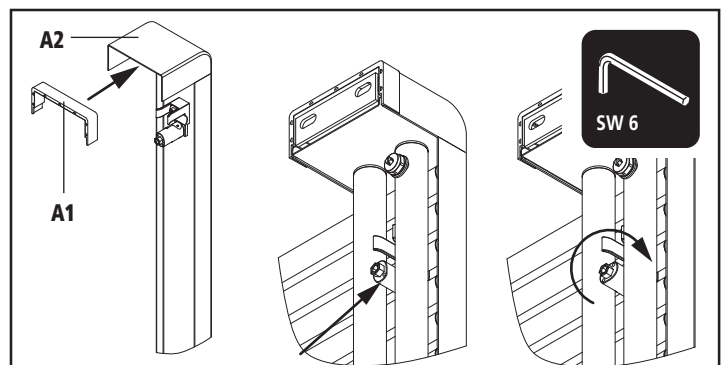
13 Heizkörper montieren
Heizkörper mit den Gewindestiften in die vormontierte Wandkonsole (B) und in den Abstandshalter (O) von unten einführen. Oben Kegelpfannen (J) und Kegelscheiben (I) in abgebildeter Reihenfolge links und rechts aufstecken. Mit Sechskantmuttern DIN 936 (E) links und rechts den Heizkörper sichern.



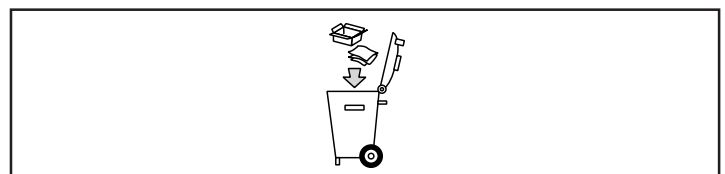
- 14 Heizkörper ausrichten.**
Mit Gewindestift M4x6 (N) den unteren Befestigungspunkt arretieren. Den Heizkörper entlang den Langlöchern bzw. durch Verstellen der Sechskantschrauben an den Gewindestiften M8 zu den Anschlussleitungen ausrichten.
Anschließend diverse Befestigungsschrauben fest anziehen.
- 15 Aufschnappbolzen (V) in Fuß für seitliche Abstützung (S) einschieben und mit seitlicher Abstützung (U) am Heizkörper befestigen.**
- 16 Heizkörper mit Winkeleckventil und Rücklaufverschraubung wasserseitig anschließen. Anlage auf Dichtheit prüfen!**



17 Thermostatkopf (Y) an das Winkeleckventil schrauben und Abdeckung (D) für Abstandshalter montieren.



18 Wandrosette (A1) auf Blendenende (A2) stecken.
Blende (A2) mit den beiden Haltern oben und unten zwischen die Querrohre des Heizkörpers in entsprechender Höhe einstecken. Halter jeweils mit einer Vierteldrehung arretieren.



19 Verpackungsmaterialien über Recyclingsysteme entsorgen.
Ausgediente Heizkörper mit Zubehör dem Recycling oder einer ordnungsgemäßen Entsorgung zuführen (regionale Vorschriften beachten).

GB ASSEMBLY INSTRUCTIONS

I Technical data

II Legend

- A Heating area
- BH Actual construction height
- BL Actual construction length
- BT Construction depth
- G Weight
- H Clearance: Drill hole to pipe centre connection line
- L1, L2, L3 Drill hole spacing
- n Heater exponent
- NA Hub clearance
- NR Article no.
- P Heating capacity
- P1 Heating capacity electro rod
- V Water content

III Side / Rear view and drill hole spacing (left version as illustrated, right version mirror-imaged)

IV Connections

Connections: 2 x G 3/4 (external thread) to rear.
Flow pipe possible both on corner valve and shut-off screw connection, two-way valve flow
Ventilation: G 1/4 (internal thread) to rear.

V Operation

Operating pressure: max. 10 bar
Test pressure: 13 bar
Operating conditions: Hot water up to 110°C, electro auxiliary operation possible (maximum flow pipe temperature in electro auxiliary operation 80°C).

VI Manufacturer's instructions

Permissible usage

The heater shall only be used for heating indoor areas and for the drying of textiles which have been washed in water. Each and every other usage is not purpose-related and is therefore not permissible!

Note:

Operating and water conditions should be observed according to DIN 2035. Implementation in closed heating circuit systems.

Note:

Heaters supplied are intended solely for room heating. They are not suitable as seating or as climbing or mounting aids.
Depending on the flow pipe temperature the heater surface may heat up to 110°C.

Risk of burning!

Maintenance and cleaning

Bleed the heater following commissioning and extended interruptions in operation.

For cleaning purposes, only mild and non-abrasive commercially available cleaning agents may be used.

Complaints

In the event of damage, contact your specialised craftsman!

Attention!

Commission qualified tradesmen only to perform assembly and repair jobs to assure that your rights according to the warranty of quality law are not nullified!

Accessories

According to the currently valid sales documentation.

The instructions for installation and operation are to be given to the final user!

VII Assembly procedure

- 1 Please read the instructions carefully prior to assembly!
- 2 Transport and storage shall only be carried out in the protective packaging
- 3 Mounting location

Important

In the case of electro auxiliary operation the safety areas prescribed in VDE 0100 part 701 must be observed (at the heater side outside bath tub or shower area, socket and timer at least 0.6 m away at the side).

- 4 Inspect the package content for completeness and any possible damage!

- A Heater
- A1 Wall anchor plate
- A2 Panel
- B Wall bracket
- C Wall bracket cladding
- D 2-part spacer cladding
- E Hexagon nut DIN 936
- F Washer DIN 125
- G Set screw M8x8
- H Assembly instructions
- I Conical washer DIN 6319
- J Conical disk DIN 6319
- K Plug screw hex socket

- L Plug 10Lx80
- M Plug and screw for side support
- N Setscrew M4 x6
- O Spacer
- P Rear clamping component
- Q Front clamping component
- R Recessed head screw M6x25
- S Foot for side support
- T Slot washer
- U Side support
- V Snap bolt
- W Corner valve
- X Shut-off screw connection
- Y Thermostat head
- Z Vent plug

Note:

The securing material delivered with the unit is designed for use in private buildings for adequately supporting bearing surfaces. However, the securing method suitable in each case must always be checked out locally and the securing material must match the installation situation.

5 Have all tools at hand as required

6 Remove the protective foil only from the connection and installation points. Otherwise, leave it on the heater until it is commissioned.

7 Screw in venting plug (Z).

8 Mount securing components

Turn setscrews M8x60 (G) top left and right as far as they will go. Secure wall bracket cladding (C) (slots to the front and bent edges facing up) with two hexagon nuts DIN 936 (E).

9 Loosely screw rear clamping component (P) to front clamping component (Q) in the middle of the bottom cross tube gap with recessed head screw M6x25 (R).

10 10 Screw in shut-off screw connection (X) and corner valve (W) with the respective reducer nipples in the two 1/2" sleeves.

11 Mount heater securing fittings (please refer to technical data table for dimensions and illustration of the drill hole spacing)

- Secure wall bracket (B) to the wall with plug screw hex socket (K) and plug 10Lx80 (L).
- Secure spacer (O) to the wall with plug screw hex socket (K) and plug 10Lx80 (L).
- Secure foot for side support (S) to the wall with plug and screw (M) and slot washer (T).

12 Screw on hexagon nuts DIN 936 (E) on left and right on setscrews M8x60 (G) with approx. 5 mm play in relation to the screws beneath.

Mount conical washers (I) and conical disks (J) in the illustrated order on left and right.

13 Mount heater

Insert heater with the setscrews in the pre-mounted wall bracket (B) and in the spacer (O) from below.

Mount conical disks (J) and conical washers (I) in the illustrated order on top at the left and right. Secure heater at the left and right with hexagon nuts DIN 936 (E).

14 Align heater

Lock the lower securing point with setscrew M4x6 (N). Align the heater to the connection lines along the slots and/or by adjusting the hexagon head cap screws on the setscrews M8.

Then tighten the various securing screws.

15 Push on snap bolt (V) in foot for side support (S) and secure with side support (U) to the heater.

16 Connect heater at the water side with corner valve and return flow screw fitting.

Check the system for leaks!

17 Screw thermostat head (Y) to the corner valve and mount the cover (D) for the spacer.

18 Mount wall anchor plate (A1) on panel end (A2).

Insert panel (A2) with the two fixtures at the top and bottom between the heater cross tubes at the appropriate height. Lock fixtures with a quarter turn respectively.

19 Dispose of packaging material via recycling systems.

Send scrap heaters with accessories for recycling or orderly waste disposal as required (observe regional regulations).

F INSTRUCTIONS DE MONTAGE

I Caractéristiques techniques

II Légende

- A Surface chauffante
- BH Hauteur de construction effective
- BL Longueur de construction effective
- BT Profondeur de construction
- G Poids
- H Ecart : Trou de perçage pour le centre de la conduite de raccordement

L1, L2, L3 Ecarts entre les trous de perçage

- n Exposant radiateur
- NA Ecart entre moyeux
- NR N° d'article
- P Puissance calorifique
- P1 Puissance calorifique – barre électrique
- V Cubage d'eau

III Vue latérale / arrière et écarts entre trous de perçage

(exécution de gauche comme sur illustration, exécution de droite inversée)

IV Raccords

Raccords : 2 x G 3/4 (filetage extérieur) vers l'arrière.
Conduite aller possible à la fois à la vanne d'angle et à la connexion d'arrêt, vanne amorçable des deux côtés
Purge d'air : G 1/4 (filetage intérieur) vers l'arrière

V Fonctionnement

Pression de service : max. 10 bar
Pression d'épreuve : 13 bar
Conditions de fonctionnement : Eau chaude jusqu'à 110°C, fonctionnement électrique complémentaire possible. (température aller maximum en fonctionnement électrique complémentaire 80°C).

VI Consignes du constructeur

Utilisation conforme

Le radiateur ne doit être utilisé que pour le chauffage de pièces intérieures et pour le séchage de textiles lavés à l'eau. Toute autre utilisation est non conforme et par conséquent interdite.

Remarque :

Les conditions exploitation et eau doivent être observées conformément à DIN 2035. Utilisation uniquement dans les circuits de chauffage fermés.

Remarque :

Les radiateurs livrés servent exclusivement au chauffage de pièces. Ils ne sont pas appropriés comme siège, estrade ou escabeau.

Selon la température aller, la surface des radiateurs peut chauffer jusqu'à 110°C.

Risque de brûlure !

Entretien et nettoyage

Purgez l'air du radiateur après la mise en service et des interruptions de fonctionnement prolongées.

Le nettoyage doit s'effectuer exclusivement avec des produits du commerce doux et non agressifs.

Réclamations

Le cas échéant, adressez-vous à votre technicien spécialisé !

Attention !

Ne faites exécuter le montage et les réparations que par un technicien spécialisé pour que vos droits à la garantie pour défaut d'une qualité assurée restent valables.

Accessoires

Conformément aux documents de ventes actuellement en vigueur.

Remettre les instructions de montage et de service au client final !

VII Déroulement du montage

- 1 Avant le montage, lire avec soin la notice !
- 2 Transport et stockage dans l'emballage de protection uniquement !
- 3 Lieu de montage

Remarque

En mode de fonctionnement électrique complémentaire, les zones de protection prescrites par la norme VDE 0100, partie 701, doivent être respectées (côté de radiateur en dehors de la zone de baignoire ou de douche, prise et minuterie à au moins 0,6 m sur le côté).

4 Vérifier l'exhaustivité et les dommages éventuels du contenu de l'emballage !

- A Radiateur
- A1 Rosace murale
- A2 Cache
- B Console murale
- C Habillage de console murale
- D Habillage d'entretoise en deux parties
- E Ecrou à six pans DIN 936
- F Rondelle DIN 125
- G Goupille fileté M8x60
- H Notice de montage
- I Rondelles coniques DIN 6319
- J Rondelles à rotule concave DIN 6319
- K Vis-cheville à six pans creux
- L Cheville 10Lx80
- M Cheville et vis pour appui latéral
- N Goupille fileté M4 x6
- O Entretoise
- P Élément de blocage arrière
- Q Élément de blocage avant

- R Vis à empreinte cruciforme M6x25
- S Pied pour appui latéral
- T Rondelle à trou oblong
- U Appui latéral
- V Axe à fixation immédiate
- W Vanne d'angle
- X Connexion d'arrêt
- Y Tête de thermostat
- Z Embout de purge d'air

Remarque :

Les éléments de fixation fournis sont prévus pour être utilisés dans des constructions privées dans le but de fournir des supports suffisamment résistants. La méthode de fixation respectivement appropriée doit toutefois toujours être vérifiée sur le site et les éléments de fixation doivent être adaptés aux conditions de la construction.

- 5 Préparer l'outillage nécessaire
- 6 N'enlever la feuille plastique de protection que des points de raccordement et de montage; pour le reste, la laisser en place sur le radiateur jusqu'à la mise en service.
- 7 Visser l'embout de purge d'air (Z).
- 8 Monter les fixations
Insérer les goupilles filetées M8x60 (G) en haut à gauche et à droite jusqu'à la butée. Fixer l'habillage de console murale (C) (trous oblongs vers l'avant et chanfreins vers le haut) avec deux écrous à six pans DIN 936 (E).
- 9 Visser légèrement l'élément de blocage arrière (P) avec l'élément de blocage avant (Q) centré dans l'espace de tube transversal du bas avec la vis à empreinte cruciforme M6x25 (R).
- 10 Visser la connexion d'arrêt (X) et la vanne d'angle (W) avec les embouts de réduction mâles respectifs dans les deux manchons 1/2".
- 11 Monter les fixations de radiateur (cotes, cf. tableau Caractéristiques techniques et illustration des écarts entre trous de perçage)
– Fixer la console murale (B) au mur avec la vis-cheville à six pans creux (K) et la cheville 10Lx80 (L).
– Fixer l'entretoise (O) au mur avec la vis-cheville à six pans creux (K) et la cheville 10Lx80 (L).
– Fixer le pied pour l'appui latéral (S) au mur avec cheville et vis (M) et rondelle à trou oblong (T).
- 12 Visser les écrous à six pans DIN 936 (E) à gauche et à droite avec un jeu approximatif de 5 mm par rapport à la vis inférieure sur les goupilles filetées M8x60 (G).
Monter à gauche et à droite, dans l'ordre illustré, les rondelles coniques (I) et les rondelles à rotule concave (J).
- 13 Monter le radiateur
Introduire le radiateur par le bas avec les goupilles filetées dans la console murale prémontée (B) et dans les entretoises (O). Monter dans le haut, à gauche et à droite, dans l'ordre illustré, les rondelles coniques (I) et les rondelles à rotule concave (J). Bloquer le radiateur à gauche et à droite avec les écrous à six pans DIN 936 (E).
- 14 Aligner le radiateur.
Fixer le point de fixation inférieur avec la goupille filetée M4x6 (N). Aligner le radiateur via les trous oblongs resp. en déplaçant les vis à six pans sur les goupilles filetées M8 vers les conduites de raccordement.
Serrer ensuite fermement les diverses vis de fixation.
- 15 Enfoncer l'axe à fixation immédiate (V) dans le pied d'appui latéral (S) et le fixer avec l'appui latéral (U) sur le radiateur.
- 16 Raccorder le radiateur avec vanne d'angle et connexion de retour côté eau.
Vérifier l'étanchéité de l'installation !
- 17 Visser la tête de thermostat (Y) sur la vanne d'angle et monter l'habillage (D) de l'entretoise.
- 18 Monter la rosace murale (A1) sur l'extrémité du cache (A2).
Introduire le cache (A2) avec les deux fixations en haut et en bas entre les tubes transversaux du radiateur à la hauteur correspondante.
Bloquer respectivement les fixations avec un quart de tour.
- 19 Evacuer les matériaux d'emballage via les systèmes de recyclage.
Envoyer les radiateurs usés et leurs accessoires au recyclage ou à un système d'évacuation de déchets approprié (respecter les prescriptions locales).

I ISTRUZIONI PER IL MONTAGGIO

I Dati tecnici

II Legenda

- A Superficie riscaldante
- BH Altezza effettiva
- BL Larghezza effettiva
- BT Profondità
- G Peso
- H Distanza: dal foro al centro tubo conduttura di raccordo
- L1, L2, L3 Distanze dei fori
- n Esponente radiatore
- NA Distanza mozzi

- NR Codice articolo
- P Potenzialità calorifica
- P1 Potenzialità calorifica barra elettrica
- V Contenuto d'acqua

III Vista di lato/sul retro e distanze fori (versione a sinistra rappresentato, versione a destra speculare)

IV Attacchi

Attacchi: 2 x G 3/4 (filettatura esterna) verso dietro.

Possibile mandata sia sulla valvola angolare che anche sul collegamento a vite d'intercettazione, valvola con possibilità di attacco sui due lati.

Sfiato: G 1/4" (filettatura interna) verso dietro

V Funzionamento

Pressione d'esercizio: max. 10 bar

Pressione di prova: 13 bar

Condizioni d'esercizio: Acqua calda sino a 110°C, possibile funzionamento elettrico supplementare (temperatura max. di mandata nel funzionamento elettrico supplementare 80°C).

VI Indicazioni del costruttore

Uso ammesso

Il radiatore può essere utilizzato per il riscaldamento d'interni e per asciugare tessuti lavati in acqua. Ogni altro uso è da considerarsi improprio e pertanto non ammesso!

N. B.:

Le condizioni d'esercizio e dell'acqua sono da osservare come indicato dalla DIN 2035. Impiego solo in sistemi di circuito di riscaldamento chiusi.

N. B.:

I radiatori forniti servono esclusivamente per il riscaldamento di ambienti. Non sono idonei come sedili o per essere usati come aiuto per la salita.

A seconda della temperatura di mandata la superficie del radiatore può raggiungere i 110°C.

Pericolo di scottarsi!

Manutenzione e pulizia

Sfiatare il radiatore dopo la messa in funzione e dopo prolungate interruzioni del funzionamento.

La pulizia può essere eseguita solo con detergenti delicati e non abrasivi, che si trovano comunemente in commercio.

Reclami

In caso di danni rivolgersi al proprio installatore/idraulico specializzato di fiducia!

Attenzione!

Far eseguire montaggio e riparazioni solo da personale qualificato, cosicché non vengano meno i propri diritti, secondo la legge sulla responsabilità del costruttore per difetti della cosa!

Accessori

Secondo la documentazione di vendita attualmente valida.

Rilasciare istruzioni di montaggio e d'uso all'utente finale!

VII Svolgimento del montaggio

- 1 Leggere attentamente le istruzioni di montaggio prima dell'installazione!
 - 2 Trasporto e magazzinaggio solo nell'imballo protettivo!
 - 3 Luogo di montaggio
- N. B.
- Nel caso del funzionamento elettrico supplementare devono essere osservati gli ambiti di protezione prescritti in VDE 0100 Parte 701 (di lato al radiatore al di fuori della zona vasca o doccia, presa e timer almeno 0,6 m di lato da queste).
- 4 Controllare che il contenuto della confezione sia completo, integro e non riporti danni!

- A Radiatore
- A1 Rosetta per parete
- A2 Fascia di copertura
- B Supporto da parete
- C Rivestimento supporto da parete
- D Rivestimento in 2 pezzi distanziatore
- E Dado esagonale DIN 936
- F Rosetta DIN 125
- G Vite filettata senza testa M8x60
- H Istruzioni di montaggio
- I Puleggia conica DIN 6319
- J Sede conica DIN 6319
- K Vite tassello esagono cavo
- L Tassello 10Lx80
- M Tassello e vite per appoggio laterale
- N Vite filettata senza testa M4 x6
- O Distanziatore
- P Elemento di bloccaggio posteriore
- Q Elemento di bloccaggio anteriore
- R Vite con intaglio a croce M6x25
- S Piede per appoggio laterale
- T Rosetta con asola
- U Appoggio laterale
- V Perno a scatto
- W Valvola angolare

- X Raccordo a vite d'intercettazione
- Y Testa termostato
- Z Tappo sfiato

N. B.:

Il materiale di fissaggio in dotazione è destinato all'impiego in edifici privati su fondi sufficientemente portanti. Il metodo di fissaggio rispettivamente adeguato è tuttavia sempre da verificare in loco ed il materiale di fissaggio è da scegliere in base alle condizioni e alle caratteristiche costruttive del montaggio!

- 5 Predisporre gli attrezzi necessari.
- 6 Togliere la pellicola protettiva solo dai punti di attacco e di montaggio, per il resto lasciarla sino alla prima messa in funzione del radiatore.
- 7 Avvitare il tappo di sfiato (Z).
- 8 Montare i fissaggi
Avvitare sino alla battuta in alto a sinistra ed a destra le viti filettate senza testa M8x60 (G). Fissare il rivestimento supporto da parete (C) (asole in avanti smussi verso l'alto) con due dadi esagonali DIN 936 (E).
- 9 Avvitare allentato, al centro nell'intervallo più in basso fra i tubi orizzontali, l'elemento di bloccaggio posteriore (P) insieme con l'elemento di bloccaggio anteriore (Q), utilizzando la vite con intaglio a croce M6x25 (R).
- 10 Avvitare il raccordo a vite d'intercettazione (X) e la valvola angolare (W) con i rispettivi nipples nei due manicotti da 1/2".
- 11 Montare i fissaggi radiatori (per le misure vd. tabella Dati tecnici e figura distanze fori)
– Fissare alla parete il supporto (B) con vite tassello ad esagono cavo (K) e tassello 10Lx80 (L).
– Fissare alla parete il distanziatore (O) con vite tassello ad esagono cavo (K) e tassello 10Lx80 (L).
– Fissare alla parete il piede per appoggio laterale (S) con tassello e vite (M) e rosetta con asola (T).
- 12 Avvitare il dado esagonale DIN 936 (E) a destra ed a sinistra, con ca. 5 mm di gioco rispetto alla vite inferiore, sulla vite filettata senza testa M8x60 (G).
Inserire sopra a sinistra ed a destra puleggia conica (I) e sede conica (J) nella sequenza rappresentata.
- 13 Montare il radiatore
Inserire dal basso il radiatore con le viti filettate senza testa nel supporto da parete (B) premontato e nel distanziatore (O). Applicare in alto a sinistra ed a destra puleggia conica (I) e sede conica (J) nella sequenza rappresentata. Bloccare a destra ed a sinistra il radiatore con dadi esagonali DIN 936 (E).
- 14 Allineare il radiatore
Bloccare il punto di fissaggio inferiore con vite filettata senza testa M4x6 (N). Sulle viti filettate senza testa M8 allineare il radiatore, lungo le asole o regolando le viti esagonali, alle condutture di raccordo.
Infine stringere le diverse viti di fissaggio.
- 15 Inserire il perno a scatto (V) nel piede per appoggio laterale (S) e fissare con l'appoggio laterale (U) al radiatore.
- 16 Collegare il radiatore con valvola angolare e raccordo a vite di ritorno alla conduttura dell'acqua.
Controllare la tenuta dell'impianto!
- 17 Avvitare la testa termostato (Y) alla valvola angolare e montare la copertura (D) per il distanziatore.
- 18 Inserire la rosetta per parete (A1) sulla fascia di copertura (A2).
Inserire la fascia di copertura (A2) con entrambi i supporti in alto ed in basso fra i tubi orizzontali del radiatore all'altezza adeguata.
Bloccare i supporti con rispettivamente un quarto di giro.
- 19 Smaltire i materiali d'imballo attraverso sistemi di riciclaggio.
Destinare radiatori usati con accessori al riciclaggio oppure avviarli ad uno smaltimento appropriato (osservare le prescrizioni regionali).

E INSTRUCCIONES DE MONTAJE

I Datos técnicos

II Legenda

- A Superficie de calefacción
- BH Altura real de la estructura
- BL Longitud real de la estructura
- BT Profundidad de la estructura
- G Peso
- H Distancia: Perforación hacia el centro del tubo del conducto de conexión
- L1, L2, L3 Distancias entre las perforaciones
- n Exponente del radiador
- NA Distancia entre cubos
- NR N° de artículo
- P Potencia calorífica
- P1 Potencia calorífica varilla eléctrica
- V Cubida de agua

III Vista lateral y de atrás y distancias entre las perforaciones

(modelo izquierdo de acuerdo con el dibujo, el modelo derecho es de imagen invertida)

IV Empalmes

Empalmes: 2 x G 3/4 (rosca exterior) hacia atrás.

Es posible montar el tubo de alimentación tanto en la válvula acodada, como también en el racor de cierre; la válvula permite el soplado de ambos lados.

Purga de aire: G 1/4 (rosca interior) hacia atrás

V Servicio

Presión de servicio: máx. 10 bares

Presión de prueba: 13 bares

Condiciones de servicio: agua caliente hasta 110°C, la operación eléctrica adicional es posible (en el modo de operación eléctrica adicional, la temperatura de salida máxima es de 80°C).

VI Instrucciones del fabricante

Uso permitido

Únicamente está permitido utilizar el radiador para calentar espacios interiores y para secar productos textiles que hayan sido lavados con agua. Cualquier otro tipo de empleo será considerado como un empleo ajeno al previsto y, por consiguiente, está prohibido.

Nota:

Se deberán observar las condiciones de servicio y las condiciones del agua de acuerdo con la norma DIN 2035. Sólo está permitido emplear el radiador en sistemas de circuitos de calefacción cerrados.

Nota:

Los radiadores suministrados sirven exclusivamente para calentar espacios interiores. No constituyen el objeto adecuado para sentarse, para treparse o para emplearlo como escalera.

Dependiendo de la temperatura de salida, la superficie del radiador puede calentarse hasta alcanzar unos 110°C.

¡Peligro de quemadura!

Mantenimiento y limpieza

Después de realizar la puesta en servicio y después de interrupciones de servicio de mayor duración, purgue el aire del radiador.

La limpieza deberá realizarse empleando únicamente detergentes suaves usuales en el comercio.

Reclamación

En caso de presentarse algún daño, póngase en contacto con su artesano especializado.

¡Atención!

Encargue los trabajos de montaje y de reparación únicamente a artesanos especializados a fin de no perder los derechos que le asisten según la ley de saneamiento por defectos ocultos.

Accesorios

En conformidad con los documentos de venta actualmente vigentes.

¡Entréguense las instrucciones de montaje y de servicio al consumidor final!

VII Desarrollo del montaje

1 ¡Antes de realizar la instalación, lea detenidamente las instrucciones de montaje!

2 ¡Efectúe el transporte y el almacenamiento únicamente con el embalaje protector!

3 Lugar de instalación

Advertencia

En caso de una operación eléctrica adicional, será imprescindible observar las áreas de protección que prescribe la norma VDE 0100 Sección 701 (la parte lateral del radiador debe estar alejada de las bañeras y duchas, la caja de enchufe y el interruptor de reloj, a una distancia de por lo menos 0,6 m).

4 ¡Cerciórese de que el contenido del paquete esté completo y de que no presente daños!

A Radiador

A1 Roseta de pared

A2 Chapa de revestimiento

B Soporte de pared

C Revestimiento del soporte de pared

D Cubierta del distanciador compuesta de 2 piezas

E Tuerca hexagonal DIN 936

F Arandela DIN 125

G Perno roscado M8x60

H Instrucciones de montaje

I Discos cónicos DIN 6319

J Cojinetes cónicos DIN 6319

K Tornillo de espiga de hexágono interior

L Espiga 10Lx80

M Espiga y tornillo para el apoyo lateral

N Perno roscado M4 x6

O Distanciador

P Pieza de fijación posterior

Q Pieza de fijación delantera

R Tornillo con cabeza ranurada en cruz M6x25

S Pata para el apoyo lateral

T Disco de agujero oblongo

U Apoyo lateral

V Perno de fijación instantánea a presión

W Válvula acodada

X Racor de cierre

Y Válvula de gobierno termostático

Z Tapón de purga

Nota:

El material de fijación suministrado está previsto para emplearlo en edificios de uso particular para la fijación del radiador en muros que dispongan de una capacidad portante suficiente. Sin embargo, es necesario examinar in situ cuál es el método de fijación más apropiado y adaptar el material de fijación a las circunstancias arquitectónicas.

5 Preparar las herramientas que hagan falta

6 Quitar únicamente la laminilla protectora de los puntos de empalme y de montaje y dejar la laminilla restante hasta el momento de la puesta en servicio del radiador.

7 Atornillar los tapones de purga (Z).

8 Montar los dispositivos de fijación

Introduzca los pernos roscados M8x60 (G) arriba a la izquierda y a la derecha y atornillelos hasta el tope. Fije el revestimiento del soporte de pared (C) (con los agujeros ovalados hacia adelante y los rebordes hacia arriba) con dos tuercas hexagonales DIN 936 (E).

9 Unir la pieza de fijación posterior (P) y la pieza de fijación delantera (Q) en el centro en el hueco inferior del tubo transversal mediante un tornillo con cabeza ranurada en cruz M6x25 (R) sin apretarlo demasiado.

10 Atornillar el racor de cierre (X) y la válvula acodada (W) con su correspondiente racor reductor para tubos en los dos manguitos de 1/2".

11 Montar los dispositivos de fijación de radiadores (para las medidas véase la tabla de datos técnicos y la ilustración de las distancias entre las perforaciones)

– Fije el soporte de pared (B) en la pared empleando para ello un tornillo de espiga de hexágono interior (K) y una espiga 10Lx80 (L).

– Fije el distanciador (O) en la pared empleando para ello un tornillo de espiga de hexágono interior (K) y una espiga 10Lx80 (L).

– Fije la pata para el apoyo lateral (S) en la pared empleando para ello una espiga y un tornillo (M) y un disco de agujero oblongo (T).

12 Introducir las tuercas hexagonales DIN 936 (E) a la izquierda y a la derecha en los pernos roscados M8x60 (G) dejando unos 5 mm de espacio hacia el tornillo inferior.

Coloque a la izquierda y a la derecha los discos cónicos (I) y los cojinetes cónicos (J) en el orden que aparece en la ilustración.

13 Montar el radiador

Introduzca desde abajo el radiador con los pernos roscados en el soporte de pared (B) montado previamente y en los distanciadores (O).

Coloque a la izquierda y a la derecha los cojinetes cónicos (J) y los discos cónicos (I) en el orden que aparece en la ilustración. Asegure el radiador a la izquierda y a la derecha mediante las tuercas hexagonales DIN 936 (E).

14 Alinear el radiador.

Bloquee el punto de fijación inferior por medio del perno roscado M4x6 (N). Alinee el radiador en relación con los tubos de conexión desplazándolo a lo largo de los agujeros oblongos o ajustando los tornillos hexagonales en los pernos roscados M8.

A continuación, apriete bien los distintos tornillos de fijación.

15 Introducir el perno de fijación instantánea (V) en la pata para el apoyo lateral (S) y fijarlo en el radiador mediante el apoyo lateral (U).

16 Conectar el radiador a la tubería de agua empleando la válvula acodada y el racor de retorno.

¡Revisar la estanqueidad del equipo!

17 Atornillar la válvula de gobierno termostático (Y) en la válvula acodada y montar la cubierta (D) del distanciador.

18 Colocar la roseta de pared (A1) en el extremo del protector (A2).

Coloque el protector (A2) con ambos dispositivos de sujeción en la parte superior y en la inferior entre los tubos transversales del radiador a la altura correspondiente.

Bloquee los dispositivos de sujeción mediante un giro de 90°.

19 Eliminar los materiales de envoltura mediante el sistema de reciclaje.

Los radiadores inservibles y los accesorios deberán ser eliminados a través del sistema de reciclaje o de la forma prescrita (obsérvense las prescripciones locales).

RUS РУКОВОДСТВО ПО МОНТАЖУ

I Технические данные

II Обозначения

A нагревательная поверхность

BH фактическая монтажная высота

BL фактическая монтажная длина

BT монтажная глубина

G вес

H расстояние от просверленного отверстия до середины подсоединяемого трубопровода

L1, L2, L3 расстояния отверстий

n степенной показатель радиатора

NA расстояние между центрами ниппелей

NR артикул

P нагревательная мощность

P1 нагревательная мощность электрического стержня

V вмещаемое количество воды

III Вид сбоку/сзади и расстояния для сверления (правое исполнение как изображено, левое исполнение зеркально противоположно)

IV Соединения

Соединения: 2 x G 3/4 (наружная резьба) назад

Напорный трубопровод можно подсоединить как к угловому вентилю, так и к запорной муфте. Вход потока в вентиль возможен с любой стороны.

Выпуск воздуха: G 1/4» (внутренняя резьба) назад

V Эксплуатация

Рабочее давление: макс. 10 бар

Испытательное давление: 13 бар

Условия эксплуатации: горячая вода до 110°C, возможен дополнительный электрический нагрев (максимальная температура нагнетания при дополнительном электрическом нагреве 80°C).

VI Указания изготовителя

Допустимое использование

Радиатор разрешается использовать только для отопления внутренних помещений и для сушки текстильных изделий, выстиранных в воде. Любое иное использование является использованием не по назначению и поэтому недопустимо!

Примечание:

Соблюдать условия эксплуатации и требования к воде по DIN 2035. Применять только в замкнутых циркуляционных отопительных системах.

Примечание:

Поставляемые радиаторы служат исключительно для обогрева помещений. Они не рассчитаны на то, чтобы на них сидели или использовали их в качестве подножек.

В зависимости от температуры нагнетания поверхность радиатора может нагреваться до 110°C.

Опасность ожога!

Мыть и техническое обслуживание

После ввода в эксплуатацию и сравнительно длительных перерывов эксплуатации выпустите воздух из радиатора.

Для чистки разрешается использовать только мягкие, неабразивные бытовые чистящие средства.

Рекламация

В случае повреждения обратитесь к лицензированному мастеру!

Внимание!

Чтобы не утратили силу ваши права, предусмотренные законом об ответственности изготовителя за дефекты изделия, поручайте монтаж и ремонты только лицензированному мастеру!

Принадлежности

В соответствии с действующим документом о продаже.

Инструкцию по монтажу и эксплуатации передать конечному пользователю!

VII Последовательность монтажа

1 Перед монтажом внимательно прочесть руководство по монтажу!

2 Транспортировка и хранение только в защитной упаковке!

3 Место установки

Примечание

В случае дополнительного электрического нагрева должны соблюдаться защитные зоны, предусмотренные нормой VDE 0100, часть 701 (радиатор должен быть расположен сбоку вне зоны ванны или душа, розетка и таймер сбоку от него на расстоянии не меньше 0,6 м).

4 Проверить содержимое упаковки на комплектность и отсутствие повреждений!

A радиатор

A1 стенная розетка

A2 облицовка

B стеной кронштейн

C облицовка стеной кронштейн

D облицовка дистанционного держателя из 2 частей

E шестигранная гайка DIN 936

- F шайба DIN 125
- G шпилька M8x60
- H руководство по монтажу
- I конические шайбы DIN 6319
- J конические седла DIN 6319
- K шуруп с внутренним шестигранником
- L дюбель 10Lx80
- M дюбель и винт для бокового опирания
- N установочный винт M4 x6
- O дистанционный держатель
- P задний зажимной элемент
- Q передний зажимной элемент
- R винт с крестовым шлицом M6x25
- S лапа для бокового опирания
- T шайба с продолговатым отверстием
- U боковая опора
- V упорный болт
- W угловой вентиль
- X запорная муфта
- Y головка термостата
- Z пробка для выпуска воздуха

Примечание:

Входящий в комплект крепежный материал рассчитан на применение в частных домах на основаниях с достаточной несущей способностью. Однако подходящий метод крепления следует всегда определять на месте проведения работ, выбирая подходящий крепежный материал с учетом окружающих условий!

- 5 Подготовить необходимый инструмент
- 6 Защитную пленку удалять только в местах соединения и крепления. Остальную пленку оставить на радиаторе до начала его использования.
- 7 Вернуть пробку для выпуска воздуха (Z).
- 8 Смонтировать крепления

Вернуть до упора шпильки M8x60 (G) сверху слева и справа. Зафиксировать облицовку стеного кронштейна (C) двумя шестигранными гайками DIN 936 (E) (продолговатые отверстия должны быть обращены вперед, а загибы вверх).
- 9 Свободно соединить задний зажимной элемент (P) с передним зажимным элементом (Q) посередине в самом нижнем промежутке между поперечными трубами винтом с крестовым шлицом M6x25 (R).
- 10 Вернуть запорную муфту (X) и угловой вентиль (W) с соответствующим переходником в две муфты 1/2".
- 11 Смонтировать крепления радиатора (размеры см. в таблице «Технические данные и изображение расстойки для сверления»)
 - Закрепить на стене стеной кронштейн (B) шурупом с внутренним шестигранником (K) и дюбелем 10Lx80 (L).
 - Закрепить на стене дистанционный держатель (O) шурупом с внутренним шестигранником (K) и дюбелем 10Lx80 (L).
 - Закрепить на стене лапу для бокового опирания (S) дюбелем, винтом (M) и шайбой с продолговатым отверстием (T).
- 12 Навернуть шестигранные гайки DIN 936 (E) слева и справа на шпильки M8x60 (G), так чтобы остался зазор около 5 мм относительно нижнего винта. Насадить слева и справа конические шайбы (I) и конические седла (J) в изображенной последовательности.
- 13 Смонтировать радиатор

Ввести радиатор шпильками снизу в предварительно смонтированный стеной кронштейн (B) и дистанционный держатель (O).

Сверху слева и справа насадить конические седла (J) и конические шайбы (I) в изображенной последовательности. Зафиксировать радиатор шестигранными гайками DIN 936 (E) слева и справа.
- 14 Выровнять радиатор.

Зафиксировать нижнюю точку крепления установочным винтом M4x6 (N). Выровнять радиатор относительно соединительных трубопроводов по продолговатым отверстиям или путем регулировки винтов с шестигранной головкой на шпильках M8.

Затем надежно затянуть различные крепежные винты.
- 15 Вставить упорный болт (V) в лапу для бокового опирания (S) и закрепить элемент бокового опирания (U) на радиаторе.
- 16 Подсоединить радиатор угловым вентиляем и возвратным соединением к водяной системе. Проверить установку на отсутствие утечек!
- 17 Навернуть головку термостата (Y) на угловой вентиль и смонтировать крышку (D) для дистанционного держателя.
- 18 Насадить стенную розетку (A1) на конец облицовки (A2).

Вставить облицовку (A2) двумя держателями сверху и внизу в промежуток между поперечными трубами радиатора на соответствующей высоте.

Зафиксировать каждый держатель, повернув его на четверть оборота.

19 Упаковочные материалы утилизировать через систему сбора вторсырья.

Отслужившие свой срок радиаторы с принадлежностями направить на вторичную переработку или утилизировать надлежащим образом (соблюдать региональные предписания).

CZ MONTÁŽNÍ NÁVOD

I Technická data

II Legenda

- A Topná plocha
- BH Skutečná stavební výška
- BL Skutečná stavební délka
- BT Stavební hloubka
- G Hmotnost
- H Odstup: Vyvrtaný otvor do středu trubky –přípojně vedení
- L1, L2, L3 Rozteč vyvrtaných otvorů
- n Exponent topného tělesa
- NA Odstup nábojů
- NR Artikl-č.
- P1 Topný výkon elektrická tyč
- V Obsah vody

III Náhled ze strany a zezadu a rozteče vývrtů (levé provedení jak je zobrazeno, pravé provedení zrcadlově)

IV Přípoje

Přípoje: 2 x G 3/4 (vnější závit) směrem dozadu. Předběh je možný jak na rohovém úhlovém ventilu tak také uzavíracím šroubováním, ventil je řešen pro oboustranný běh. Odvzdušnění: G 1/4" (vnitřní závit) směrem dozadu

V Provoz

Provozní tlak: max. 10 barů
Zkušební tlak: 13 barů
Provozní podmínky: Horká voda do 110°C. Dodatečný elektrický provoz je možný (maximální teplota předstihu v dodatečném elektrickém provozu 80°C).

VI Pokyny výrobce

Dovolené použití

Topné těleso smí používat pouze k vytápění vnitřních prostor a k sušení textilií, které byly prány ve vodě. Každé jiné použití neodpovídá určení a není proto dovolené!

Pokyn:

Provozní podmínky a předpisy pro kvalitu vody se musí dodržovat podle DIN 2035. Provozování pouze v uzavřeném systému vytápěcího okruhu

Pokyn:
Dodaná topná tělesa slouží bezvýjimečně k zateplení prostor. Topná tělesa nejsou vhodná jako možnost sezení, pro šplhání a nebo pomoc k vystoupení.

Závisle na teplotě předběhu může mýt povrch tělesa horký až do 110°C.

Zde je nebezpečí spálení!

Údržba a čištění

Po uvedení do provozu nebo po delších přerušeních provozu je nutné topné těleso odvzdušnit.

Čištění se smí provádět pouze běžnými jemnými neoděrnými čističmi prostředky.

Reklamacce

V případě poškození se obraťte na Vašeho odborného řemeslníka!

Pozor!

Montáž a opravy nechte provádět pouze odborným řemeslníkem, aby jste neztratili práva podle zákona o ručení za věcné škody!

Příslušenství

Přiměřeně aktuálním platným prodejním podkladům.

Návod pro montáž a obsluhu se přenechá konečnému spotřebiteli !

VII Průběh montáže

- 1 Před montáží si pozorně přečtete montážní návod!
- 2 Dopravujte a skladujte výrobek pouze v ochranném obalu!
- 3 Místo postavení

Pokyn

Při dodatečném elektrickém provozu musí být dodržovány ochranné oblasti, které jsou předepsány v VDE 0100 díl 701 (Strany topných těles mimo oblast van nebo sprchových koutů, zásuvky a časové spínače nejméně 0,6 m od jejich stran.

4 Zkontrolujte úplnost a nepoškozenost obsahu balení!

- A Topné těleso
- A1 Nástěnná růžice
- A2 Zaslpení
- B Nástěnná konzola
- C Zakrytí nástěnné konzoly
- D 2-dílné opláštění distanční držák
- E Šestihřanná matice DIN 936
- F Podložka DIN 125

- G Závitový kolík M8x60
- H Návod k montáži
- I Kuželové podložky DIN 6319
- J Kuželové pánevky DIN 6319
- K Hmoždinkový šroub vnitřně šestihranný
- L Hmoždinka 10Lx80
- M Hmoždinka a šroub pro postranní podpěru
- N Závitový kolík M4 x6
- O Distanční držák
- P zadní svorkový díl
- Q přední svorkový díl
- R šroub s křížovou drážkou M6x25
- S patka pro postranní podpěru
- T podložka s podélným otvorem
- U postranní podpěra
- V záchytný svorník
- W rohový ventil
- X uzavírací šroubování
- Y hlava termostatu
- Z odvzdušňovací ucpávka

Upozornění:

Spolu s topným tělesem dodaný upevňovací materiál je určen pro použití v soukromých budovách s dostatečně nosnými podklady. Pokudé vhodná metoda připevňování se musí na místě přezkoušet a upevňovací materiál se musí přizpůsobit ke stavební situaci!

- 5 Připravit potřebné nářadí
- 6 Obal odstraňte pouze z přípojných a montážních míst, jinak tento ponechte na topném tělese až do uvedení do provozu.
- 7 Zašroubovat odvzdušňovací ucpávku (Z).
- 8 Montovat připevnění

Zatočit závitové kolíky M8x60 (G) nahoře vlevo a vpravo až po záraz. Zafixovat opláštění nástěnné konzoly (C) (podélné otvory směrem dopředu a ohranění směrem nahoru) pomocí dvou šestihranných matic DIN 936 (E).
- 9 Ve středu nejdolejší mezery v příčné trubce šroubem s křížovou drážkou M6x25 (R) lehce našroubovat zadní svorkový díl (P) s předním svorkovým dílem (Q).

10 Zašroubovat uzavírací šroubování (X) a rohový ventil (W) s příslušnými přechodovými vsuvkami do obou nátrubek 1/2".

11 Montovat upevnění topného tělesa (míry viz tabulka technická data a zobrazení roztečí vývrtů)

– Připevnit na stěnu nástěnnou konzolu (B) hmoždinkovým šroubem s vnitřní šestihranou (K) a hmoždinkou 10Lx80 (L).

– Připevnit na stěnu distanční držák (O) s hmoždinkovým šroubem s vnitřní šestihranou (K) a hmoždinkou 10Lx80 (L).

– Připevnit na stěnu patku pro postranní podpěru (S) hmoždinkou a šroubem (M) a podložkou s podélným otvorem (T).

12 Zatočit šestihranné matice DIN 936 (E) vlevo a vpravo rečts s cca. 5 mm volností ke spodnímu šroubu na závitové kolíky M8x60 (G).

Kuželové podložky (I) a kuželové pánevky (J) nasadit v zobrazeném postupu vlevo a vpravo.

13 Montovat topné těleso

Zasunout topné těleso ze zdola závitovými kolíky do předmontované nástěnné konzoly (B) a do distančního držáku (O).

Kuželové podložky (I) a kuželové pánevky (J) nasadit nahoře v zobrazeném postupu vlevo a vpravo. Zajistit topné těleso vlevo a vpravo šestihrannými šrouby DIN 936 (E).

14 Vyrovnaní topného tělesa.

Pomocí závitového kolíku M4x6 (N) aretovat spodní bod připevnění. Vyrovnat topné těleso podél podélných otvorů, resp. posunutím šestihranných šroubů na závitových kolíčích M8 vůči přípojným vedením.

Na závěr veškeré upevňovací šrouby pevně utáhnout.

15 Zasunout záchytný svorník (V) do patky pro postranní podepření (S) a připevnit na topné těleso postranním podepřením (U).

16 Připojit topné těleso rohovým ventilem a šroubováním předběhu na stranu vodního přípoje. Přezkoušet zařízení zdali je těsné!

17 Našroubovat hlavu termostatu (Y) na rohový ventil a montovat kryt (D) pro distanční držák.

18 Nasadit nástěnnou růžici (A1) na konec zástěny (A2).

Zasunout zástěnu (A2) s oběma držáky nahoře a dole mezi příčnými trubkami topného tělesa v odpovídající výšce.

Aretovat držáky pokaždé čtvrtinovým otočením.

19 Balící materiál odstranit přes recirkulaci.

Vysloužila topná tělesa včetně příslušenství odevzdejte pro recirkulaci, nebo k jinému řádnému odstranění (je nutné brát na vědomí platné předpisy regionu).

PL INSTRUKCJA MONTAŻU

I Dane techniczne

II Legenda

- A Powierzchnia grzewcza
- BH Wysokość rzeczywista
- BL Długość rzeczywista
- BT Głębokość
- G Masa
- H Odstęp: otwór do środka rury przewodu przyłączeniowego
- L1, L2, L3 Odstępy wierconych otworów
- n Wykładnik grzejnika
- NA Odstęp pomiędzy piastami
- NR Nr artykułu
- P Moc grzewcza
- P1 Moc grzewcza elektrycznej grzałki prętowej
- V Zawartość wody

III Widok z boku i z tyłu oraz odległości pomiędzy wierconymi otworami (wykonanie lewe jak pokazano na rysunku, wykonanie prawe lustrzanie)

IV Przyłącza

Przyłącza: 2 x G 3/4 (gwint wewnętrzny) do tyłu.
Dopływ możliwy zarówno przez zawór narożny, jak i przez złączkę odcinającą, przepływ przez zawór z obu stron.
Odpowietrzenie: G 1/4" (gwint wewnętrzny) do tyłu

V Eksploatacja

Ciśnienie robocze: maks. 10 bar
Ciśnienie próbne: 13 bar
Warunki robocze: gorąca woda do 110°C, możliwe dogrzewanie elektryczne (maksymalna temperatura zasilania przy dogrzewaniu elektrycznym 80°C).

VI Wskazówki producenta

Dopuszczalne użytkowanie

Grzejnik może być używany wyłącznie do ogrzewania wnętrz oraz do suszenia tekstyliów, które były prane w wodzie. Każde inne zastosowanie jest niezgodne z przeznaczeniem i dlatego niedopuszczalne!

Wskazówka:

Należy przestrzegać wymagań eksploatacyjnych i wodnych wg DIN 2035. Zastosowanie tylko w zamkniętych systemach grzewczych.

Wskazówka:

Dostarczone grzejniki służą wyłącznie do ogrzewania pomieszczeń. Nie nadają się one do siedzenia, wchodzenia na nie lub stawiania na nich.
W zależności od temperatury wody w przewodach zasilających powierzchnia grzejnika może nagrzewać się nawet do 110°C.

Istnieje niebezpieczeństwo poparzenia!

Konserwacja i czyszczenie

Po uruchomieniu i po dłuższych przerwach w eksploatacji należy odpowietrzać grzejniki.
Czyszczyć można wyłącznie za pomocą delikatnych, nie szorujących środków do czyszczenia, dostępnych w handlu.

Reklamacje

W razie uszkodzenia prosimy zwrócić się do specjalistycznego zakładu rzemieślniczego!

Uwaga!

Montaż i naprawy należy zlecać wyłącznie specjalistom, aby nie wygasły Państwa prawa do roszczeń z tytułu ustawy o odpowiedzialności za wady rzeczowe!

Akcesoria

Zgodnie z aktualnymi prospektami handlowymi.

Instrukcję montażu i obsługi należy przekazać konsumentowi!

VII Przebieg montażu

- 1 Uważnie przeczytać instrukcję montażu przed zabudową!
- 2 Transport i składowanie tylko w opakowaniu ochronnym!
- 3 Miejsce instalacji

Wskazówka

Przy dogrzewaniu elektrycznym należy przestrzegać obszarów ochronnych, przewidzianych przez VDE 0100 część 701 (grzejnik z boku z daleka od obszaru wanny i natrysku, gniazdo i zegar sterujący z odległości co najmniej 0,6 m z boku).

4 Sprawdzić, czy zawartość opakowania jest kompletna i nieuszkodzona!

- A Grzejnik
- A1 Rozetka ścienna
- A2 Zaślepka
- B Konsola ścienna
- C Osłona konsoli ściennej
- D Element dystansowy 2-częściowej osłony
- E Nakrętka sześciokątna DIN 936
- F Podkładka DIN 125
- G Wkręt bez łba M8x60
- H Instrukcji montażu
- I Tarcze stożkowe DIN 6319

- J Podkładki stożkowe DIN 6319
- K Wkręt z łbem o gnieździe sześciokątnym i z kółkiem
- L Kółek 10Lx80
- M Kółek i śruba do podpory bocznej
- N Wkręt bez łba M4x6
- O Element dystansowy
- P Tylna część zaciskowa
- Q Przednia część zaciskowa
- R Śruba z gniazdem krzyżowym M6x25
- S Nóżka podpory bocznej
- T Podkładka z otworem podłużnym
- U Podpora boczna
- V Trzpień samoryglujący
- W Zawór kątowy
- X Złączka odcinająca
- Y Głowica termostatu
- Z Zaworek odpowietrzający

Wskazówka:

Dostarczony materiał montażowy przeznaczony jest do użytku w budynkach prywatnych na wystarczająco nośnym podłożu. Odpowiednią metodę zamocowania należy jednak zawsze sprawdzić na miejscu i dopasować materiał mocujący do budowlanych warunków lokalnych.

5 Przygotować potrzebne narzędzia

6 Usunąć folię ochronną wyłącznikiem z punktów przyłącza i montażu, w innych miejscach pozostawić na grzejniku do momentu uruchomienia.

7 Wkręcić zaworek odpowietrzający (Z).

8 Zamontować zamocowania

Wkręcić do oporu wkręty bez łba M8x60 (G) u góry po lewej i po prawej stronie. Zamocować osłonę konsoli ściennej (C) (otwory podłużne do przodu, a zagięcia do góry) za pomocą dwóch nakrętek sześciokątnych DIN 936 (E).

9 Luźno skrócić tylny element zaciskowy (P) z przednim elementem zaciskowym (Q) w środku w najniższej przerwie pomiędzy rurkami poprzecznymi, używając do tego celu śruby z łbem krzyżowym M6x25 (R).

10 Wkręcić złączkę odcinającą (X) i zawór kątowy (W) z odpowiednimi złączkami redukcyjnymi do obu złączek 1/2".

11 Zamontować zamocowania grzejnika (wymiary patrz tabela z danymi technicznymi i ilustracja odstępów pomiędzy wierconymi otworami)

- Zamocować konsolę ścienną (B) na ścianie za pomocą wkrętu z łbem o gnieździe sześciokątnym do kółka (K) i kółka 10Lx80 (L).
- Zamocować element dystansowy (O) na ścianie za pomocą wkrętu z łbem o gnieździe sześciokątnym do kółka (K) i kółka 10Lx80 (L).
- Zamocować nóżkę podpory bocznej (S) na ścianie za pomocą kółka i śruby (M) z podkładką z otworem podłużnym (T).

12 Nakręcić nakrętki sześciokątne DIN 936 (E) z lewej i prawej strony na wkręty bez łba M8x60 (G) zachowując odstęp ok. 5 mm do dolnego wkrętu.

Założyć tarcze stożkowe (I) i podkładki stożkowe (J) po lewej i po prawej stronie w pokazanej kolejności.

13 Montaż grzejnika

Wprowadzić grzejnik od dołu do wstępnie zmontowanej konsoli ściennej (B) i elementu dystansowego (O).

U góry założyć podkładki stożkowe (J) i tarcze stożkowe (I) po lewej i po prawej stronie w pokazanej kolejności. Zabezpieczyć grzejnik nakrętkami sześciokątnymi DIN 936 (E) z lewej i z prawej strony.

14 Ustawić grzejnik.

Za pomocą wkrętu bez łba M4x6 (N) zablokować dolny punkt mocowania. Wypozyjonować grzejnik do przewodów zasilających przez przesuwanie w otworach podłużnych bądź przez regulowanie nakrętek sześciokątnych na wkrętach bez łba M8.
Następnie mocno dokręcić wszystkie śruby mocujące.

15 Wsunąć trzpień samoryglujący (V) w nóżkę podpory bocznej (S) i razem z podporą boczną (U) zamocować do grzejnika.

16 Podłączyć grzejnik do instalacji wodnej za pomocą zaworu kąтового i złączki powrotnej. Sprawdzić szczelność instalacji!

17 Nakręcić głowicę termostatu (Y) na zawór kątowy i zamontować osłonę (D) elementu dystansowego.

18 Założyć rozetkę ścienną (A1) na koniec zaślepki (A2).

Na odpowiedniej wysokości wetknąć zaślepkę (A2) z oboma uchwytyami u góry i u dołu pomiędzy drabinki grzejnika. Zablokować uchwyty obracając je o ćwierć obrotu.

19 Usunąć materiał opakowania przez systemy utylizacji.

Zużyte grzejniki i ich akcesoria do recyklingu lub zadbać o ich prawidłowe usunięcie (przestrzegać przepisów regionalnych).

GR ΟΔΗΓΙΕΣ ΣΥΝΑΡΜΟΛΟΓΗΣΗΣ

I Τεχνικά Στοιχεία

II Επεξηγήσεις

- A Θερμαντική επιφάνεια
- BH Πραγματικό ύψος κατασκευής
- BL Πραγματικό μήκος κατασκευής
- BT Βάθος κατασκευής
- G Βάρος
- H Απόσταση οπής διάτρησης από μέση συνδετικού αγωγού
- L1, L2, L3 Αποστάσεις οπών διάτρησης
- n Εκθέτης θερμαντικού σώματος
- NA Απόσταση κέντρων
- NR Αρ. τεμαχίου
- P Θερμαντική ισχύς
- P1 Θερμαντική ισχύς ηλεκτρικής ράβδου
- V Όγκος νερού

III Πλευρική όψη/ πίσω όψη και αποστάτης διάτρησης (αριστερή έκδοση όπως φαίνεται, δεξιά έκδοση αντικατοπτριστικά)

IV Συνδέσεις

Συνδέσεις: 2 x G 3/4 (εξωτερικό σπείρωμα) προς τα κάτω.
Πρώιθνη δυνατή τόσο σε βαλβίδα κυματογωνίας όσο και σε βίδωμα φραγής, βαλβίδα άγει ρεύμα και στις δύο πλευρές.
Εξαιρισμός: G 1/4» (εσωτερικό σπείρωμα) προς τα πίσω

V Λειτουργία

Πίση λειτουργίας: μέγ. 10 bar
Πίση ελέγχου: 13 bar
Συνθήκες λειτουργίας: Υπέρθερμο νερό έως 110°C, δυνατή η πρόσθετη ηλεκτρονική λειτουργία (μέγιστη θερμοκρασία εισόδου σε πρόσθετη ηλεκτρονική λειτουργία 80°C).

VI Οδηγίες από τον κατασκευαστή

Επιτρεπτή χρήση

Το θερμαντικό σώμα επιτρέπεται να χρησιμοποιηθεί μόνο για θέρμανση εσωτερικών χώρων και για στέγνωμα ρούχων που έχουν πλυθεί σε νερό. Κάθε άλλη χρήση δεν ταυτίζεται με τους κανονισμούς και συνεπώς απαγορεύεται!

Υπόδειξη:

Τόσο οι συνθήκες λειτουργίας όσο και οι ιδιότητες νερού θα πρέπει να τηρούνται σύμφωνα με DIN 2035. Εφαρμογή μόνο σε κλειστά συστήματα θερμαντικών κυκλωμάτων.

Υπόδειξη:

Τα θερμαντικά σώματα που σας παραδίδονται χρησιμεύουν αποκλειστικά στη θέρμανση εσωτερικών χώρων. Δεν είναι κατάλληλα στο ρόλο καθίσματος, βοηθητικού για σκαρφάλωμα ή για ανάβωση.
Ανάλογα με τη θερμοκρασία εισόδου, οι επιφάνειες του θερμαντικού σώματος μπορεί να θερμανθούν μέχρι και τους 110°C.

Υπάρχει κίνδυνος πρόκλησης εγκαύματος!

Συντήρηση και καθαρισμός

Εξαιριστε το θερμαντικό σώμα μετά τη θέση σε λειτουργία του και μετά από μεγάλα χρονικά διαστήματα αχρηστίας.
Ο καθαρισμός πρέπει να γίνεται αποκλειστικά με ήπια, κοινά καθαριστικά καθημερινής χρήσης που δεν δημιουργούν αφρούς.

Παράπονα

Σε περίπτωση βλάβης απευθυνθείτε στον ειδικό τεχνικό σας!

Προσοχή!

Αναθέστε τη συναρμολόγηση και τις επιδιορθώσεις αποκλειστικά σε ειδικούς έτσι, ώστε να μην παύσουν να ισχύουν τα δικαιώματά σας σύμφωνα με το νόμο περί ευθύνης ελλείψεως ειδικεύσης!

Εξαρτήματα

Σύμφωνα με τα επίκαιρα, ισχύοντα έγγραφα αγοράς.

Παραχωρήστε τις οδηγίες συναρμολόγησης και λειτουργίας στον τελικό καταναλωτή!

VII Διαδικασία συναρμολόγησης

- 1 Διαβάστε προσεκτικά πριν τη συναρμολόγηση τις οδηγίες συναρμολόγησης!
- 2 Μεταφορά και αποθήκευση μόνο μέσα στην προστατευτική συσκευασία!
- 3 Χώρος συναρμολόγησης

Υπόδειξη

Κατά την πρόσθετη ηλεκτρονική λειτουργία πρέπει να τηρούνται τα προστατευτικά πλάσια που καθορίζονται στο VDE 0100 μέρος 701 (θερμαντικό σώμα πλευρικά εκτός τομέα βανών ή ντουζιέρας, πριζών, διακόπτη και υδρολογιακής διακόπτης σε απόσταση τουλάχιστον 0,6 m).

4 Ελέγξτε την ακεραιότητα και τυχόν ζημιές του περιεχομένου συσκευασίας!

- A Θερμαντικό σώμα
- A1 Ροζέτα τοίχου
- A2 Μάσκα
- B Κονσόλα τοίχου
- C Κάλυμμα κονσόλας τοίχου
- D Κάλυμμα αποστάτη 2 τεμαχίων
- E Εξάγωνο παξιμάδι DIN 936
- F Δίσκος DIN 125
- B Σφίνα σπείρωματος M8x60

- H Οδηγίες συναρμολόγησης
- I Κωνική τροχαλία DIN 6319
- J Κωνικός κάδος DIN 6319
- K Βίδα ούπατ εσωτερικό εξάγωνο
- L Ούπατ 10Lx80
- M Ούπατ και βίδα πλευρικής στήριξης
- N Σφήνα σπειρώματος M4 x6
- O Αποστάτης
- P Πίσω τεμάχιο κόλλησης
- Q Μπροστινό τεμάχιο κόλλησης
- R Βίδα με σταυρό M6x25
- S Πόδι για πλευρική στήριξη
- T Δίσκος με επιμηκείς οπές
- U Πλευρική στήριξη
- V Μπουλόνι
- W Βαλβίδα κυμαγωνίας
- X Βιδωμα φραγής
- Y Κεφαλή θερμοστάτη
- Z Πώμα εξερισμού

Υπόδειξη:

Το συντημένο υλικό στερέωσης, προβλέπεται για χρήση σε ιδιωτικά κτίρια που διαθέτουν πατώματα με επαρκή αντοχή για την εγκατάσταση. Ελέγξτε όμως την εκάστοτε κατάλληλη μέθοδο στερέωσης πάντα επί τόπου και προσαρμόστε το υλικό στερέωσης στην περίπτωση σας!

- 5 **Ετοιμάστε τα απαιτούμενα εργαλεία**
- 6 **Απομακρύνετε το προστατευτικό κάλυμμα μόνο από τα σημεία σύνδεσης και συναρμολόγησης, διαφορετικά το υπόλοιπο μένει στο θερμομαντικό σώμα μέχρι αυτό να τεθεί σε λειτουργία.**
- 7 **Βιδώστε το πώμα αερισμού (Z).**
- 8 **Συναρμολόγηση στερεώσεων**
Στρέψτε τη σφήνα σπειρώματος M8x60 (G) πάνω αριστερά και δεξιά μέχρι το σημείο αναστολής. Στερεώστε το κάλυμμα κονσόλας τοίχου (C) (επιμηκείς οπές προς τα μπροστά και αναδιπλώσεις προς τα πάνω) με δύο εξάγωνα παξιμάδια DIN 936 (E).
- 9 **Βιδώστε το πίσω τεμάχιο κόλλησης (P) με το μπροστινό τεμάχιο κόλλησης (Q) στο κέντρο στο πιο κάτω κενό εγκάρσιας οπής με βίδα με σταυρό M6x25 (R).**
- 10 **Βιδώστε το βιδωμα φραγής (X) και τη βαλβίδα κυματογωνίας (W) με στόμιο μεταβίβασης μέσα στις δύο φλάντζες 1/2».**
- 11 **Συναρμολογήστε τις στερεώσεις θερμομαντικού σώματος (διαστάσεις βλέπε πίνακα τεχνικών δεδομένων και εικόνα αποστάσεων διάτρησης)**
– Στερεώστε την κονσόλα τοίχου (B) με βίδα ούπατ εσωτερικό εξάγωνο (K) και ούπατ 10Lx80 (L) στον τοίχο.
– Στερεώστε τον αποστάτη (O) με βίδα ούπατ εσωτερικό εξάγωνο (K) και ούπατ 10Lx80 (L) στον τοίχο.
– Για την πλευρική στήριξη (S) με ούπατ (M) και βίδα στερεώστε το δίσκο επιμηκείων οπών (T) στο τοίχο.
- 12 **Βιδώστε το εξάγωνο παξιμάδι DIN 936 (E) αριστερά και δεξιά με περ. 5 mm τζόγο ως προς τη βίδα στη σφήνα σπειρώματος M8x60 (G).**
Εφαρμόστε τον κωνικό δίσκο (I) και τον κωνικό κάδο (J) με τη σειρά που απεικονίζεται τόσο αριστερά όσο και δεξιά.
- 13 **Συναρμολόγηση θερμομαντικού σώματος**
Εισάγετε το θερμομαντικό σώμα με τις σφήνες σπειρώματος μέσα στη προσωναρμολογημένη κονσόλα τοίχου (B) και μέσα στον αποστάτη (O) από κάτω.
Εφαρμόστε τον κωνικό κάδο (J) και τον κωνικό δίσκο (I) με τη σειρά που απεικονίζεται τόσο αριστερά όσο και δεξιά. Με τα εξάγωνα παξιμάδια DIN 936 (E) αριστερά και δεξιά ασφαλίστε το θερμομαντικό σώμα.
- 14 **Ευθυγραμμίστε το θερμομαντικό σώμα**
Ασφαλίστε με σφήνα σπειρώματος M4x6 (N) το κάτω σημείο στερέωσης. Ευθυγραμμίστε το θερμομαντικό σώμα ως προς τους συνδετικούς αγωγούς κατά μήκος των επιμηκείων οπών ή μετατοπίζοντας τις εξάγωνες βίδες στις σφήνες σπειρώματος M8.
Τελικά σφίξτε καλά διάφορες βίδες στερέωσης.
- 15 **Ωθήστε τα μπουλόνια (V) μέσα στο πόδι πλευρικής στήριξης (S) και στερεώστε το θερμομαντικό σώμα με την πλευρική στήριξη (U).**
- 16 **Συνδέστε στην τροφοδοσία νερού το θερμομαντικό σώμα με τη βοήθεια της βαλβίδας κυματογωνίας και βιδώματος αναρόφησης.**
Ελέγξτε την εγκατάσταση ως προς τη στεγανότητα!
- 17 **Βιδώστε την κεφαλή θερμοστάτη (Y) στη βαλβίδα κυματογωνίας και συναρμολογήστε το κάλυμμα (D) για τον αποστάτη.**
- 18 **Εφαρμόστε τη ροζέτα τοίχου (A1) στο άκρο ελάσματος (A2).**
Εφαρμόστε το έλασμα (A2) με τις δύο συγκρατήσεις πάνω και κάτω ανάμεσα στους εγκάρσιους σωλήνες του θερμομαντικού σώματος σε κατάλληλο ύψος.
Ασφαλίστε την κάθε συγκράτηση με ένα τέταρτο της περιτροφής.
- 19 **Αποσύρετε τα υλικά συσκευασίας μέσω συστήματος ανακύκλωσης.**
Χρησιμοποιημένα, θερμομαντικά σώματα με εξαρτήματα που έχουν φθαρεί, δώστε τα για ανακύκλωση ή για οικολογική απόσυρση (τηρείτε τις τοπικές προδιαγραφές).

ZH 安装说明书

I 技术数据

II 图例

- A 加热面
- BH 实际结构高度
- BL 实际结构长度
- BT 安装深度
- G 重量
- H 间距: 钻孔与连接线管中心线之间的距离
- L1, L2, L3 钻孔间距
- n 暖气片指数
- NA 榫距
- NR 货号
- P 加热功率
- P1 电热棒加热功率
- V 水容量

III 侧 / 后视图和钻孔间距

(左侧结构如图所示, 右侧结构呈镜像)

IV 接头

接头: 2 x G 3/4 (外螺纹) 向后。
前流既可在角阀处也可在截止螺纹接头处, 阀门可双向流通。

排气: G 1/4" (内螺纹) 向后

V 运行

工作压力: 最大为10巴
试验压力: 13巴
运行条件: 热水温度可高达110°C、可进行电动辅助运行 (电动辅助运行下的最高前流温度为80°C)。

VI 制造商的说明

使用许可

暖气片仅可用于室内供暖以及烘干水中洗涤过的纺织品。其他任何使用均不符合使用规程, 因而不允许的!

提示:

必须遵守依据DIN 2035的运行条件和水条件。仅可用于用于封闭的余热供暖循环系统。

提示:

所供货的暖气片仅用于室内供暖。不可将其用作座位、梯子或登高的辅助工具。

根据前流温度的不同, 暖气片的表面温度可高达110°C。

有导致灼伤的危险!

维护和清洁

首次启用暖气和长时间未使用暖气后重新运行时, 应将暖气片中的空气排除。
仅可采用市面上通用的温和而无擦刷作用的清洁剂来实施清洁工作。

投诉

发现产品有损坏时, 请向您的专业安装工反映情况!

注意!

为了保证不丧失产品缺陷法中规定的权利, 请您只安排专业安装工实施安装和修理工作!

零配件

根据当前现行有效的销售资料。

安装及操作说明书应交付最终用户!

VII 安装过程

- 1 安装前请仔细阅读安装说明书!
 - 2 运输和储存时要总是采用保护包装!
 - 3 安装现场
- 提示:
- 在电动辅助运行下, 必须遵守VDE 0100的701部分中规定的保护范围 (暖气片的各边必须位于浴池或淋浴范围之外、与插座和定时开关的距离至少为0.6米)。
- 4 检查包装内容物是否完整和有无损坏!

- A 暖气片
- A1 墙上插座
- A2 遮板
- B 托架支脚
- C 壁式托架盖罩
- D 由两部分组成的间隔垫片盖罩
- E 六角螺帽DIN 936
- F 垫片DIN 125
- G 螺栓M8x60
- H 安装说明书

- I 锥形垫圈DIN 6319
- J 锥形座DIN 6319
- K 六角承窝插销螺钉
- L 合销钉10Lx80
- M 用于侧面托架的合销钉和螺钉
- N 螺柱M4 x6
- O 间隔垫片
- P 后夹紧件
- Q 前夹紧件
- R 十字螺钉M6x25
- S 侧面托架基脚
- T 长方形孔垫片
- U 侧面托架
- V 承载控
- W 角阀
- X 截止螺纹接头
- Y 恒温阀
- Z 排气栓

提示:

随同供货的固定材料适用于地面有足够承载能力的民宅中使用。总是要现场检查所选取的安装方法是否合适, 并要根据安装现场的具体情况, 选用合适的安装固定材料!

- 5 准备好所需的工具
- 6 仅只拆除连接和装配处的保护膜, 保留暖气片其他位置上的薄膜, 直到首次启用暖气时为止。
- 7 旋入排气栓 (Z)。
- 8 装配固定件
将左上及右上部的螺柱M8x60 (G) 旋入至止动位置为止。将壁式托架盖罩 (C) (长方形孔向前且弯边向上) 用两个DIN 936六角螺帽 (E) 进行固定。
- 9 采用M6x25十字螺钉 (R), 将后夹紧件 (P) 与前夹紧件 (Q) 居中松松地旋入到最下面的横管管隙中。
- 10 采用各自的转接内接头, 将截止螺纹接头 (X) 和角阀 (W) 旋入到两个1/2"套筒中。
- 11 装配暖气片固定件 (尺寸可参见表格 技术数据和钻孔间距图例)
– 将壁式托架 (B) 用六角承窝插销螺钉 (K) 和合销钉10Lx80 (L) 固定在墙壁上。
– 将间隔垫片 (O) 用六角承窝插销螺钉 (K) 和合销钉10Lx80 (L) 固定在墙壁上。
– 将侧面托架基脚 (S) 用合销钉和螺钉 (M) 以及长方形孔垫片(T)固定在墙壁上。
- 12 将左右方的六角螺帽DIN 936 (E) 以距离下垫片大约5 mm的间余旋入到螺柱M8x60 (G) 上。
将锥形垫圈 (I) 和锥形座 (J) 按照图示顺序依次左右插入。
- 13 装配暖气片
用螺柱将暖气片从下部引入到已进行了预安装的壁式托架 (B) 和间隔垫片 (O) 上。
将上部的锥形座 (J) 和锥形垫圈 (I) 按照图示顺序依次左右插入。采用六角螺帽DIN 936 (E) 对暖气片进行左右保险。
- 14 调整暖气片。
采用螺柱M4x6 (N) 锁定紧固点。沿着长方形孔或通过调节螺柱M8上的六角螺丝向着连接管道调整暖气片。
接着, 将各个固定螺钉上紧。
- 15 将承载控 (V) 推入侧面托架基脚 (S) 并用侧面托架 (U) 将其固定于暖气片上。
- 16 用角阀和止回螺纹接头连接暖气片的 水侧。
检查设备的密封性!
- 17 将恒温阀 (Y) 螺旋固定于角阀上, 并安装间隔垫片的护板 (D)。
- 18 将墙壁插座 (A1) 插入到遮板末端 (A2)。
用上下两个支架将遮板 (A2) 插入到暖气片横管之间的相应高度处。
将支架各旋转90度并锁定。
- 19 通过回收处理系统处理包装材料。
废旧暖气片及其相应配件的回收处理要按照当地的有关规定进行。