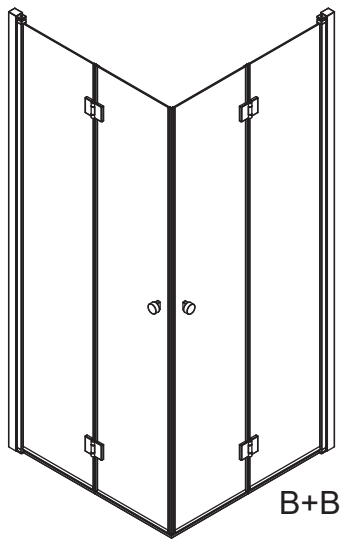
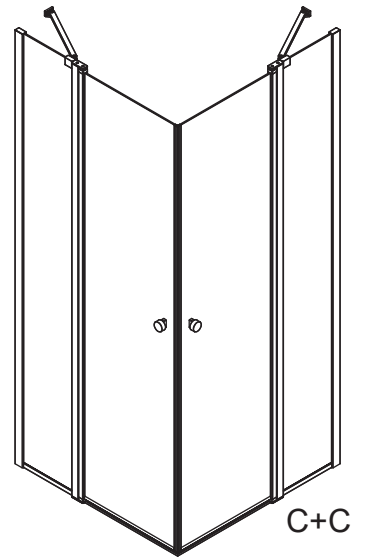


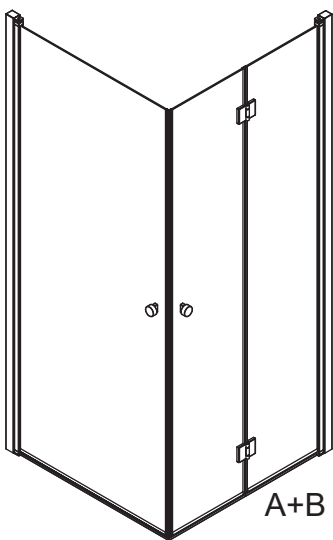
A+A



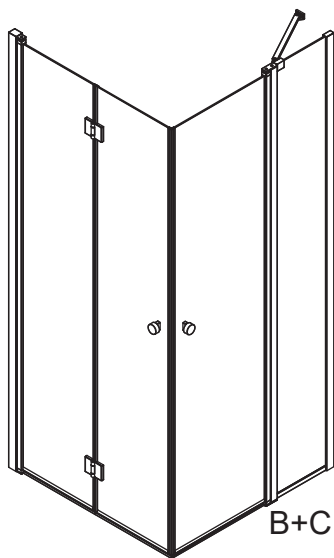
B+B



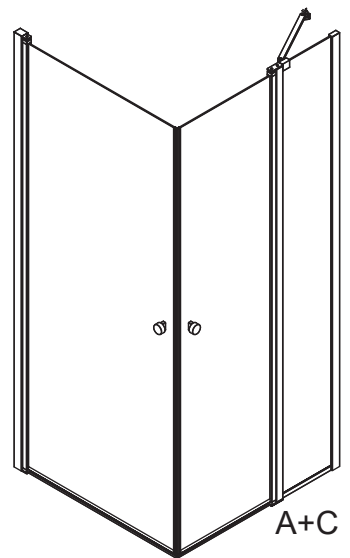
C+C



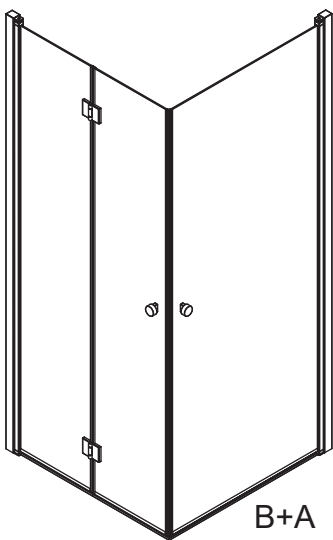
A+B



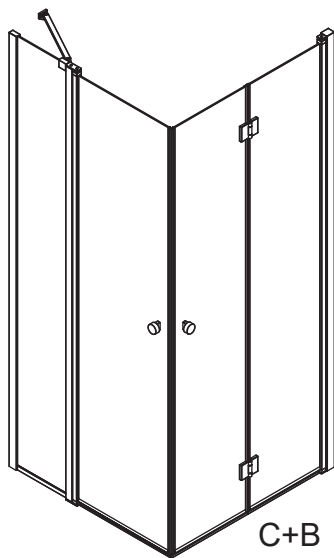
B+C



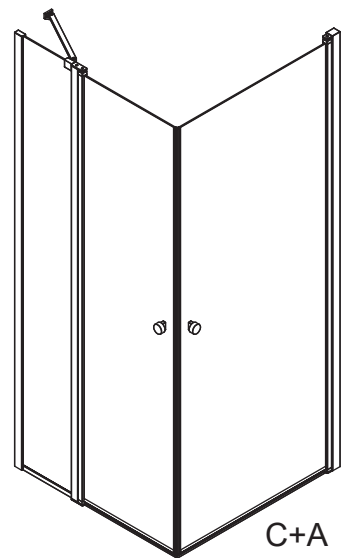
A+C



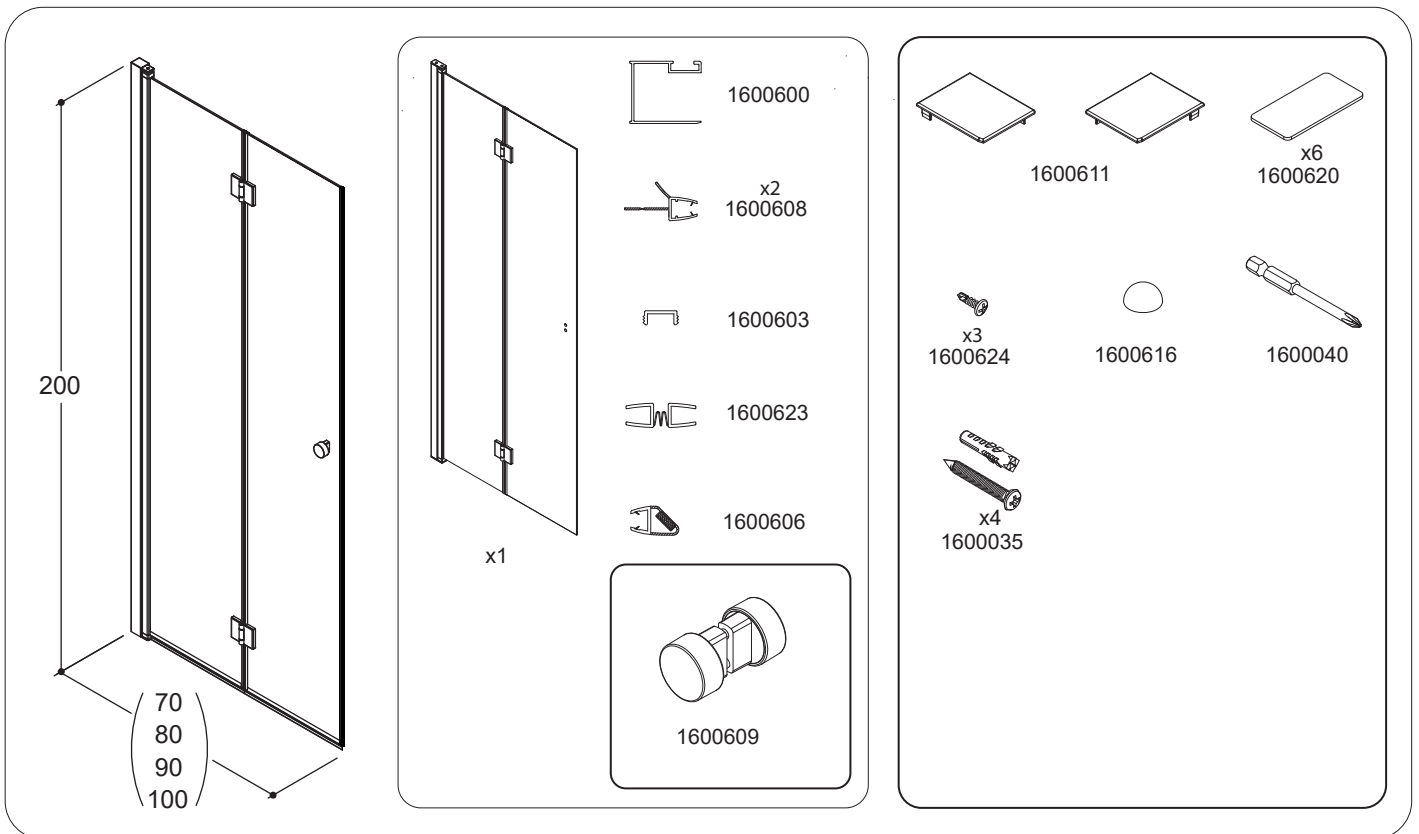
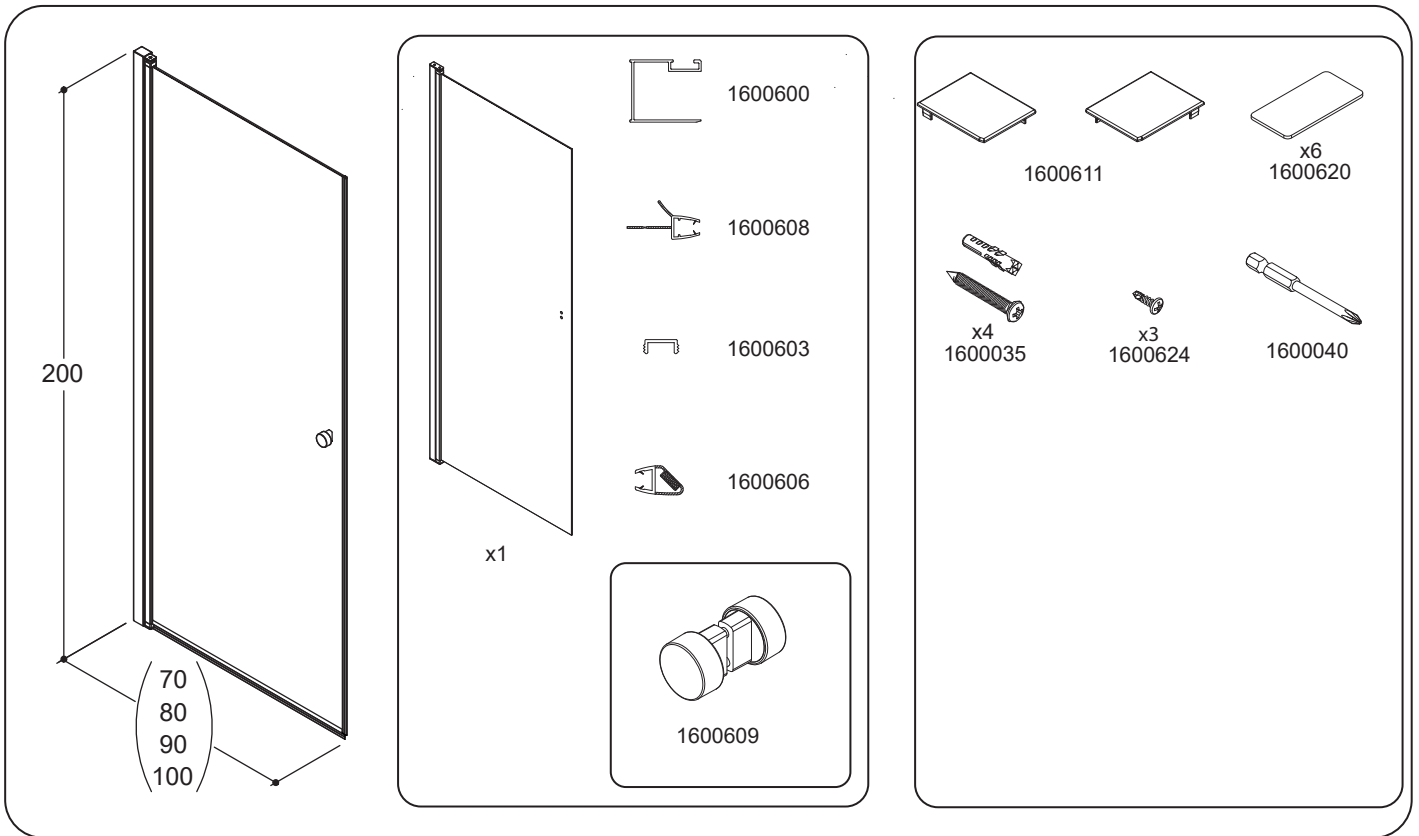
B+A

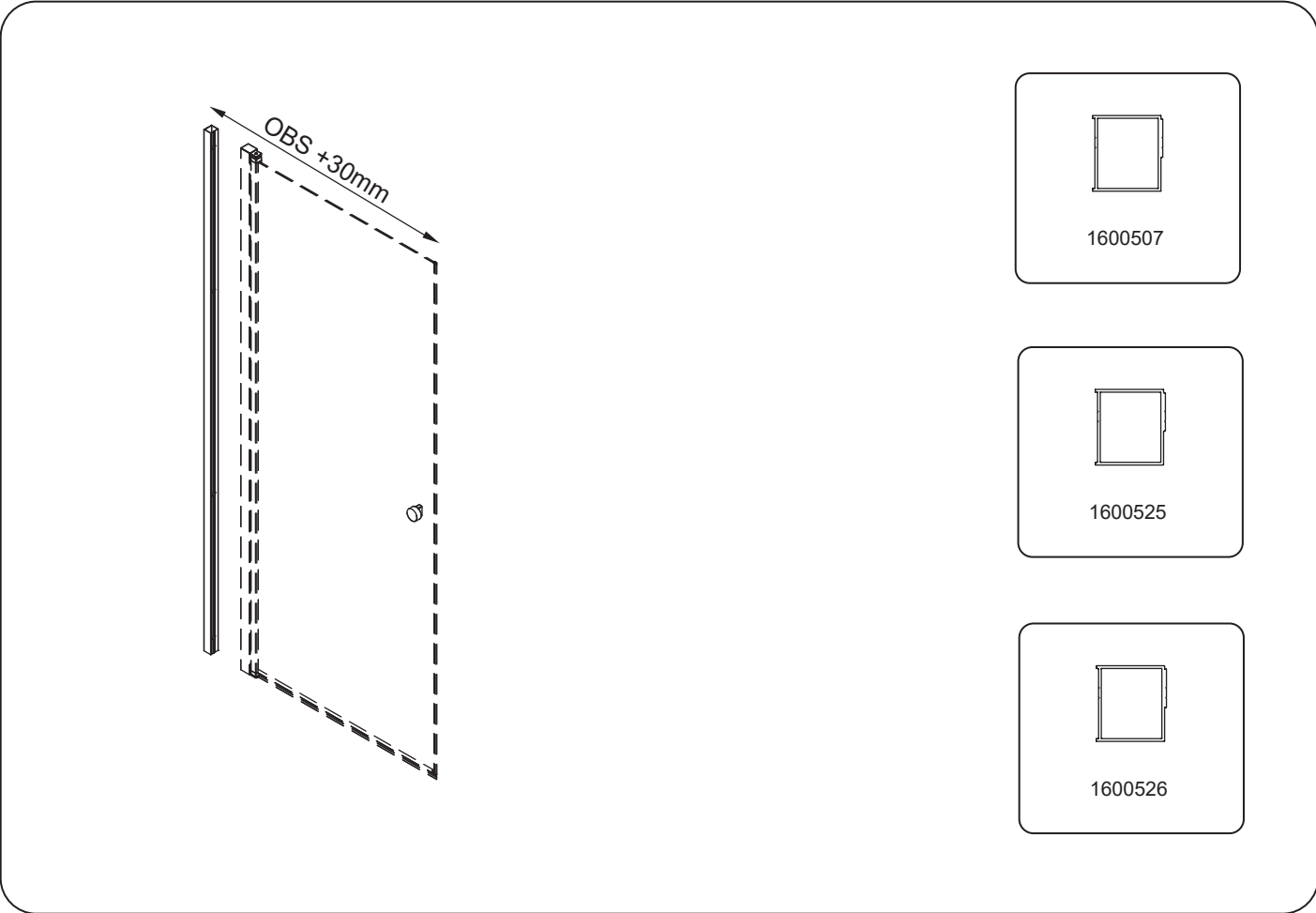
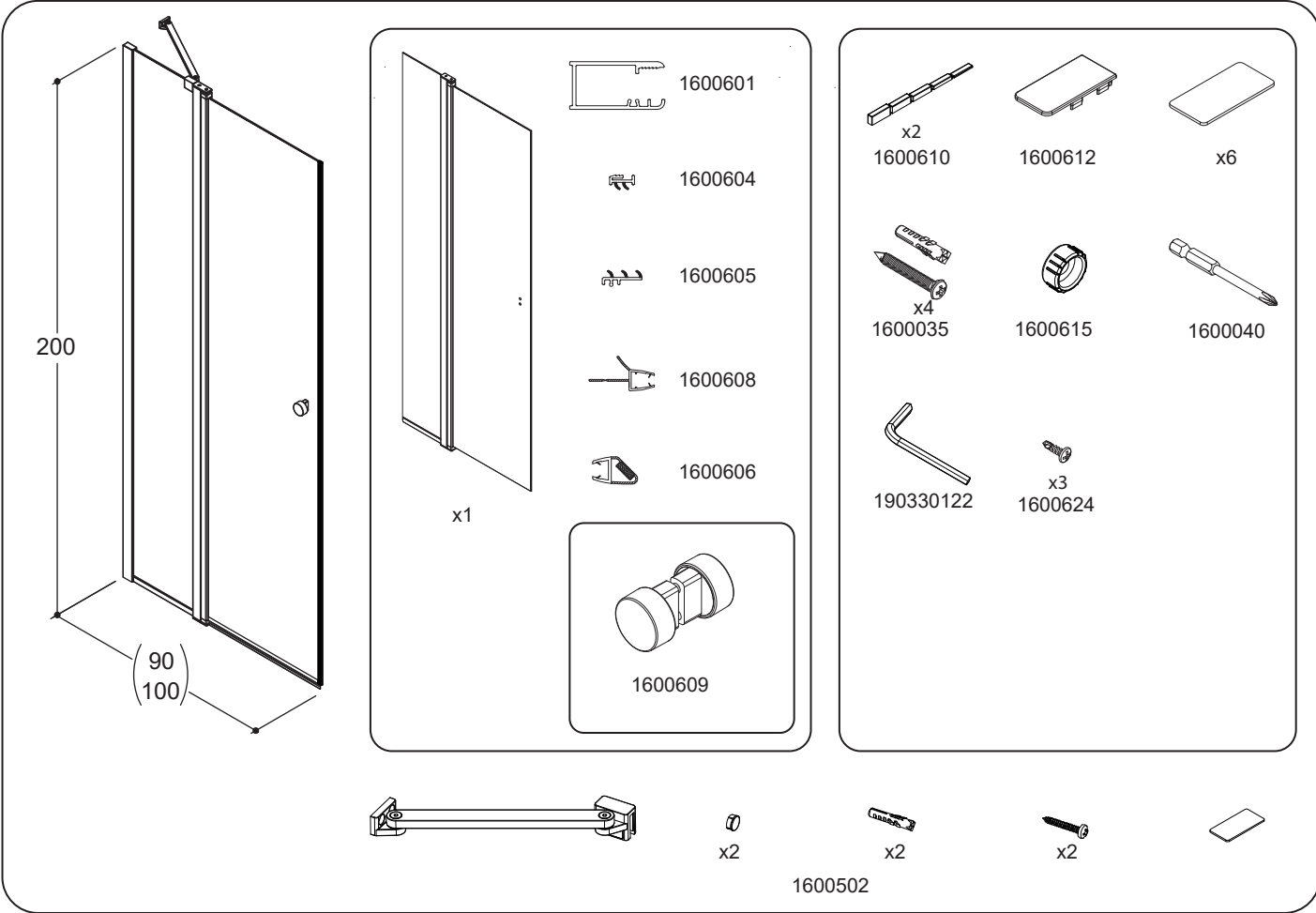


C+B

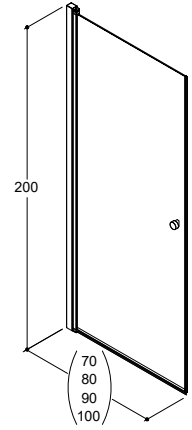
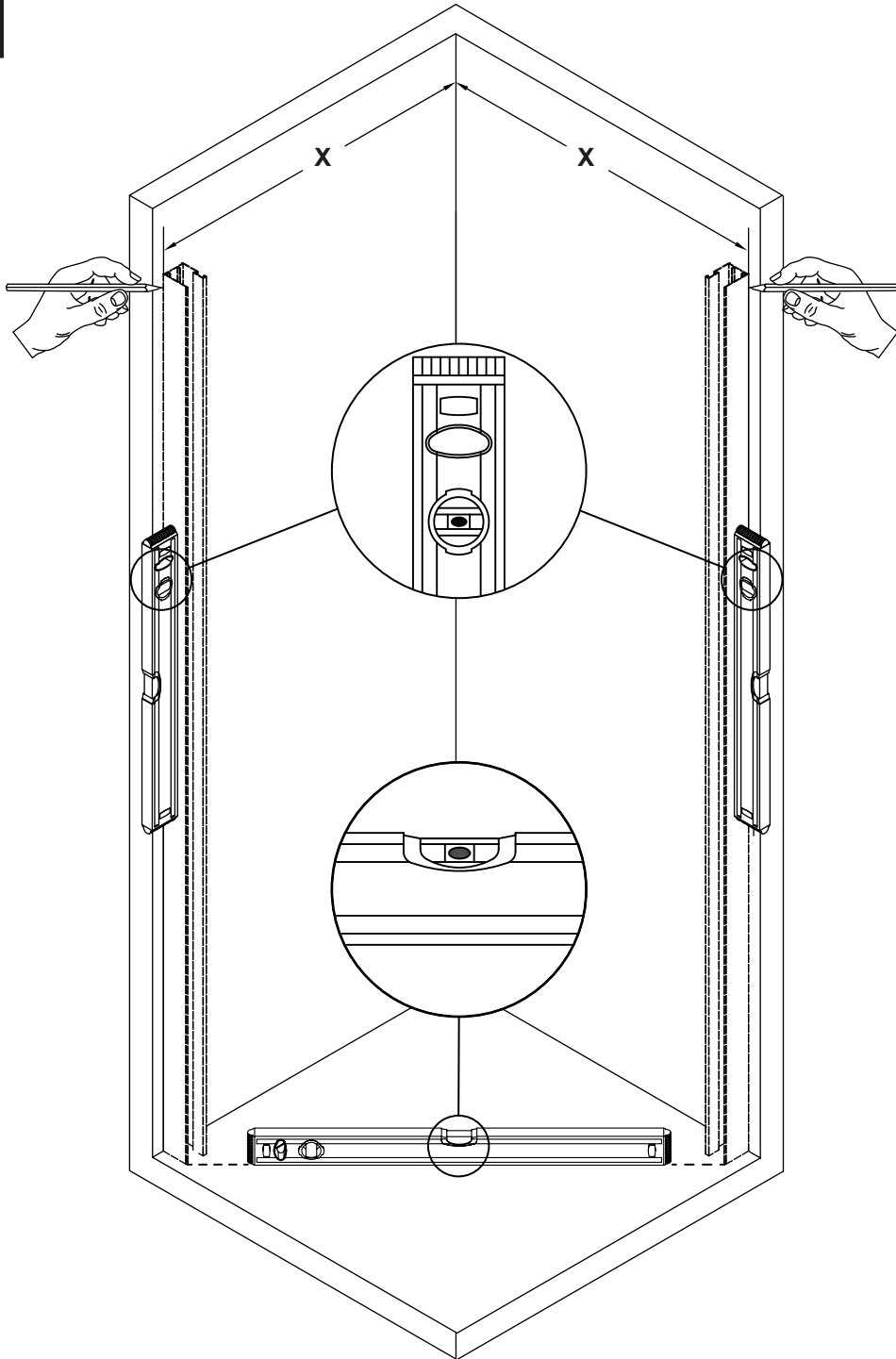


C+A

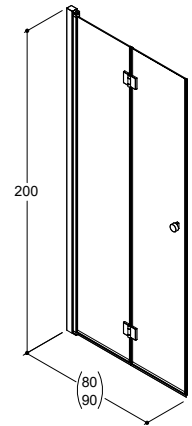




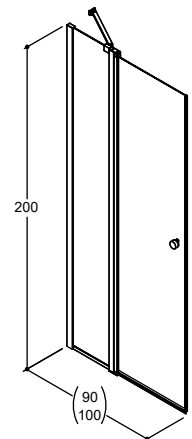
1



A:	X:
70	67 - 69 cm
80	77 - 79 cm
90	87 - 89 cm
100	97 - 99 cm

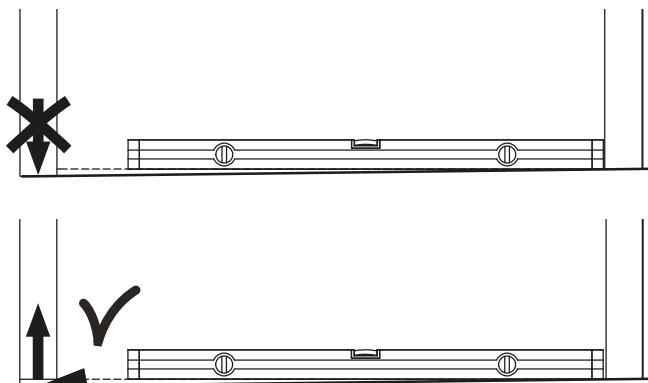


A:	X:
70	67 - 69 cm
80	77 - 79 cm
90	87 - 89 cm
100	97 - 99 cm



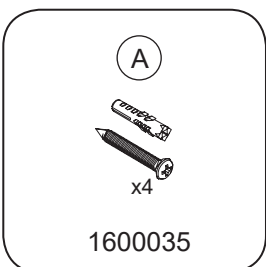
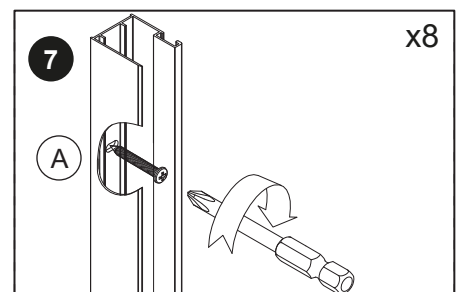
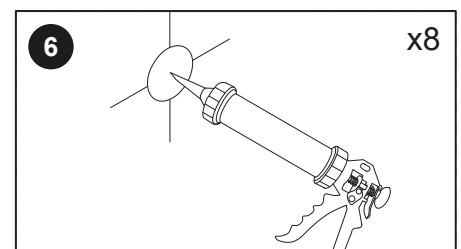
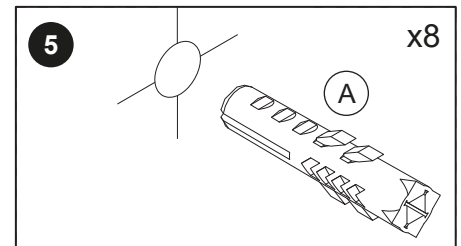
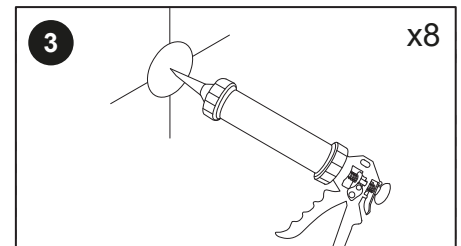
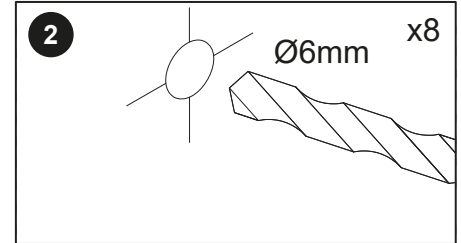
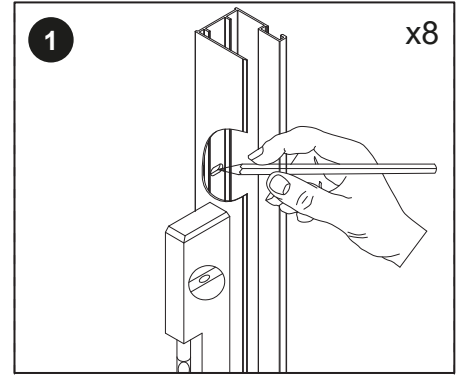
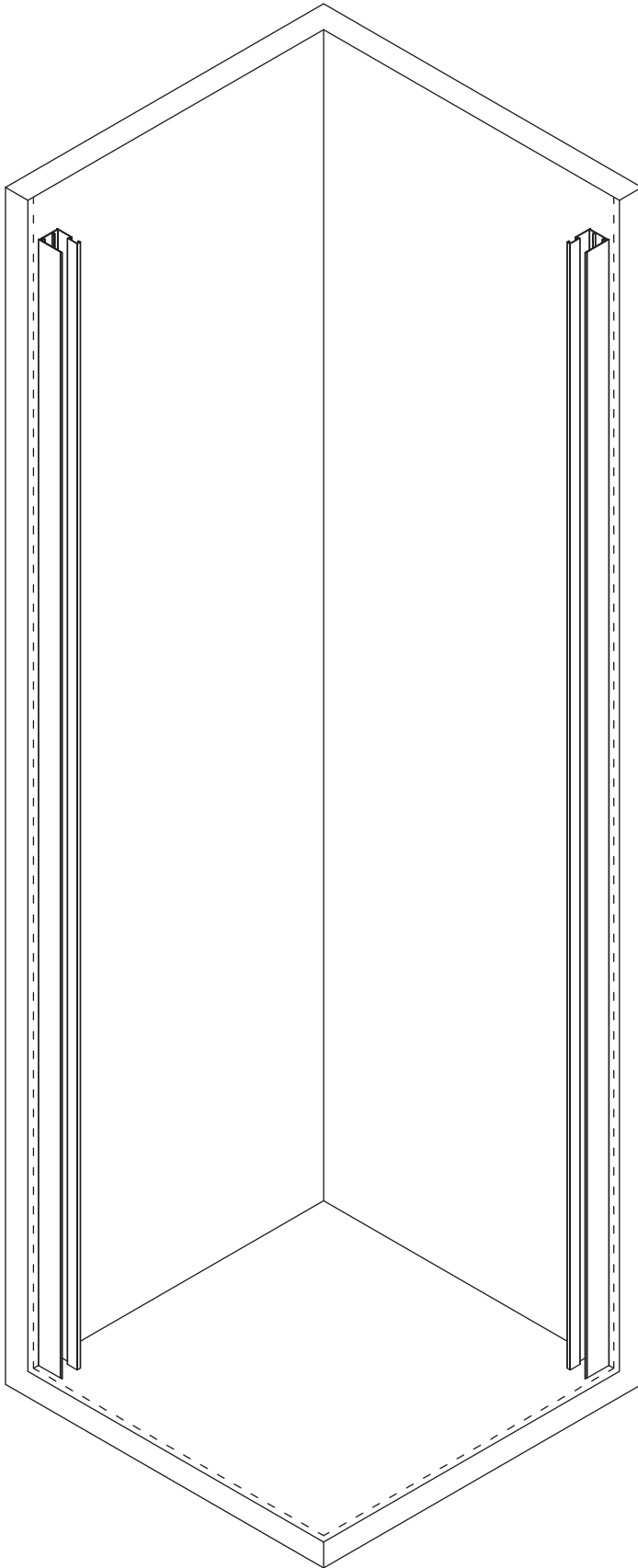
A:	X:
90	86,6 - 88,6 cm
100	96,6 - 98,6 cm

2

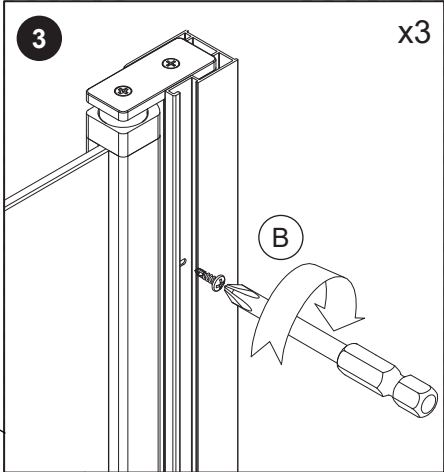
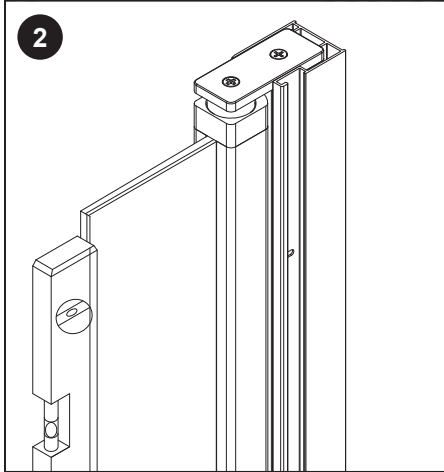
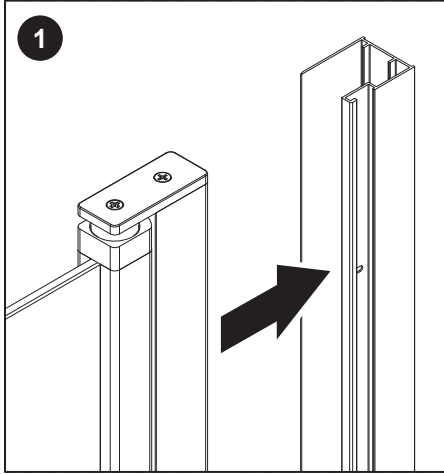
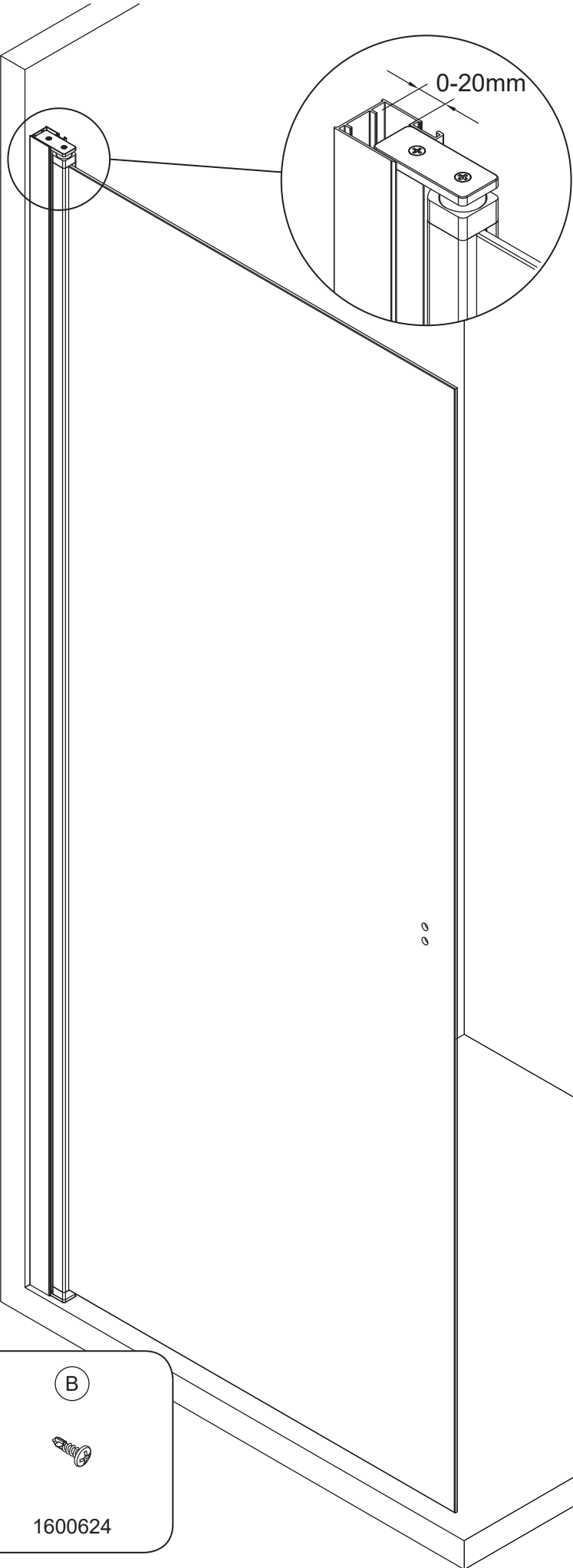


A:	X:
90	86,6 - 88,6 cm
100	96,6 - 98,6 cm

3



4

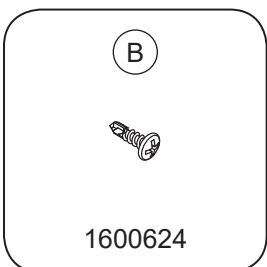
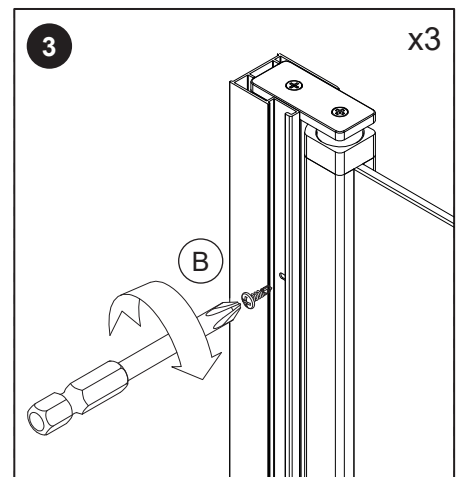
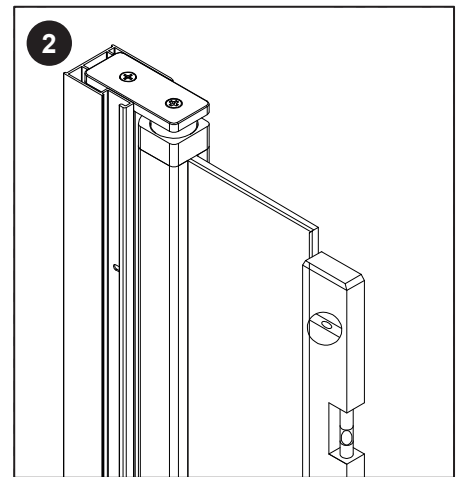
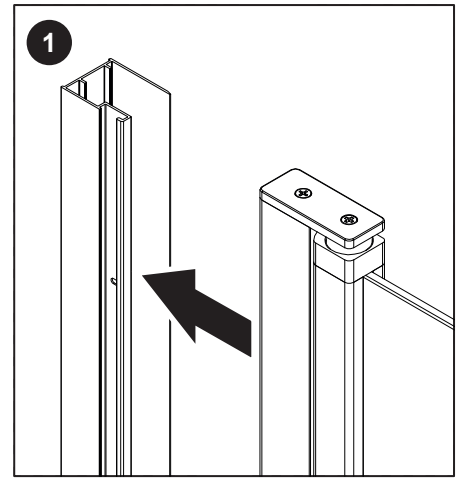
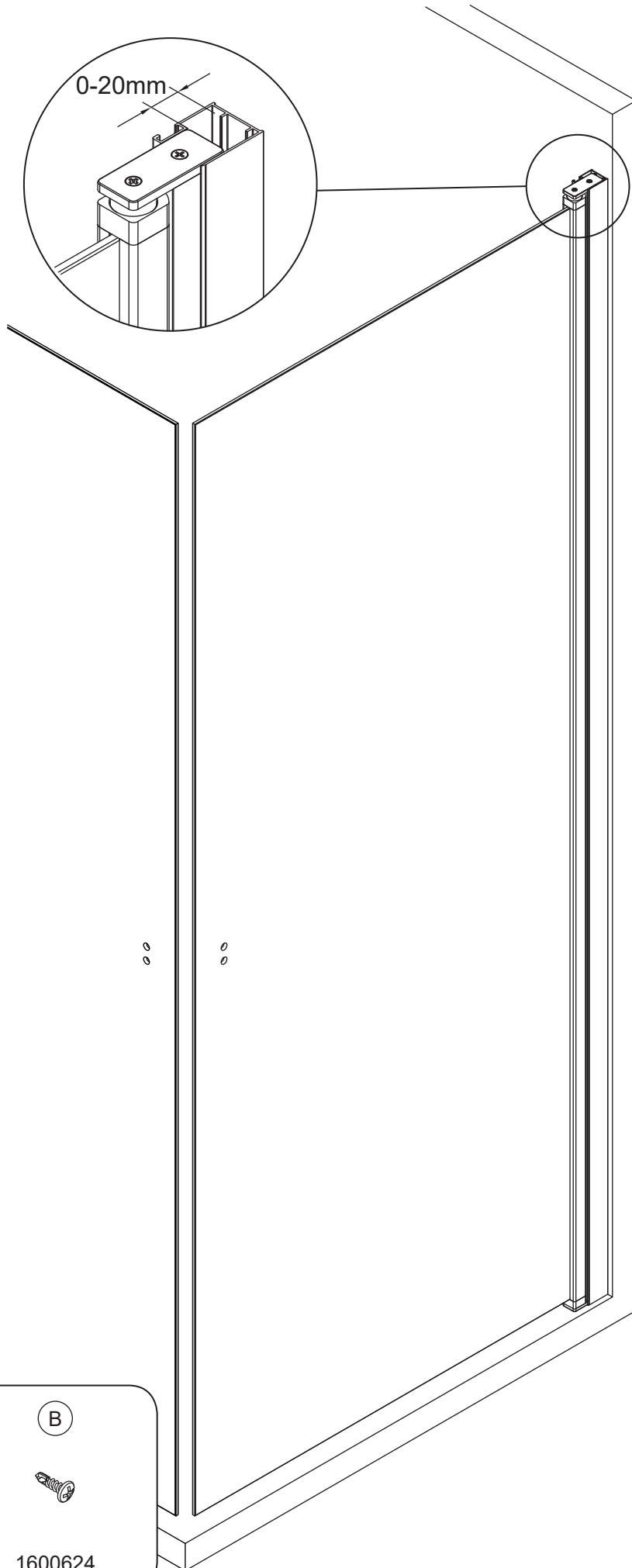


B

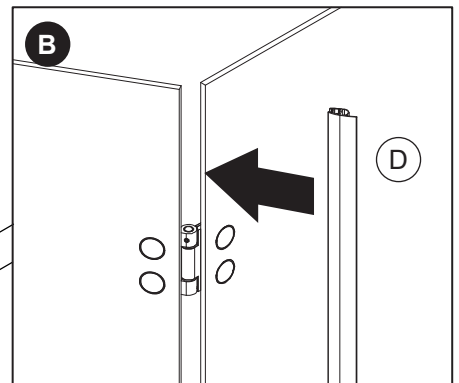
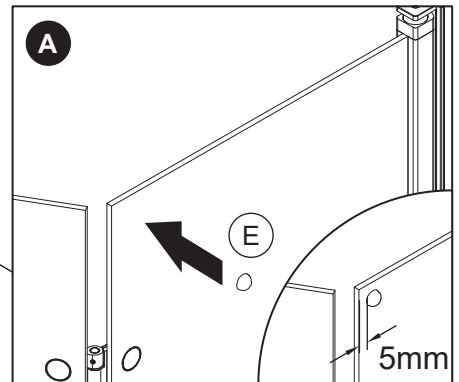
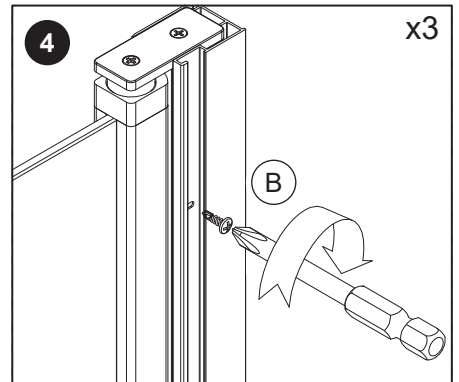
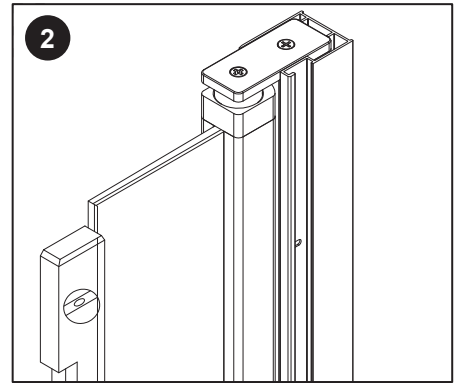
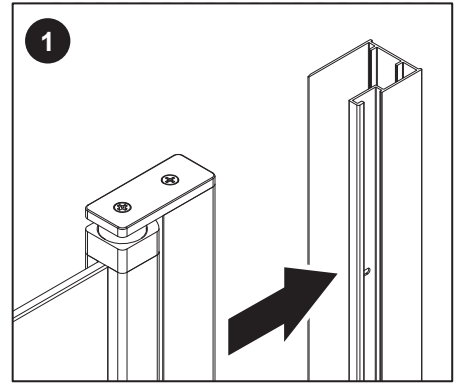
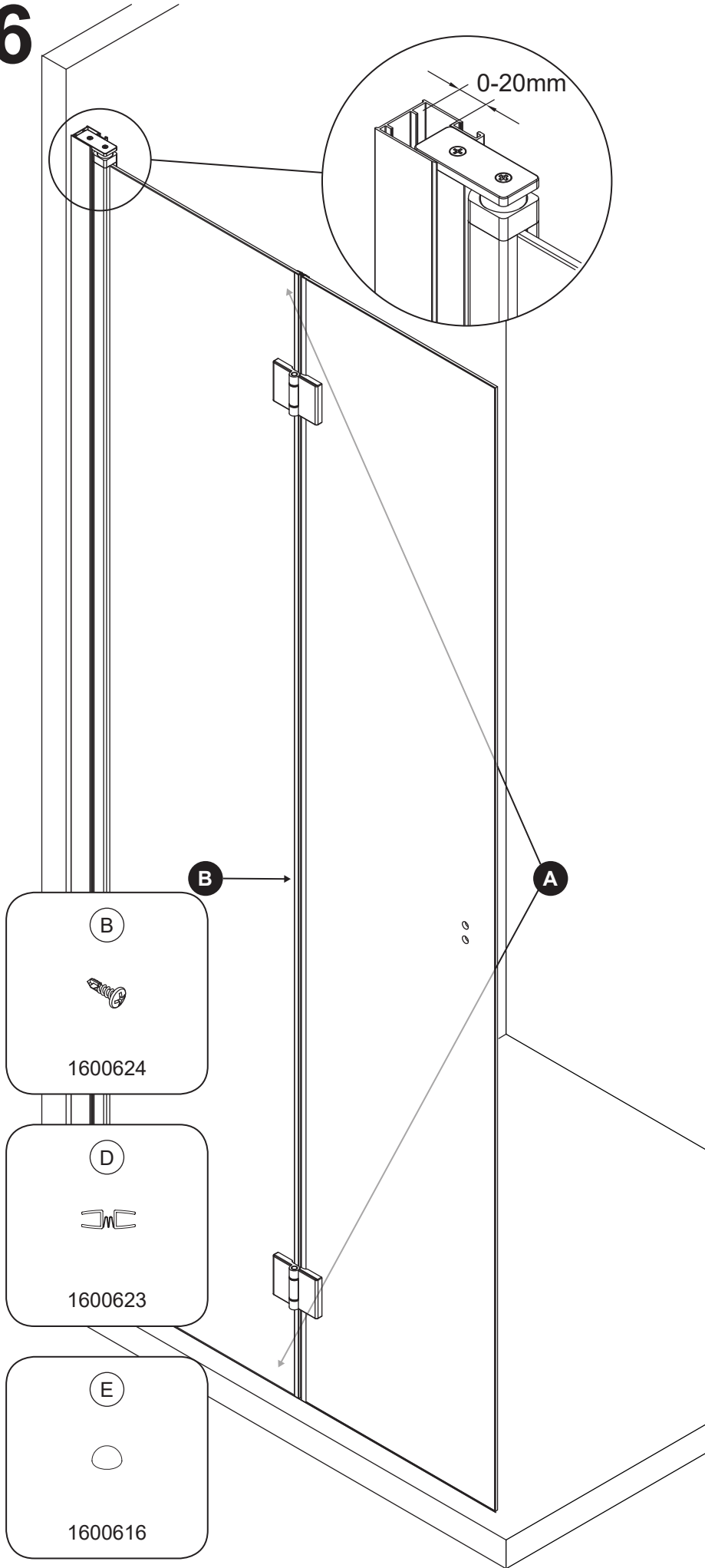


1600624

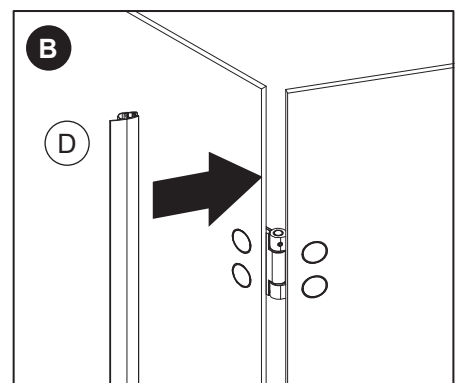
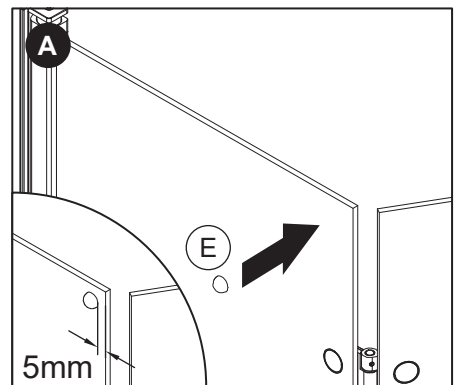
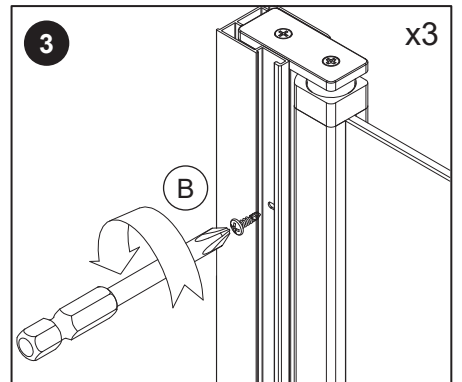
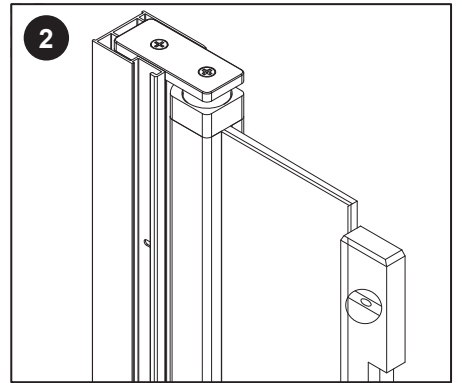
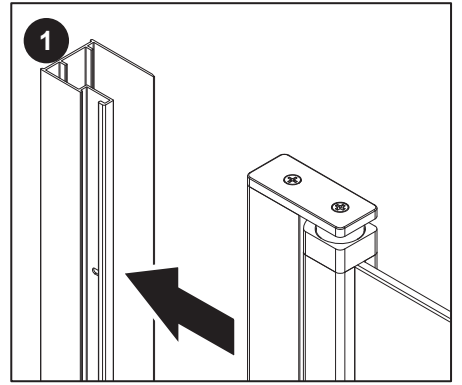
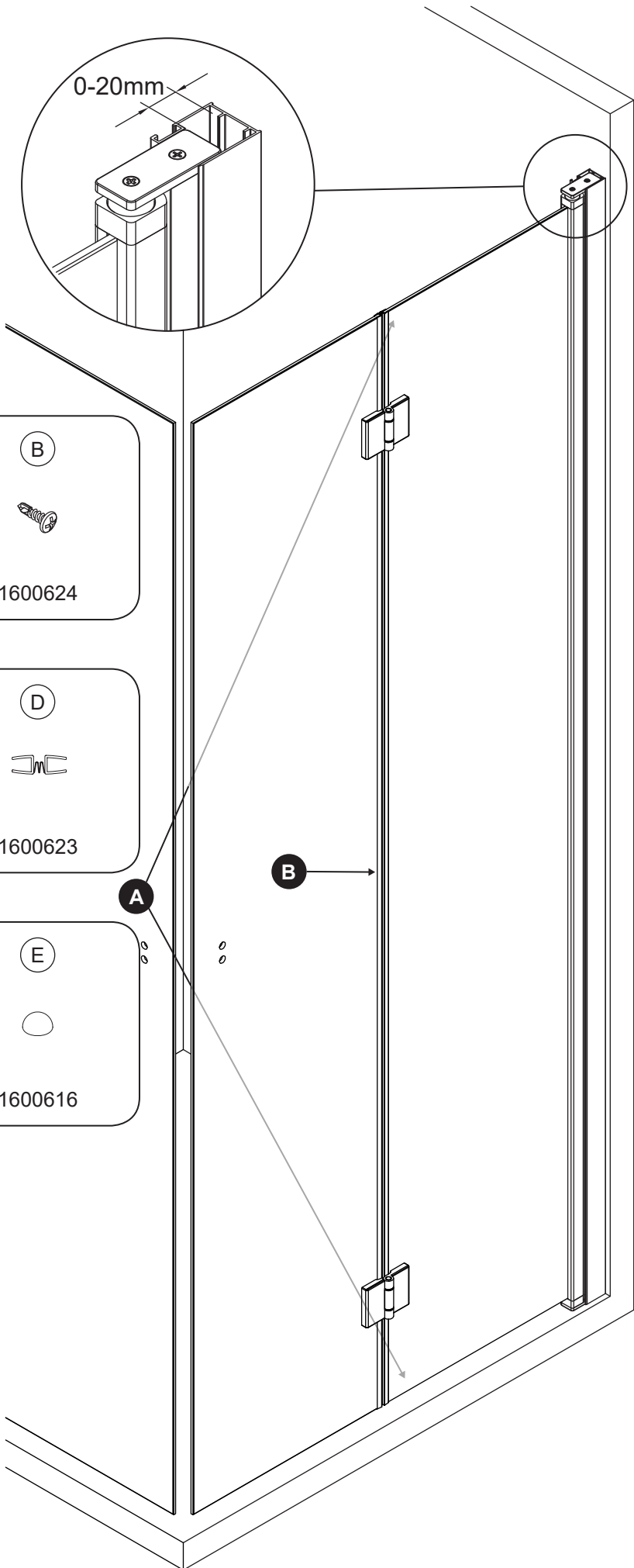
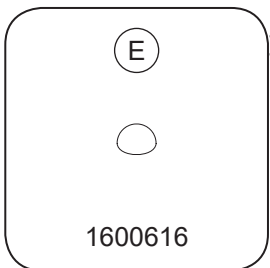
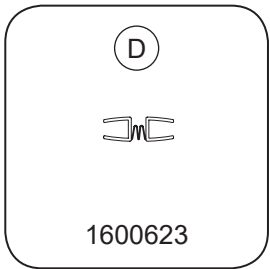
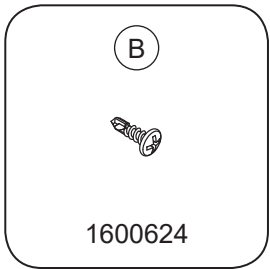
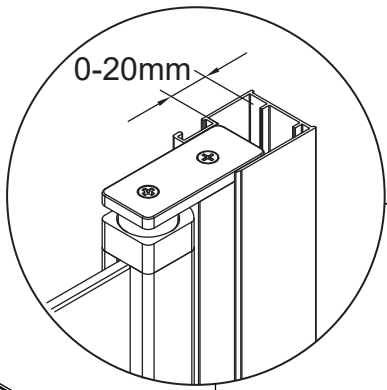
5



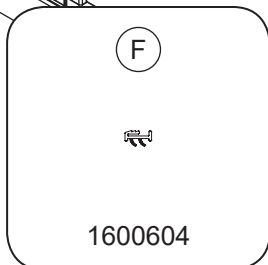
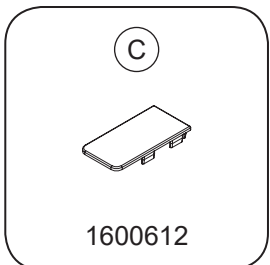
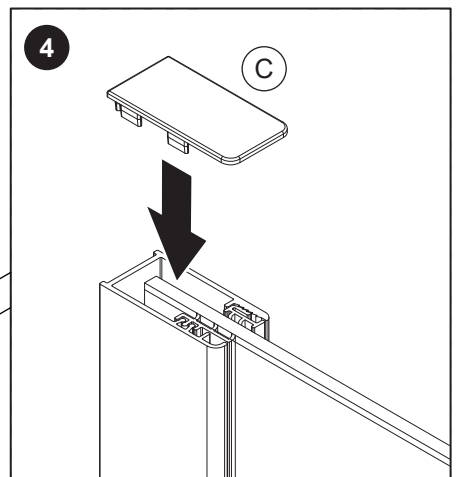
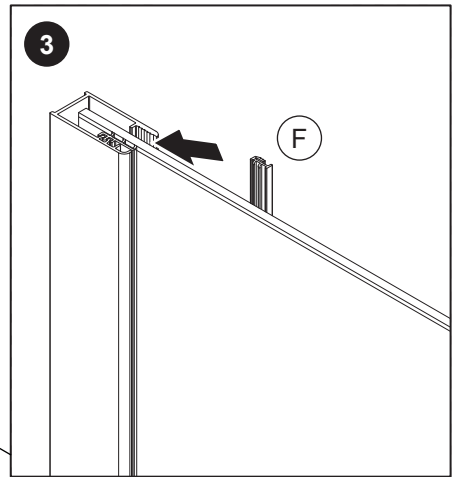
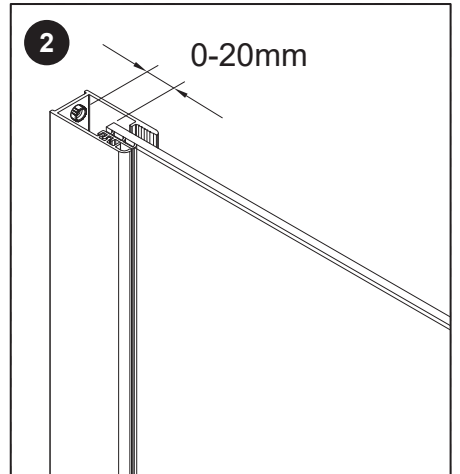
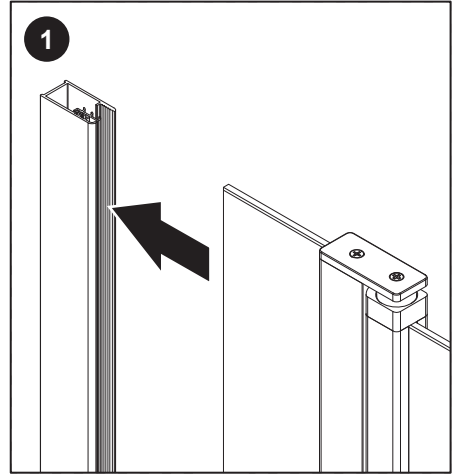
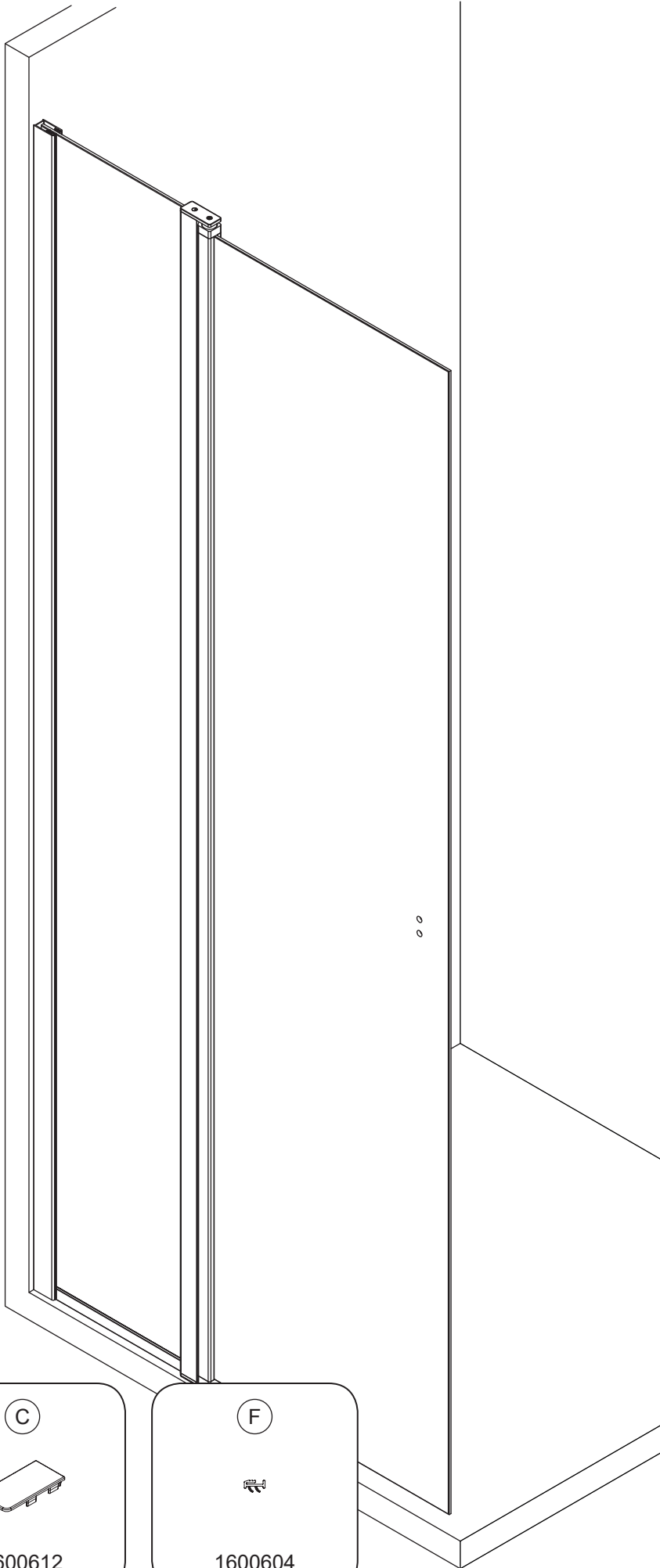
6



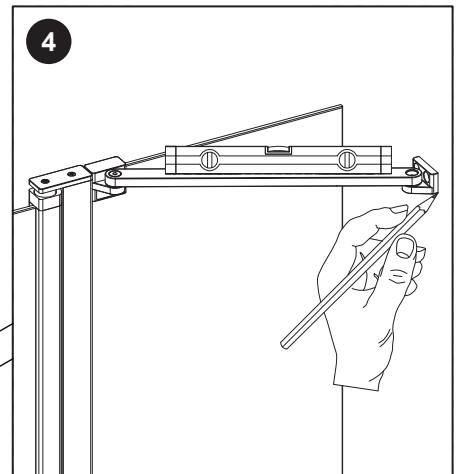
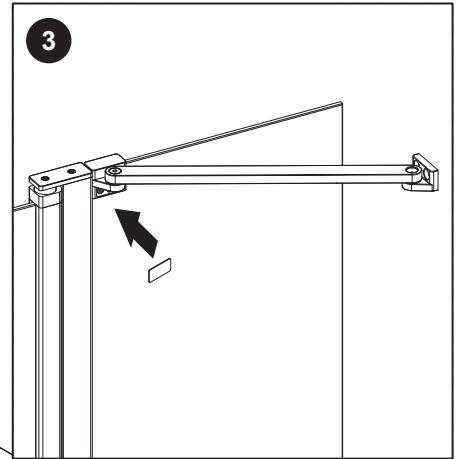
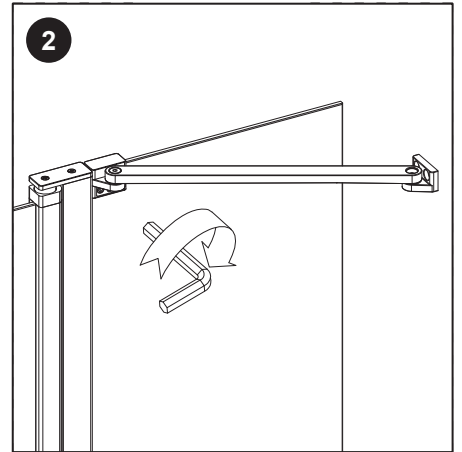
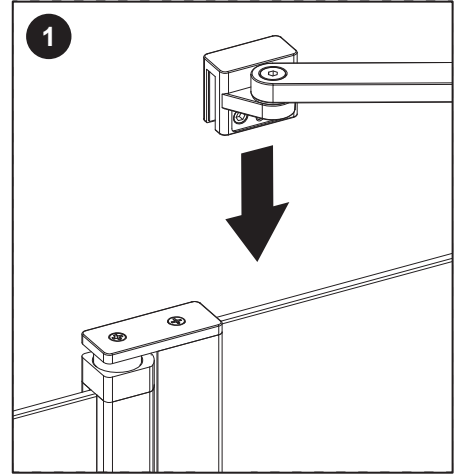
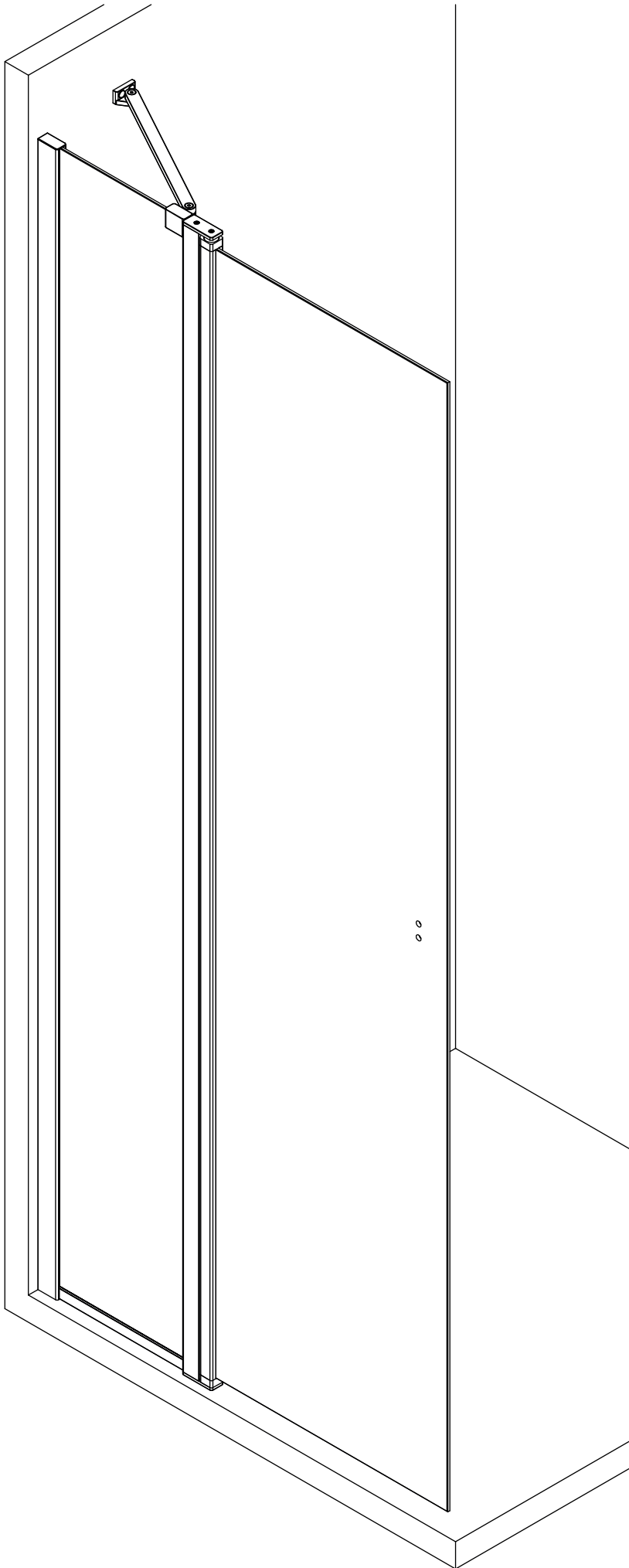
7



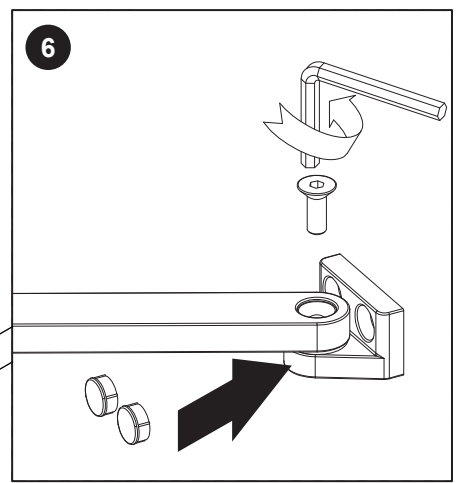
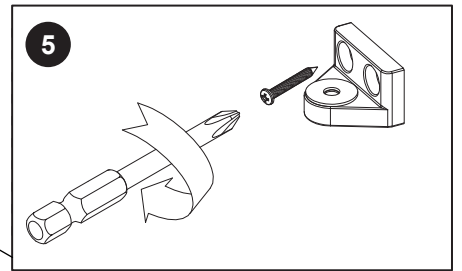
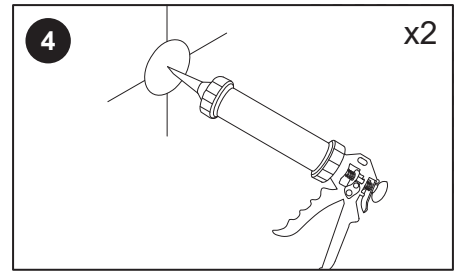
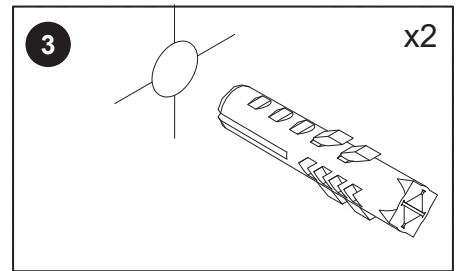
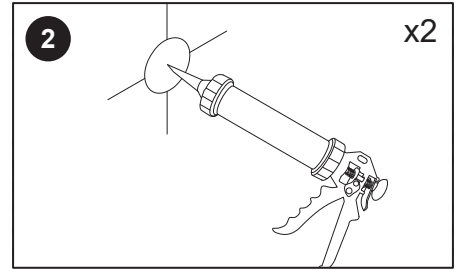
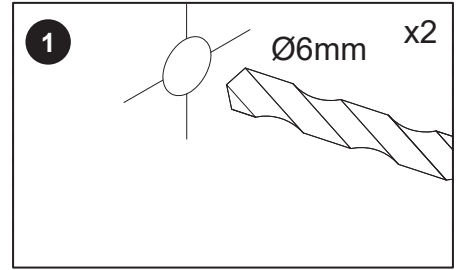
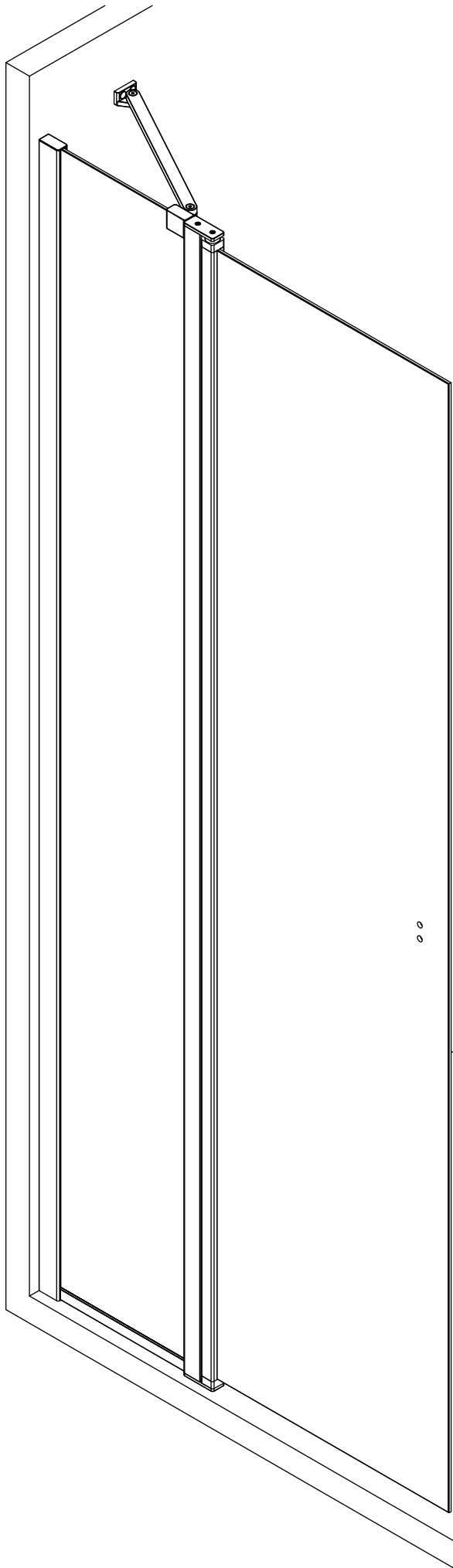
8



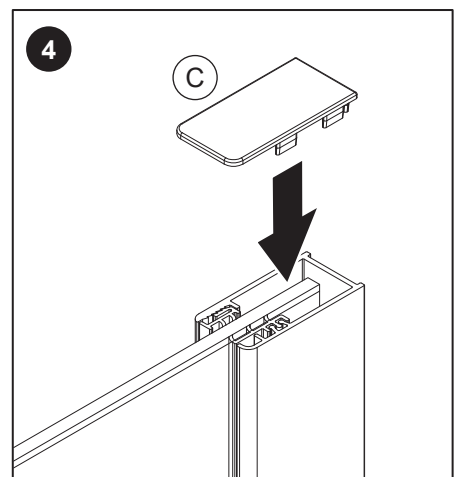
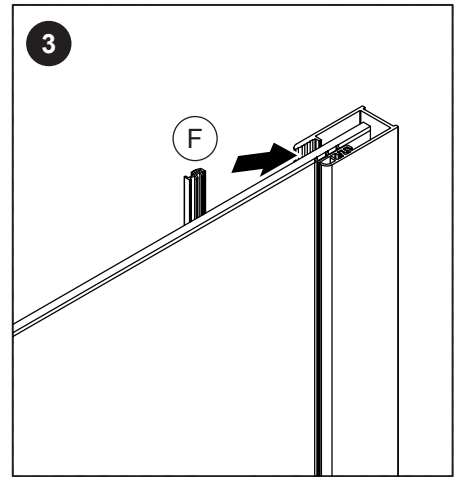
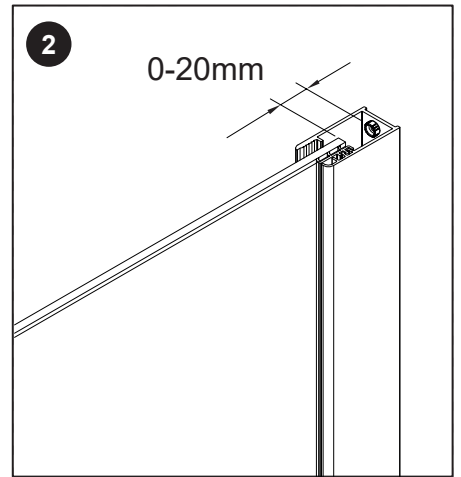
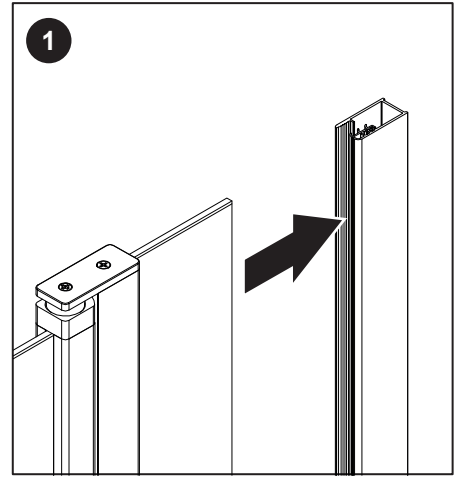
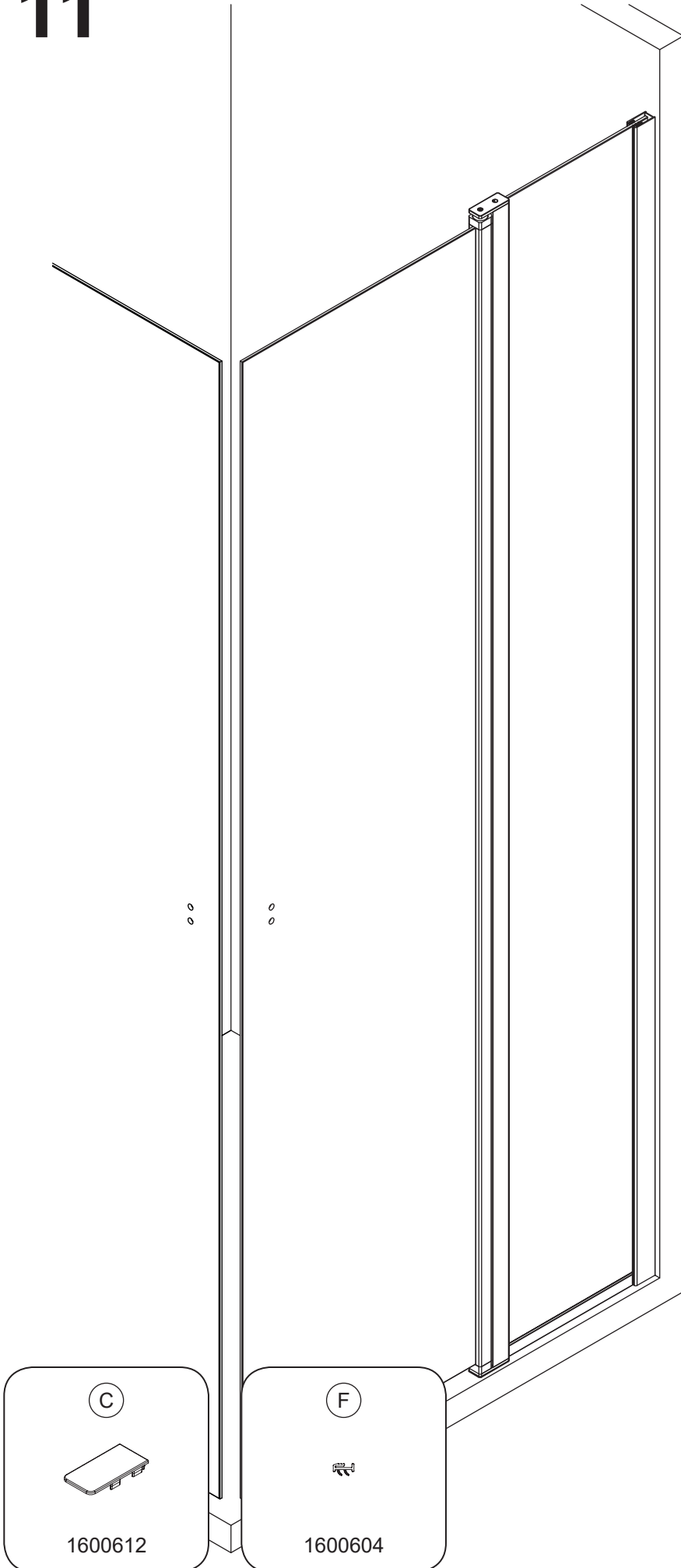
9



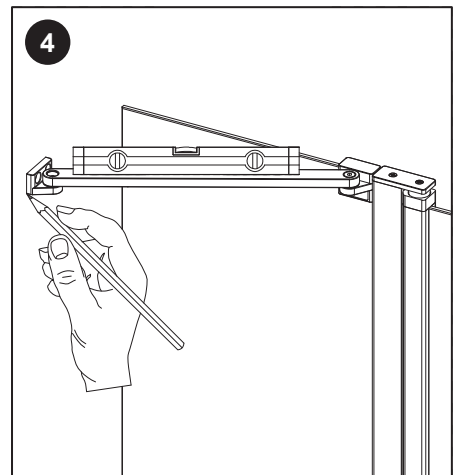
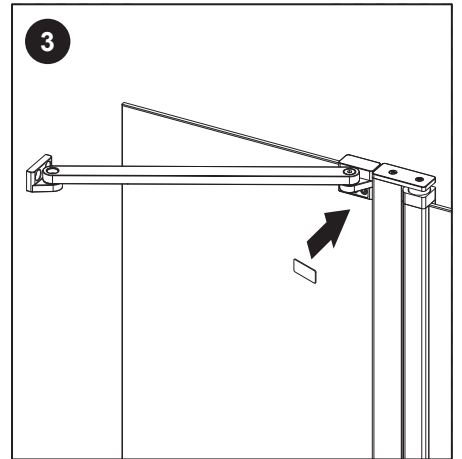
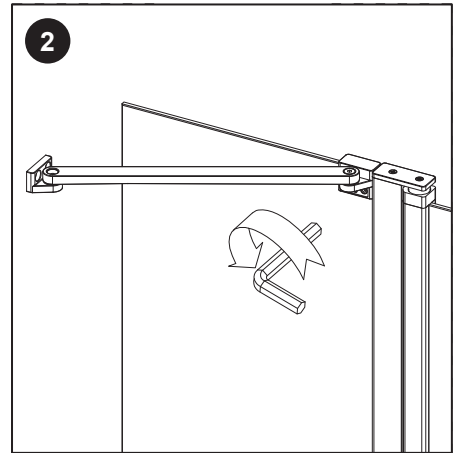
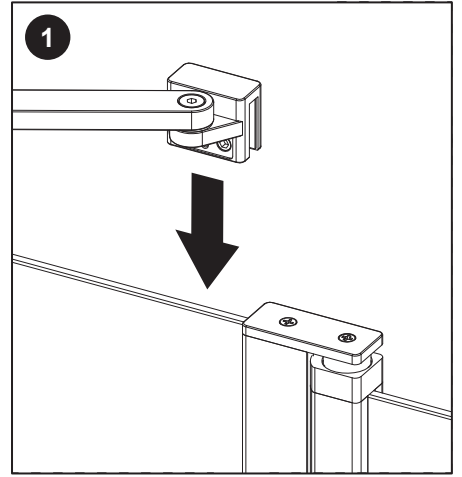
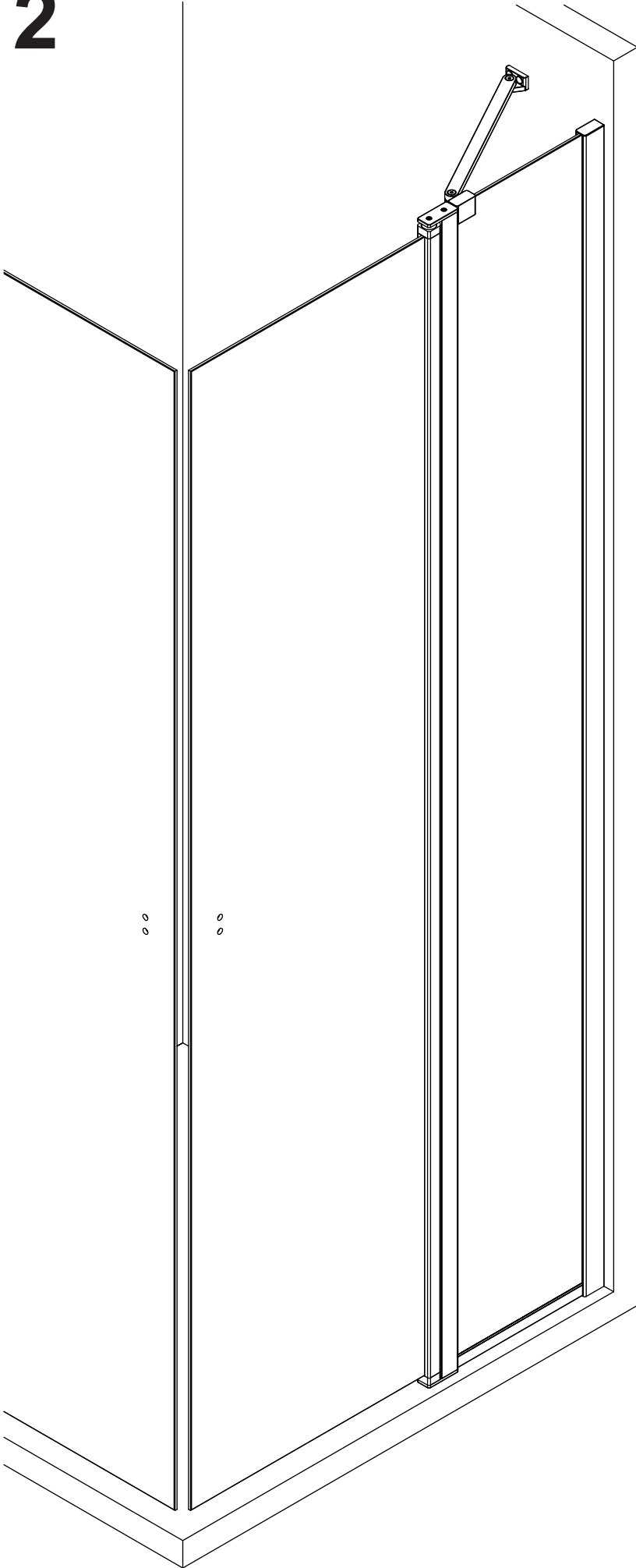
10



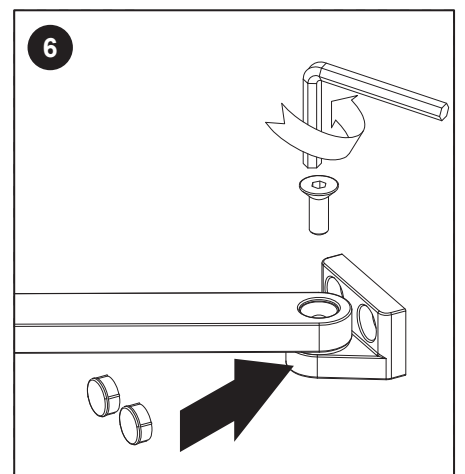
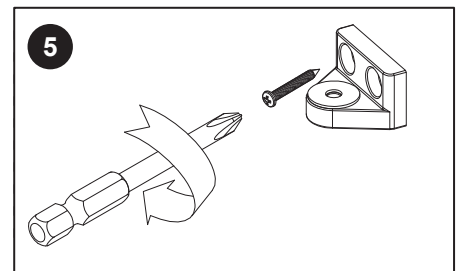
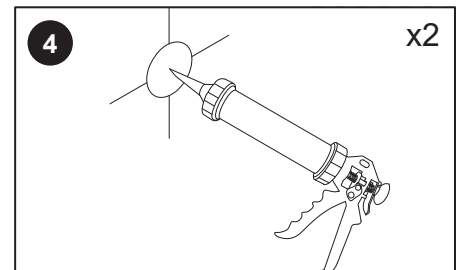
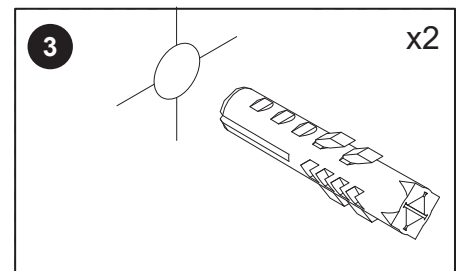
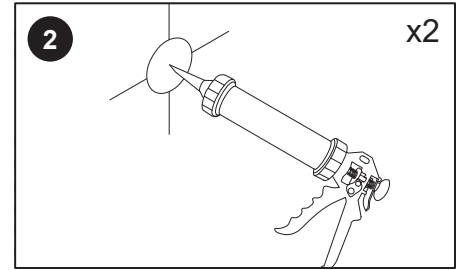
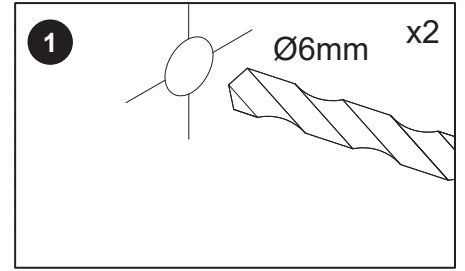
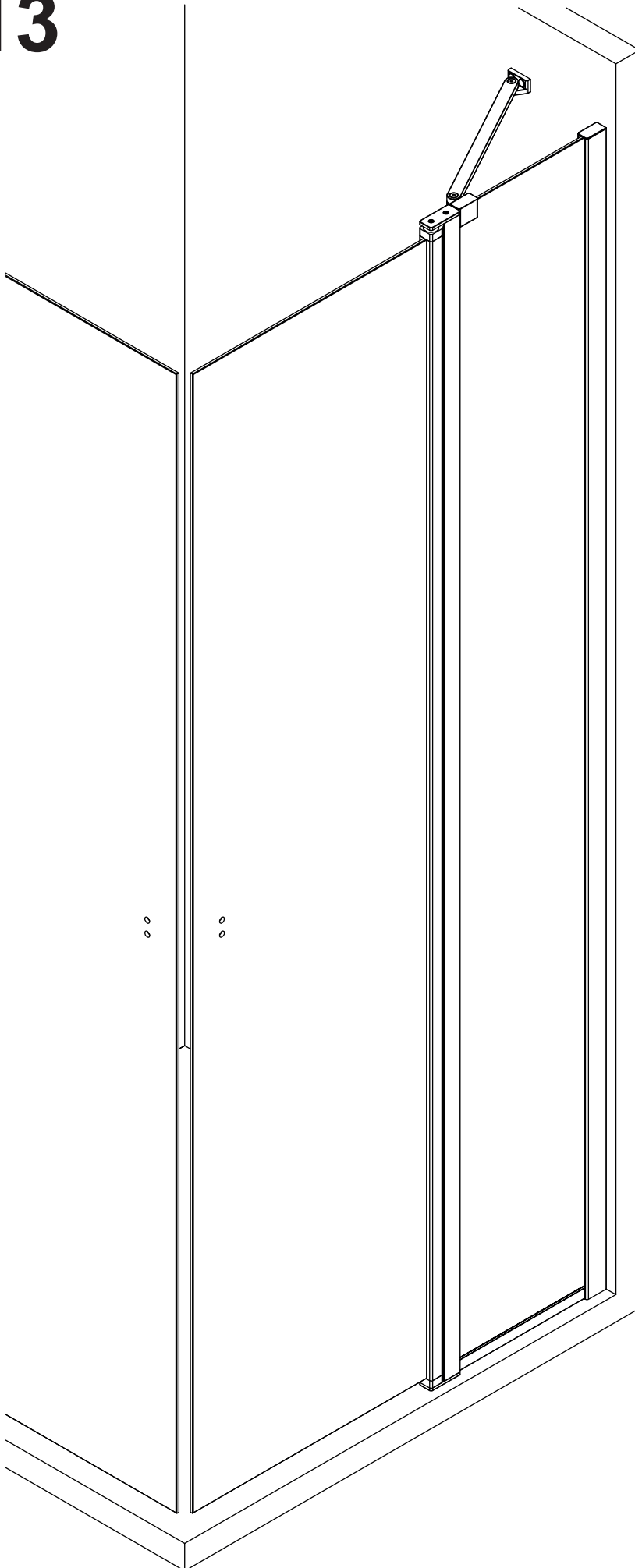
11



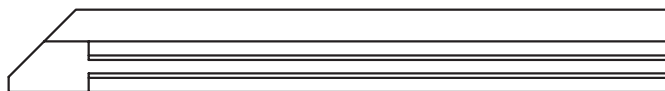
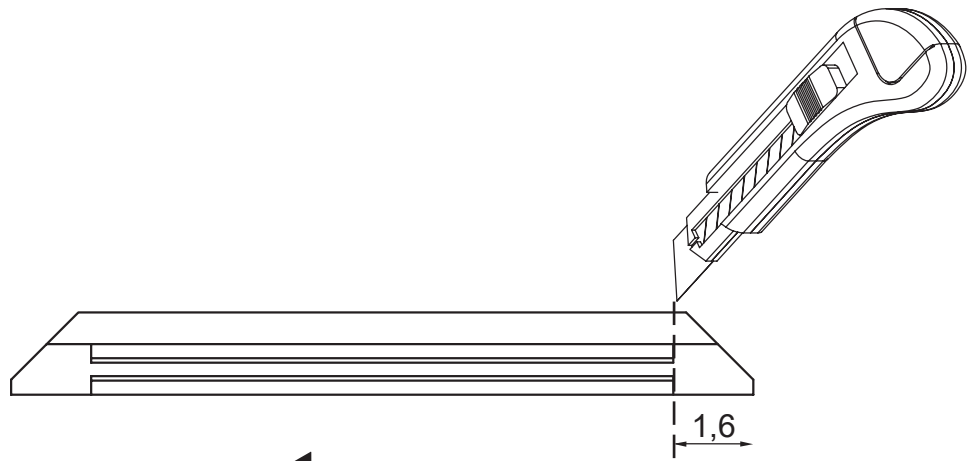
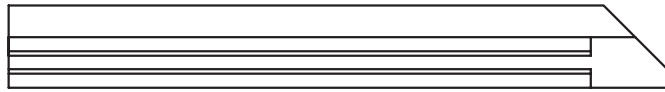
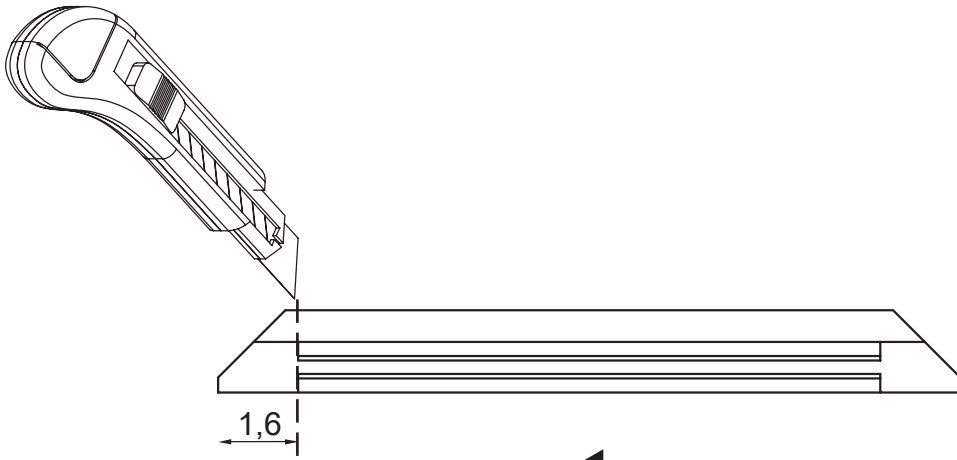
12



13

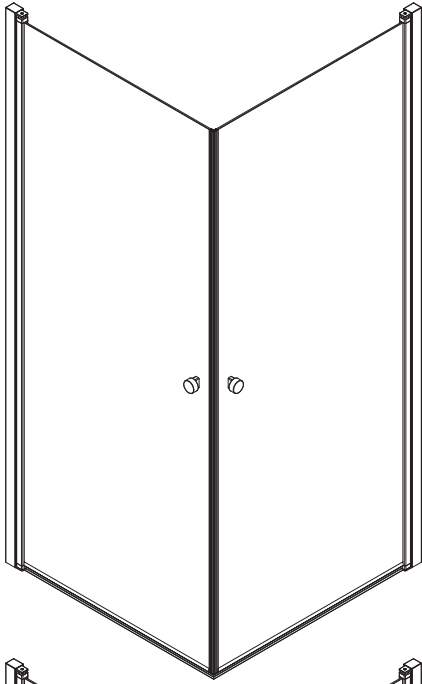


14

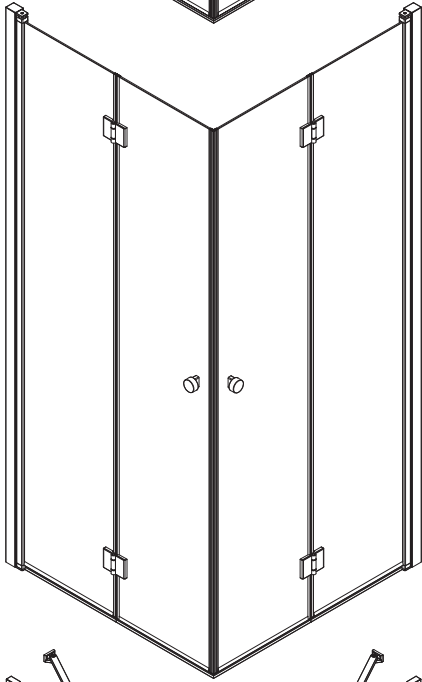


15

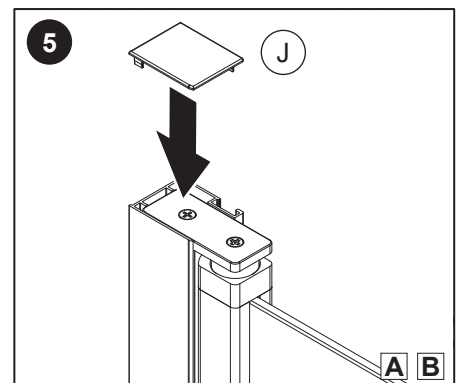
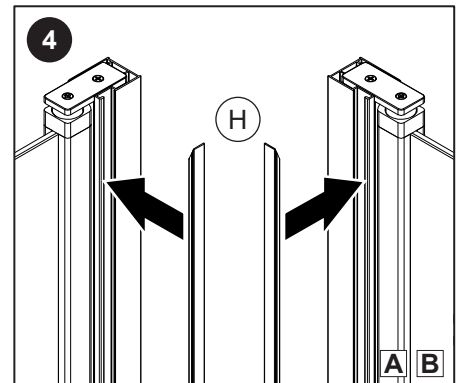
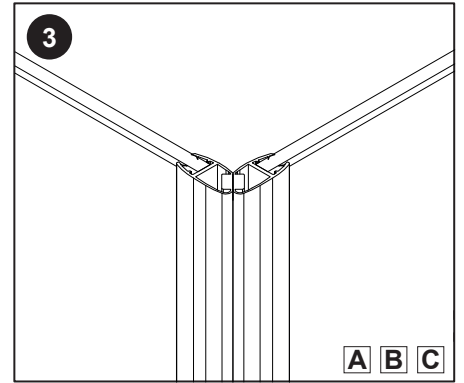
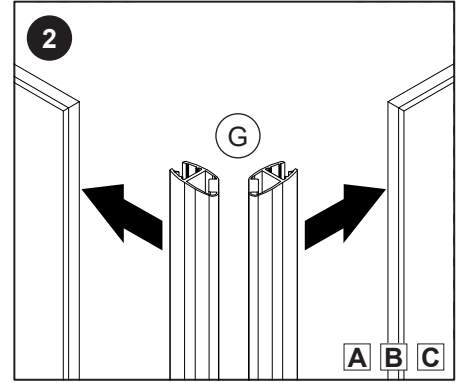
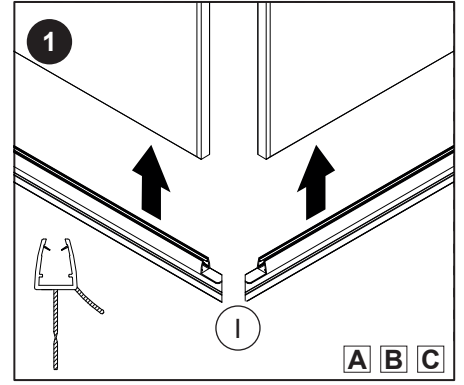
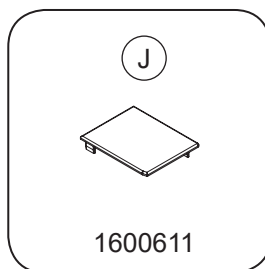
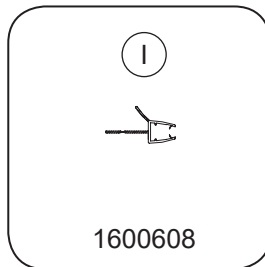
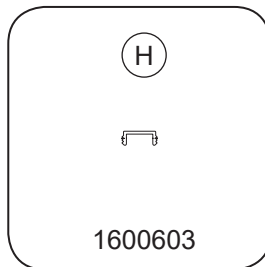
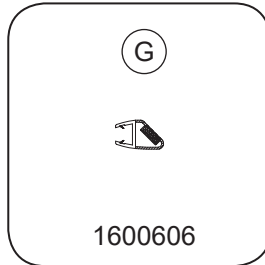
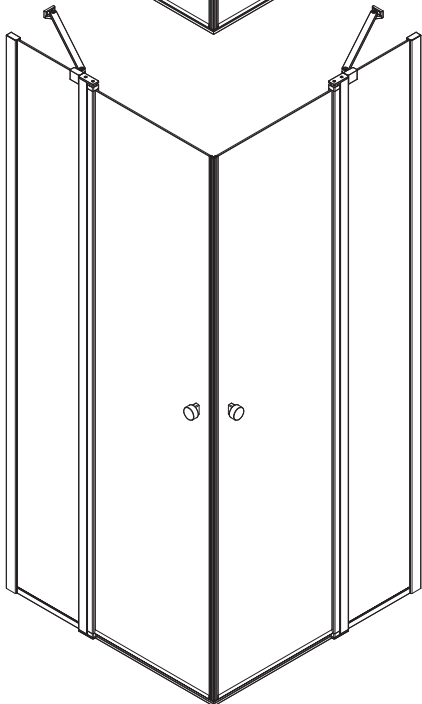
A



B

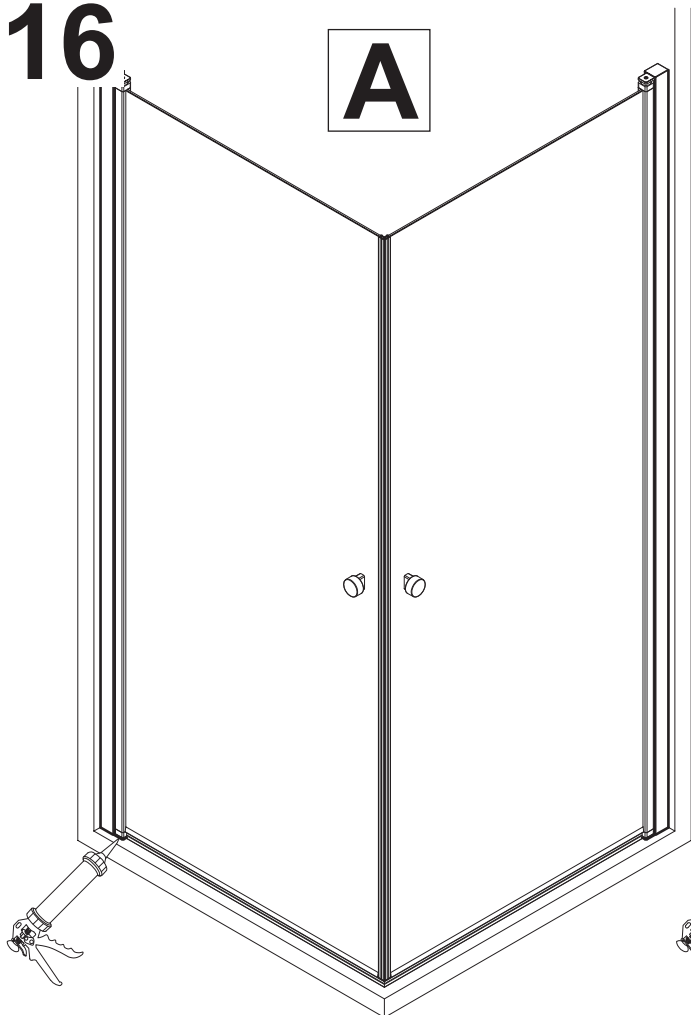


C

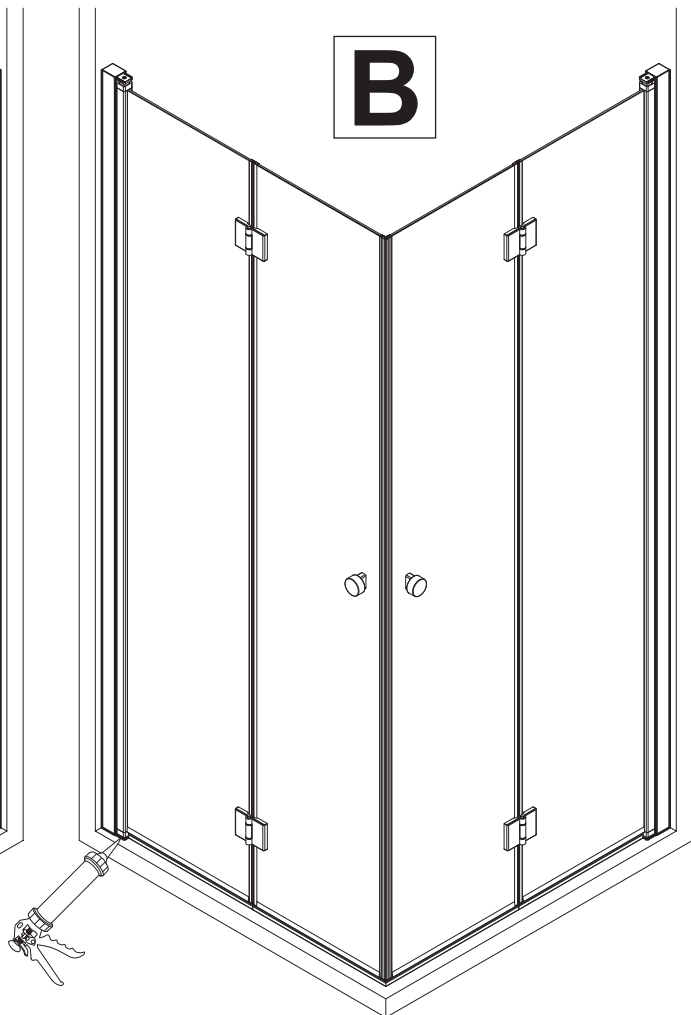


16

A



B



C

