

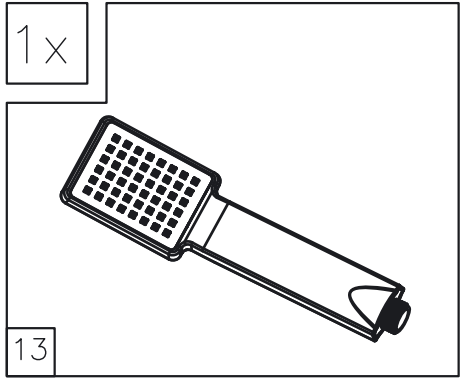
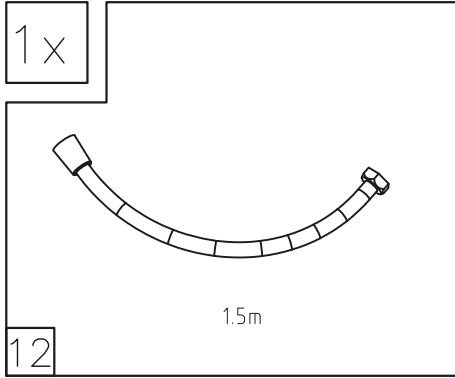
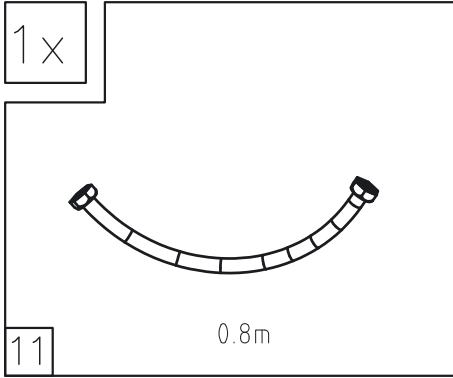
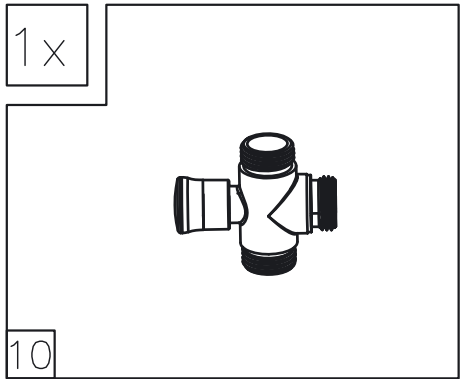
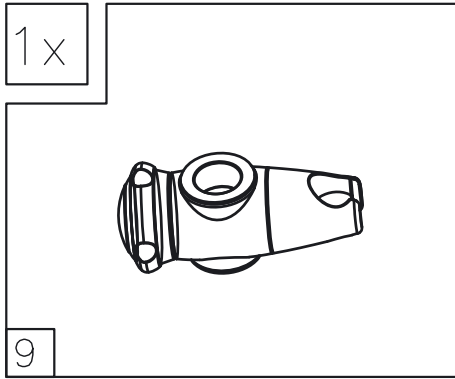
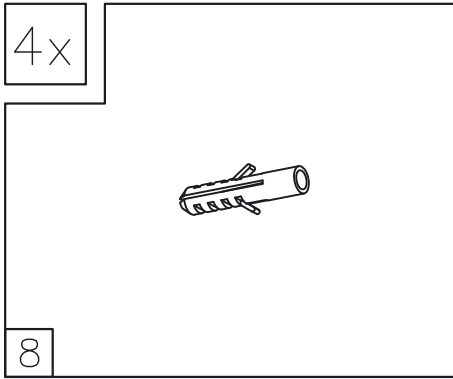
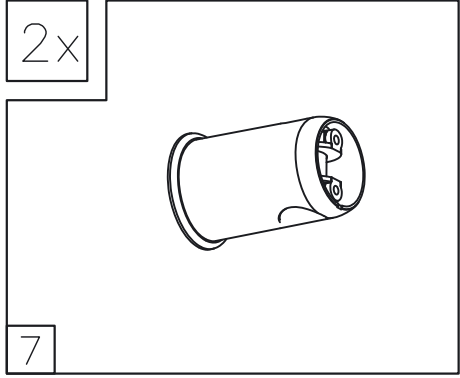
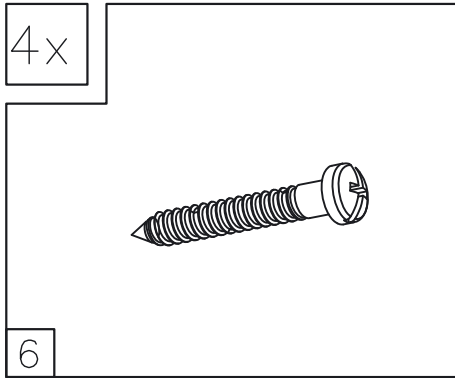
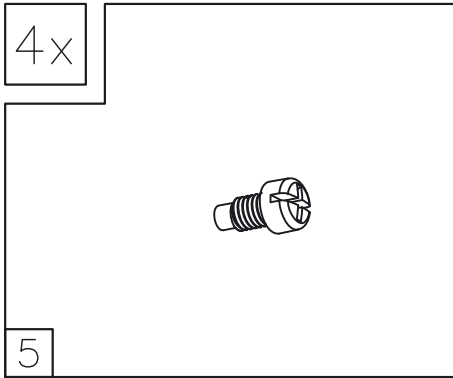
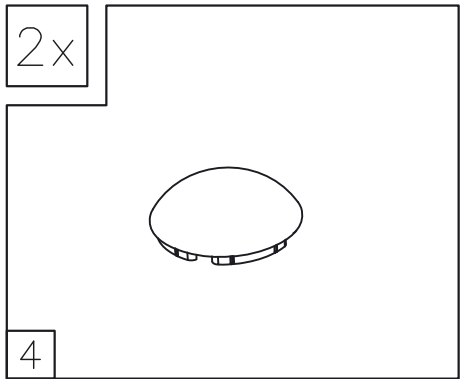
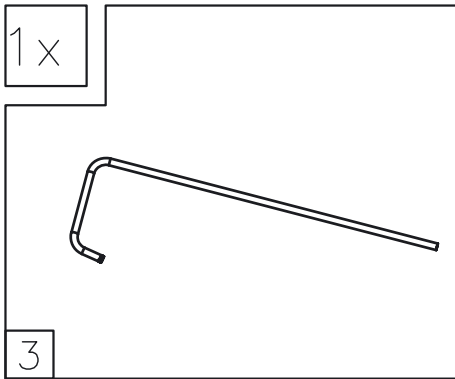
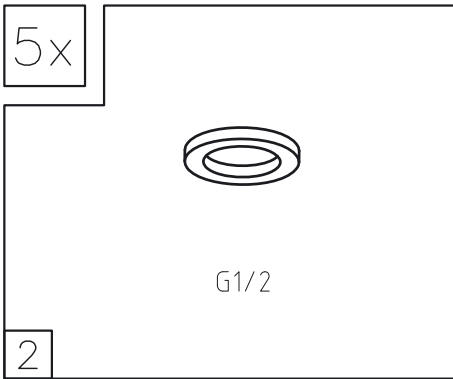
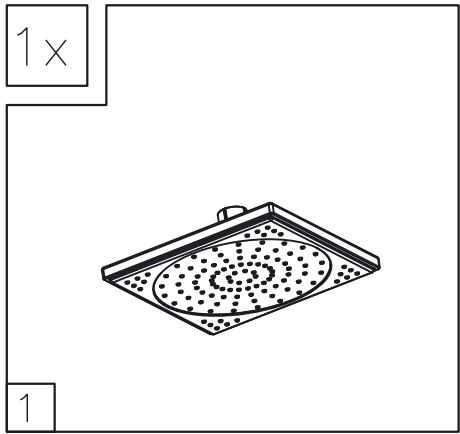
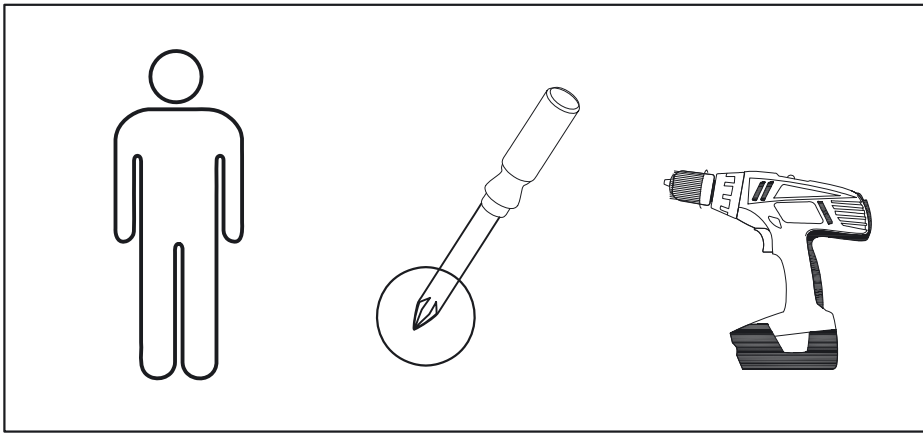
MONTAGEANLEITUNG

Duschsäule Easy Energy

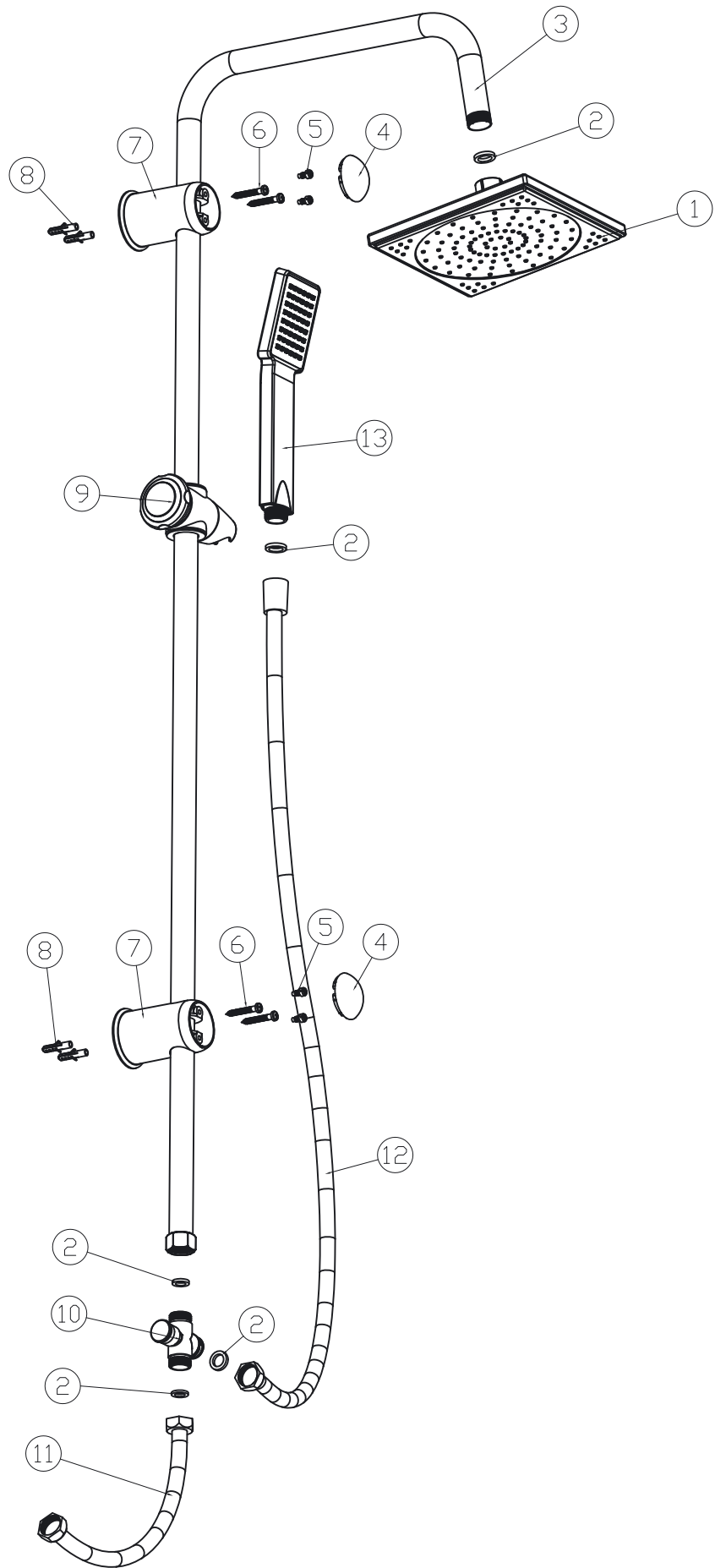
DX12004



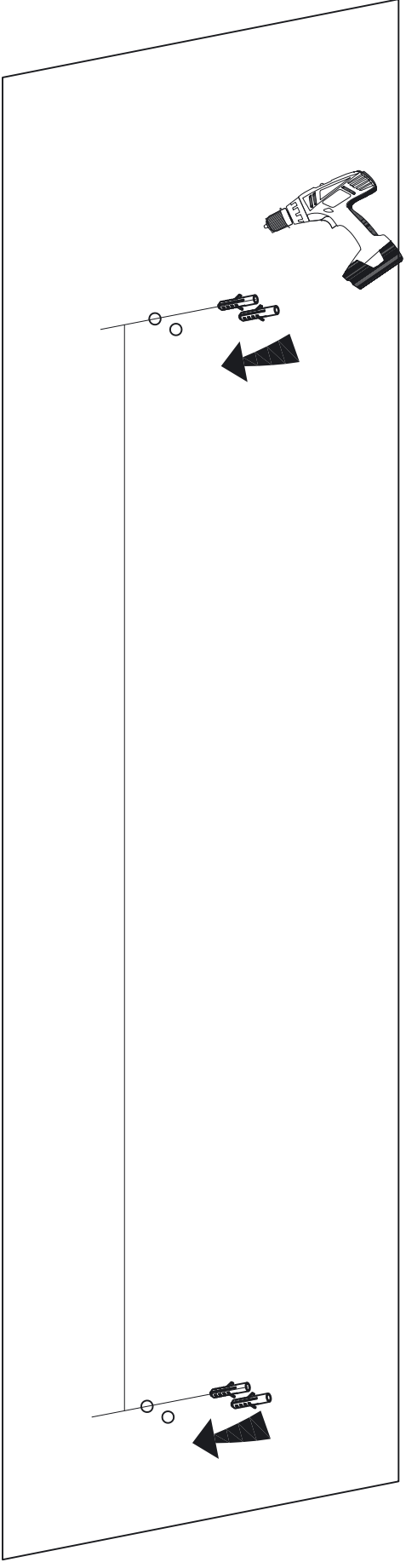
EISL SANITÄR GMBH • Mattseer Landesstraße 8 • A-5101 Bergheim
Tel. +43 662 87 93 46-0 • Fax +43 662 87 93 46-50 • e-mail: info@eisl.at





A

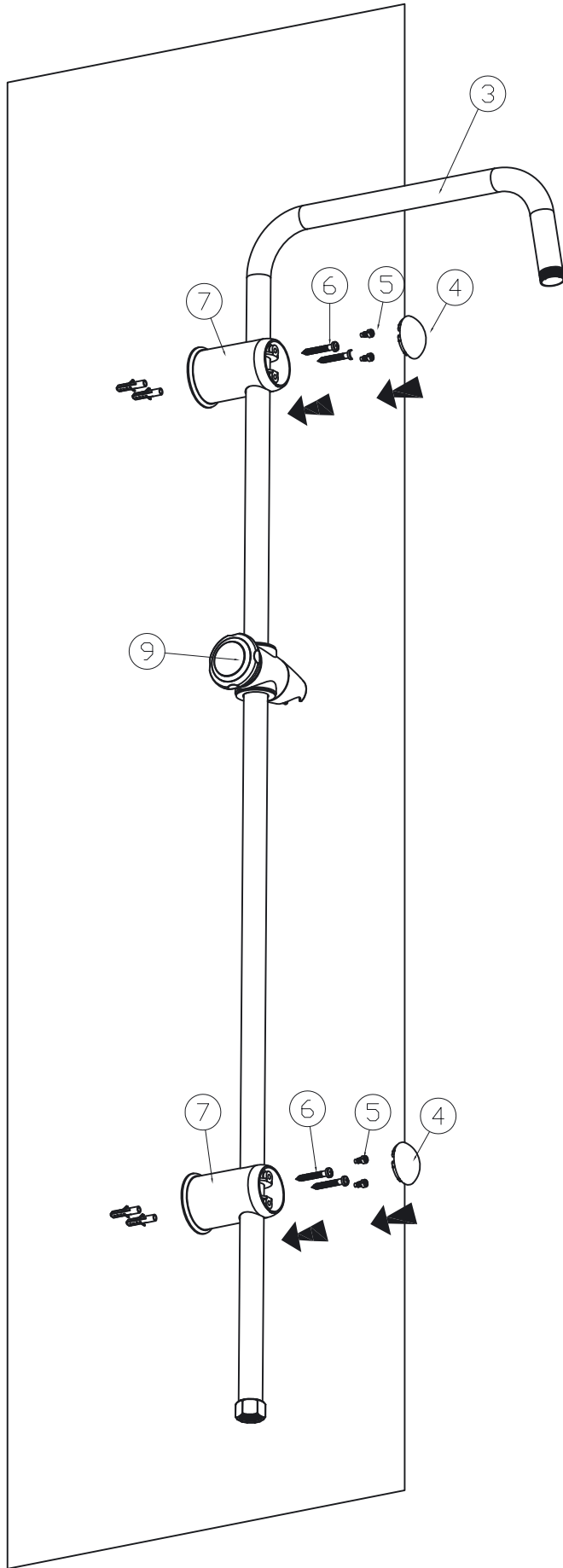







B



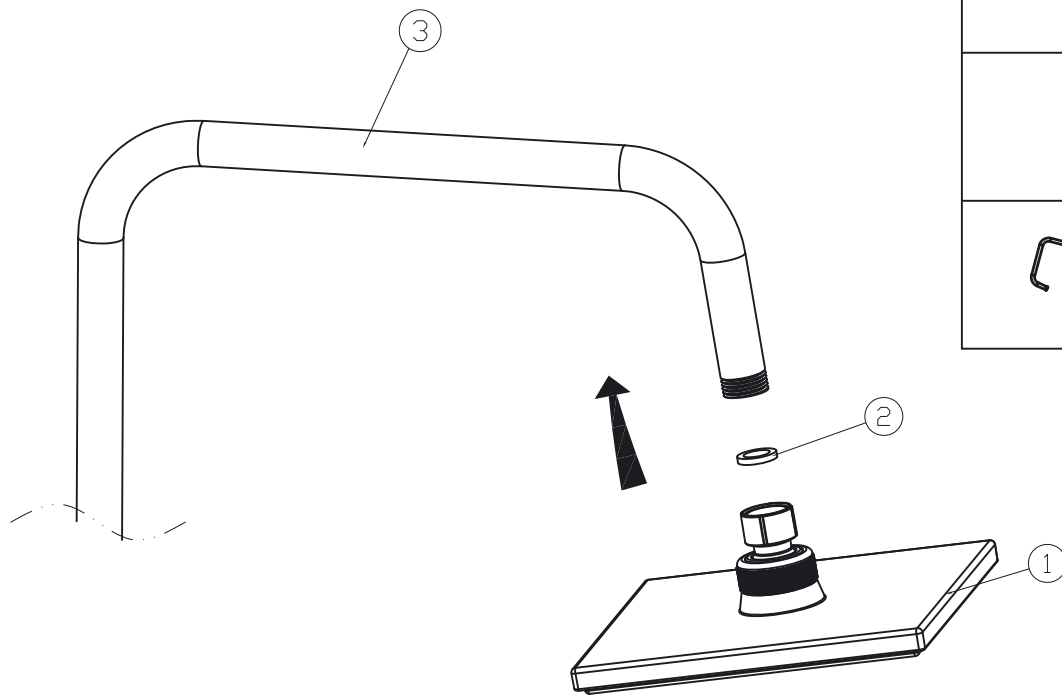
	4x	8
		

C



-  1x 3
-  2x 4
-  4x 5
-  4x 6
-  2x 7

D



1x 1

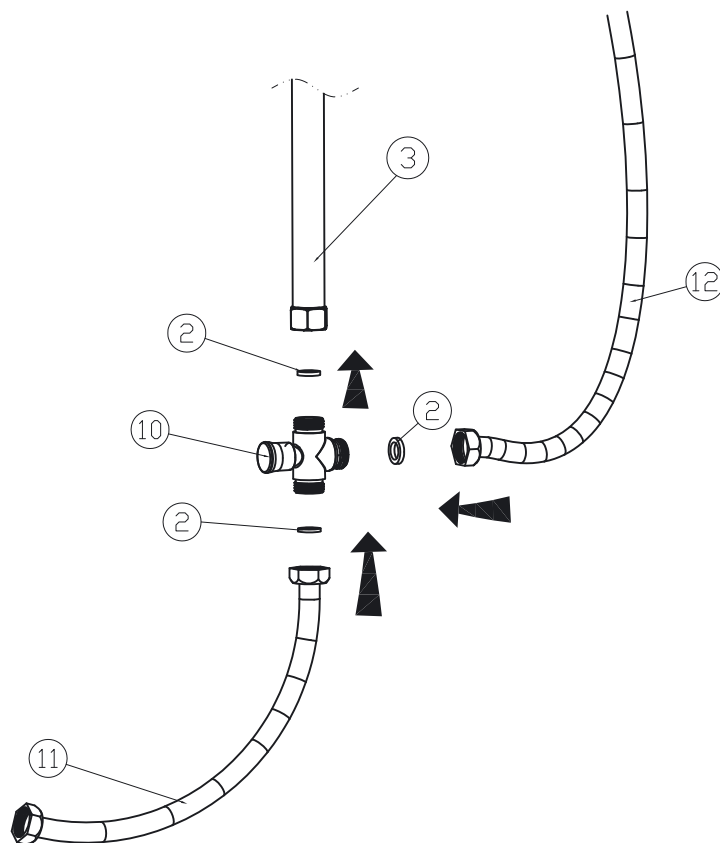


1x 2



1x 3

E



3x 2



1x 3

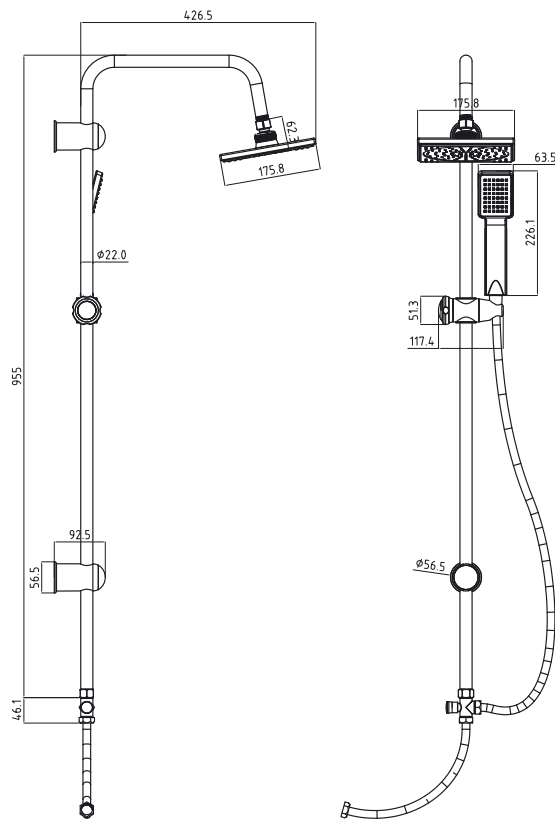
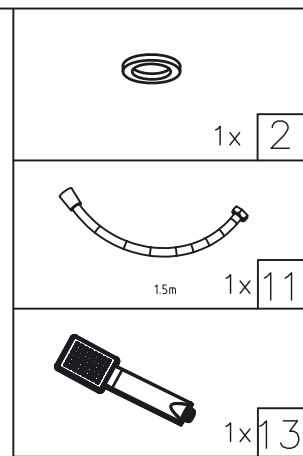
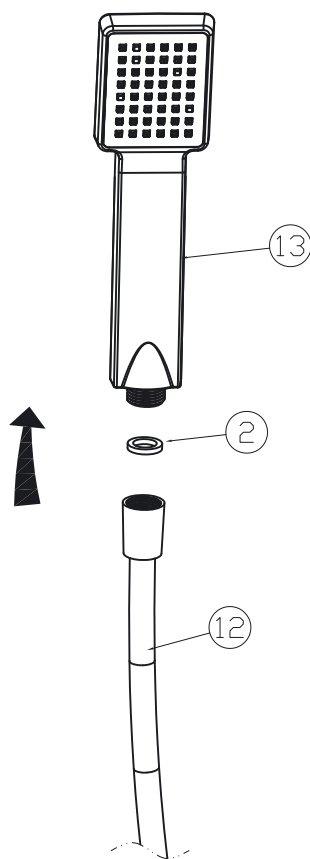


0.7m 1x 11



1.5m 1x 12

F



EISL SANITÄR GMBH • Mattseer Landesstraße 8 • A-5101 Bergheim
 Tel. +43 662 87 93 46-0 • Fax +43 662 87 93 46-50 • e-mail: info@eisl.at