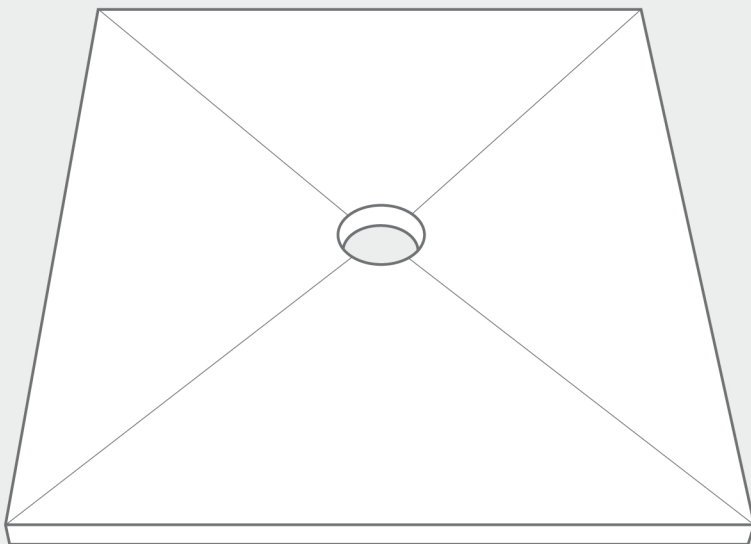


# MONTAGEANLEITUNG

## Duschelement Slimline, Ultra-Slimline & Smallline mit Punktablauf



### Werkzeuge:

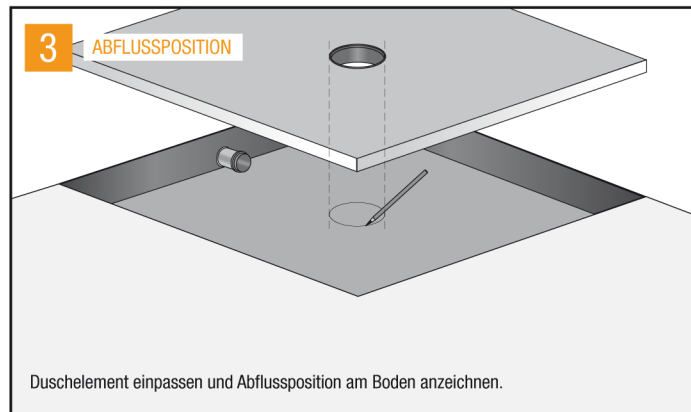
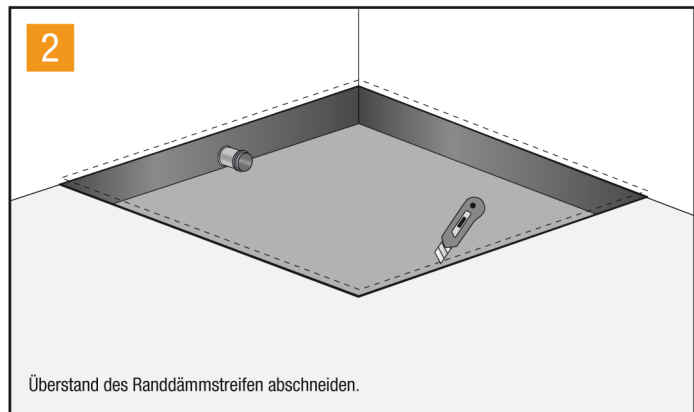
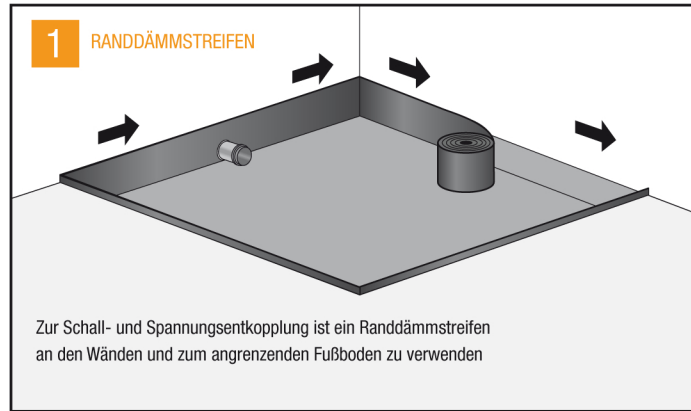
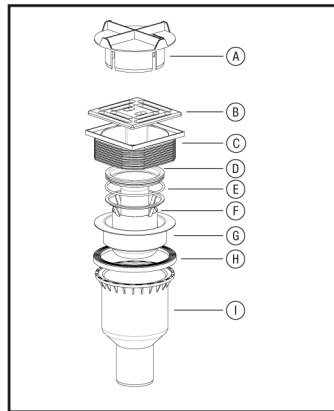
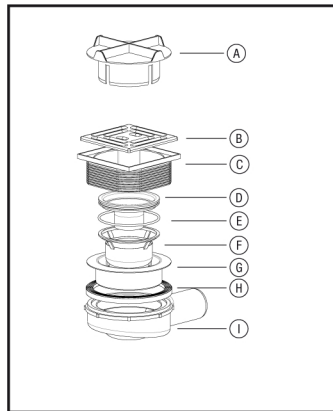
-  Zollstock
-  Tacker
-  Bleistift
-  Cuttermesser
-  Wasserwaage
-  Zahnkelle 8mm
-  Wasserbehälter
-  Handsäge

### Montagezubehör:

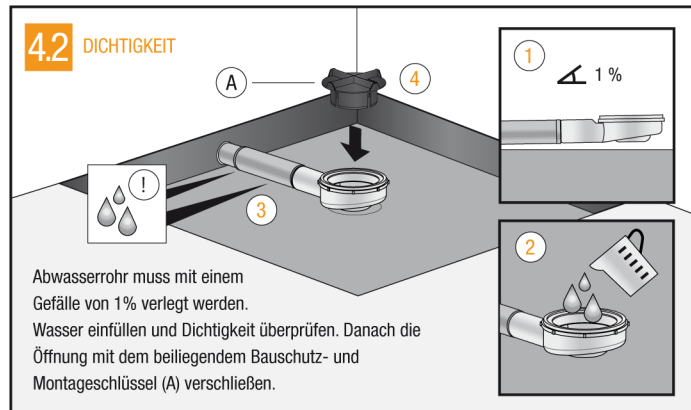
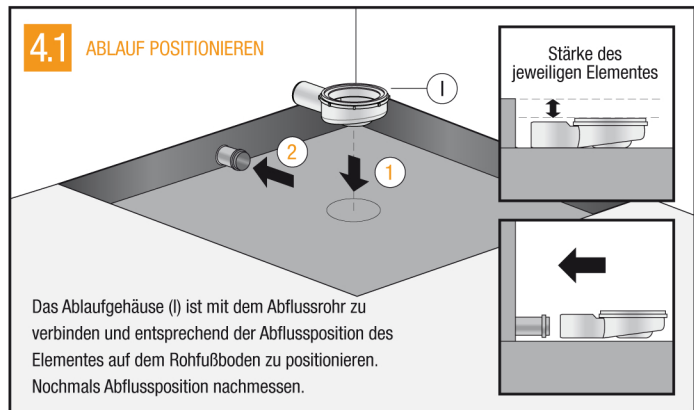
\* optional bestellbar

-  \* Dichtinnen- und Außenecken
-  \* Verbundkleber
-  \* Randdämmstreifen
-  \* Dichtset für Duschelemente
-  \* Sand-Zement Mischung  
(alternativ SAXOBOARD-Unterbauelement)

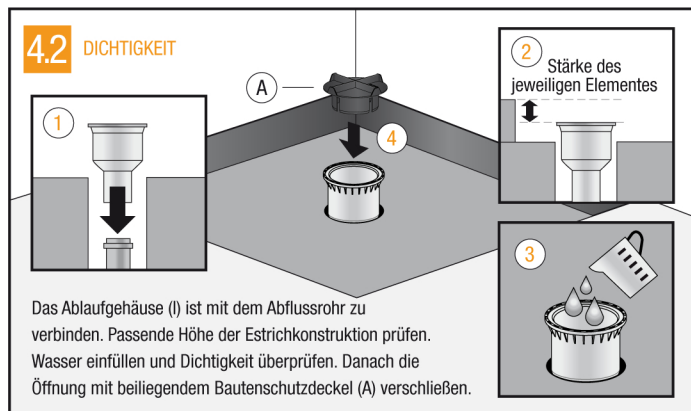
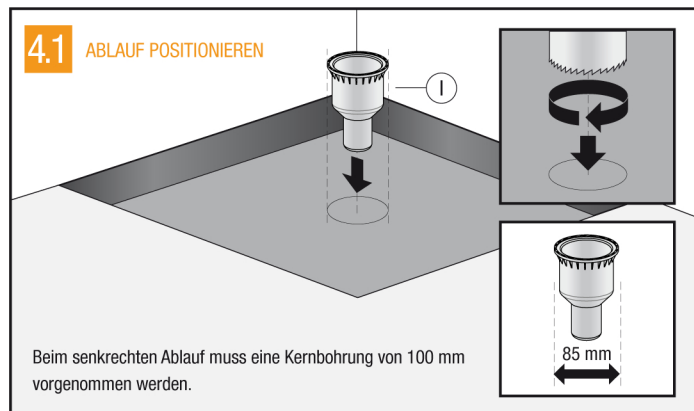
**Waagerechter Ablauf:**



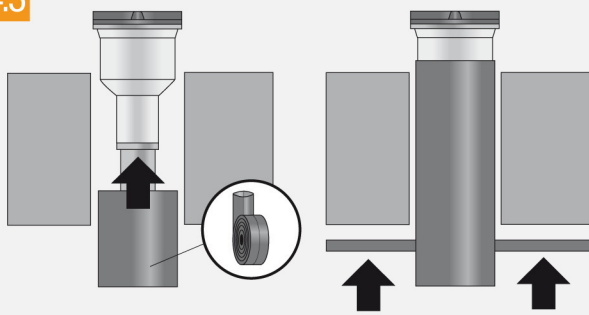
**Einbau waagerechter Ablauf:**



**Einbau senkrechter Ablauf:**

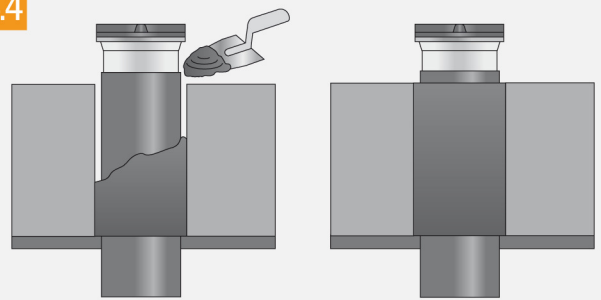


4.3



Bei Bedarf bitte um Ablaufkörper eine Schallschutzisolierung verwenden.

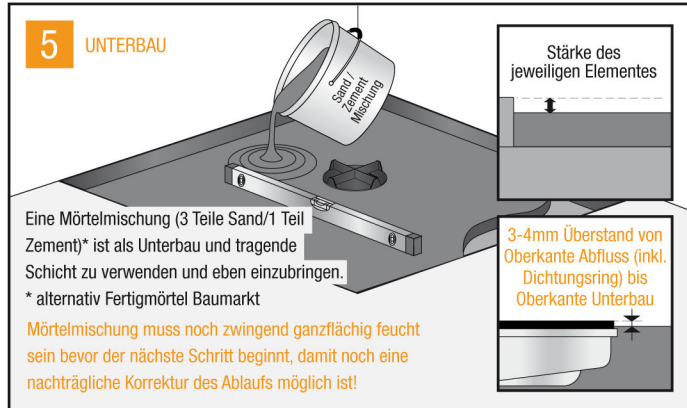
4.4



Den senkrechten Ablaufkörper wenn möglich bitte mit Mörtel verfüllen.

## Unterbau: Mörtelmischung

5 UNTERBAU



Eine Mörtelmischung (3 Teile Sand/1 Teil Zement)\* ist als Unterbau und tragende Schicht zu verwenden und eben einzubringen.

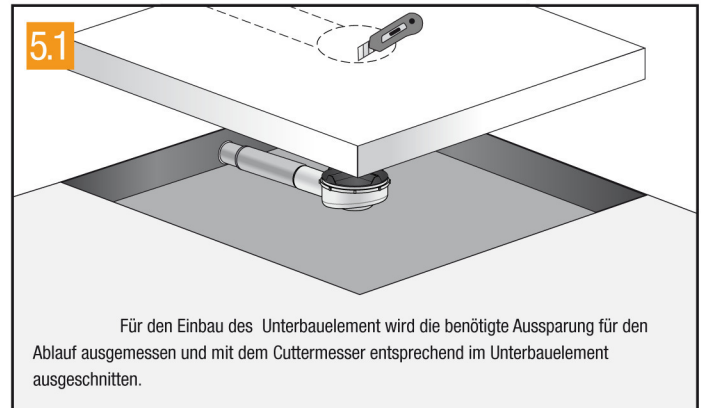
\* alternativ Fertigmörtel Baumarkt

Mörtelmischung muss noch zwingend ganzflächig feucht sein bevor der nächste Schritt beginnt, damit noch eine nachträgliche Korrektur des Ablaufs möglich ist!

Stärke des jeweiligen Elementes

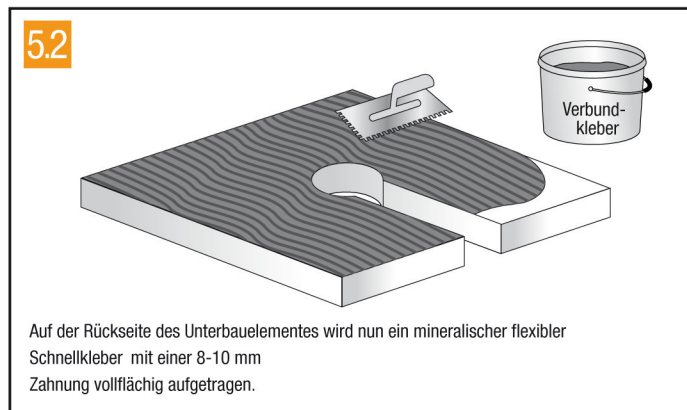
3-4mm Überstand von Oberkante Abfluss (inkl. Dichtungsring) bis Oberkante Unterbau

5.1



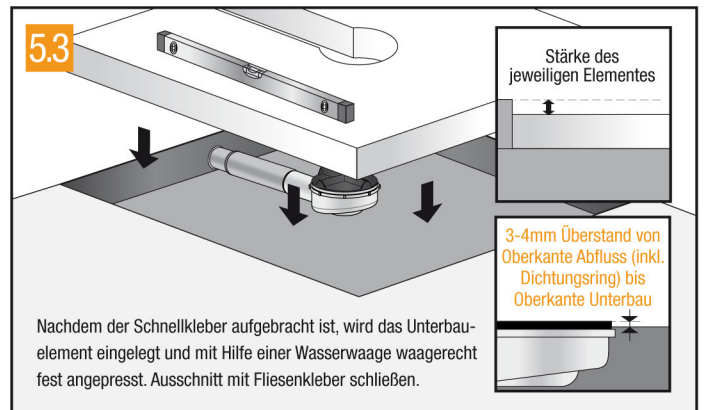
Für den Einbau des Unterbauelement wird die benötigte Aussparung für den Ablauf ausgemessen und mit dem Cuttermesser entsprechend im Unterbauelement ausgeschnitten.

5.2



Auf der Rückseite des Unterbauelementes wird nun ein mineralischer flexibler Schnellkleber mit einer 8-10 mm Zahnung vollflächig aufgetragen.

5.3

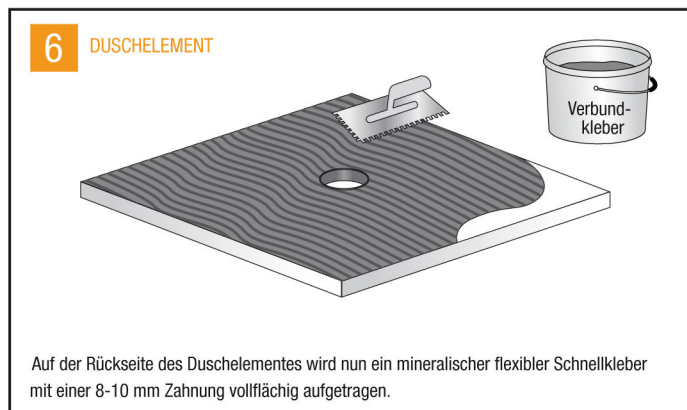


Nachdem der Schnellkleber aufgebracht ist, wird das Unterbauelement eingelegt und mit Hilfe einer Wasserwaage waagrecht fest angepresst. Ausschnitt mit Fliesenkleber schließen.

Stärke des jeweiligen Elementes

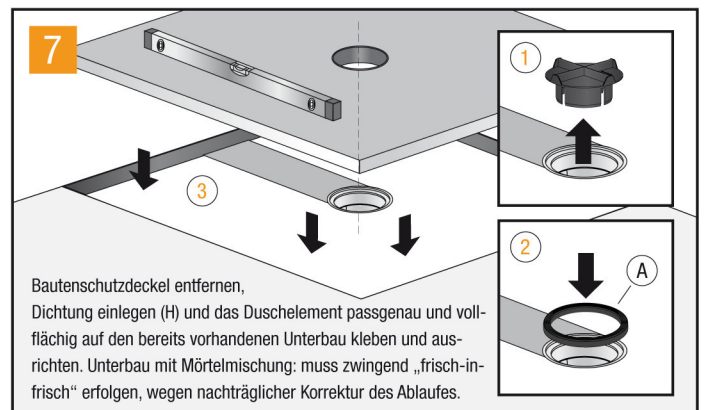
3-4mm Überstand von Oberkante Abfluss (inkl. Dichtungsring) bis Oberkante Unterbau

6 DUSCHELEMENT

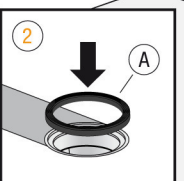
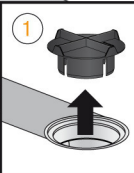


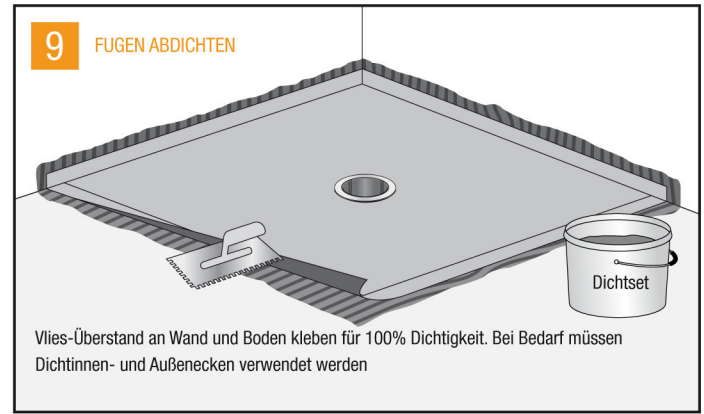
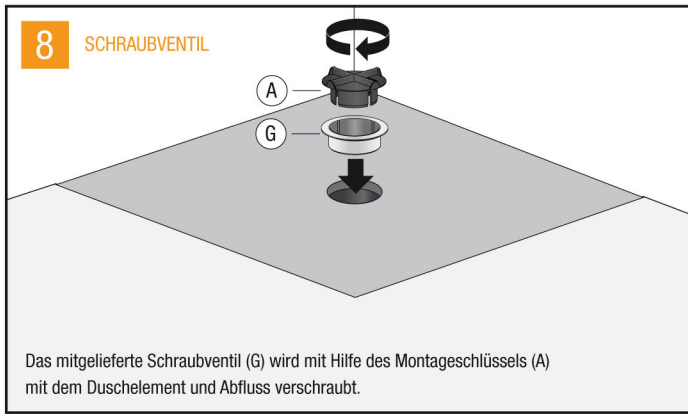
Auf der Rückseite des Duschelementes wird nun ein mineralischer flexibler Schnellkleber mit einer 8-10 mm Zahnung vollflächig aufgetragen.

7



Bautenschutzdeckel entfernen, Dichtung einlegen (H) und das Duschelement passgenau und vollflächig auf den bereits vorhandenen Unterbau kleben und ausrichten. Unterbau mit Mörtelmischung: muss zwingend „frisch-in-frisch“ erfolgen, wegen nachträglicher Korrektur des Ablaufes.





**Alternativ: Einbau ohne Dichtvlies Randüberstand:**

