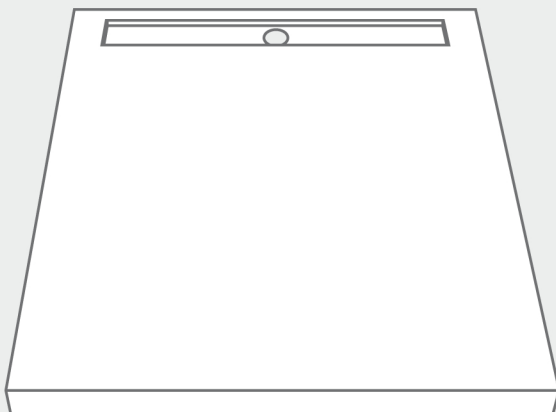
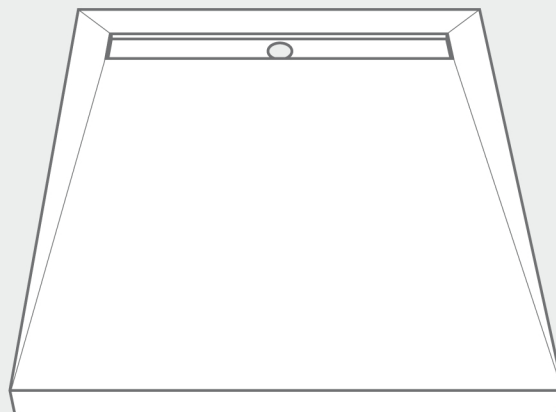


MONTAGEANLEITUNG

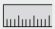









Duschelement mit Rinnenablauf



einseitiges Gefälle

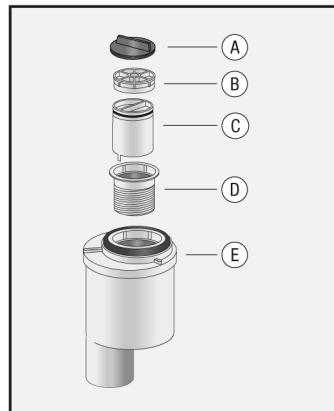
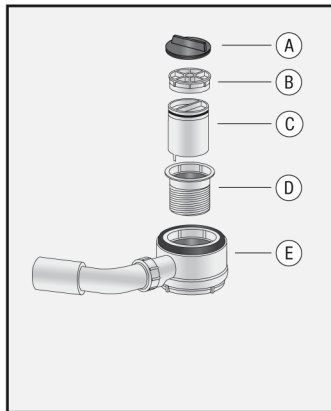


vierseitiges Gefälle

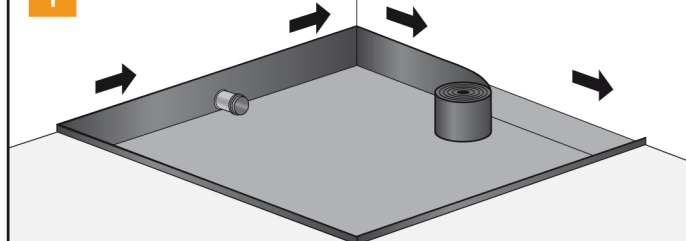
Werkzeuge:	Montagezubehör: * optional bestellbar
 Zollstock	 Dichtinnen- und Außenecken ②
 Tacker	 Verbundkleber
 Bleistift	 Randdämmstreifen
 Cuttermesser	 Dichtset für Duschelemente ①
 Wasserwaage	 Sand-Zement Mischung (alternativ Unterbauelement)
 Zahnkelle 8mm	 Duschboardecke ③
 Wasserbehälter	

Waagerechter Ablauf:

Senkrechter Ablauf:

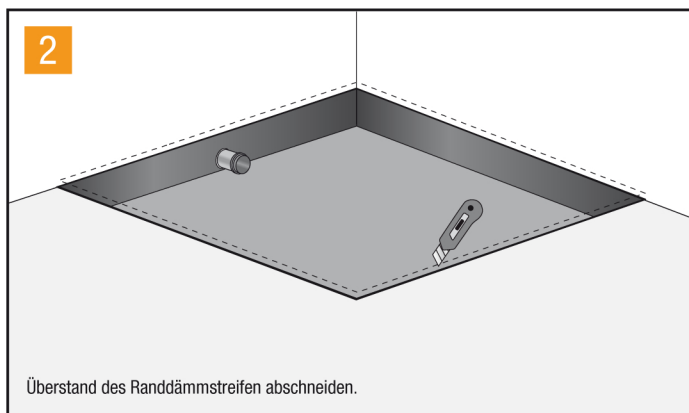


1 RANDDÄMMSTREIFEN



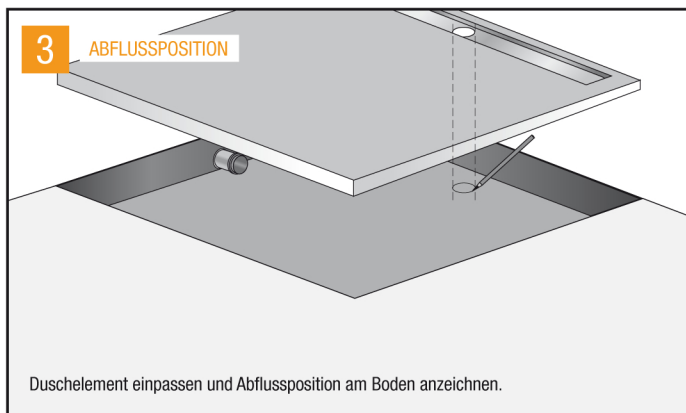
Zur Schall- und Spannungsentkopplung ist ein Randdämmstreifen an den Wänden und zum angrenzenden Fußboden zu verwenden. (Randdämmstreifen optional erhältlich)

2



Überstand des Randdämmstreifen abschneiden.

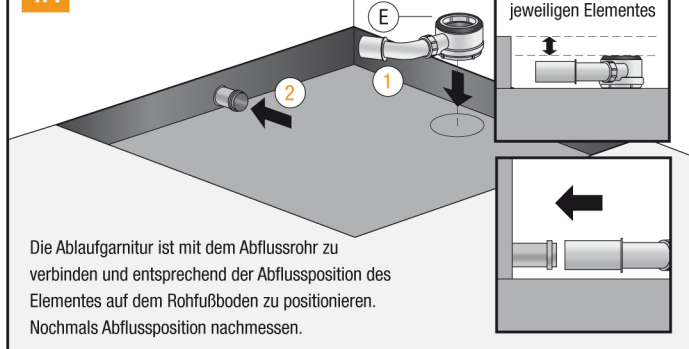
3 ABFLUSSPOSITION



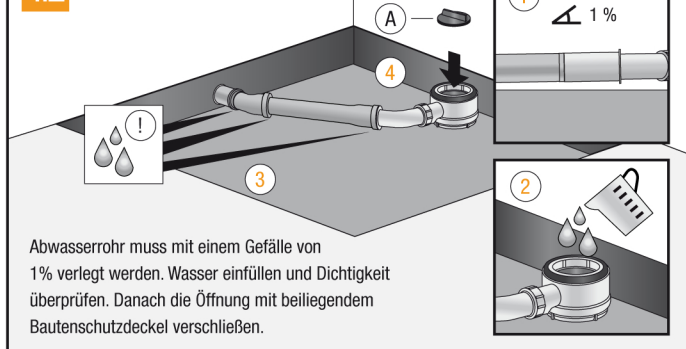
Duscheelement einpassen und Abflussposition am Boden anzeichnen.

Einbau waagerechter Ablauf:

4.1 SIPHON POSITIONIEREN

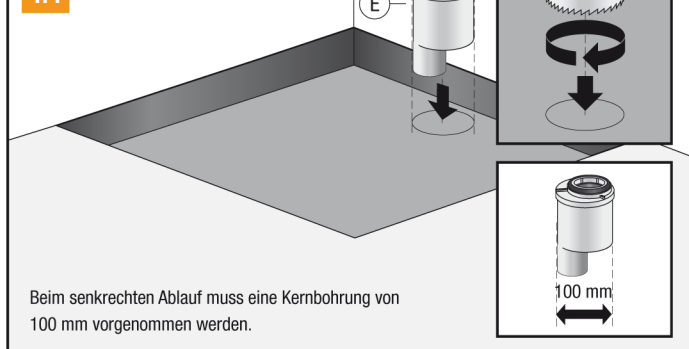


4.2 DICHTIGKEIT

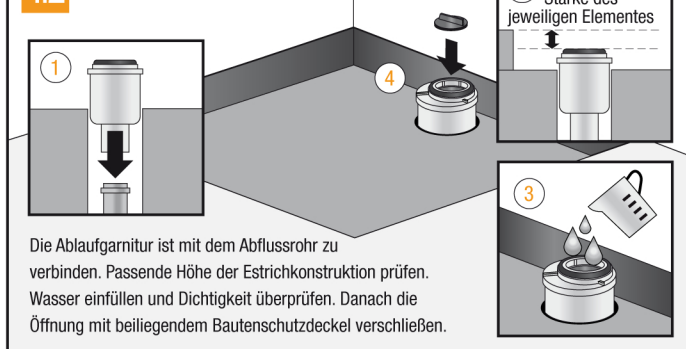


Einbau senkrechter Ablauf:

4.1 SIPHON POSITIONIEREN

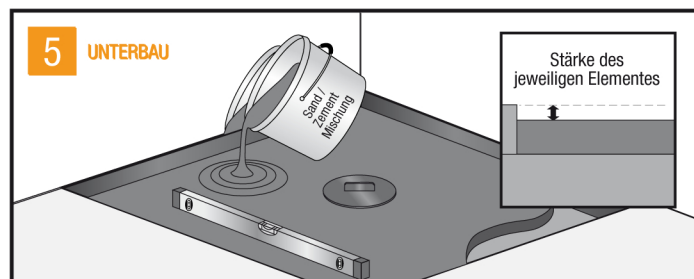


4.2 DICHTIGKEIT



Unterbau: Mörtelmischung

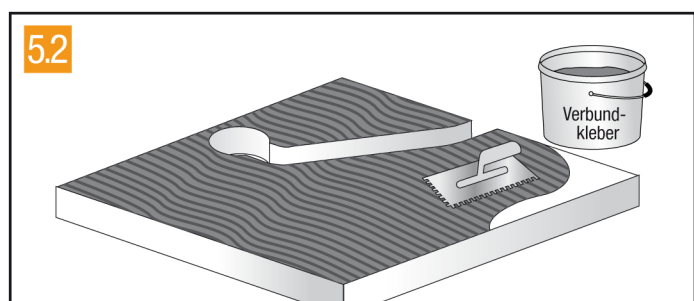
5 UNTERBAU



Eine Mörtelmischung (3 Teile Sand/1 Teil Zement)* ist als Unterbau und tragende Schicht zu verwenden und eben einzubringen.
* alternativ Fertigmörtel Baumarkt

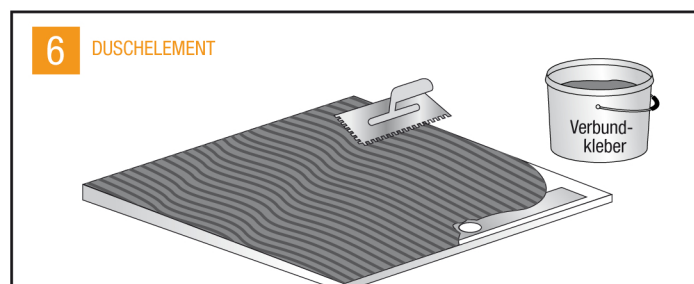
Mörtelmischung muss noch zwingend ganzflächig feucht sein bevor der nächste Schritt beginnt, damit noch eine nachträgliche Korrektur des Ablaufs möglich ist!

5.2



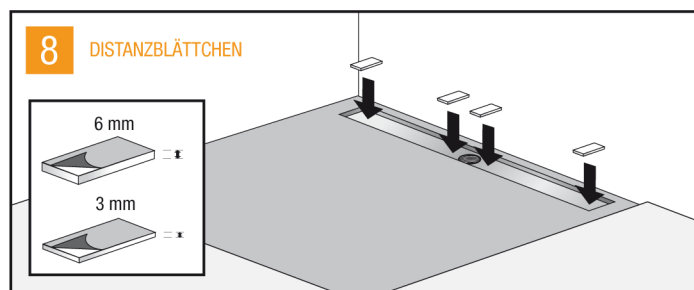
Auf der Rückseite des Unterbauelementes wird nun ein mineralischer flexibler Schnellkleber (optional Verbundkleber) mit einer 8-10 mm Zahnung vollflächig aufgetragen.

6 DUSCHELEMENT



Auf der Rückseite des Duschelementes wird nun ein mineralischer flexibler Schnellkleber (optional Verbundkleber) mit einer 8-10 mm Zahnung vollflächig aufgetragen.

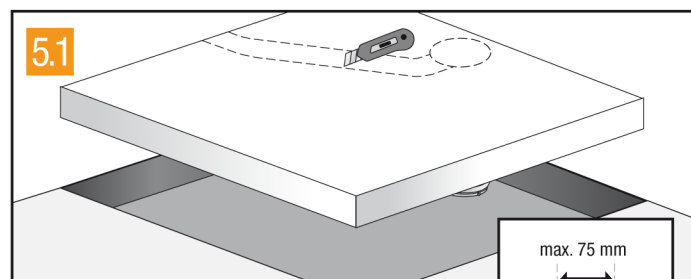
8 DISTANZBLÄTTCHEN



Nun werden die Distanzblättchen eingelegt (Anzahl je nach gewünschter Belagstärke). Details siehe Tabelle. Mindestens jedoch 1 Satz a 3 mm gleichmäßig verteilen. Hinweis: Links und Rechts neben der Ablauföffnung sollte der Abstand der Distanzblättchen nur ca. 5 cm betragen. Selbstklebestreifen verhindern das Verrutschen während der Montage.

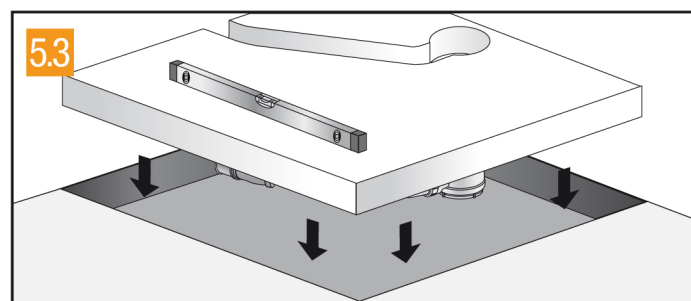
Unterbau Alternativ: Unterbauelement

5.1



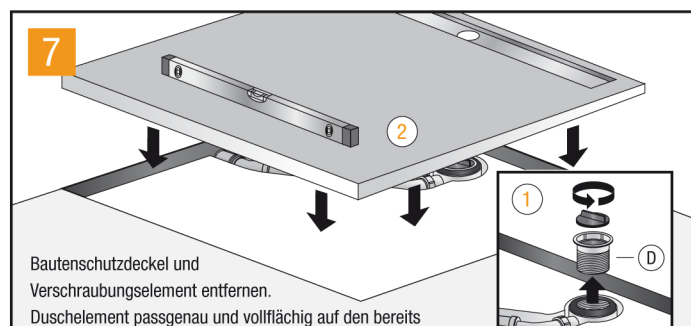
Für den Einbau des Unterbauelementes wird die benötigte Aussparung (max. 75 mm breit) für den Ablauf ausgemessen und mit dem Cuttermesser entsprechend im Unterbauelement ausgeschnitten.

5.3



Nachdem der Schnellkleber aufgebracht ist, wird das Unterbauelement eingelegt und mit Hilfe einer Wasserwaage waagrecht fest angepresst. Ausschnitt mit Fliesenkleber schließen.

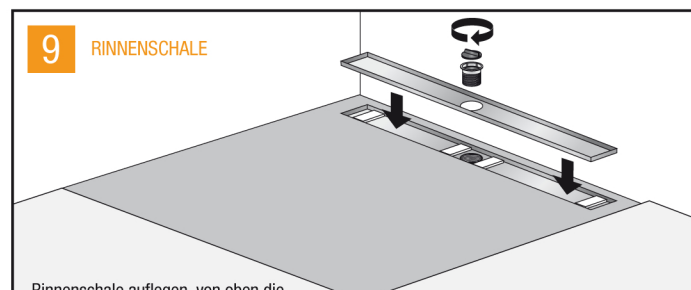
7



Bautenschutzdeckel und Verschraubungselement entfernen.
Duschelement passgenau und vollflächig auf den bereits vorhandenen Unterbau kleben und ausrichten.

Unterbau mit Mörtelmischung muss noch zwingend ganzflächig feucht sein bevor der nächste Schritt beginnt, damit noch eine nachträgliche Korrektur des Ablaufs möglich ist!

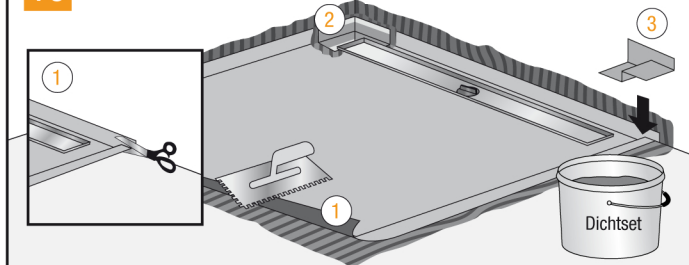
9 RINNENSCHALE



Rinnenschale auflegen, von oben die Rinnenschale mit integrierter Rinne und Ablauf fest verschrauben und Spaltmaße nachmessen. Hinweis: Die umlaufende 2. Entwässerungsebene bzw. Entwässerungsfuge zwischen Rinnenschale und Rinnenträger muss offen bleiben (kein Kleber oder Fugenmörtel) damit evtl. Feuchtigkeit von der Abdichtungsebene über die Rinne abgeführt werden kann.

Einbau mit Dichtvlies Randüberstand:

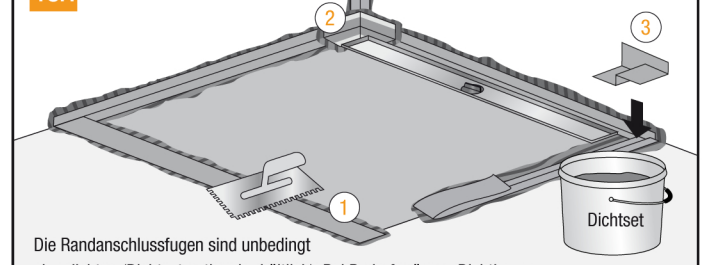
10 FUGEN ABDICHTEN



Vlies-Überstand an Wand und Boden kleben für 100% Dichtigkeit. Bei Bedarf müssen Dichtinnen- und Außenecken verwendet werden. Außerdem wird die Verwendung einer Duschboarddecke bei einseitigem Gefälle empfohlen (optional erhältlich).

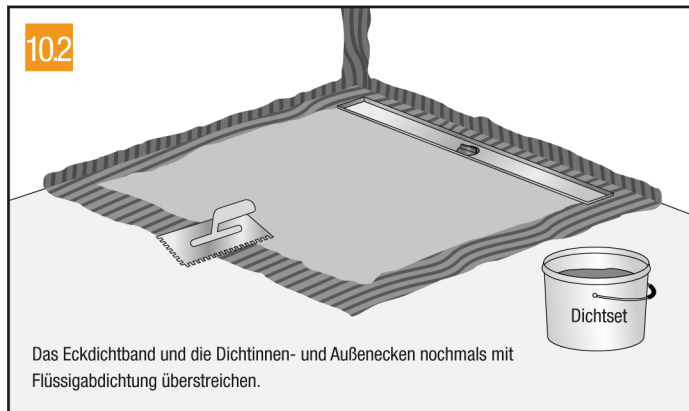
Alternativ: Einbau ohne Dichtvlies Randüberstand:

10.1



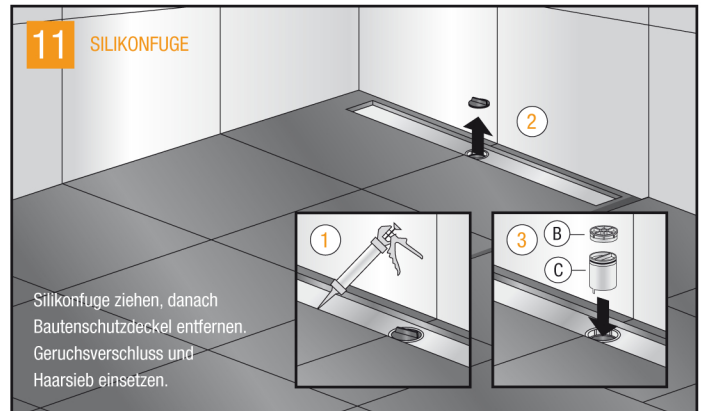
Die Randanschlussfugen sind unbedingt abzudichten (Dichtset optional erhältlich). Bei Bedarf müssen Dichtinnen- und Außenecken verwendet werden. Außerdem wird die Verwendung einer Duschboarddecke bei einseitigem Gefälle empfohlen (optional erhältlich).

10.2



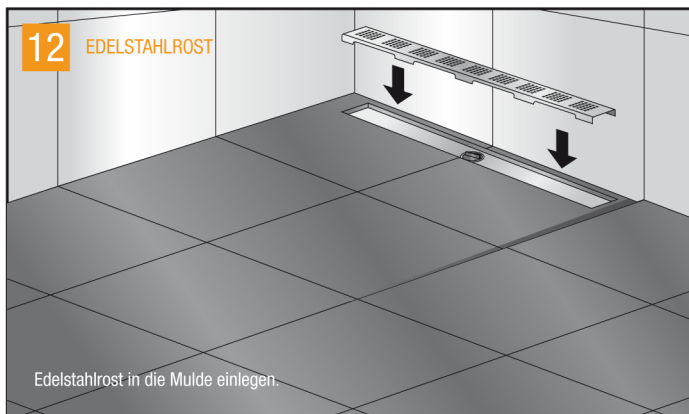
Das Eckdichtband und die Dichtinnen- und Außenecken nochmals mit Flüssigabdichtung überstreichen.

11 SILIKONFUGE

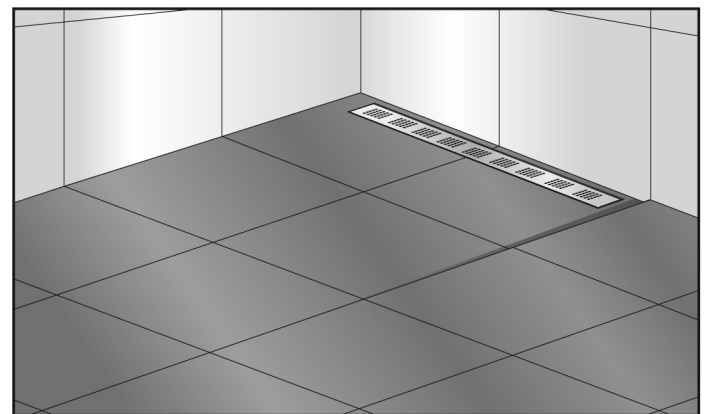


Silikonfuge ziehen, danach Bautenschutzdeckel entfernen. Geruchsverschluss und Haarsieb einsetzen.

12 EDELSTAHLROST



Edelstahlrost in die Mulde einlegen.



Distanzblättchen

für Belaghöhe

3 mm	6 mm
6 mm	9 mm
3 mm + 6 mm	12 mm
6 mm + 6 mm	15 mm
6 mm + 6 mm + 3 mm	18 mm
6 mm + 6 mm + 3 mm + 3 mm	21 mm

300



500



600



700



800



900



1000



1100



1200



Aufteilung der Distanzplättchen in den jeweiligen Rinnenlängen.