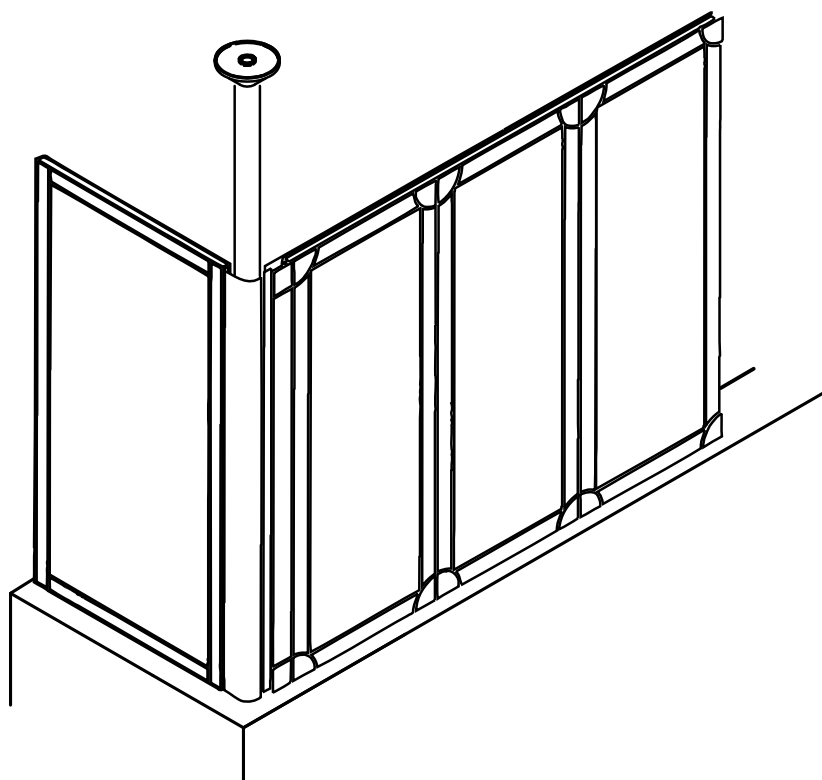
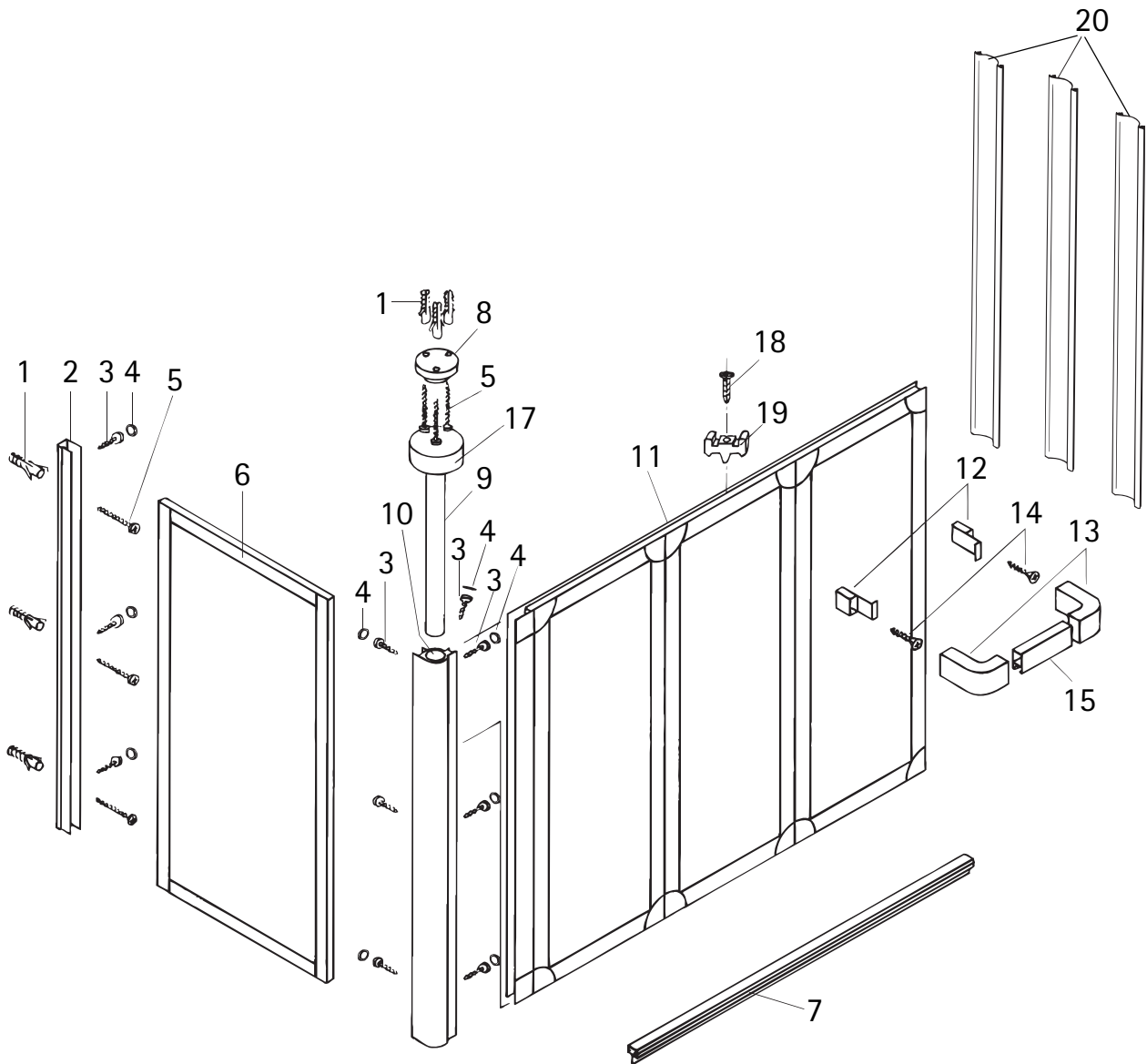


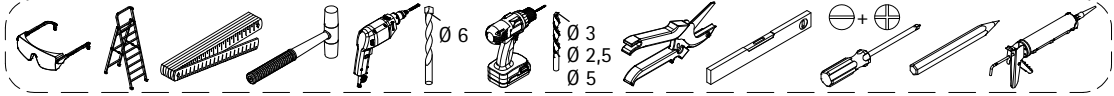
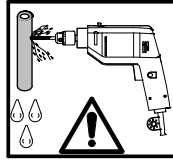
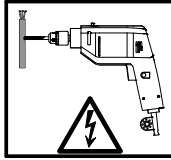
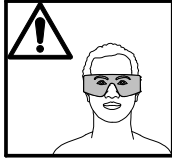
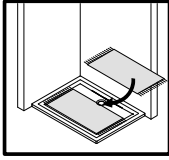
- Montageanleitung
- Assembly instructions
- Notice de montage
- Montagehandleiding
- Návod na montáž
- Instrucțiune de montaj
- Navodila za namestitev
- Installationstruktioneer



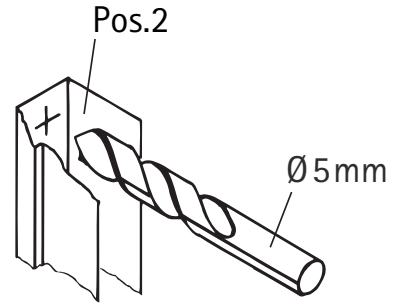
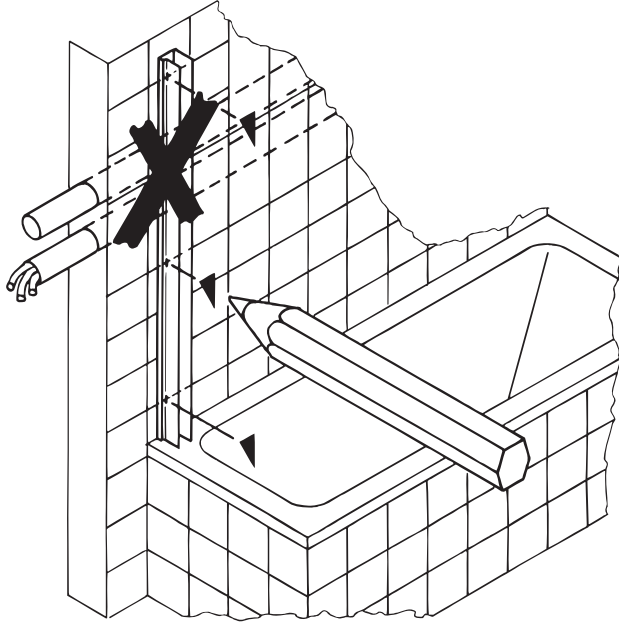


| Pos. | Bezeichnung                                  | Ersatzteil-Nr. | Preis         | Pos. | Bezeichnung                       | Ersatzteil-Nr. | Preis         |
|------|--|----------------|---------------|------|-----------------------------------|----------------|---------------|
| 1*   | 6 x Dübel S6                                 |                |               | 12   | 2 x Handtuchhalterecken Innenteil | E60170-2       | Stück 44,95 € |
| 2    | 1 x Wandanschlussprofil                      | E60230-5       | Stück 86,95 € | 13   | 2 x Handtuchhalterecken Außenteil |                |               |
| 3*   | 10 x Kappenschraube 3,5 x 9,5 mm             |                |               | 14   | 2 x Schrauben 3,5 x 13 mm         |                |               |
| 4*   | 10 x Abdeckkappe für Kappenschraube          |                |               | 15   | 1 x Handtuchhalterprofil          |                |               |
| 5*   | 6 x Linsen-Blechkopfschraube 4,2 x 45 mm     |                |               | 17   | 1 x Deckel                        |                |               |
| 6    | 1 x Seitenwand                               |                |               | 18*  | 1 x Schraube 2,9 x 13 mm          |                |               |
| 7    | 1 x Dichtprofil horizontal                   | E100076-2      | Stück 23,95 € | 19*  | 1 x Rasthaken                     | E60226         | Stück 22,95 € |
| 8    | 1 x Stabilisationsrohr Decke (inkl. Pos. 17) | E60335         | Set 46,95 €   | 20   | 3 x Filmdichtung                  | E60077         | Stück 24,95 € |
| 9    | 1 x Alu-Rohr 20 x 1 mm                       |                |               |      |                                   |                |               |
| 10   | 1 x Koppelprofil                             | E60245         | Stück 86,95 € |      | * Schrauben- und Abdeckkappenset  | E60200-2       | 16,95 €       |
| 11   | 1 x Badewannenfaltwand 3-tlg                 |                |               |      |                                   |                |               |

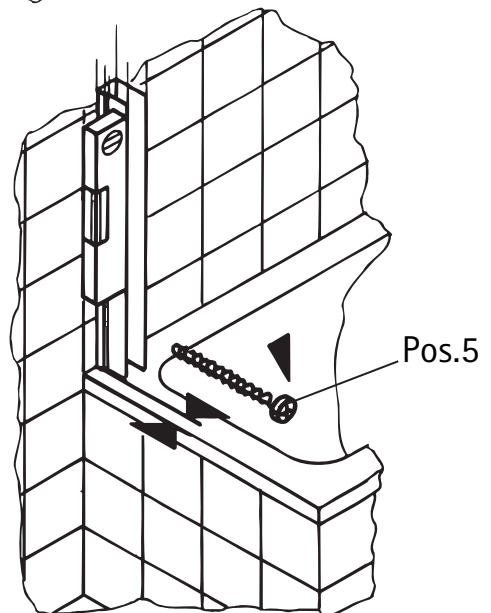
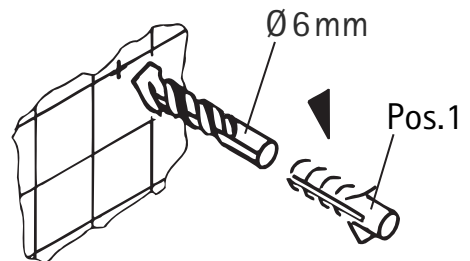
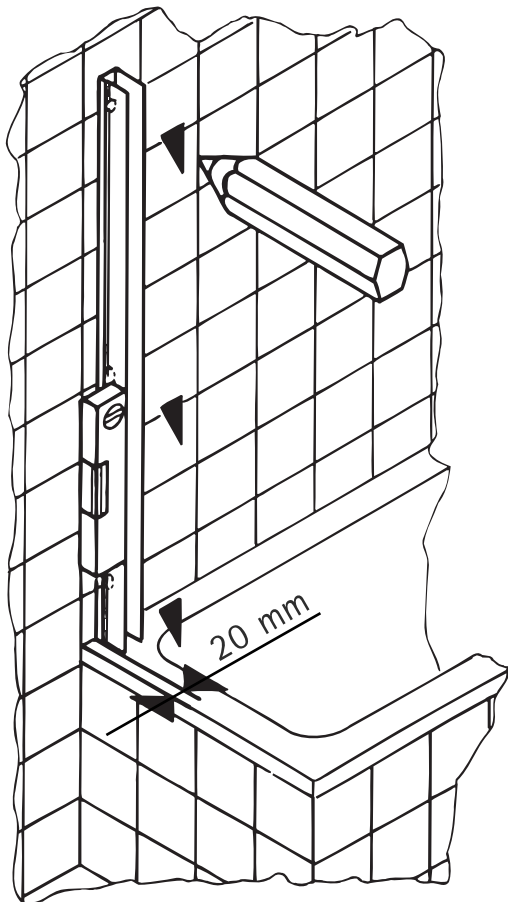
i



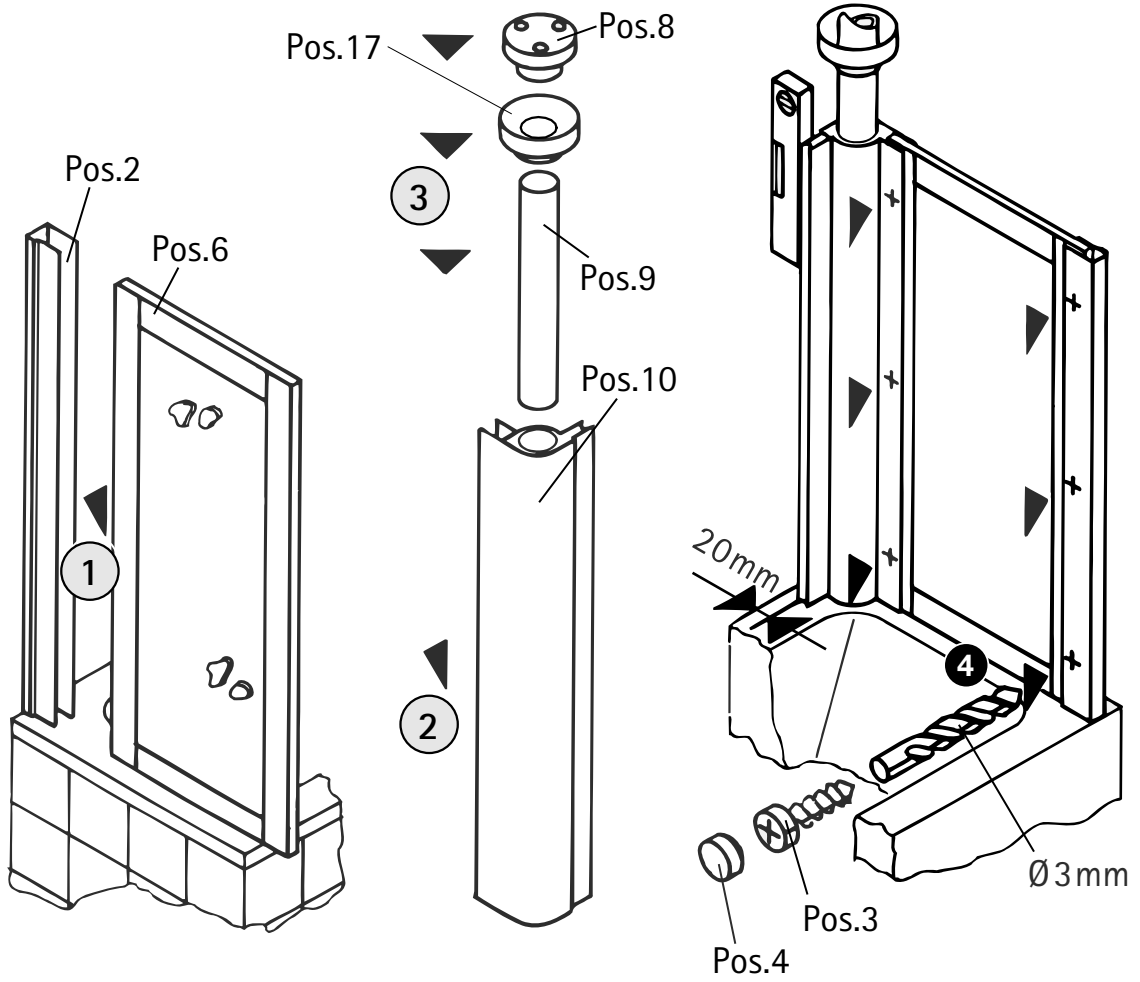
1



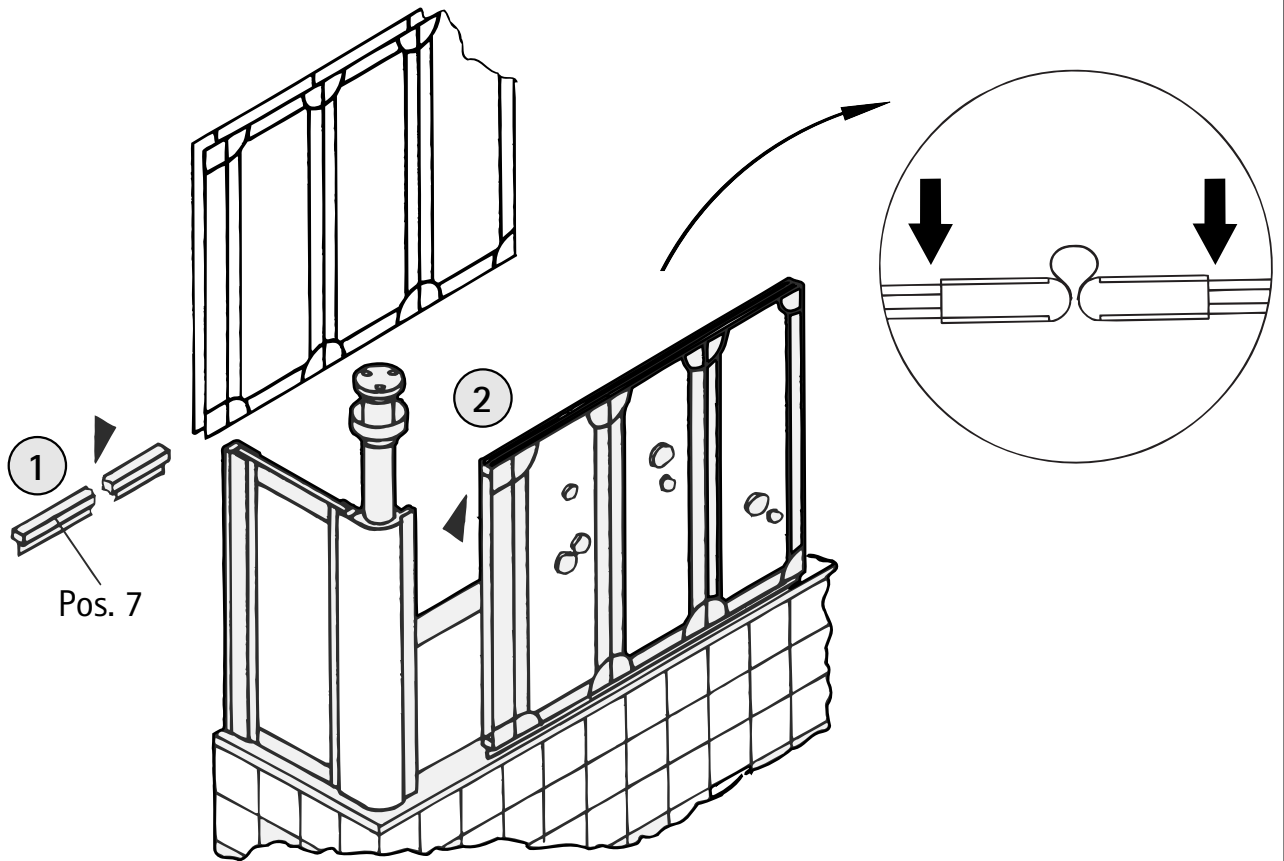
2



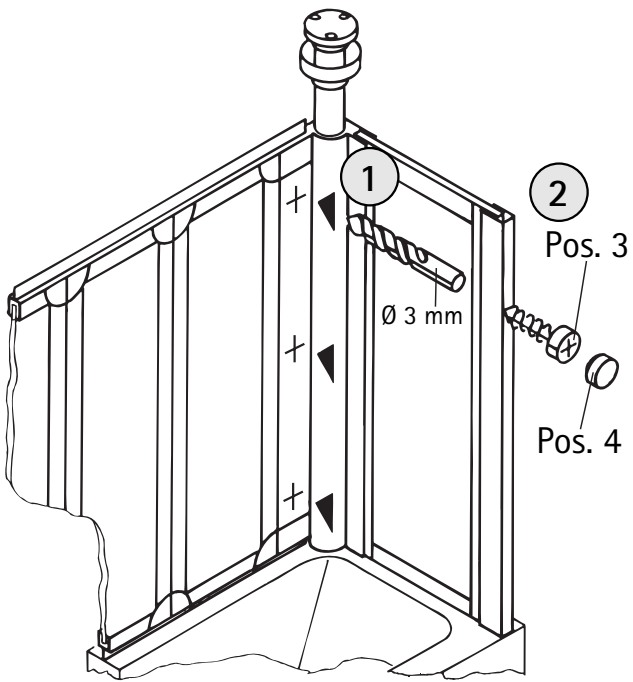
3



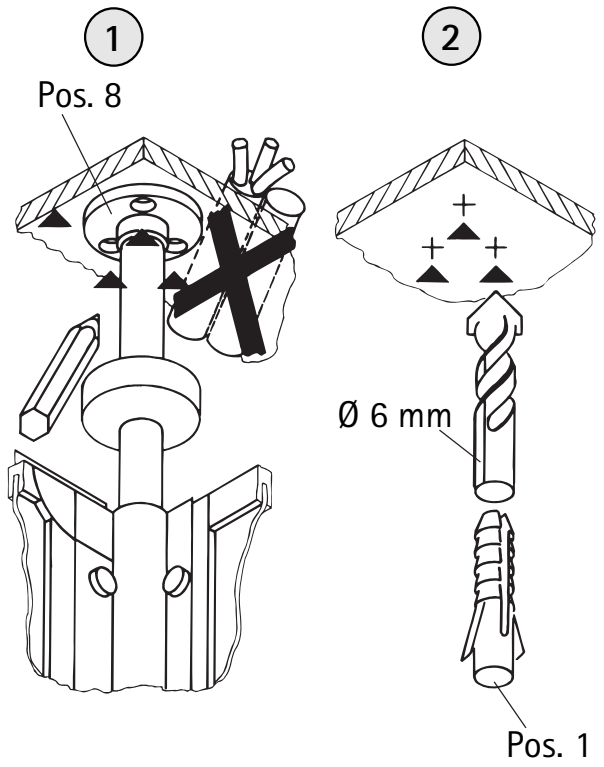
4



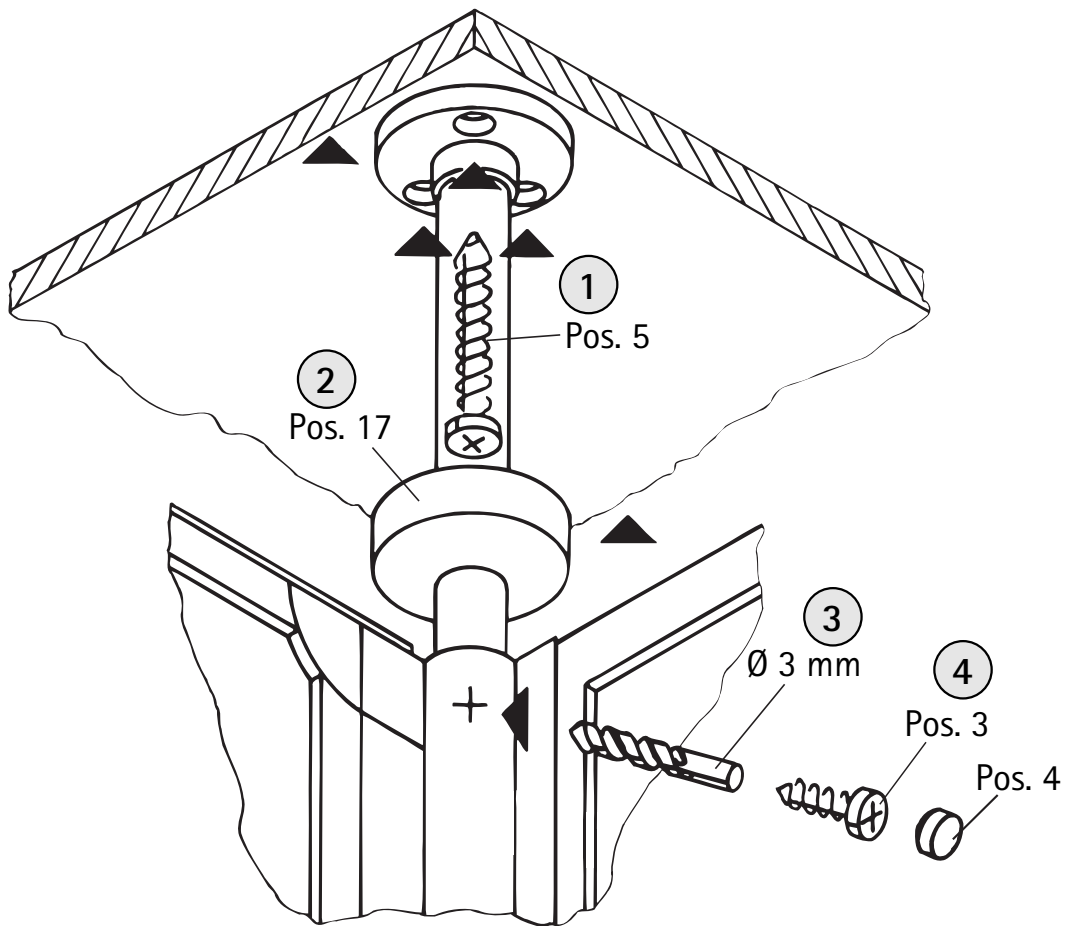
5



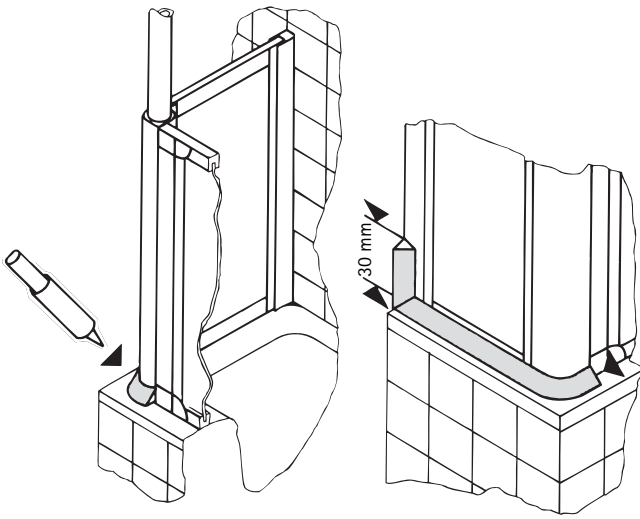
6



7

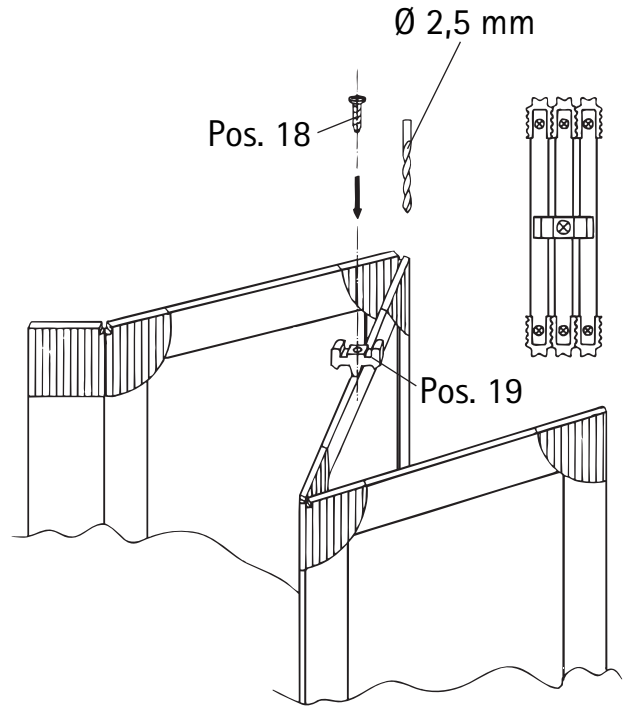


8

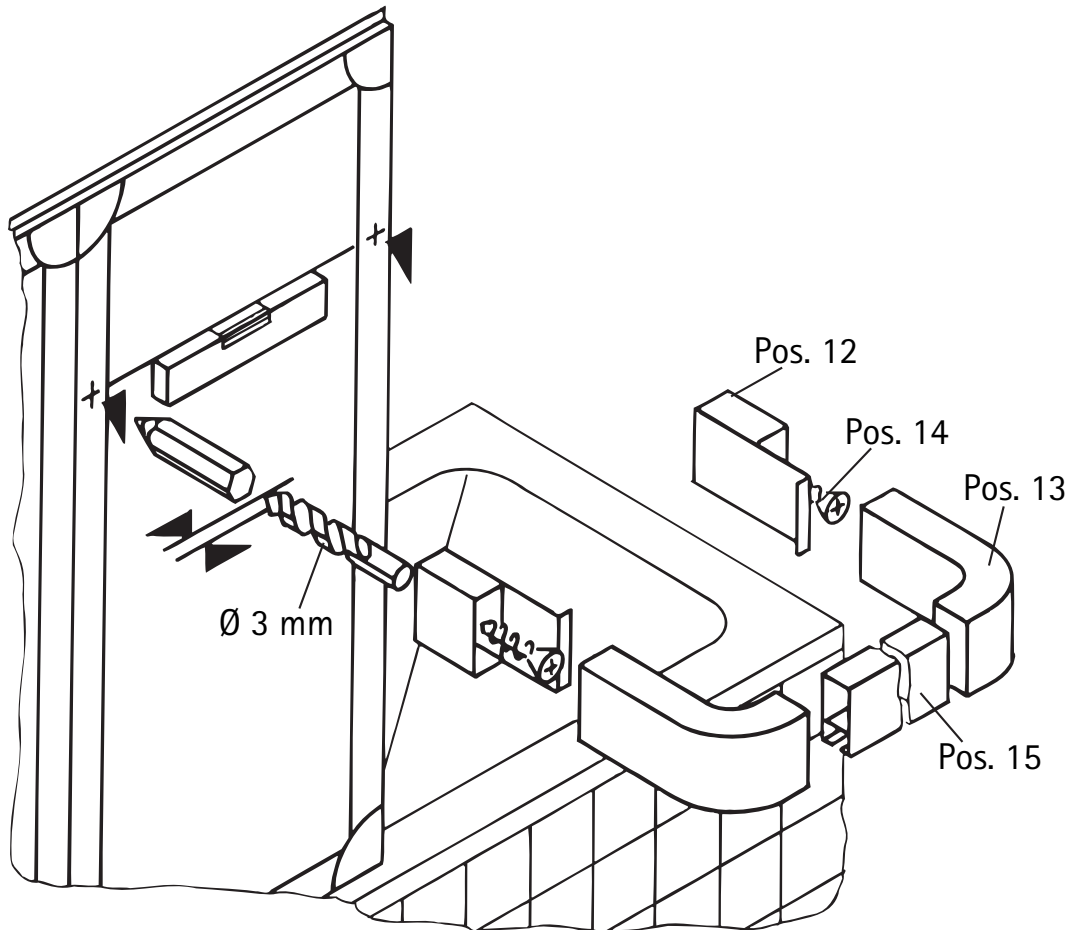


24 h

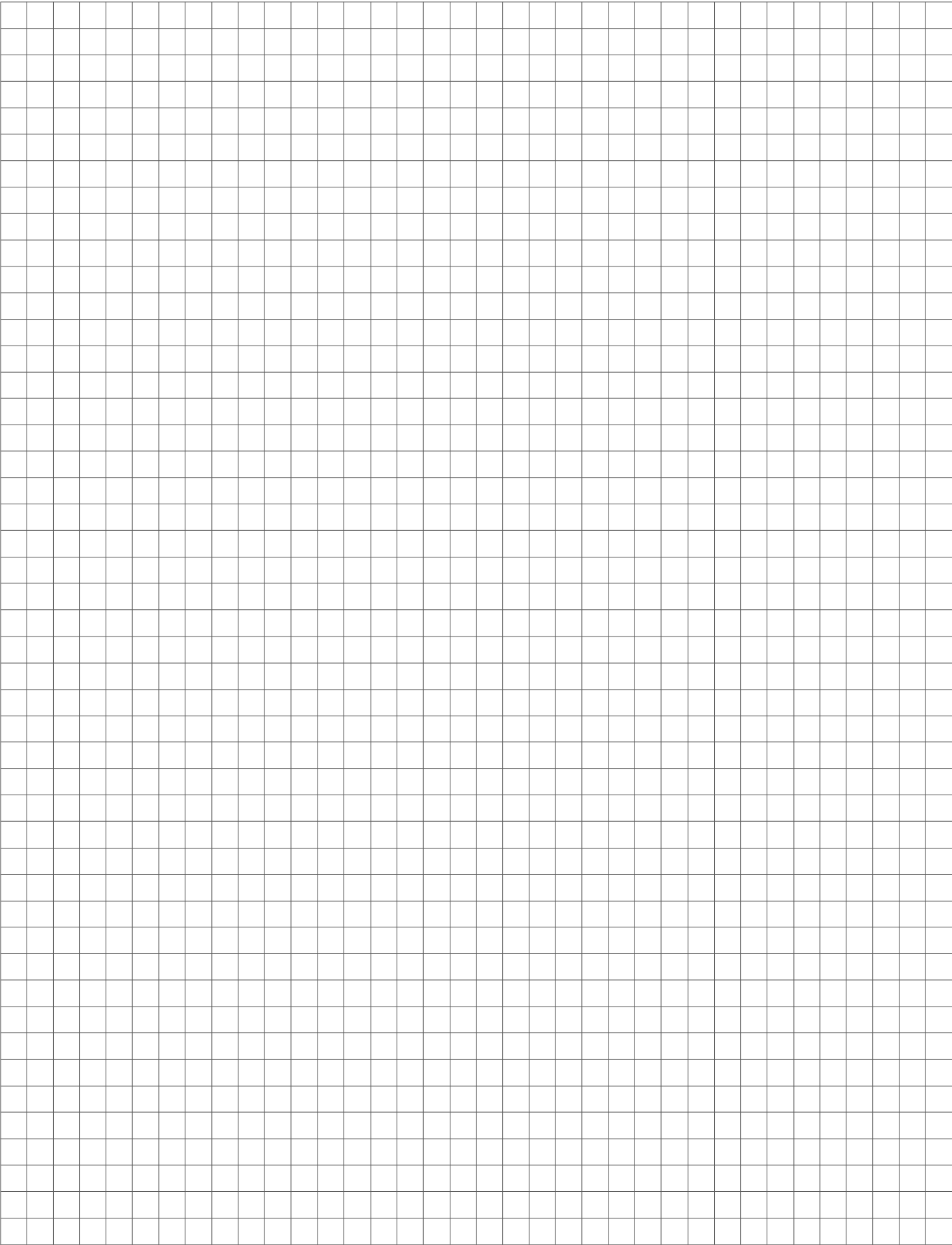
9

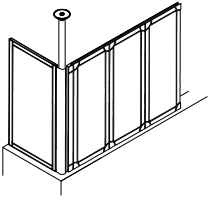


10



Notizen, notes





Kontrollbeleg  
Control Receipt  
Justificatif de contrôle  
Controle-attest

Prüfnummer/ Inspection number / Numéro d'essai / Controlnummer

---



Duschservice  
Zum Hohlen Morgen 22  
59939 Olsberg  
Deutschland / Germany / Allemagne / Duitsland



Ersatzteilbestellung:  
Fax 02962 / 972-4260



Allgemeine technische Probleme:  
Telefon 02962 / 972-40



E-Mail:  
[ersatzteile@duschservice.de](mailto:ersatzteile@duschservice.de)