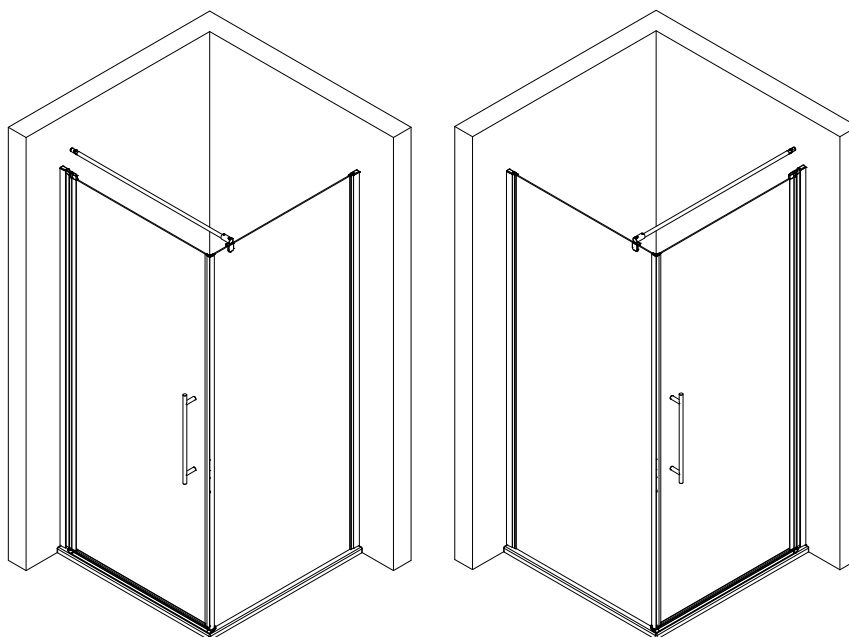
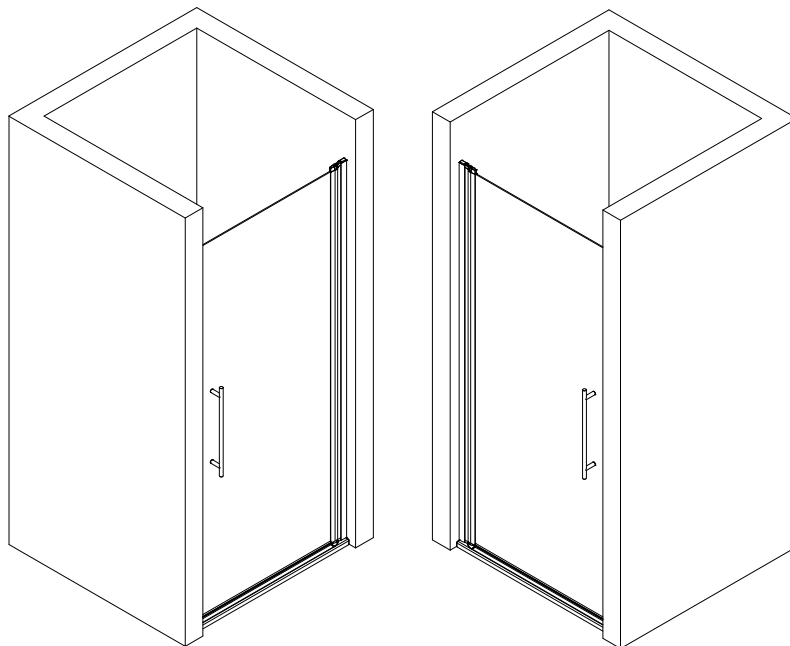
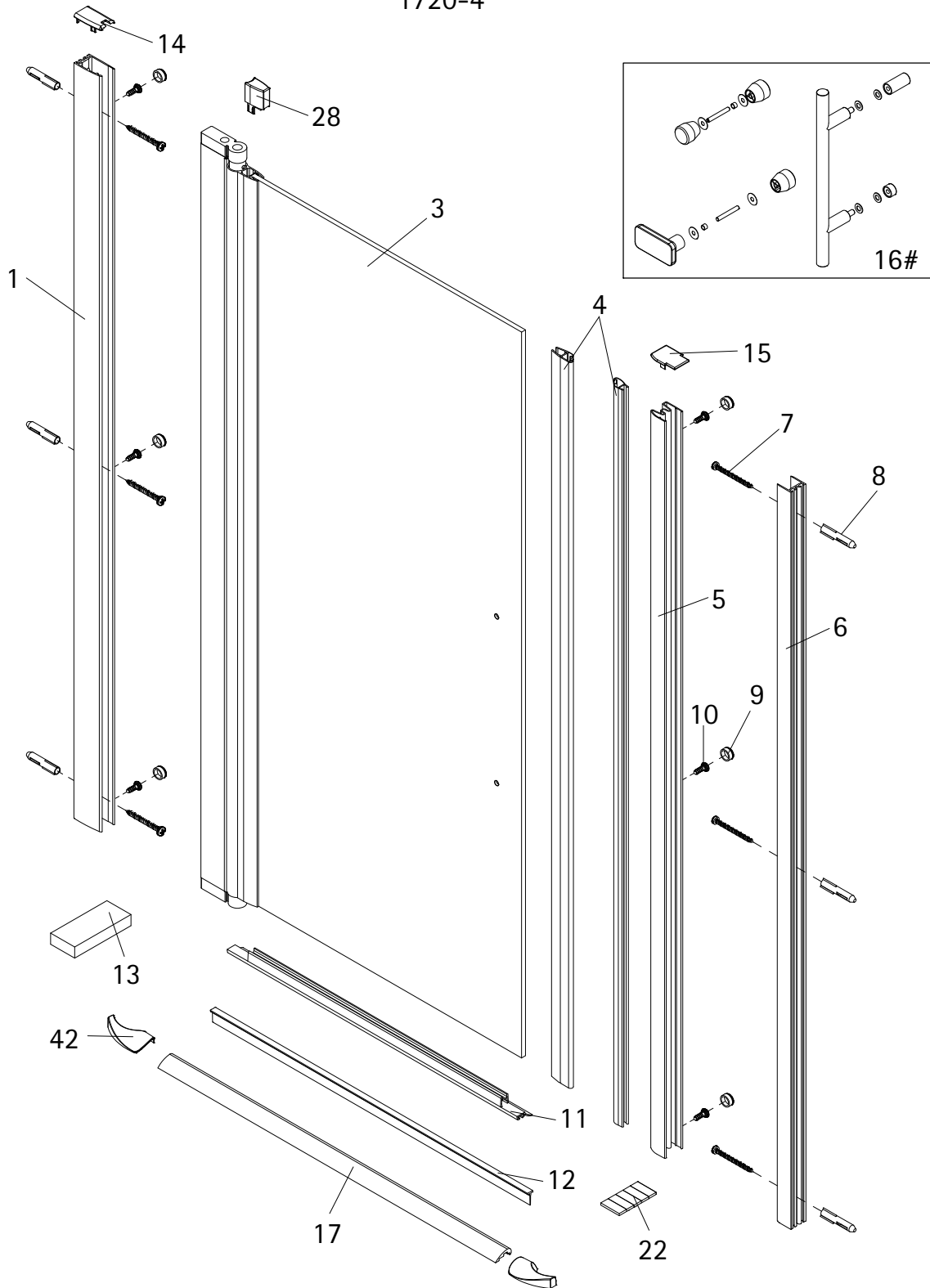


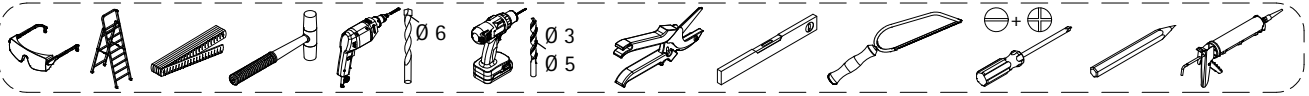
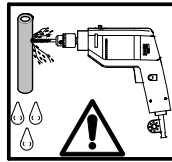
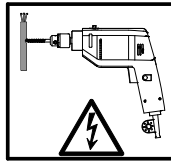
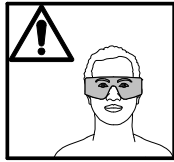
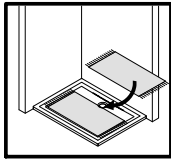
- Montageanleitung
- Assembly instructions
- Notice de montage
- Montagehandleiding
- Návod na montáž
- Instrucțiune de montaj
- Navodila za namestitev
- Installationstruktioener



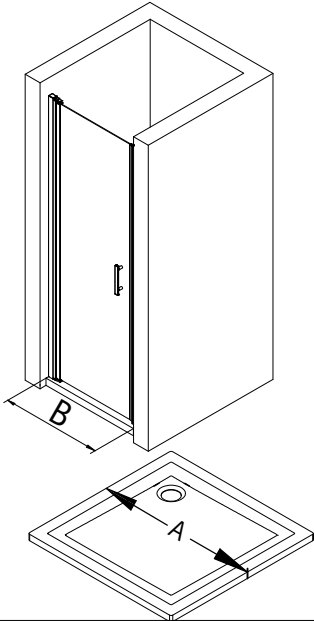
1720-4



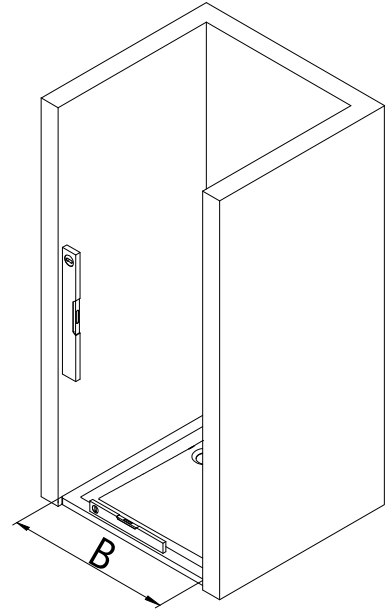
Pos.	Bezeichnung	Ersatzteil-Nr.	Preis	Pos.	Bezeichnung	Ersatzteil-Nr.	Preis
1	1 x Wandanschlußprofil	E32230	37,95 €	14*	1 x Abdeckkappe rechts / links		
3	1 x Türelement			15*	1 x Abdeckkappe rechts / links		
4	2 x Magnet Türelement	E32055	Set 34,95 €	16#	1 x Griff komplett		
5	1 x Magnetaufnahmeprofil	E32236	37,95 €		1 x Knopfgriff	E32140-24	29,95 €
6	1 x Wandanschlußprofil Magnetaufnahmeprofil	E32232	37,95 €		1 x Stangengriff groß	E32140-26	29,95 €
7*	6 x Blechschraube 4,2 x 45 mm				1 x Knopfgriff	E32140-32	29,95 €
8*	6 x Dübel S6			17	1 x Wasserleiste (inkl. Pos. 22, 42)	E 32050	27,95 €
9*	6 x Abdeckkappe für Kappenschraube			22	1 x Klebestreifen		
10*	6 x Kappenschraube 3,5 x 9,5 mm			28*	1 x Kappe für Drehlager		
11	1 x Wasserabweisprofil (inkl. Pos. 12)	E32058	24,95 €	42	2 x Endkappe Wasserleiste links / rechts		
12	1 x Einschubdichtung	E32067	11,95 €		* Schrauben- und Abdeckkappenset	E32200	35,95 €
13	2 x Montagehilfe	E32201	Stück 7,50 €		# Optional		



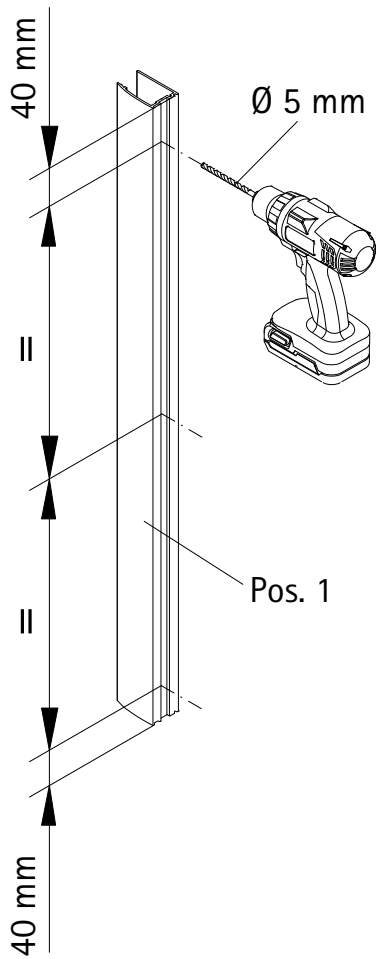
1



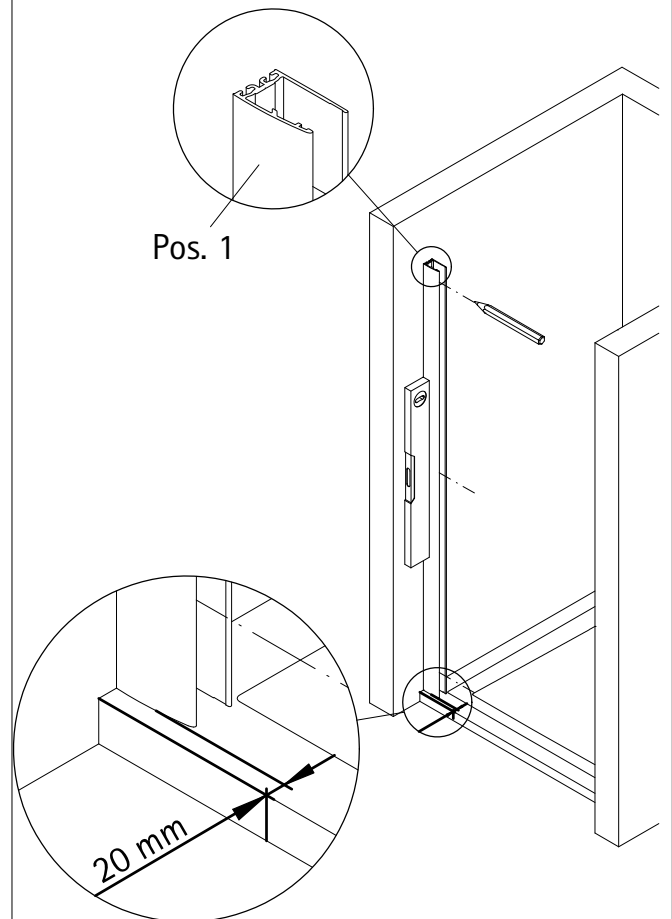
A	B
800 mm	778 - 804 mm
900 mm	878 - 904 mm

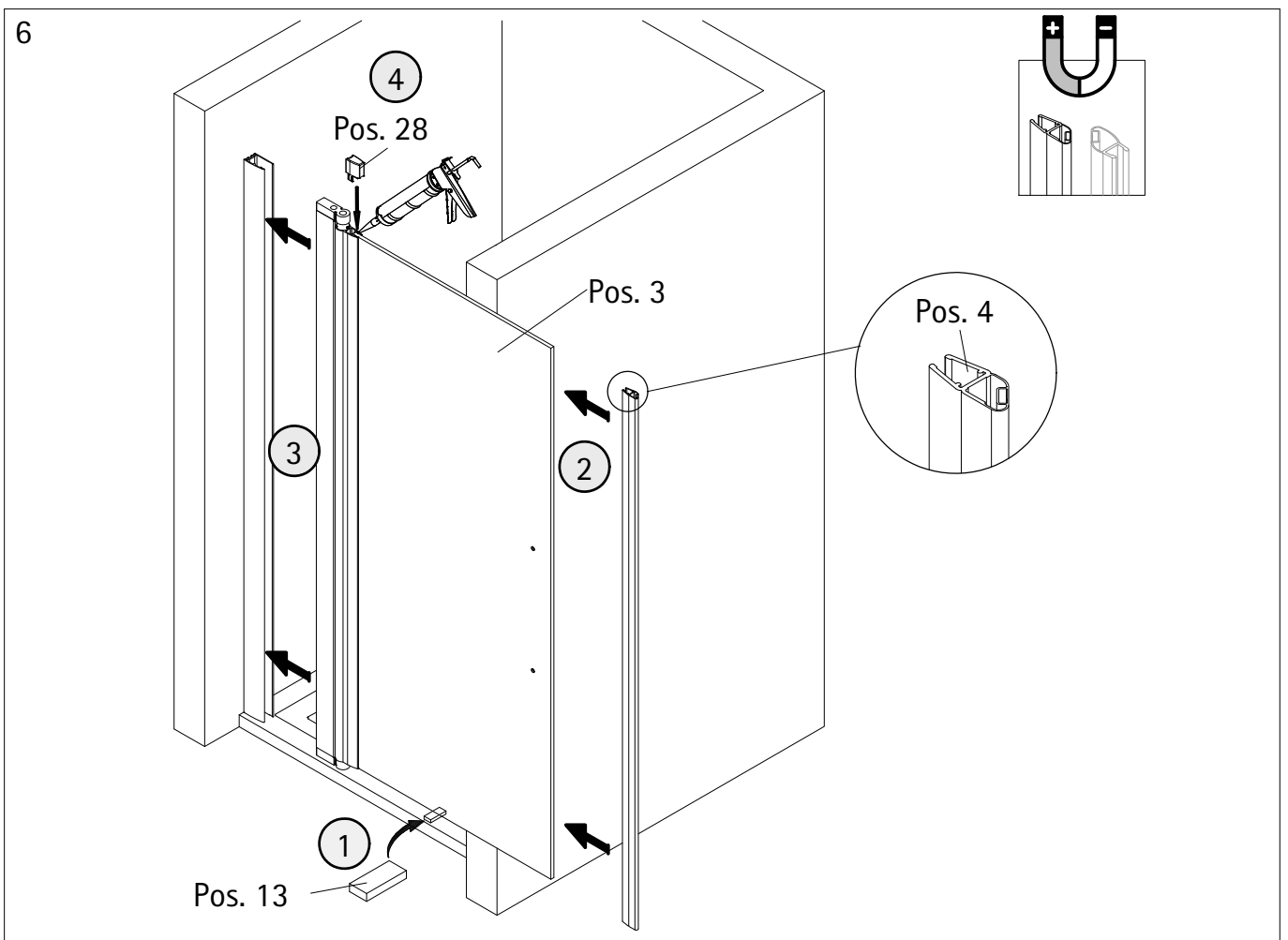
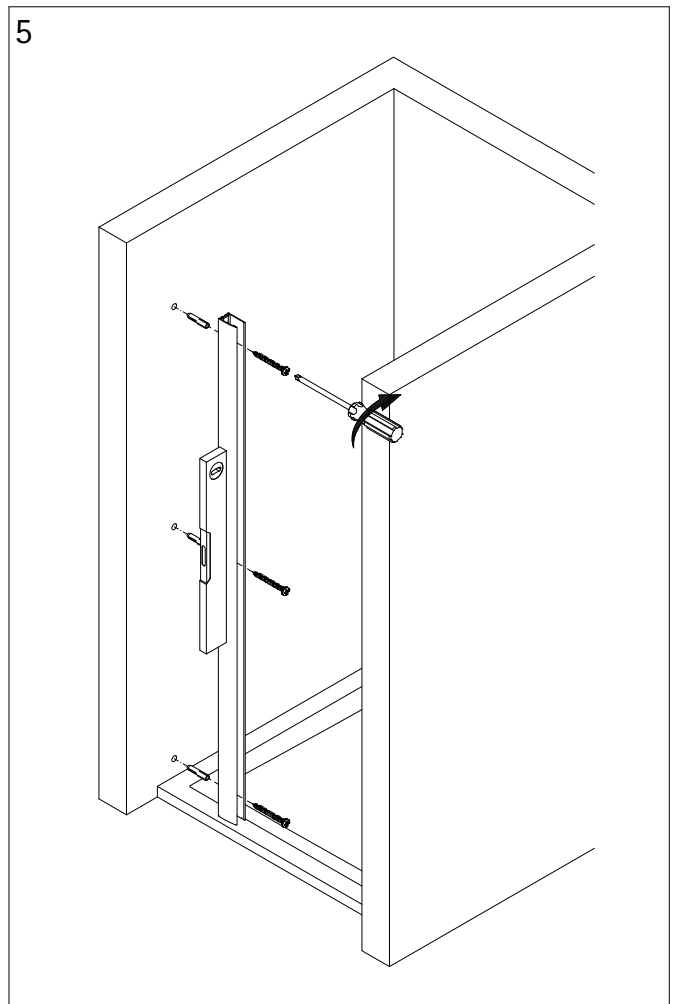
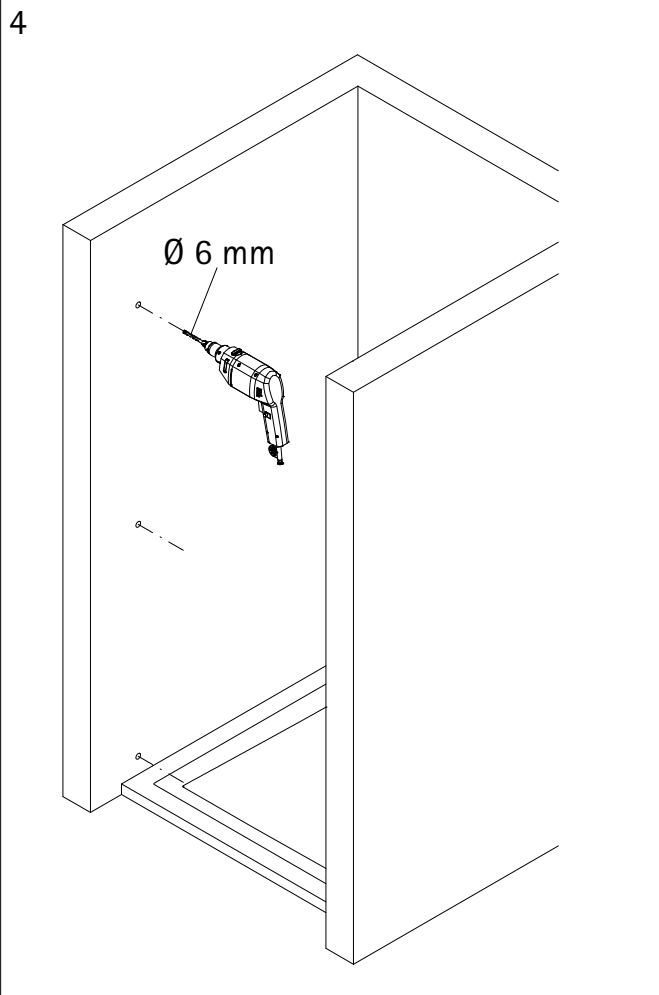


2

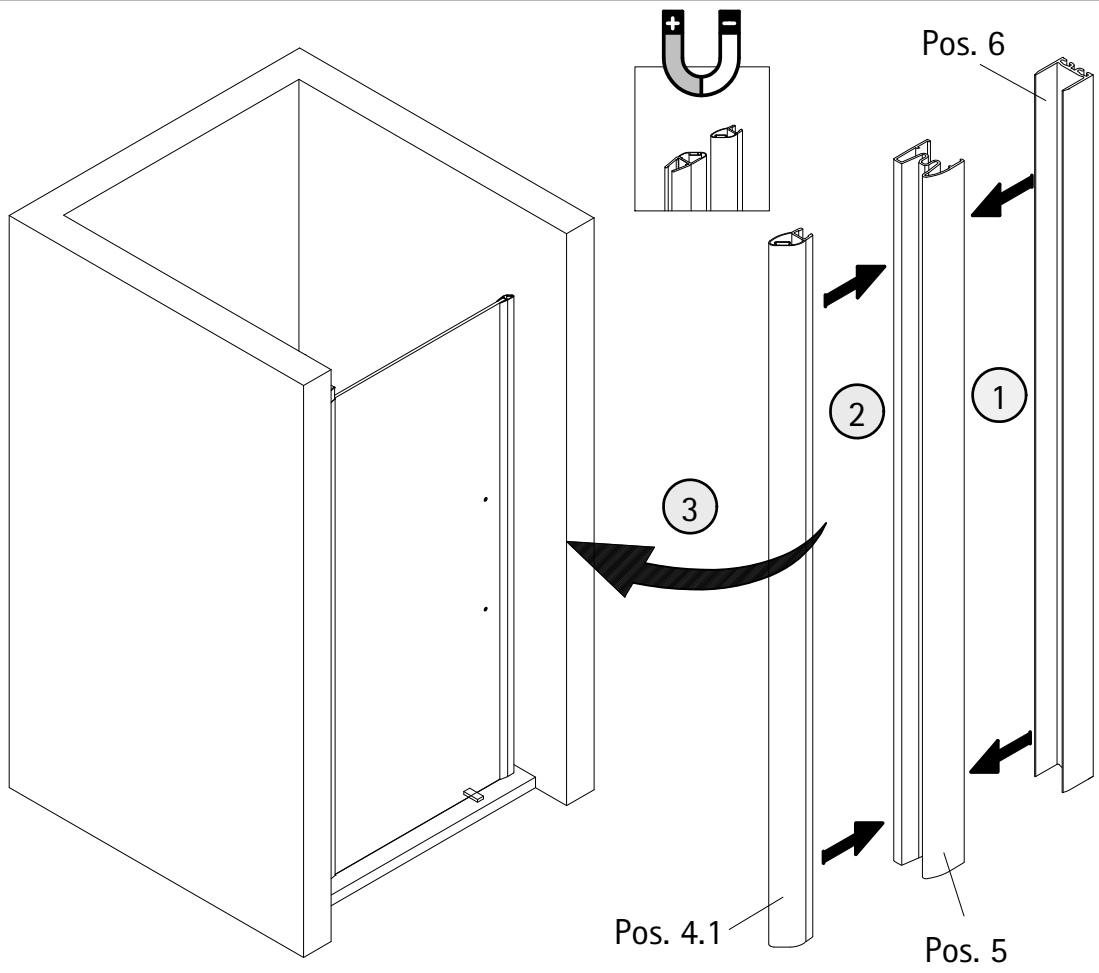


3

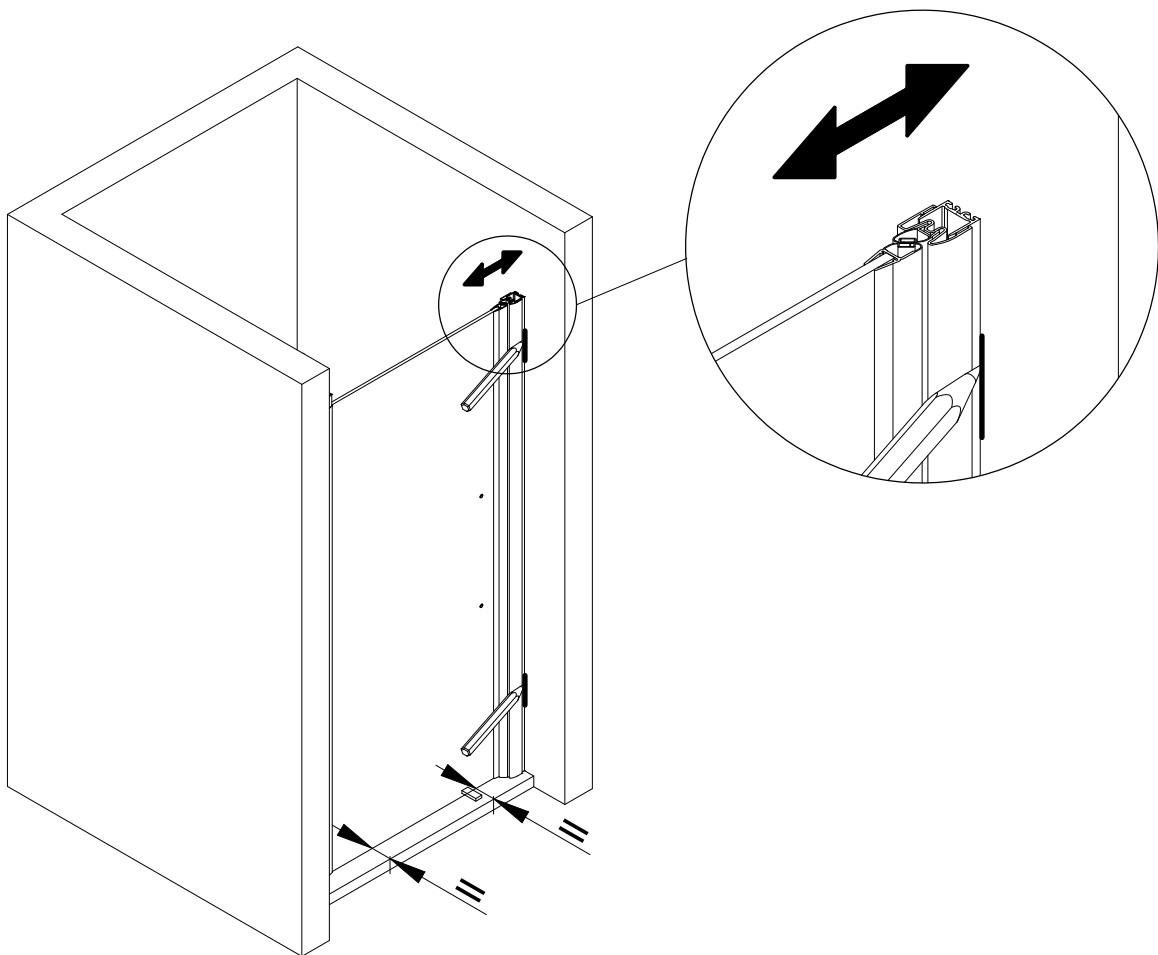




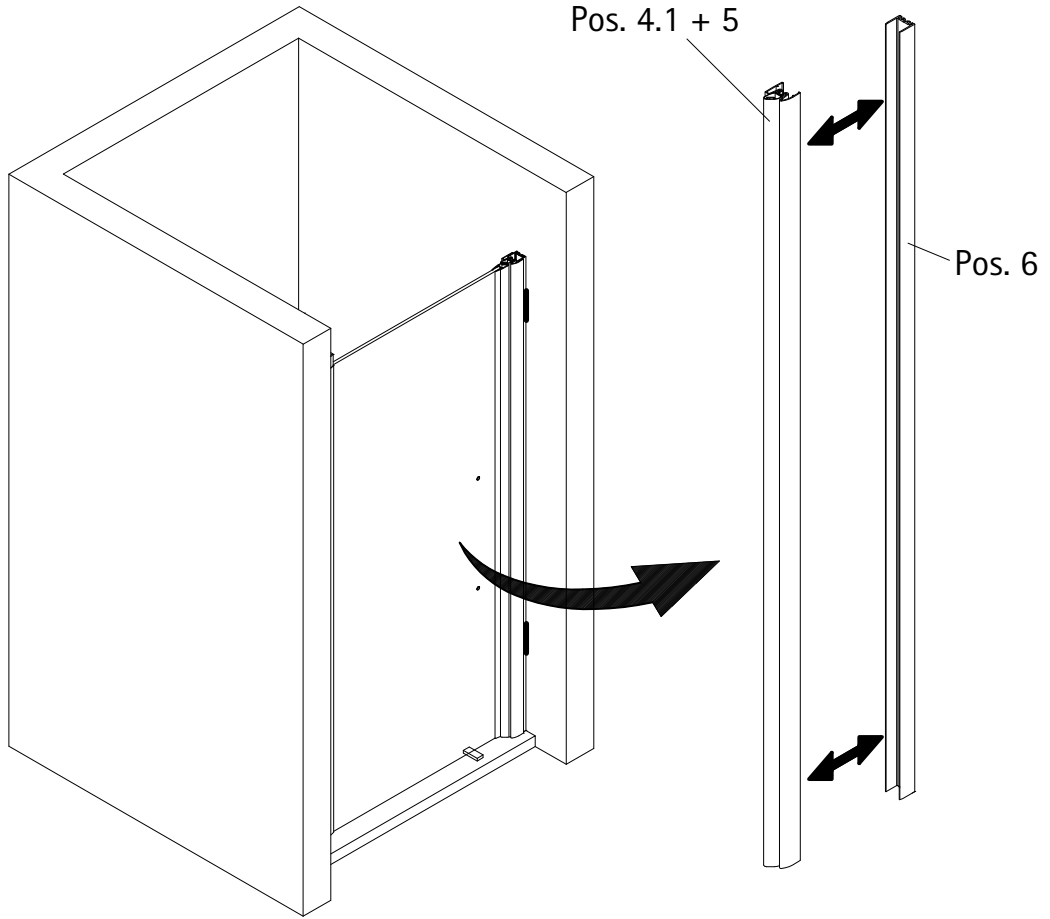
7



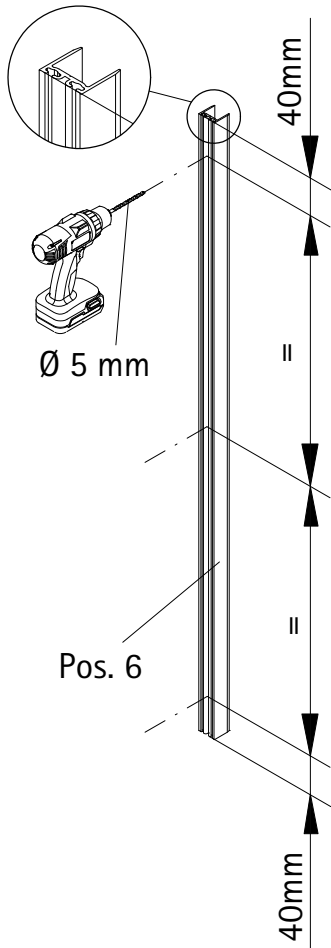
8



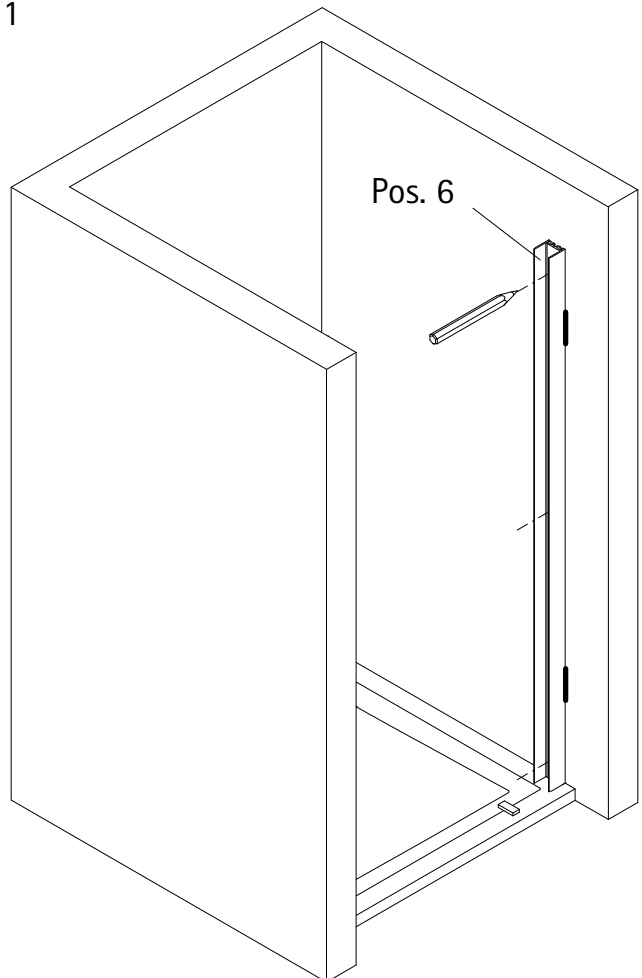
9



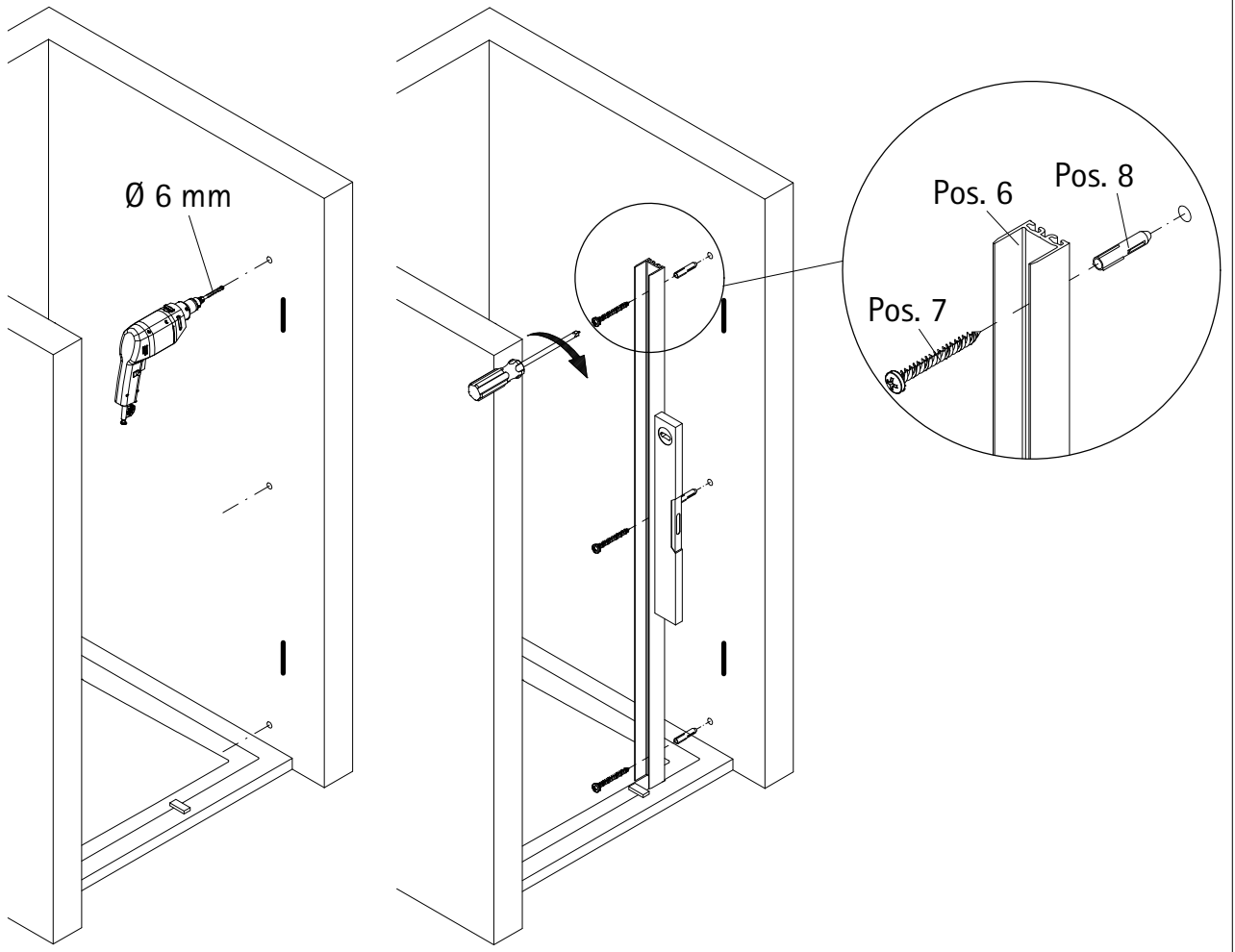
10



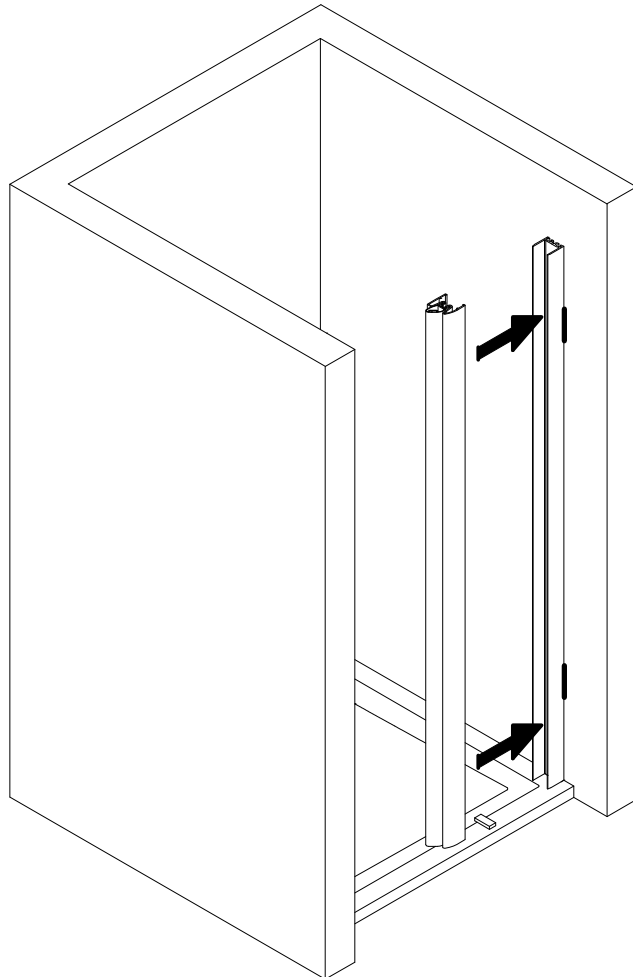
11



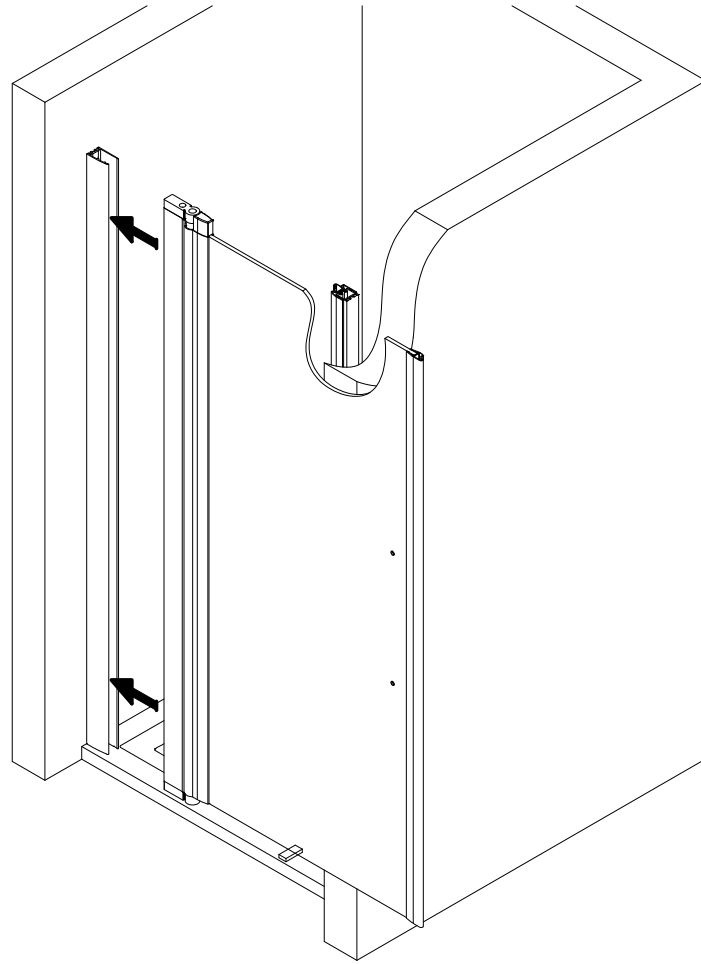
12



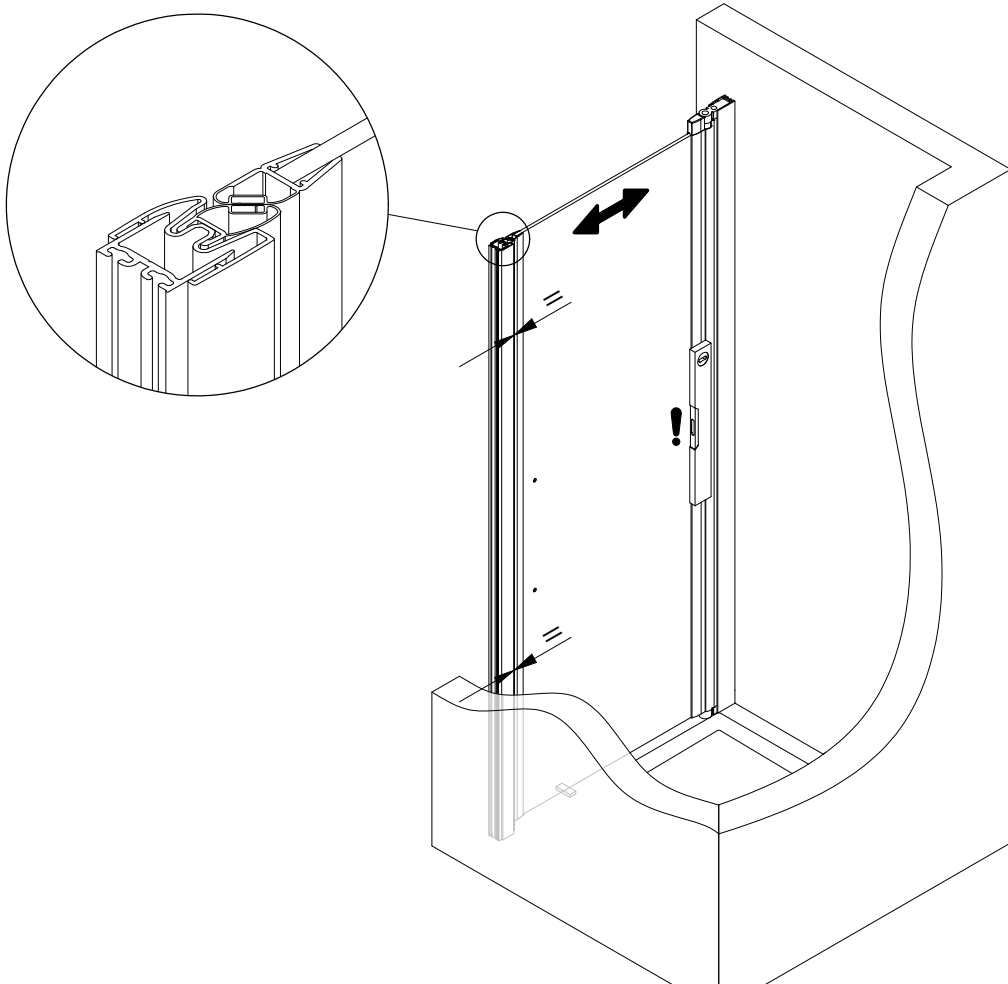
13

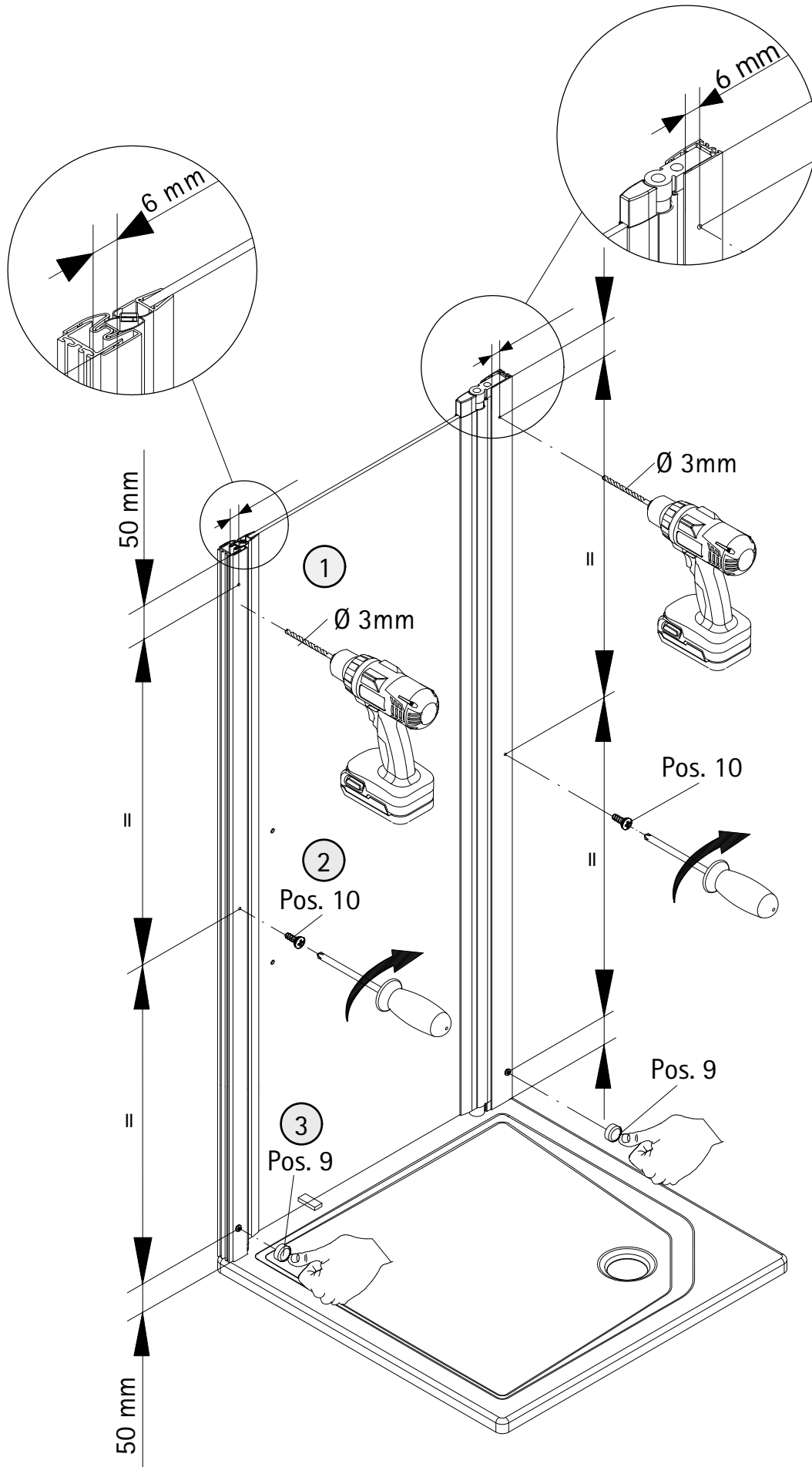


14

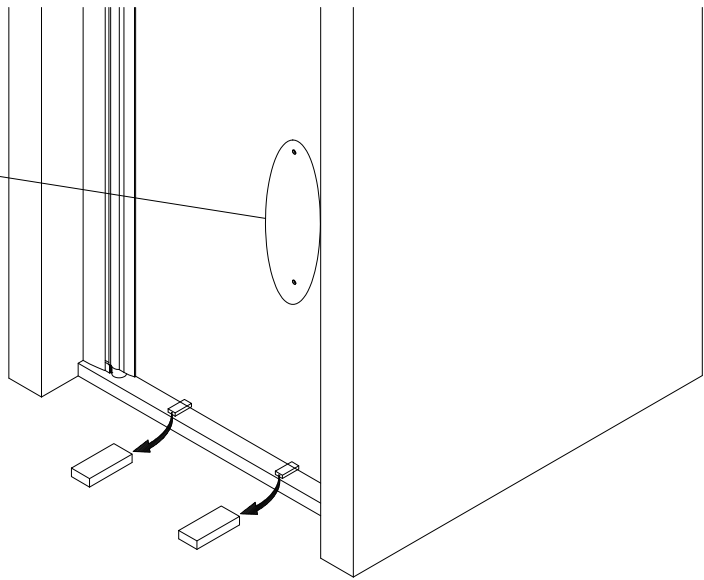
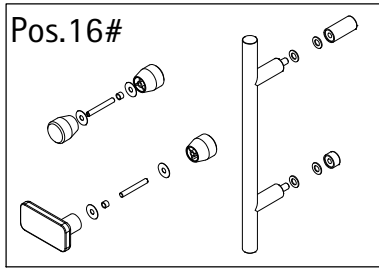


15



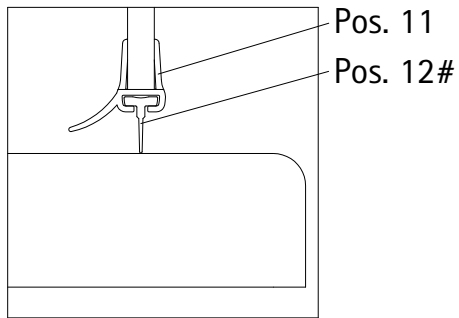


17

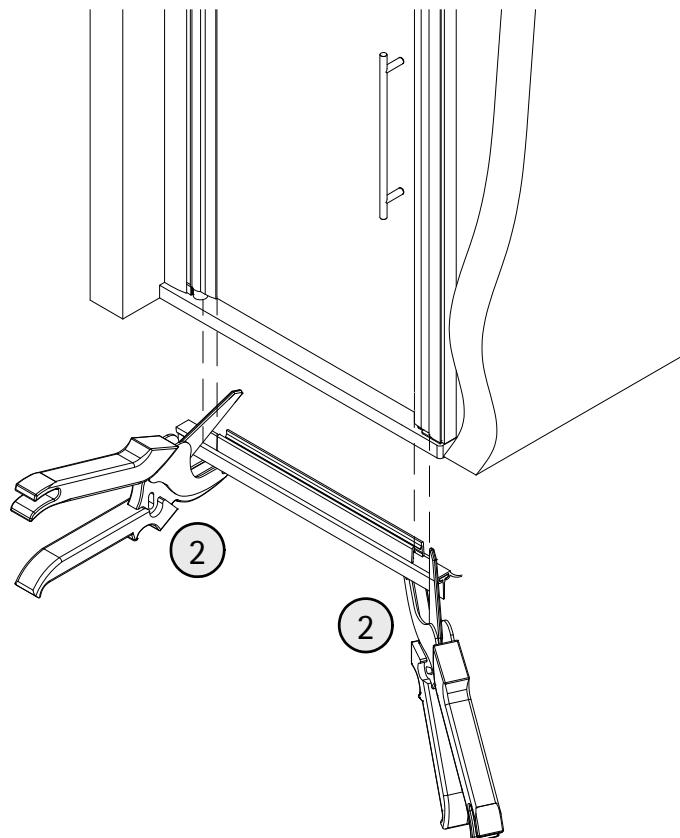
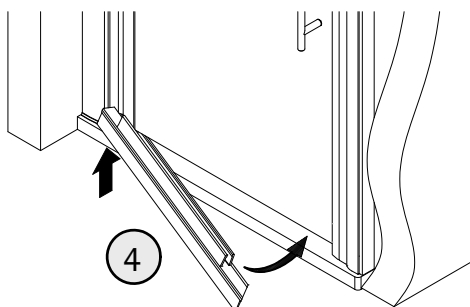
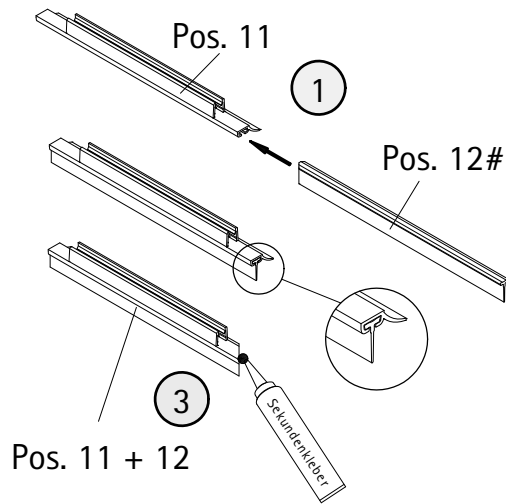
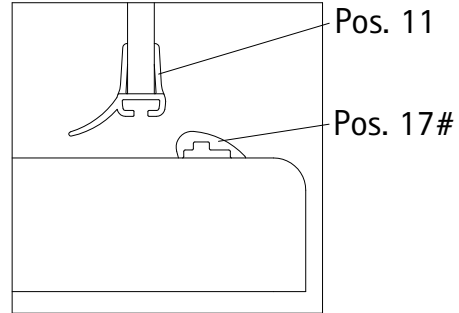


18

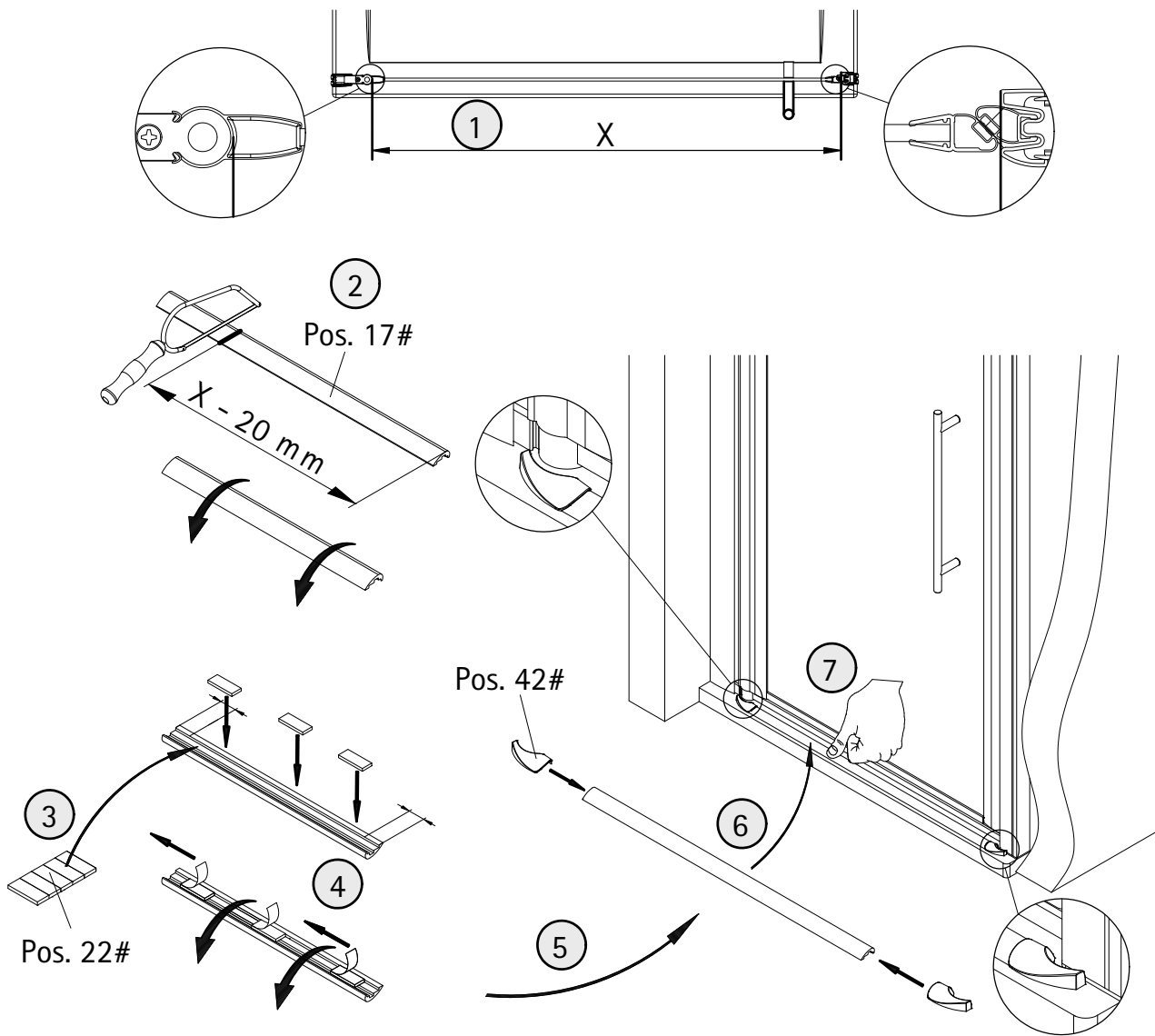
Option 1



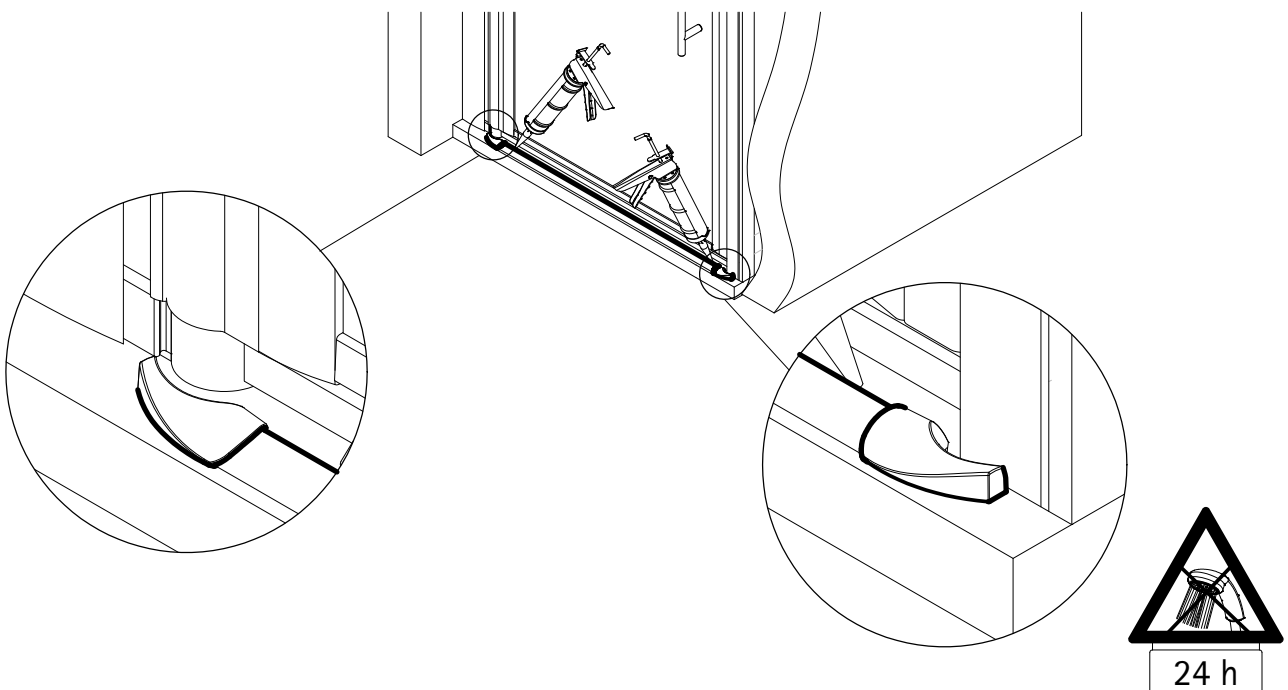
Option 2



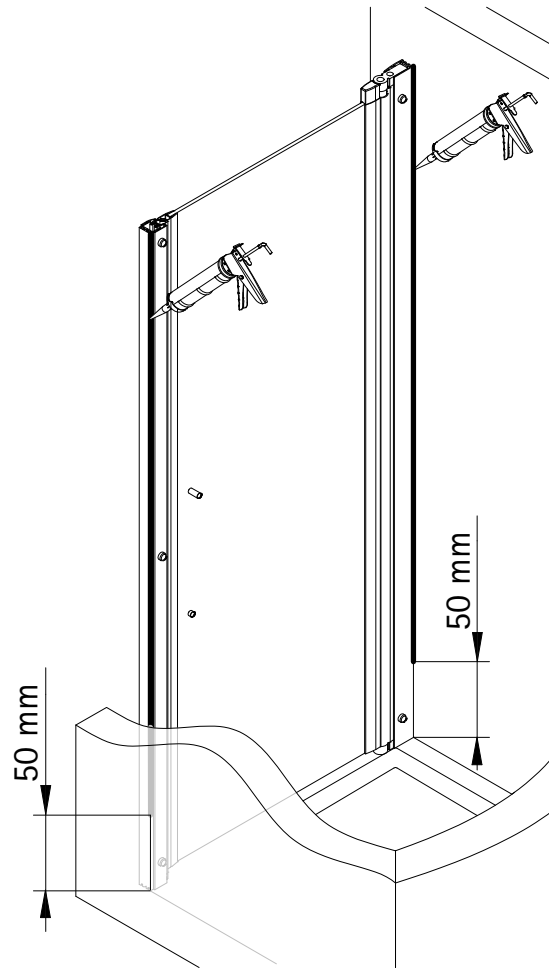
19



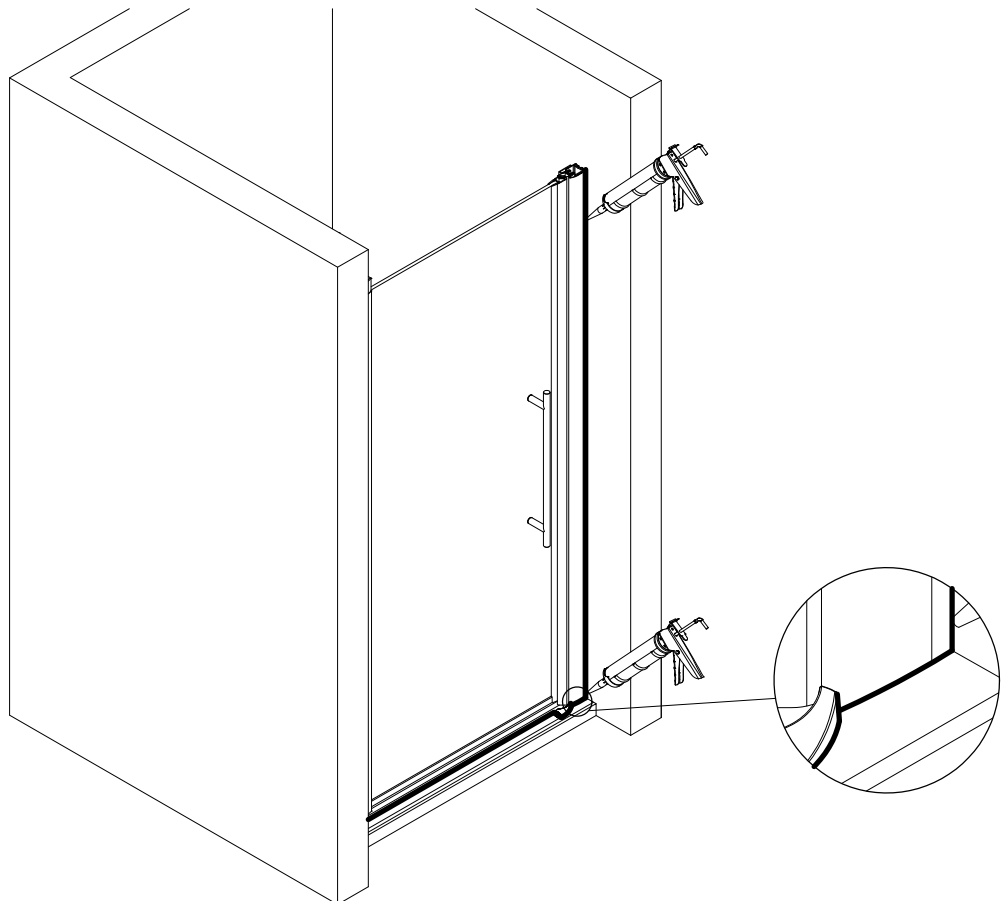
20



21

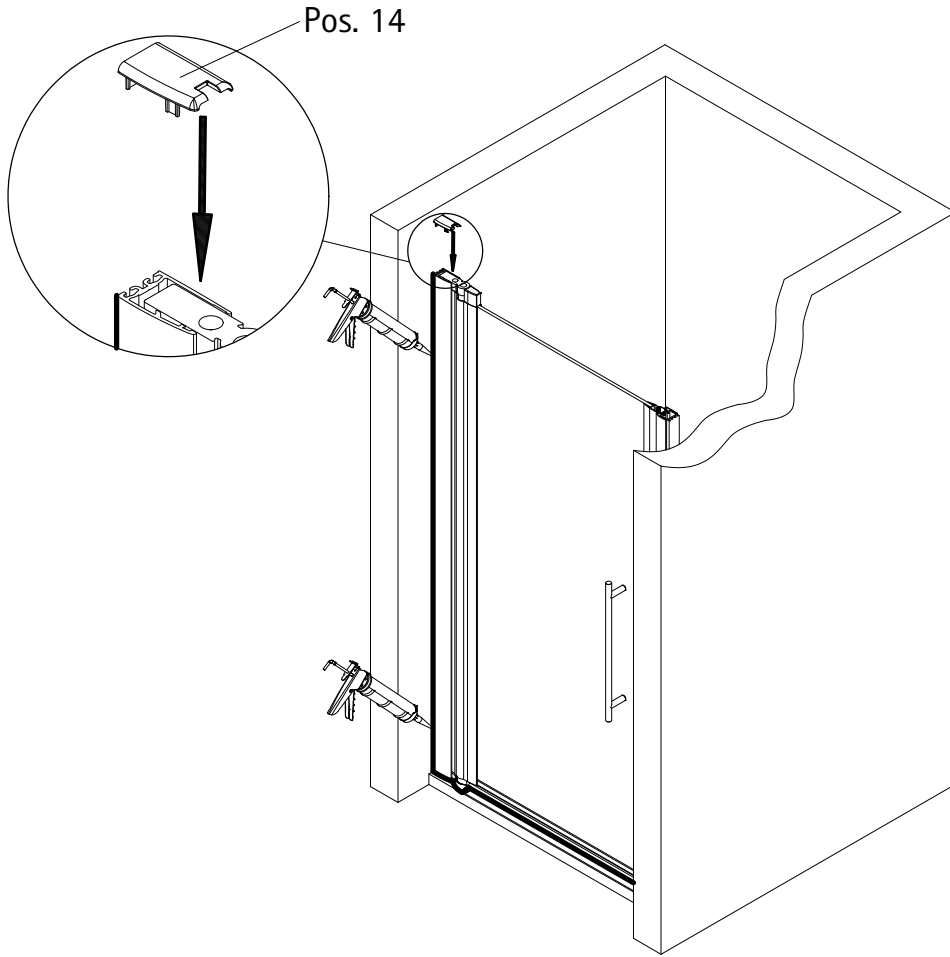


22



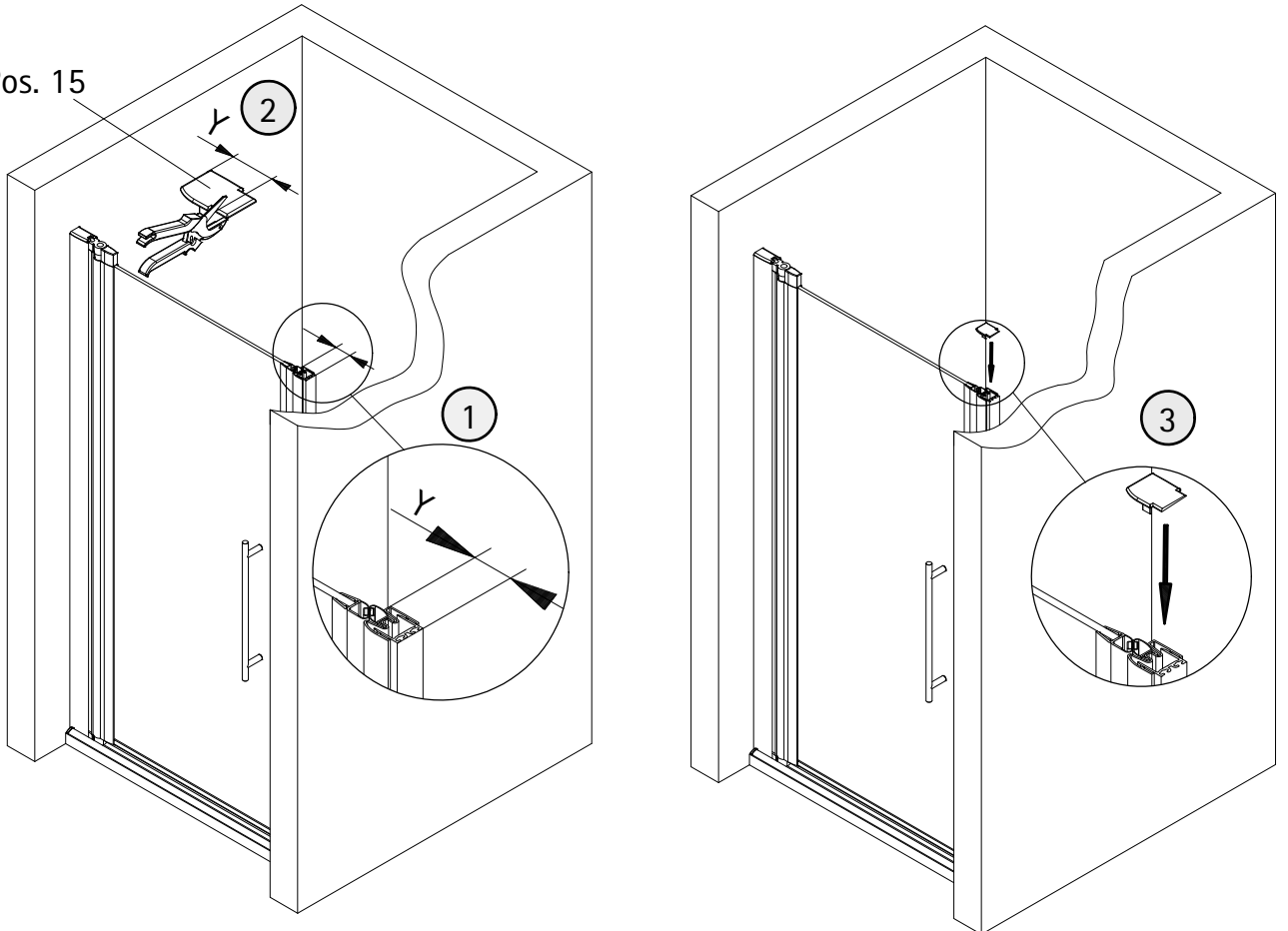
24 h

23

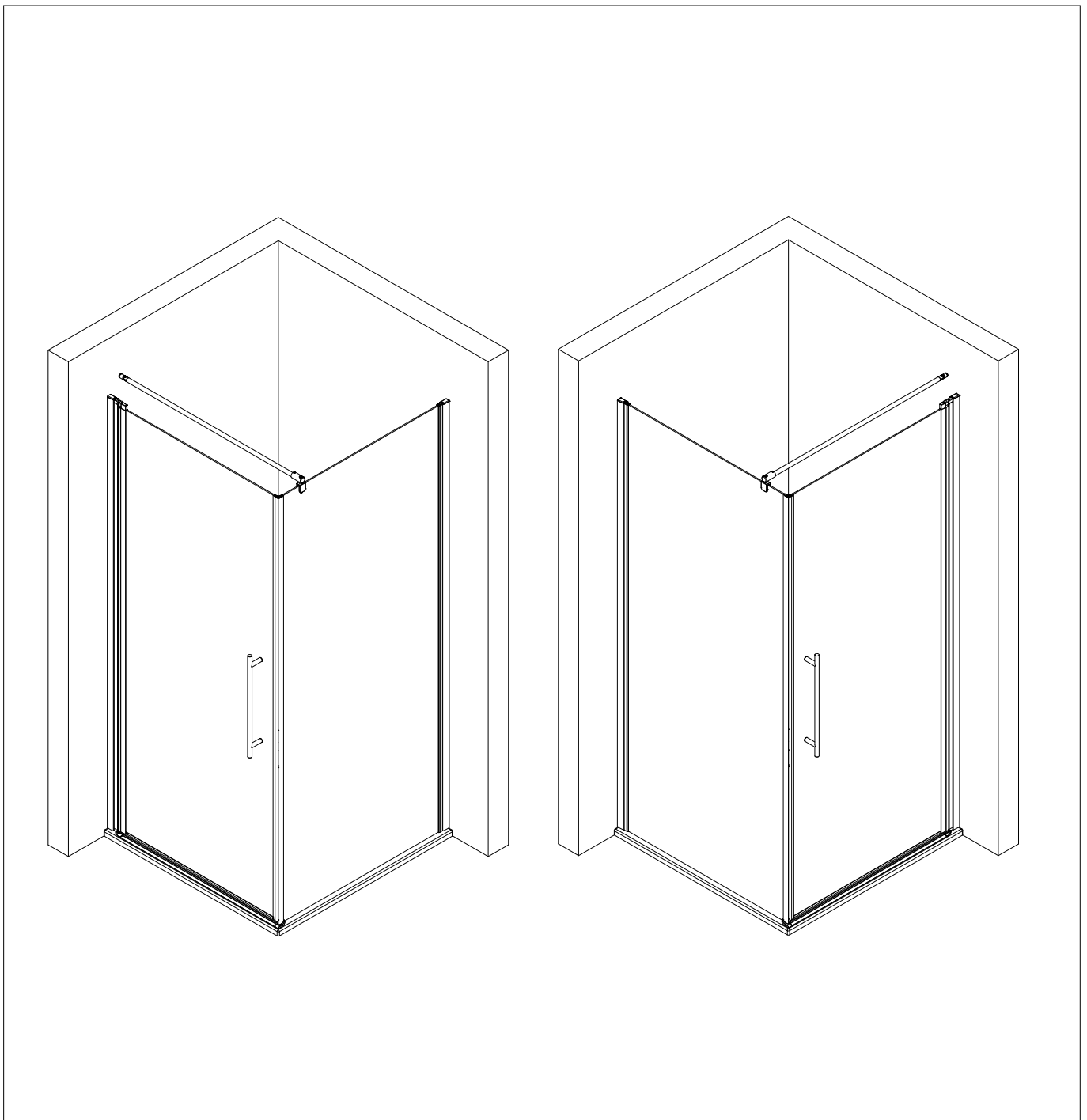


24

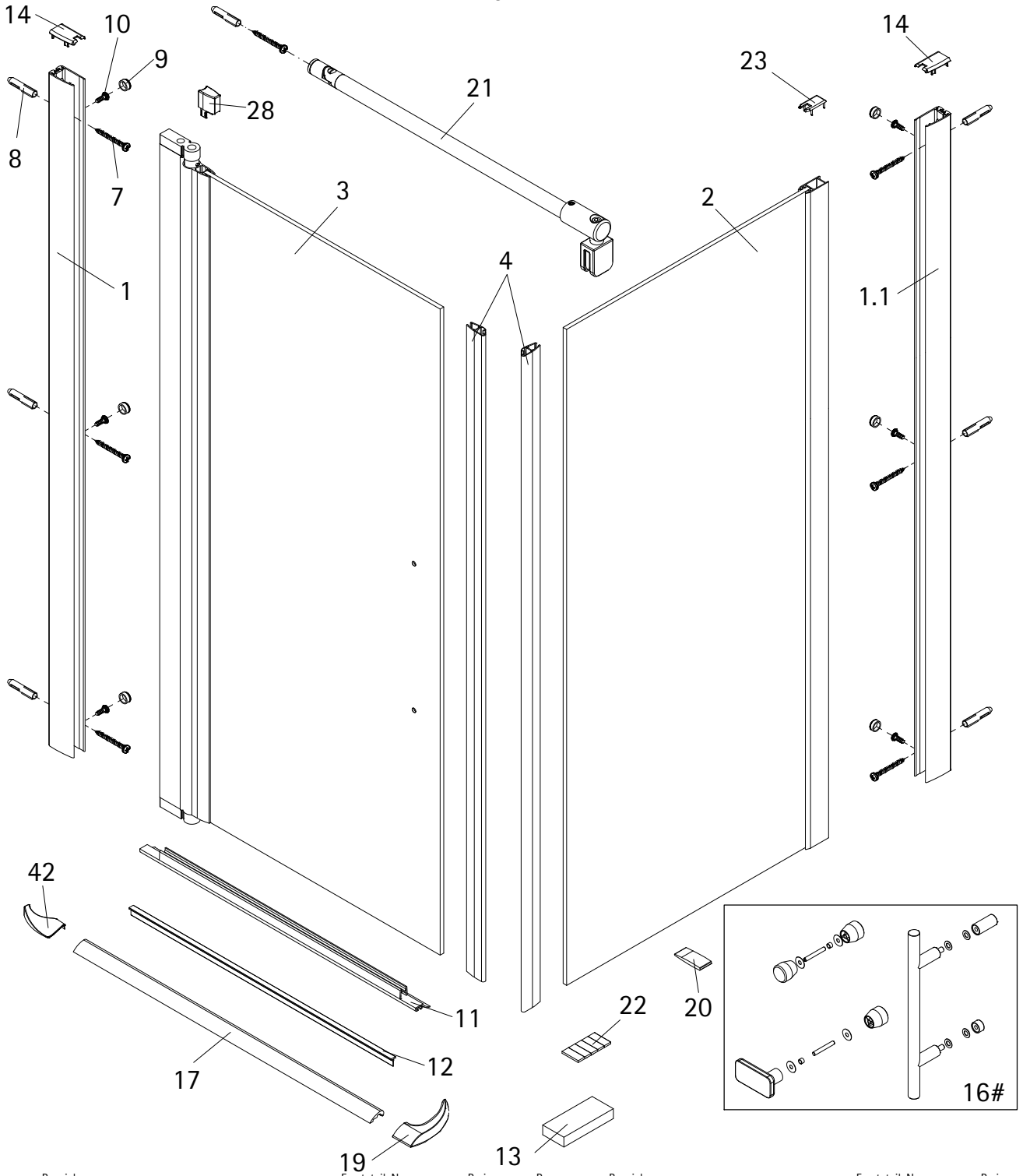
Pos. 15



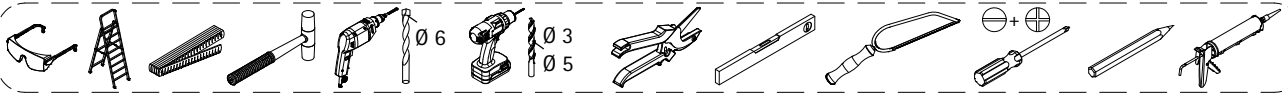
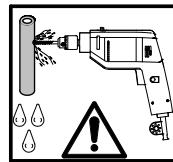
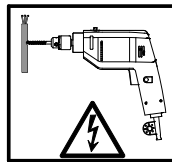
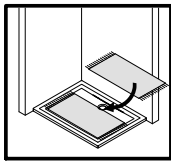
- Montageanleitung
- Assembly instructions
- Notice de montage
- Montagehandleiding
- Návod na montáž
- Instrucțiune de montaj
- Navodila za namestitev
- Installationstruktioener



1720-4



Pos.	Bezeichnung	Ersatzteil-Nr.	Preis	Pos.	Bezeichnung	Ersatzteil-Nr.	Preis
1	1 x Wandanschlußprofil	E32230	37,95 €	16#	1 x Griff komplett		
1.1	1 x Wandanschlußprofil (kürzer)	E32230-1	37,95 €		1 x Knopfgriff	E32140-24	29,95 €
2	1 x Seitenwand				1 x Stangengriff groß	E32140-26	29,95 €
3	1 x Türelement				1 x Knopfgriff	E32140-32	29,95 €
4	2 x Magnet Türelement	E32055	Set 34,95 €	17	1 x Wasserleiste (inkl. Pos. 19, 22, 42)	E32050	27,95 €
7*	6 x Blechschraube 4,2 x 45 mm			19	1 x Endkappe Wasserleiste links / rechts		
8*	6 x Dübel S6			20	1 x Silikonkeil (6 Stück)	E32203	13,95 €
9*	6 x Abdeckkappe für Kappenschraube			21	1 x Stabbügel	E32320	29,95 €
10*	6 x Kappenschraube 3,5 x 9,5 mm			22	1 x Klebestreifen		
11	1 x Wasserabweisprofil (inkl. Pos. 12)	E32058	24,95 €	23*	1 x Einschubkappe		
12	1 x Einschubdichtung	E32067	11,95 €	28*	1 x Kappe für Drehlager		
13	2 x Montagehilfe	E32201	Stück 7,50 €	42	1 x Endkappe Wasserleiste links / rechts		
14*	2 x Abdeckkappe rechts / links				* Schrauben- und Abdeckkappenset	E32200	35,95 €
					# Optional		



1

A	B	C
800 mm	785 - 803 mm	787 - 805 mm
900 mm	885 - 903 mm	887 - 905 mm

2

40 mm

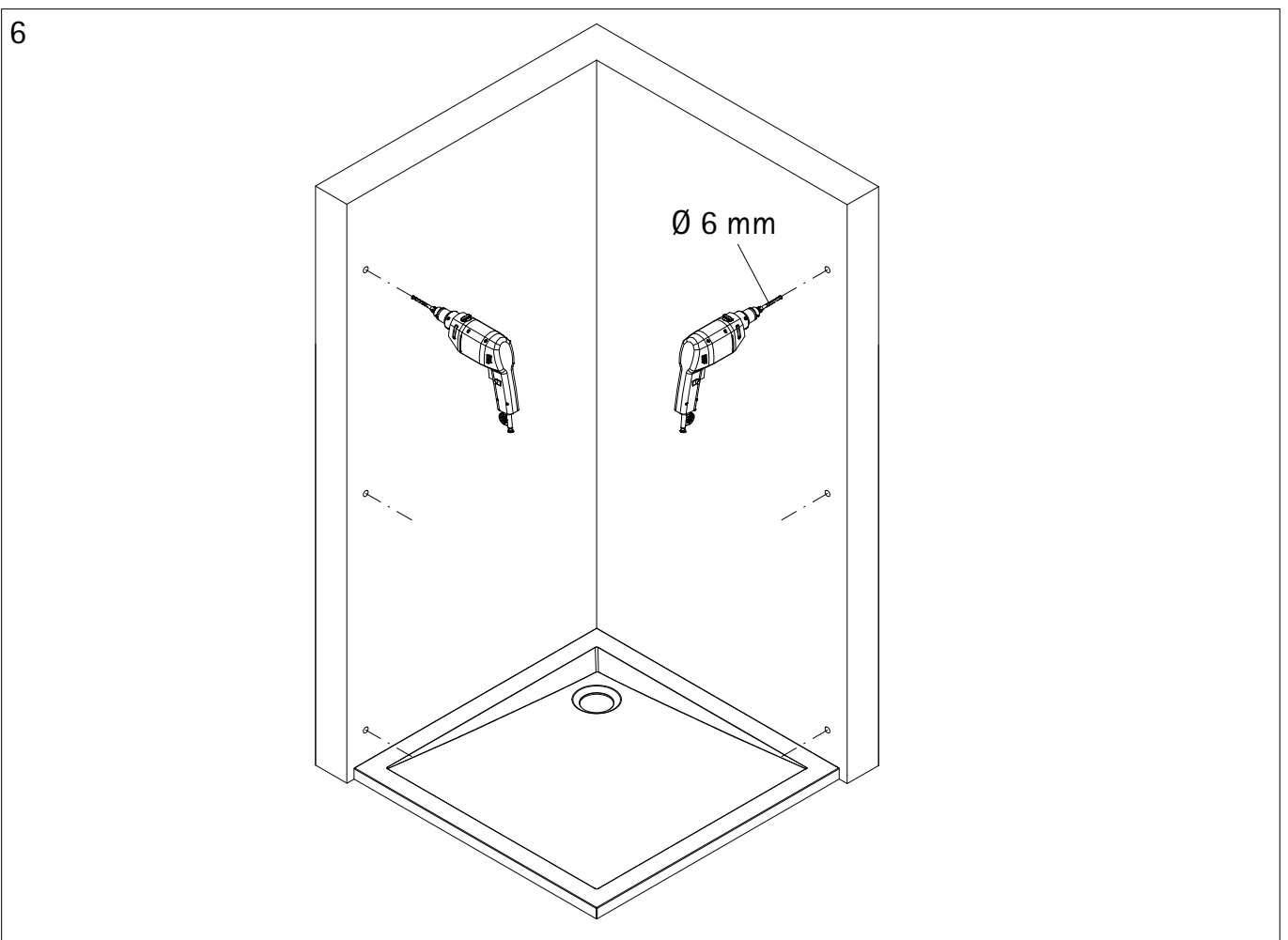
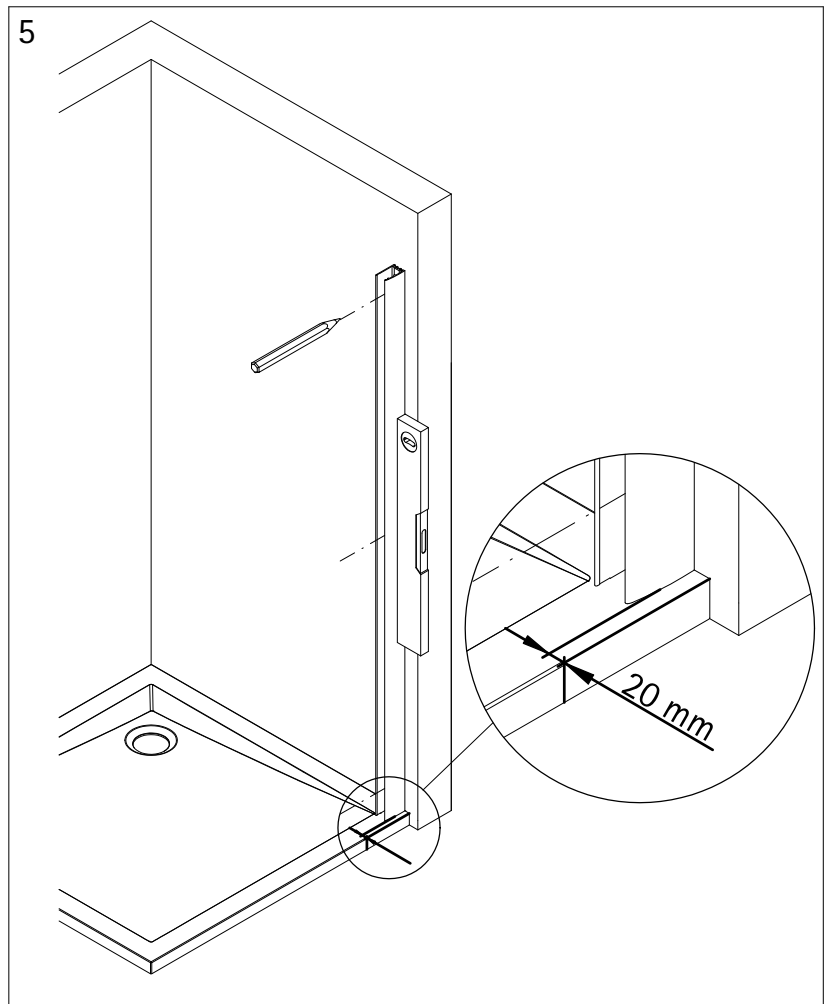
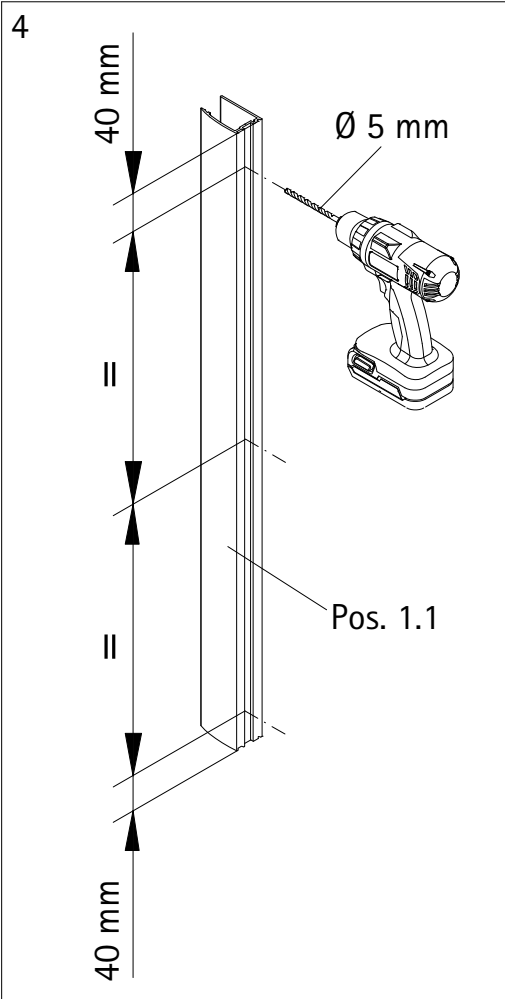
40 mm

Ø 5 mm

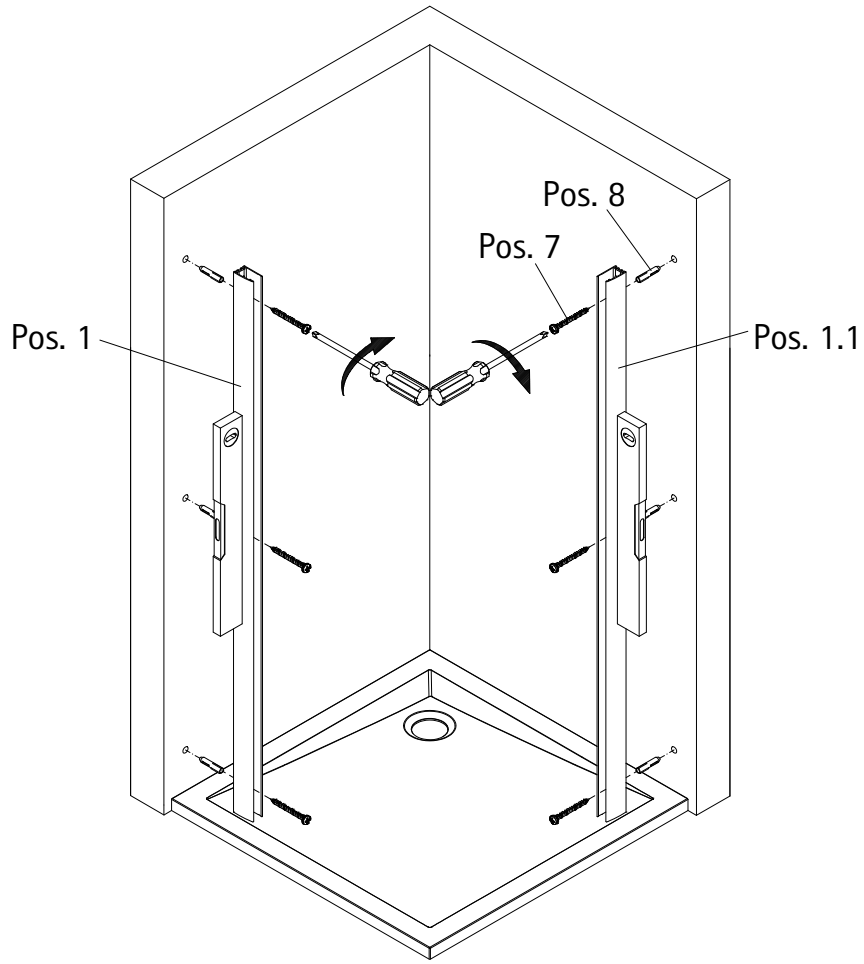
Pos. 1

3

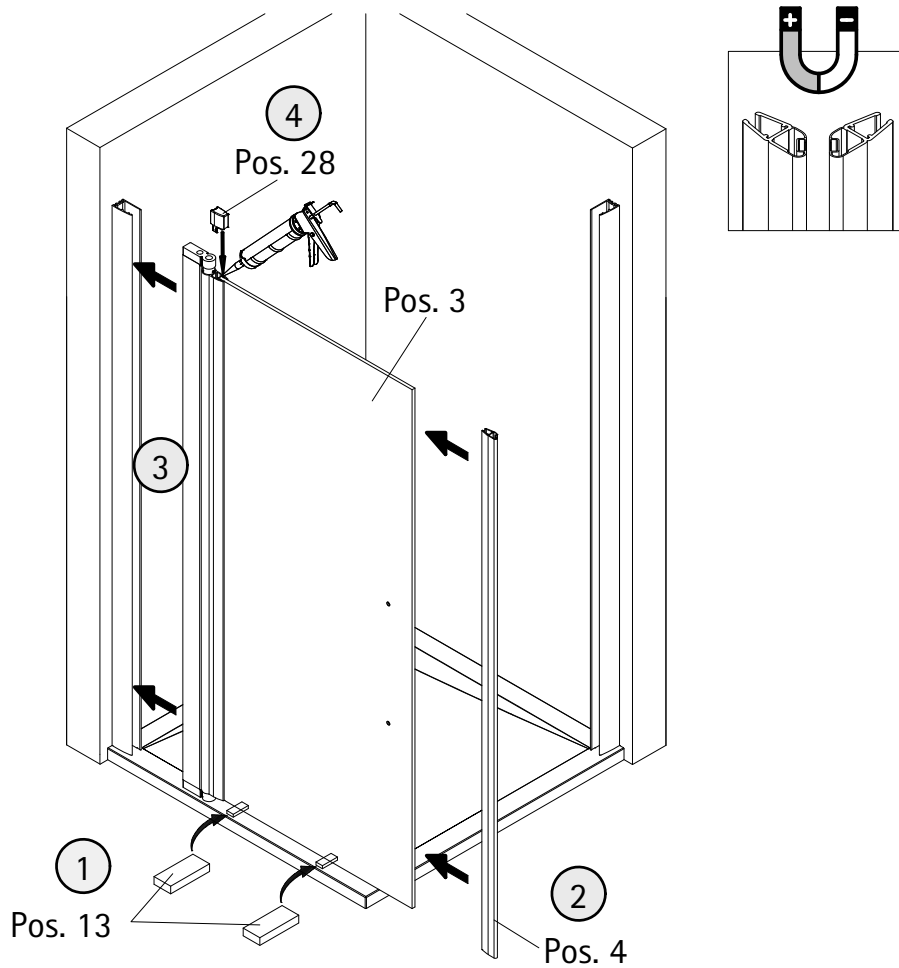
20 mm



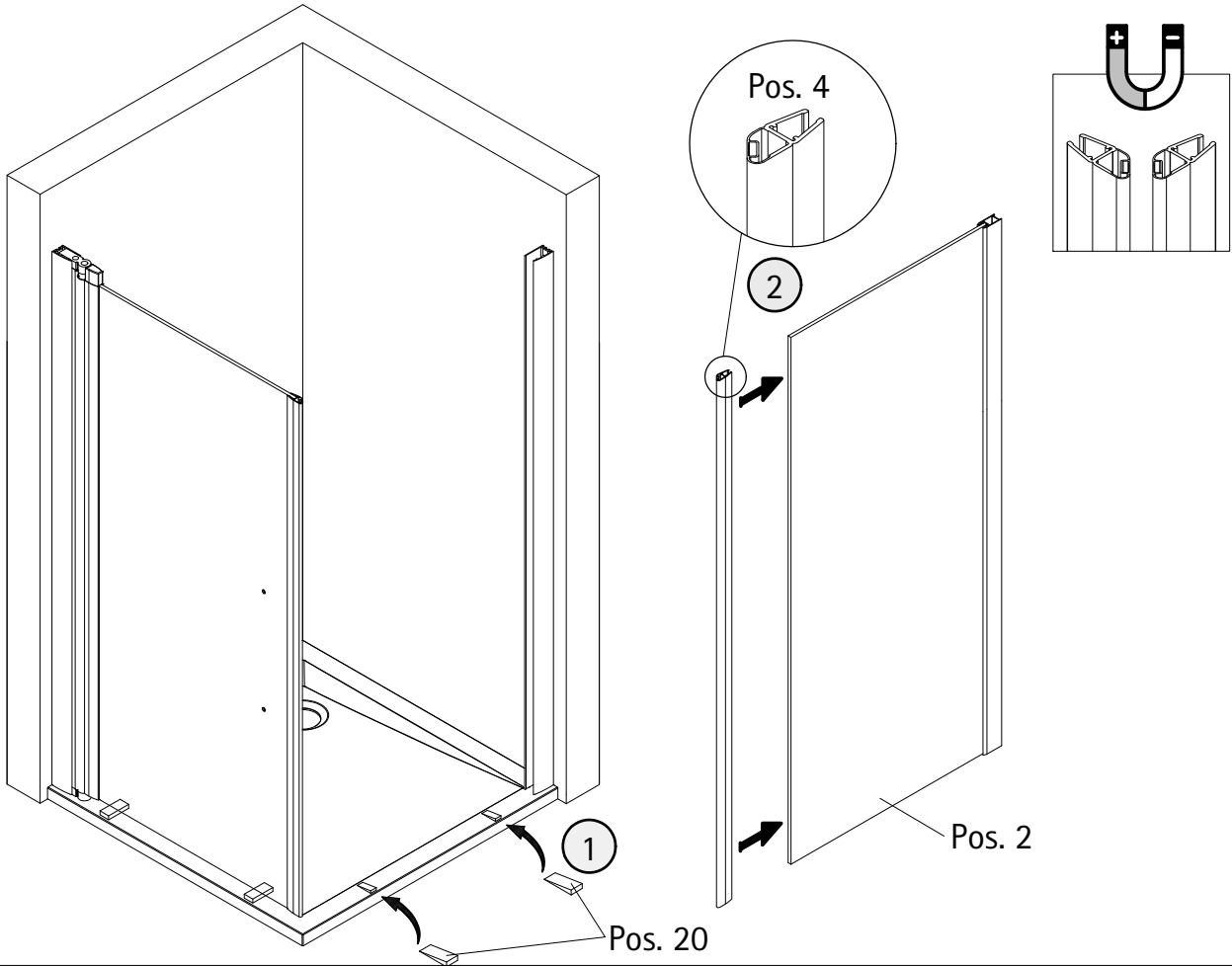
7



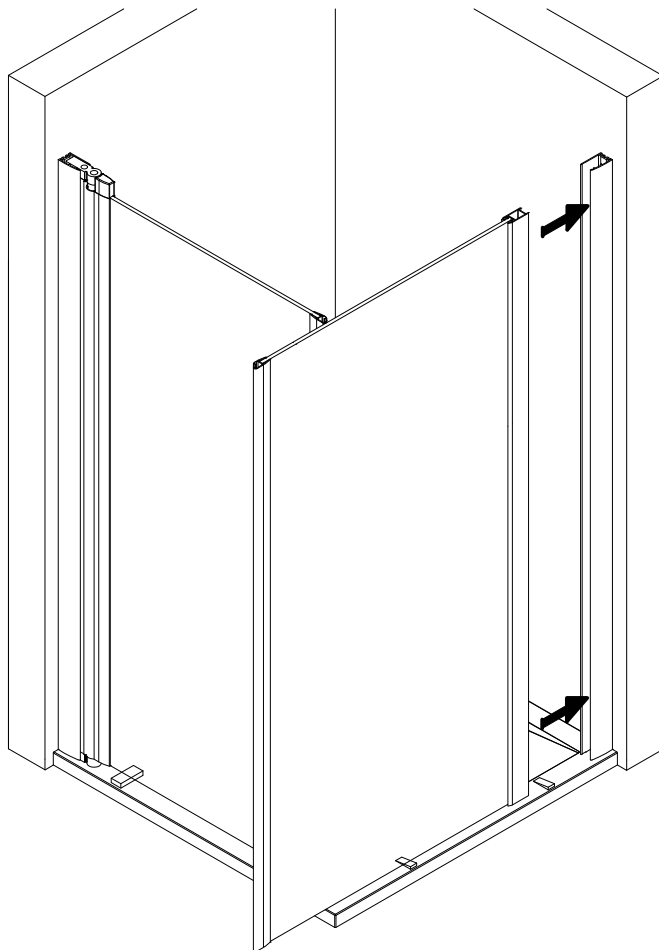
8



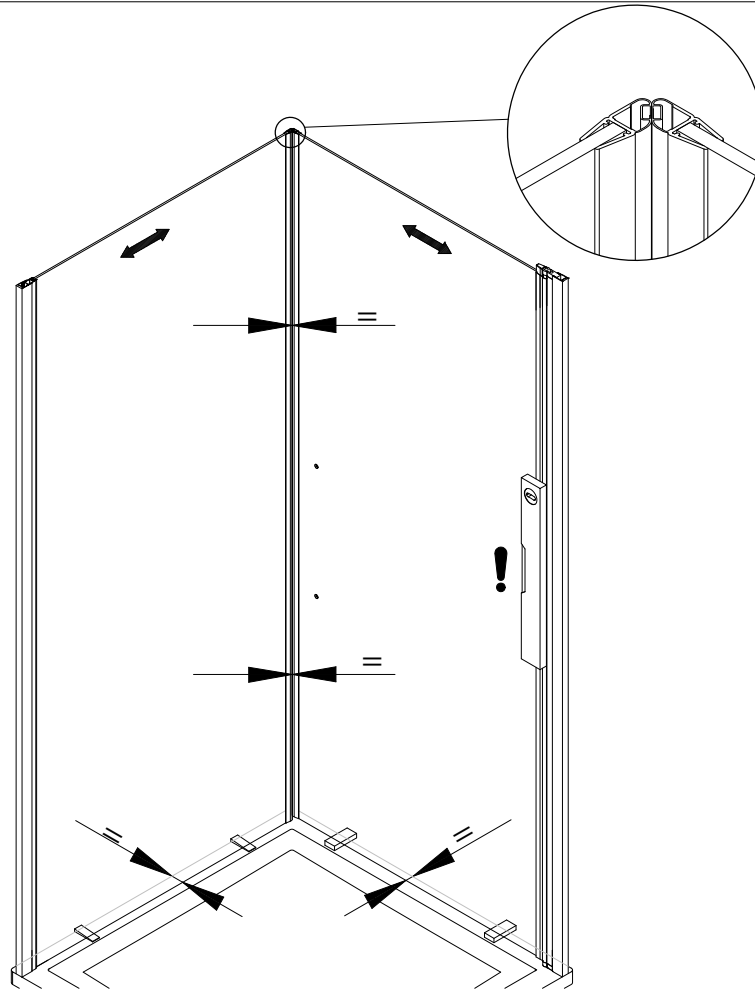
9



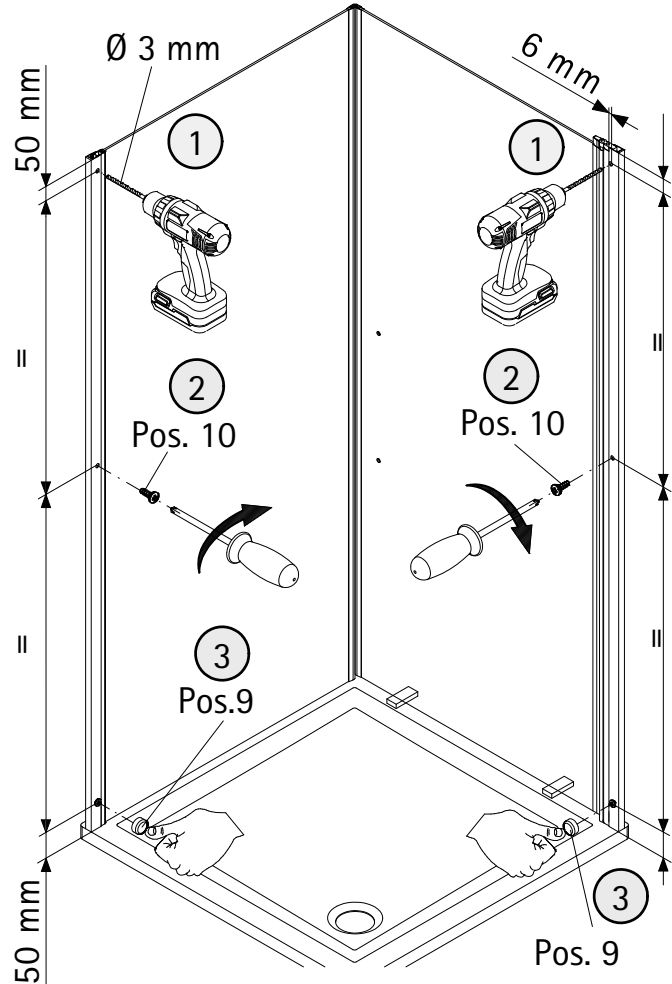
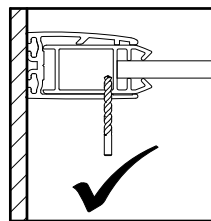
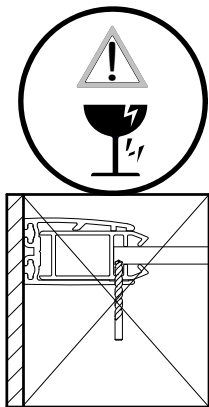
10



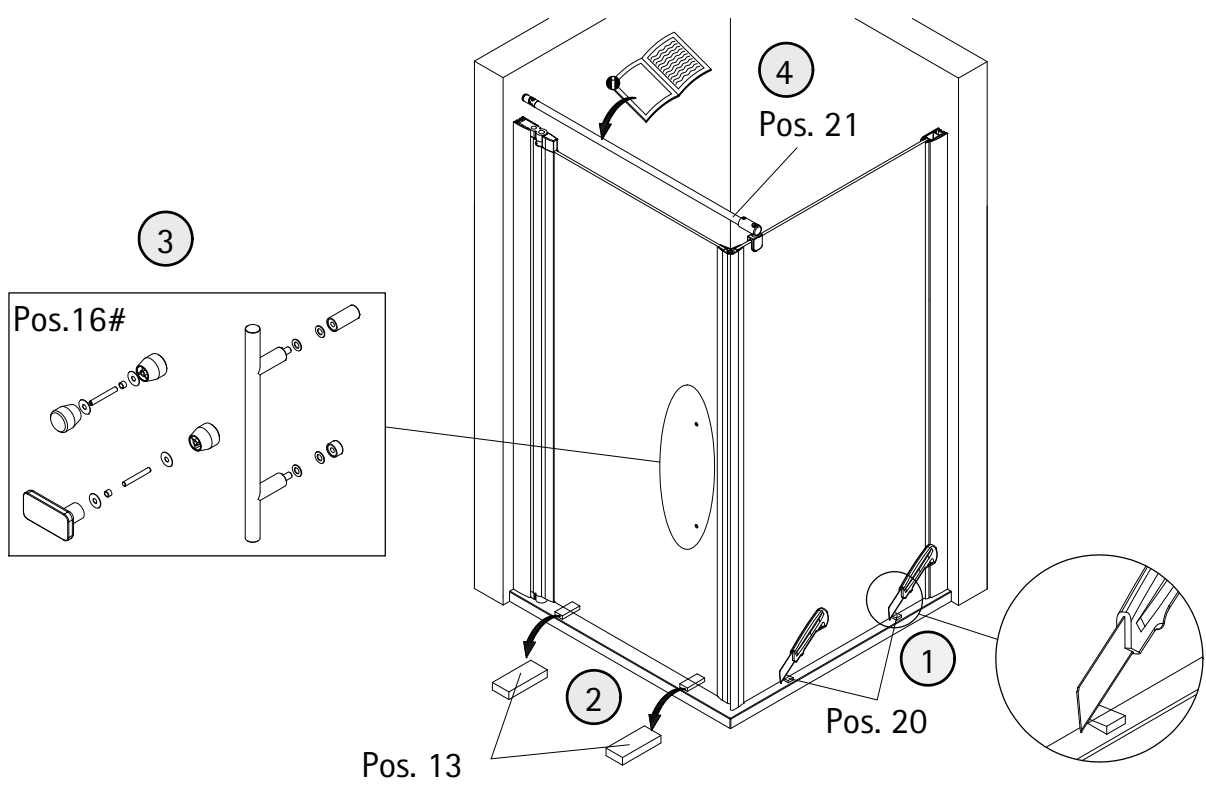
11



12



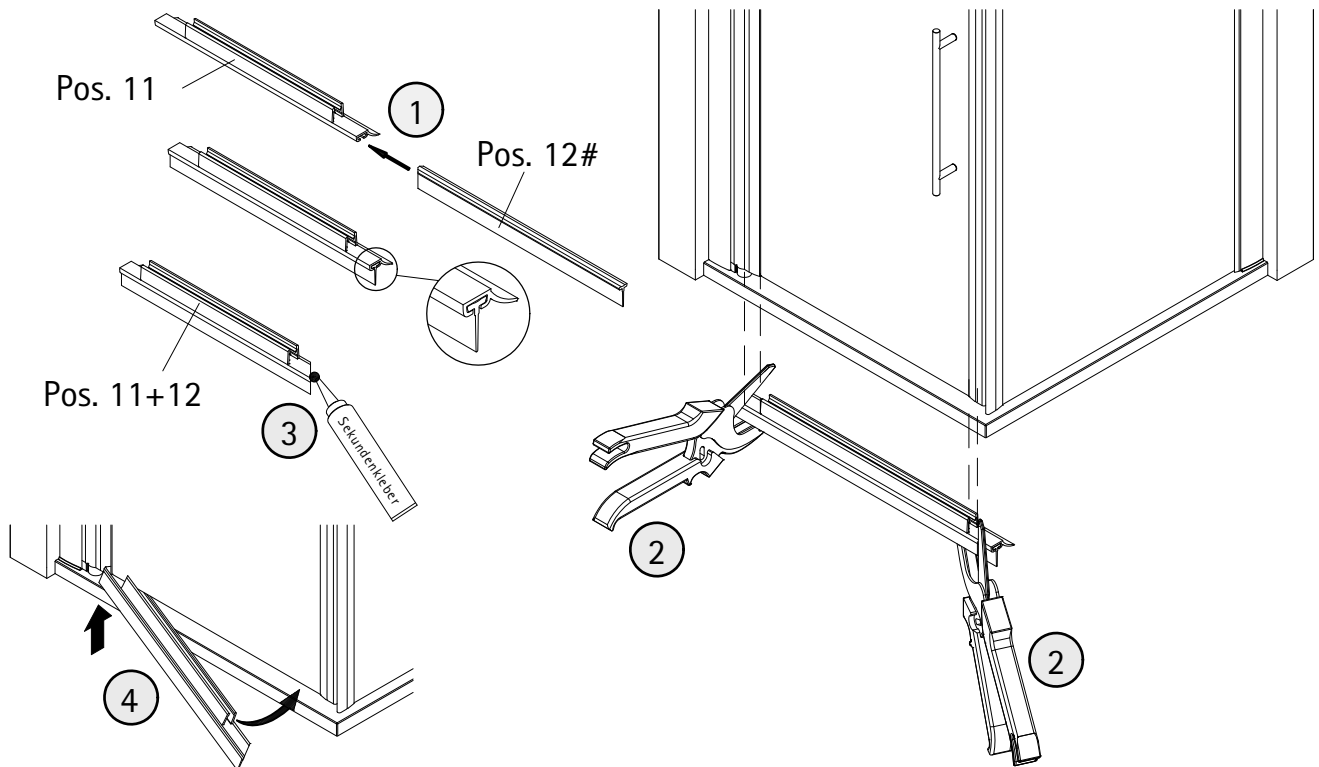
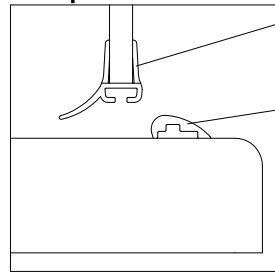
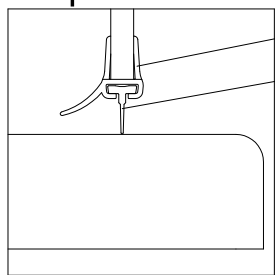
13



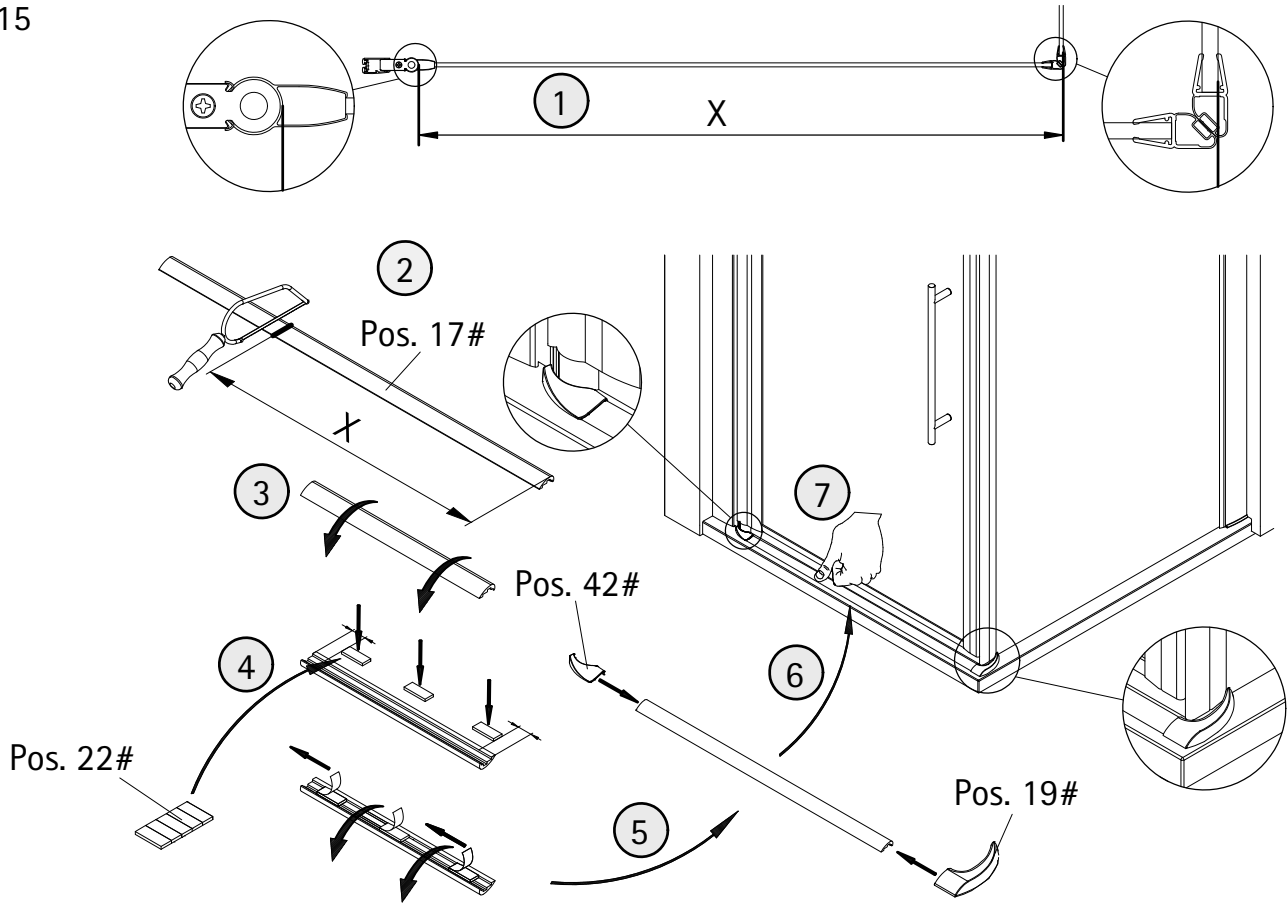
14

Option 1

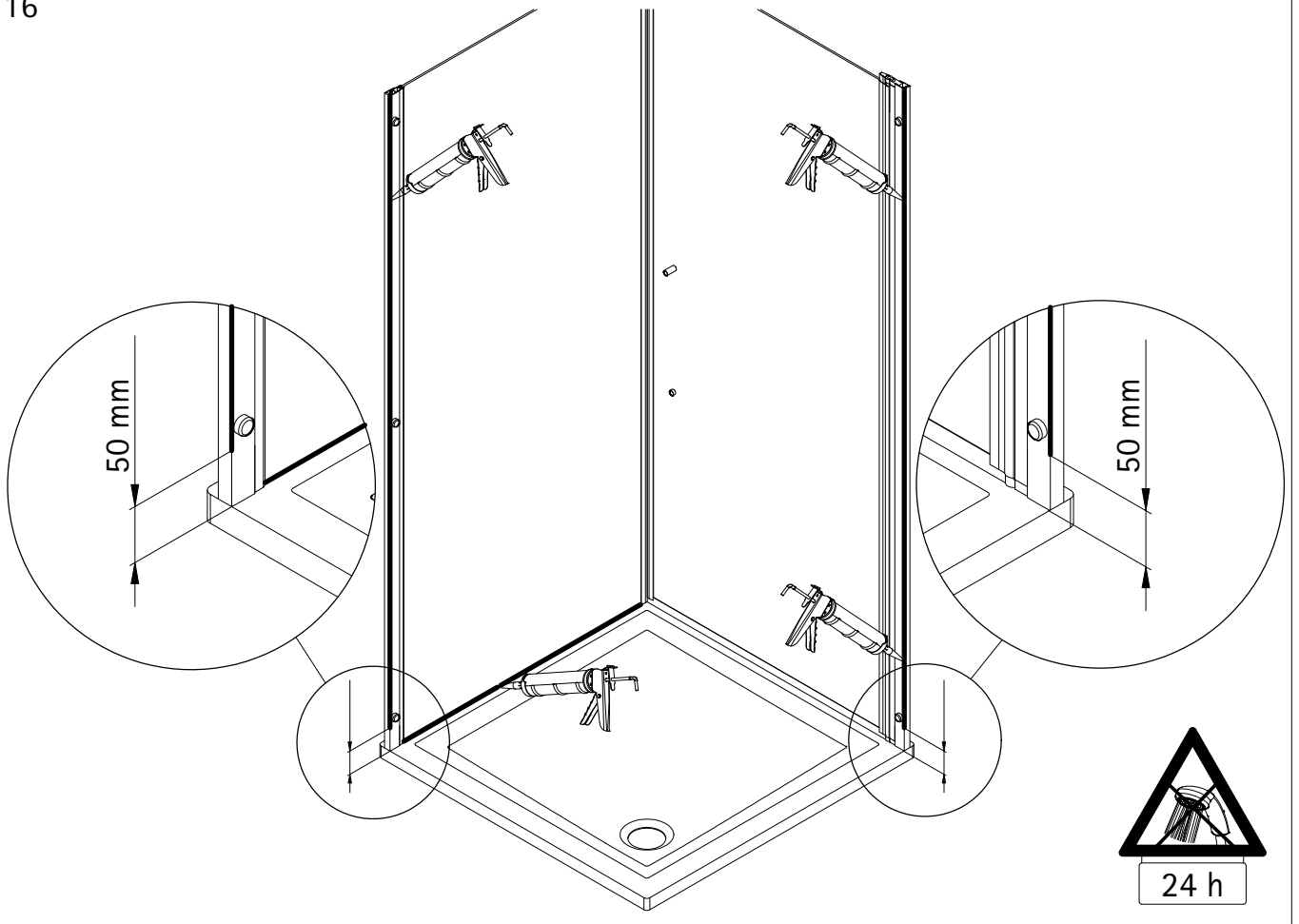
Option 2



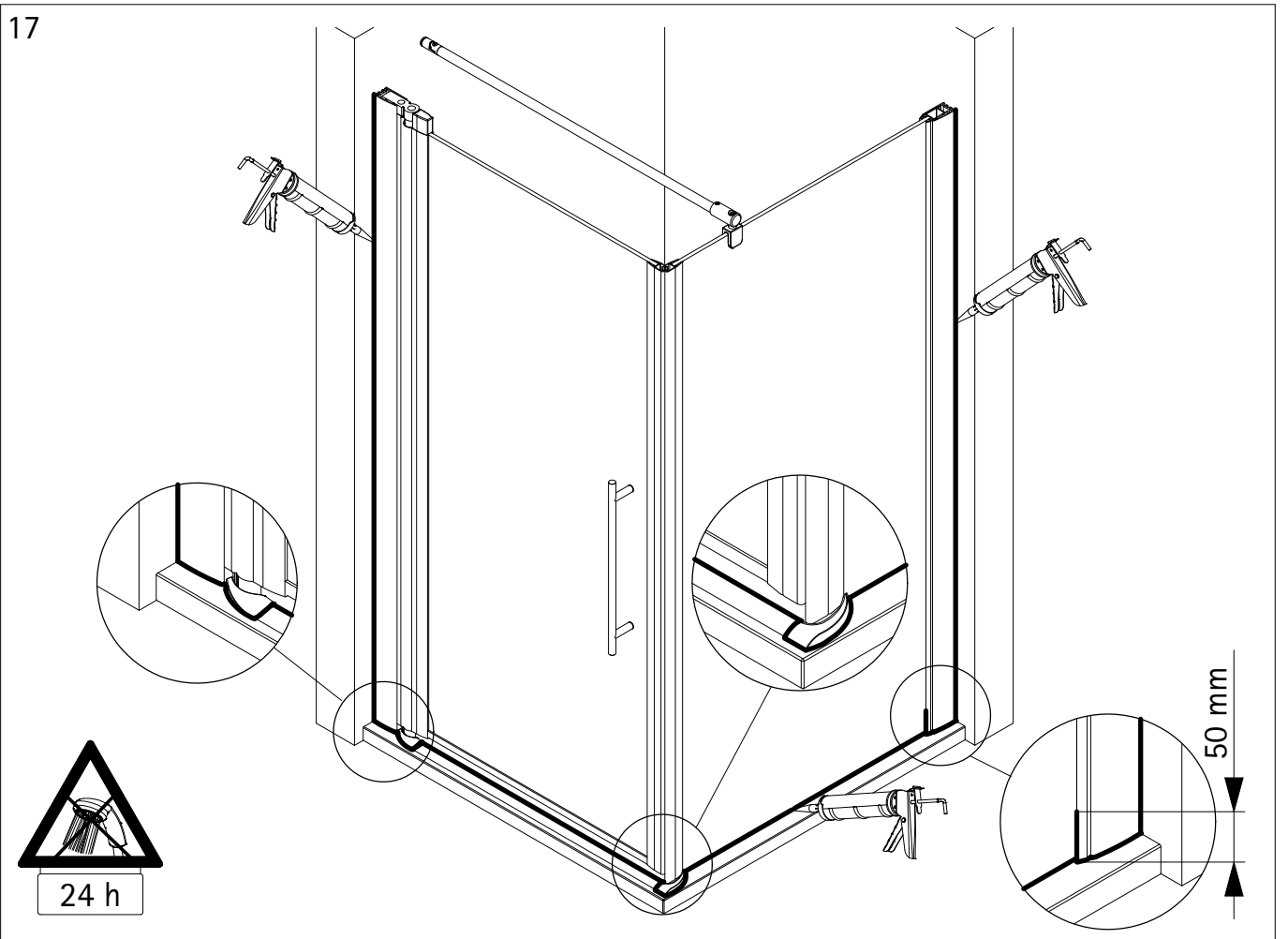
15



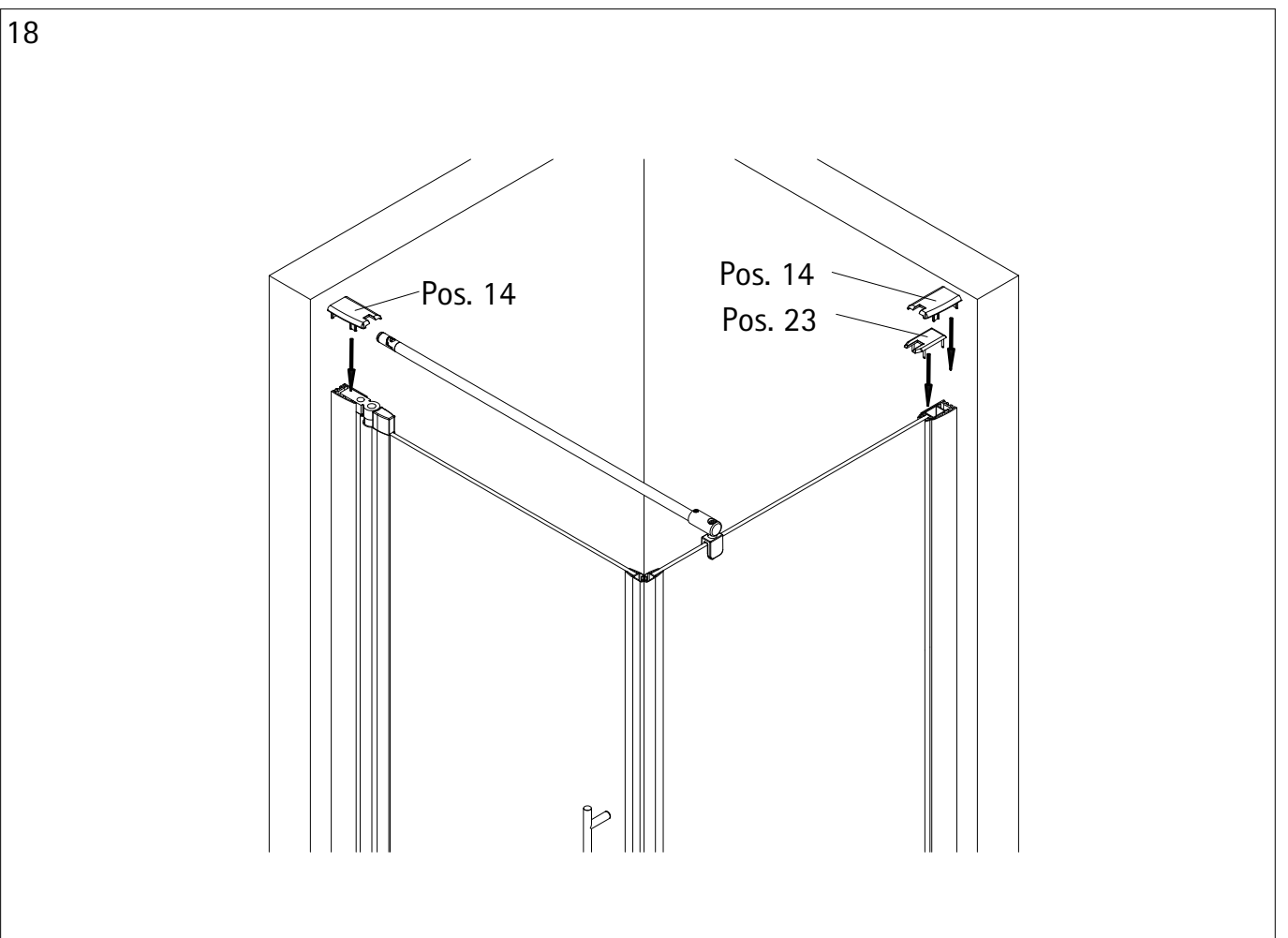
16



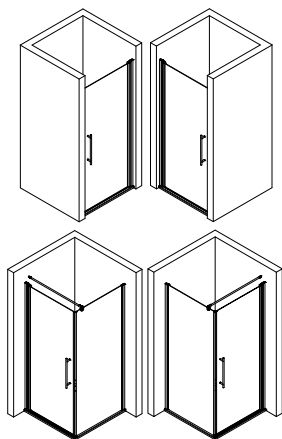
17



18



Kontrollbeleg Control Receipt



Prüfnummer / Inspection number



Duschservice
Zum Hohlen Morgen 22
59939 Olsberg
Deutschland / Germany / Allemagne / Duitsland



Ersatzteilbestellung:



Fax 02962 / 972-4260

Allgemeine technische Probleme:



Telefon 02962 / 972-40

E-mail:



ersatzteile@duschservice.de