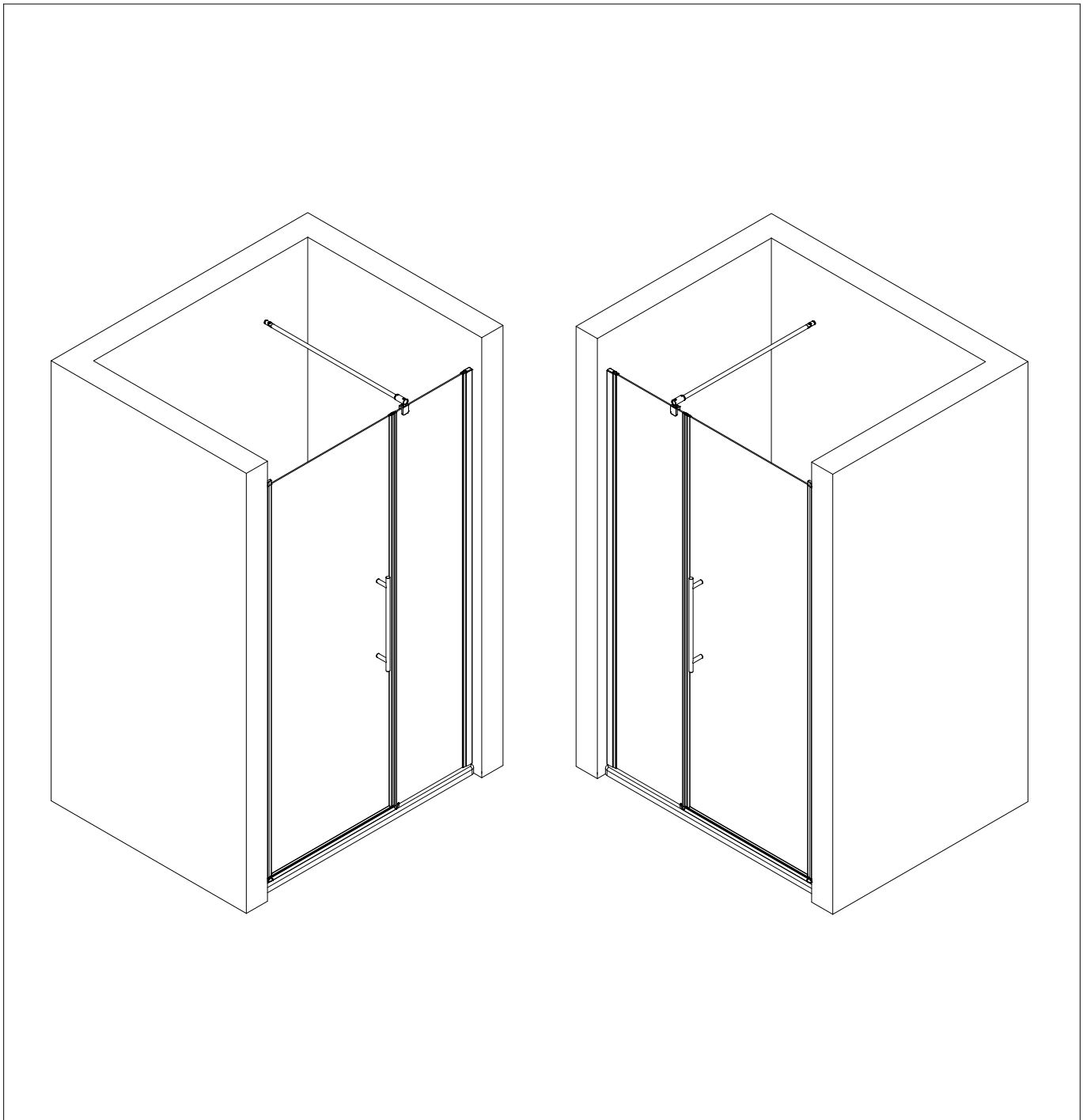
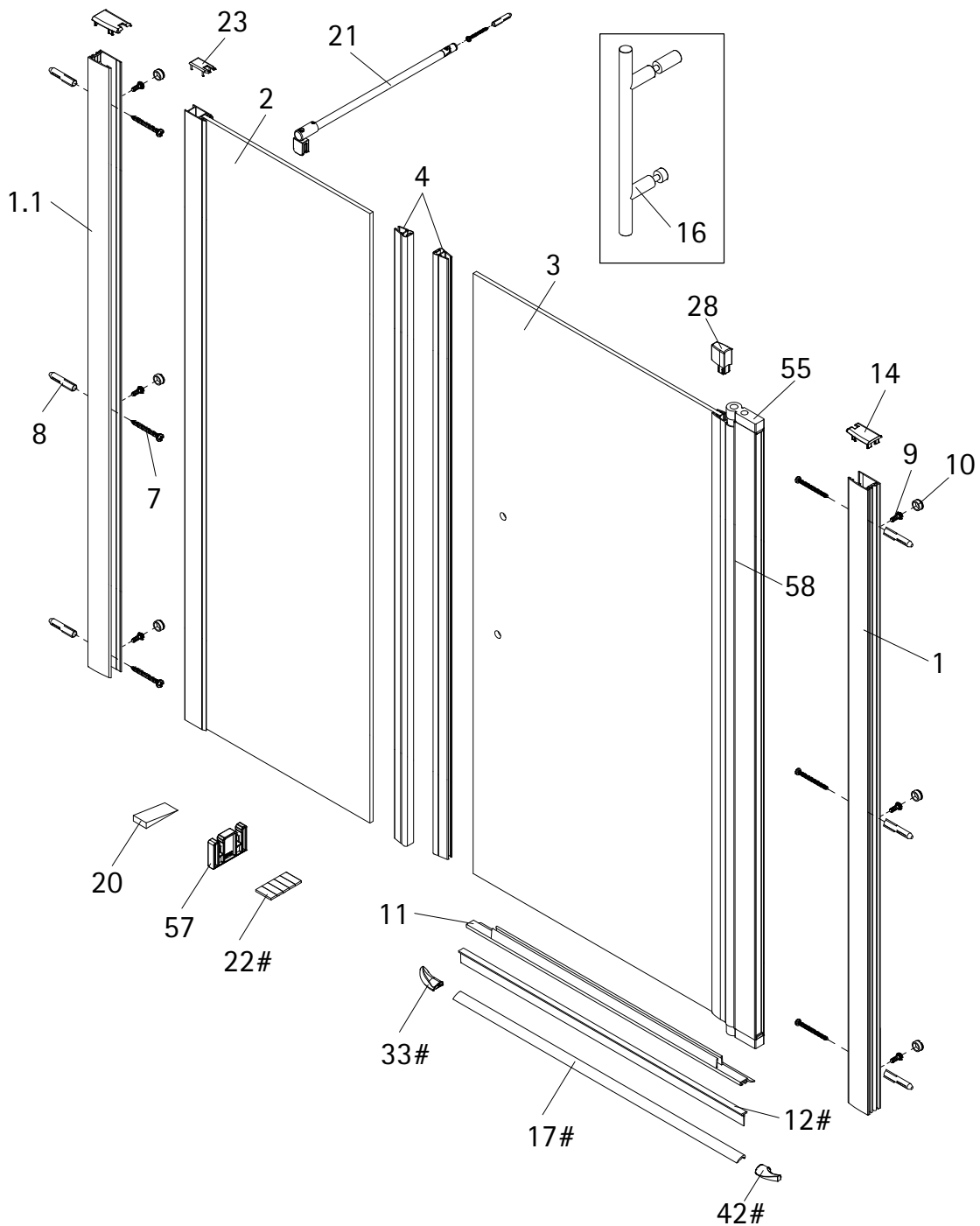


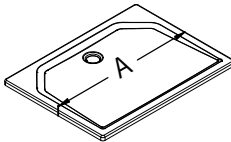
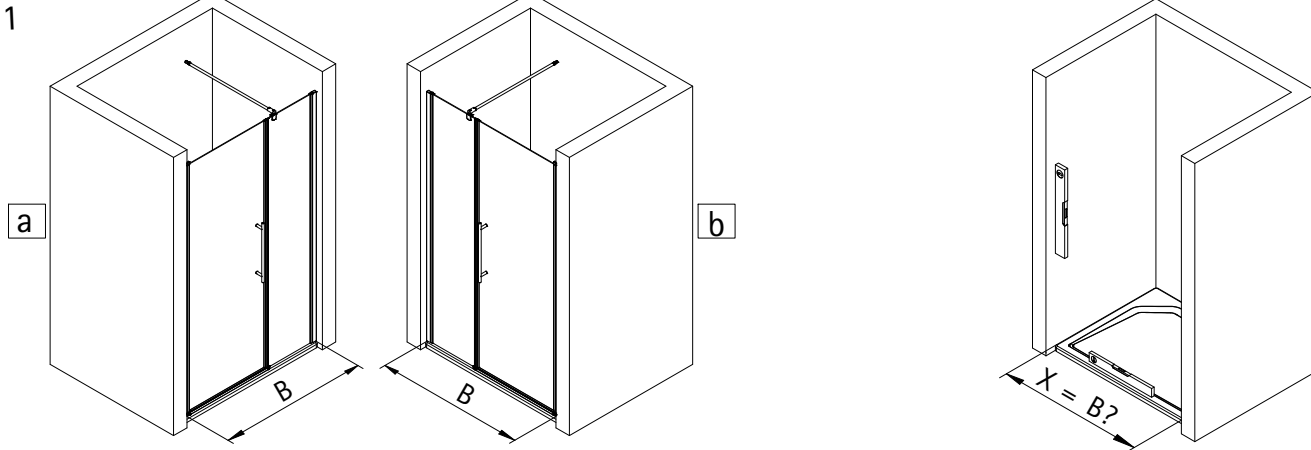
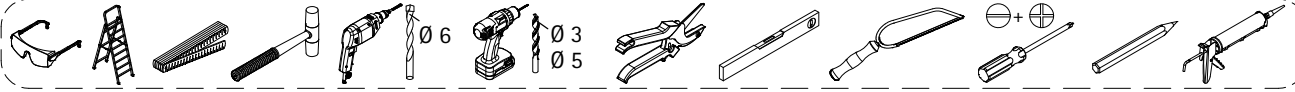
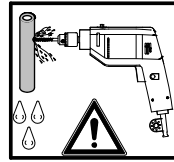
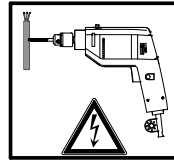
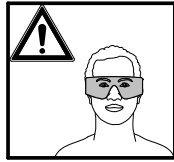
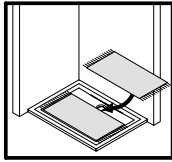
- Montageanleitung
- Assembly instructions
- Notice de montage
- Montagehandleiding
- Návod na montáž
- Instrucțiune de montaj
- Navodila za namestitev
- Installationstruktioener



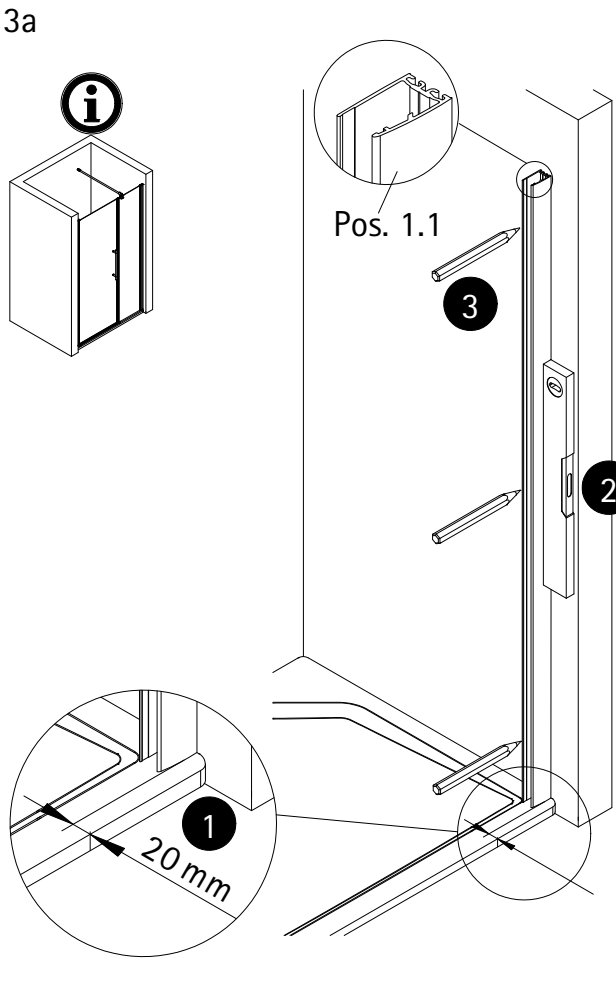
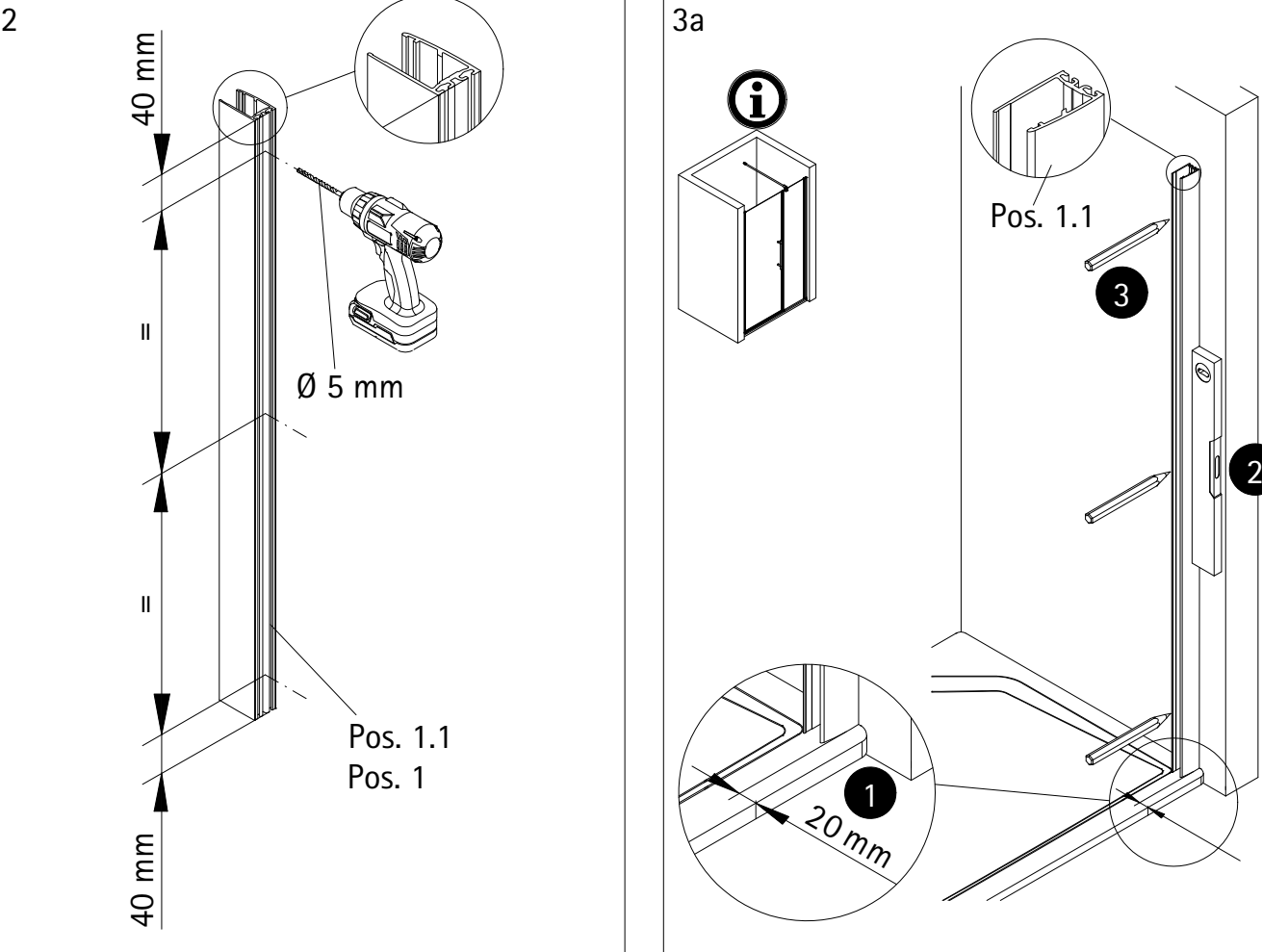


Pos.	Bezeichnung	Ersatzteil-Nr.	Preis	Pos.	Bezeichnung	Ersatzteil-Nr.	Preis
1	1x Wandanschlußprofil	E100230-4	Stück 86,95 €	17#	1x Wasserleiste (inkl. Pos. 22)	E100050	Stück 30,00 €
1.1	1x Wandanschlußprofil (kürzer)	E100230-1-S	Stück 99,95 €	20	1x Silikonkeil (6 Stück)	E100203	Set 16,95 €
2	1x Festelement links			21	1x Stabilisationsbügel komplett	E100320	Stück 46,95 €
2	1x Festelement rechts			22#	1x Klebestreifen		
3	1x Türelement links			23	1x Einschubkappe		
3	1x Türelement rechts			28	1x Kappe für Drehlager		
4	2x Magnetprofil 90°	E100056-5	Set 54,95 €	33#	1x Wasserleistenendkappe 180°	E100211-21	Set 9,95 €
7*	6x Blechschraube 4,2 x 45 mm			42#	1x Wasserleistenendkappe 180°		
8*	6x Dübel S6			55	2x Drehlager (vormontiert) (inkl. Pos. 28)	E100082-4	Set pro Seite 31,95 €
9*	6x Abdeckkappe für Kappenschraube			57	2x Montagehilfe	E100201-7	Stück 12,00 €
10*	6x Kappenschraube 3,5 x 9,5 mm			58	1x Innendichtung (vormontiert)	E100070-2	Stück 24,95 €
11	1x Wasserabweisprofil	E100058-5	Stück 23,00 €				
12#	1x Einschubdichtung	E100067-145-10	Stück 14,95 €				
14*	2x Abdeckkappe rechts / links (inkl. Pos. 23)	E32205-2	Set 11,95 €				
16	1x Stangengriff groß	E100140-26	Stück 32,95 €				

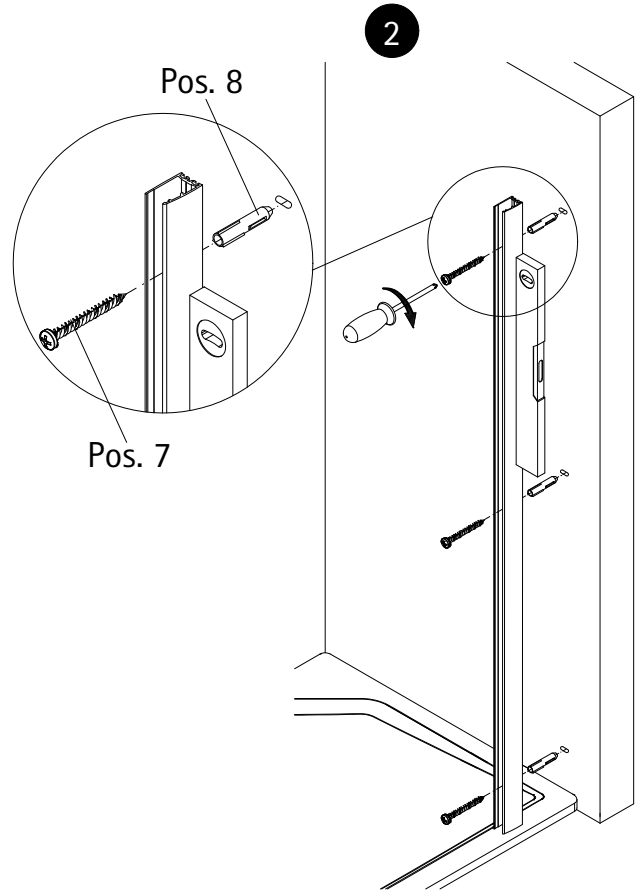
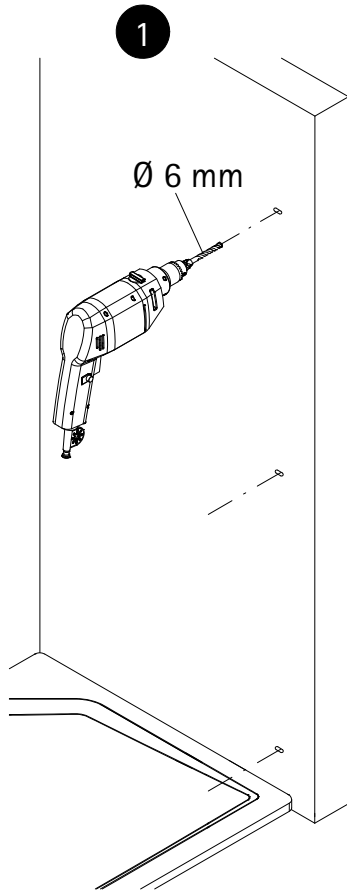
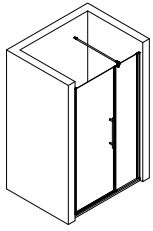
\* Schrauben- und Abdeckkappenset E32200-2 16,95 €  
 # optional



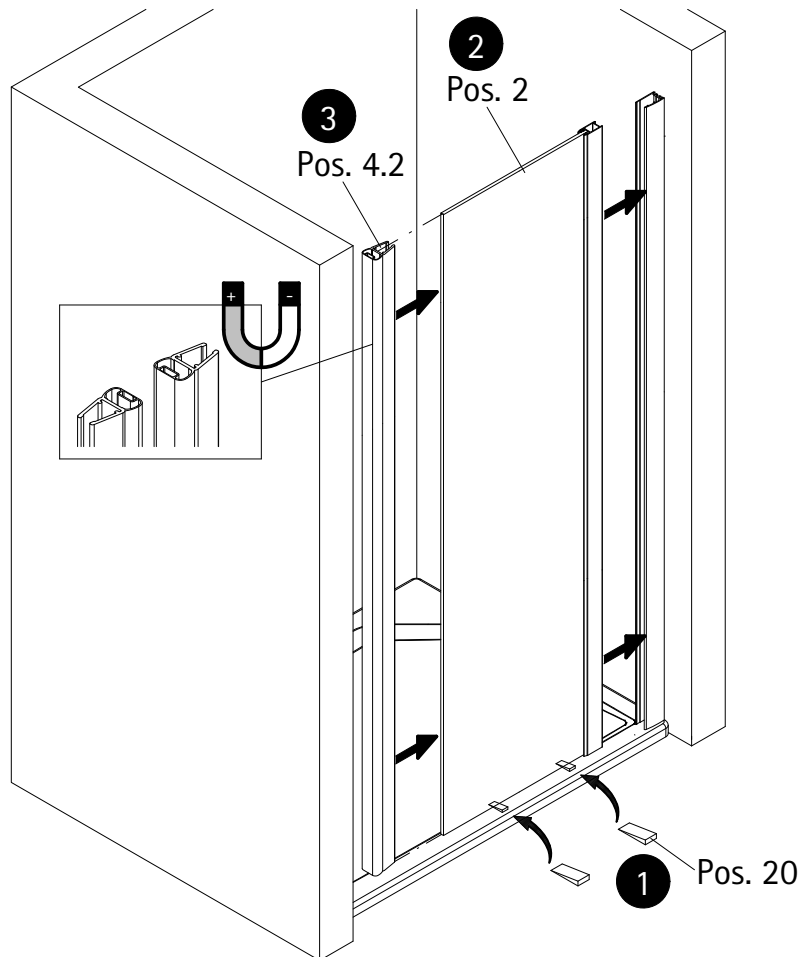
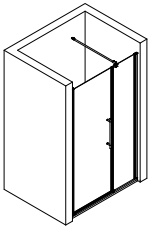
A	B
1000 mm	970 - 1006 mm
1200 mm	1170 - 1206 mm
1400 mm	1370 - 1406 mm
1600 mm	1570 - 1606 mm



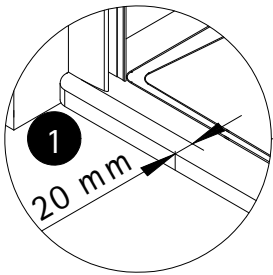
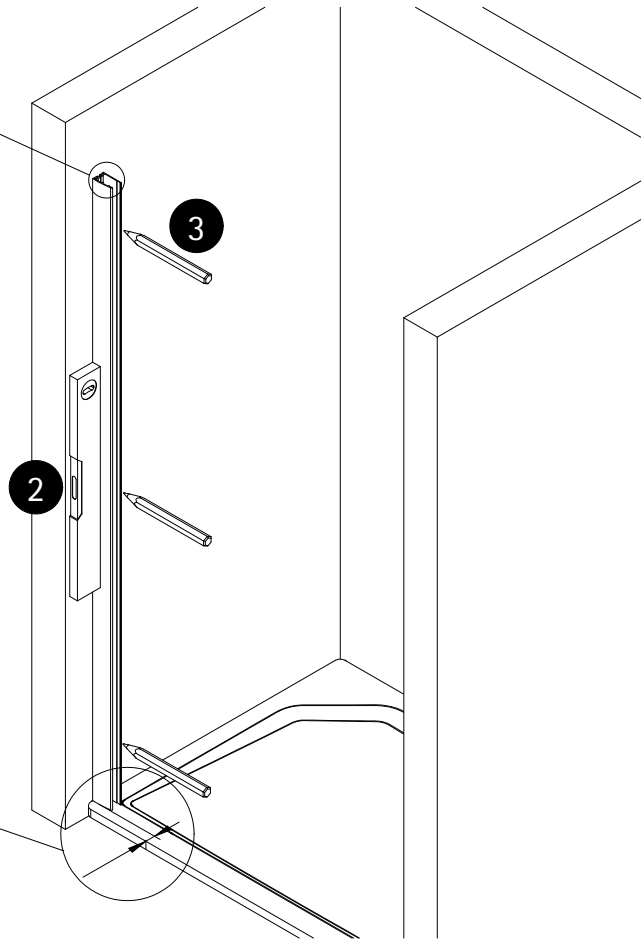
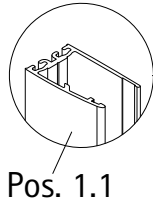
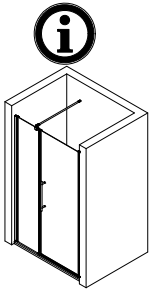
4a



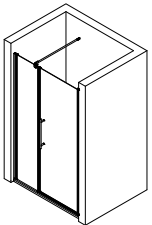
5a



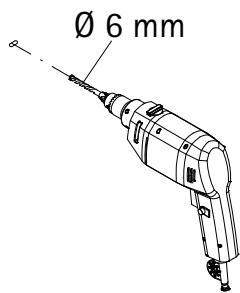
3b



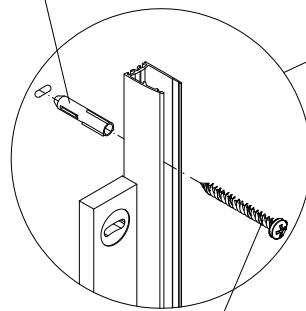
4b



1

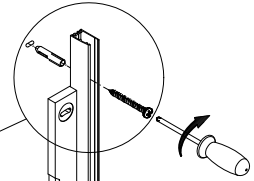


Pos. 8

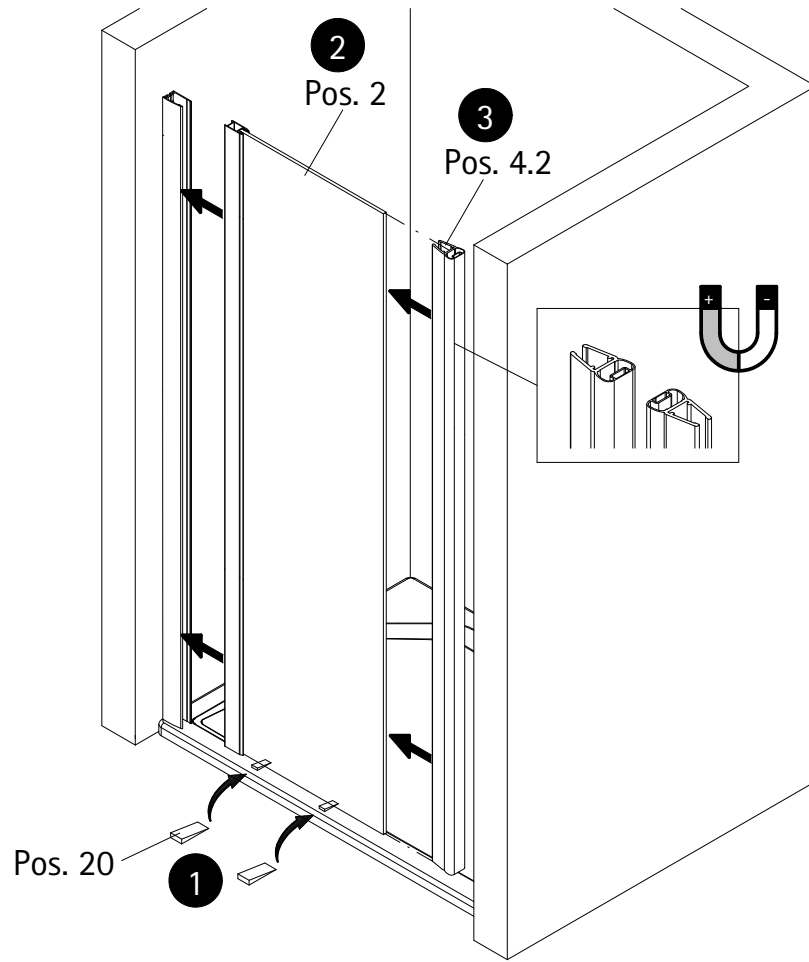
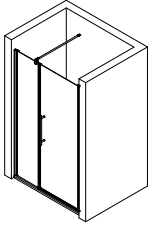


Pos. 7

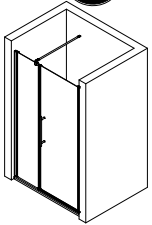
2



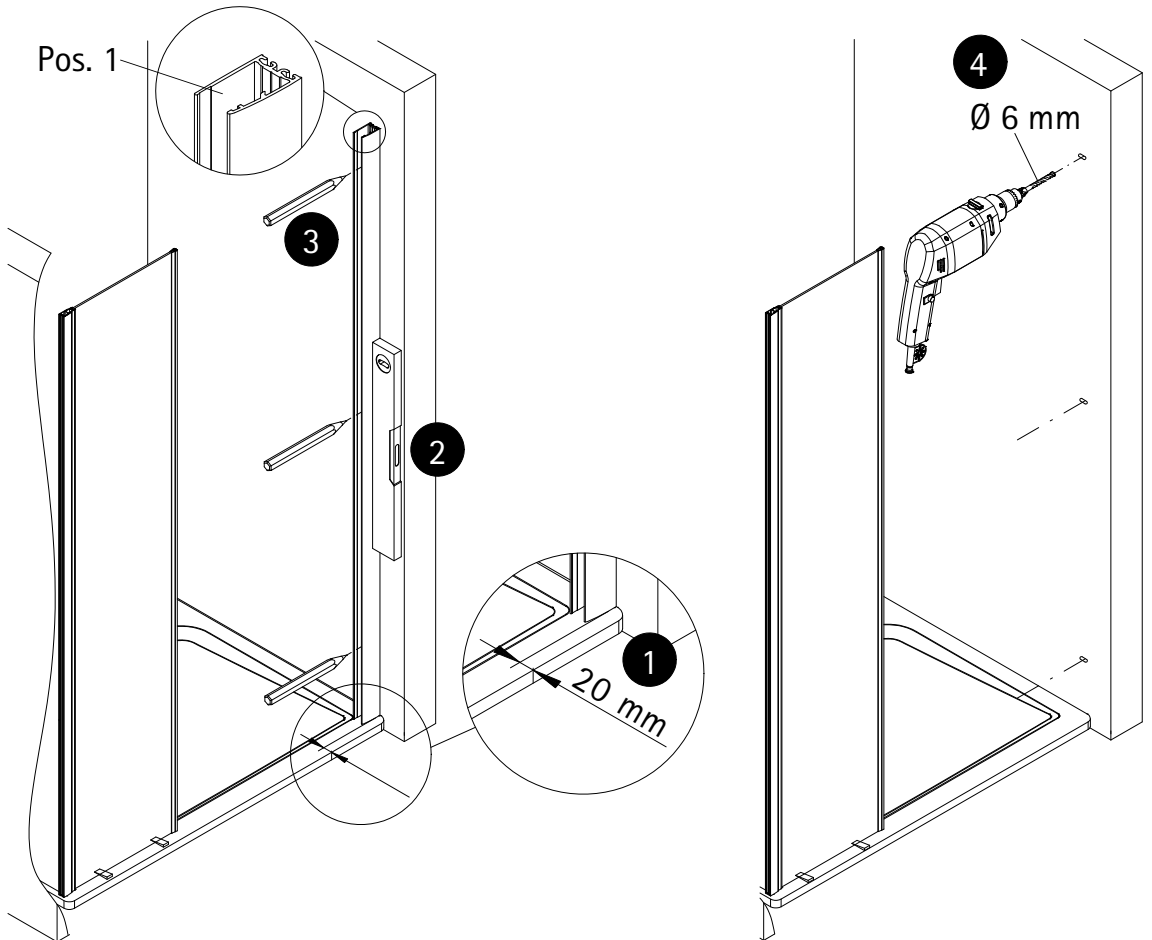
5b

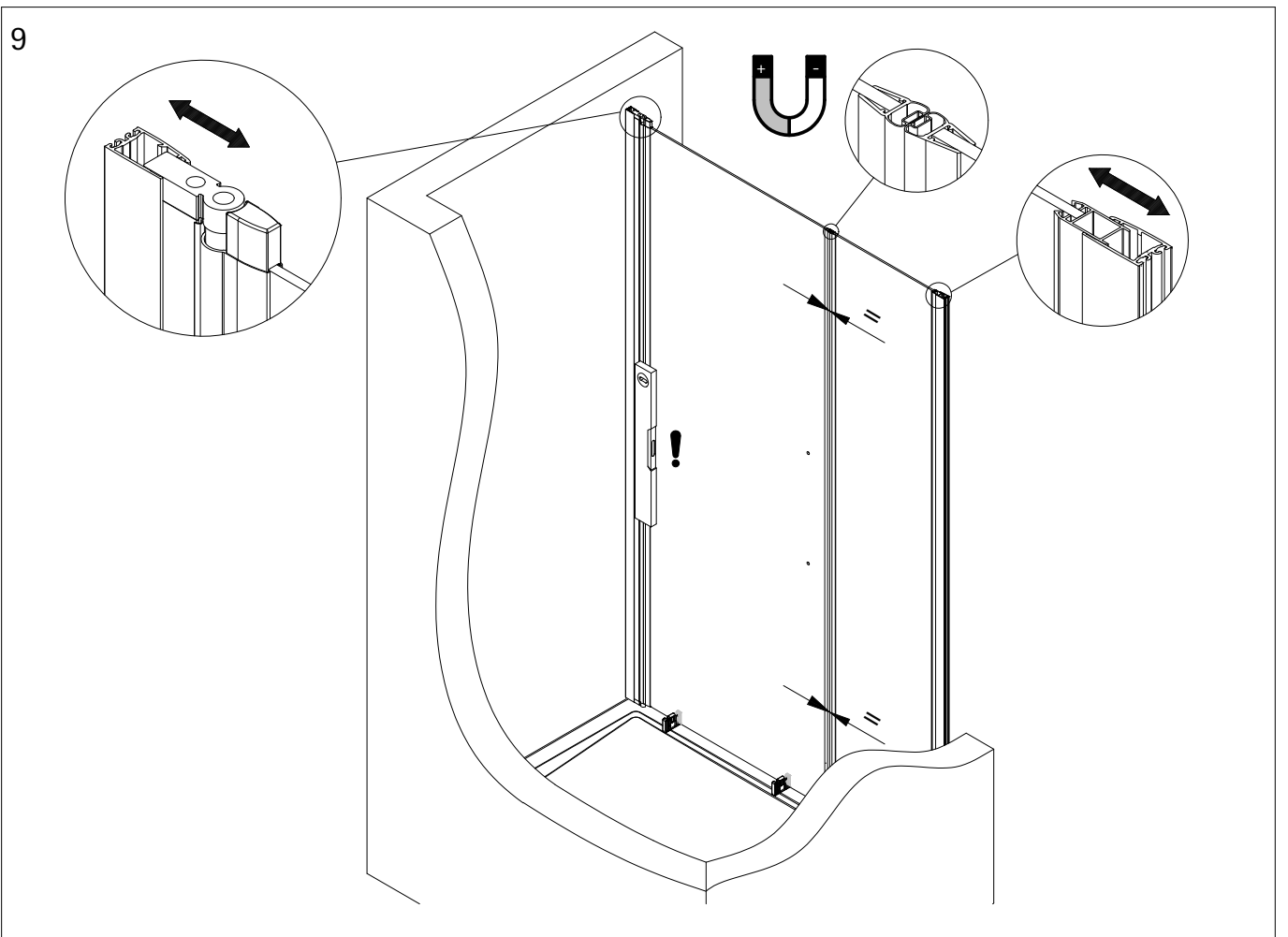
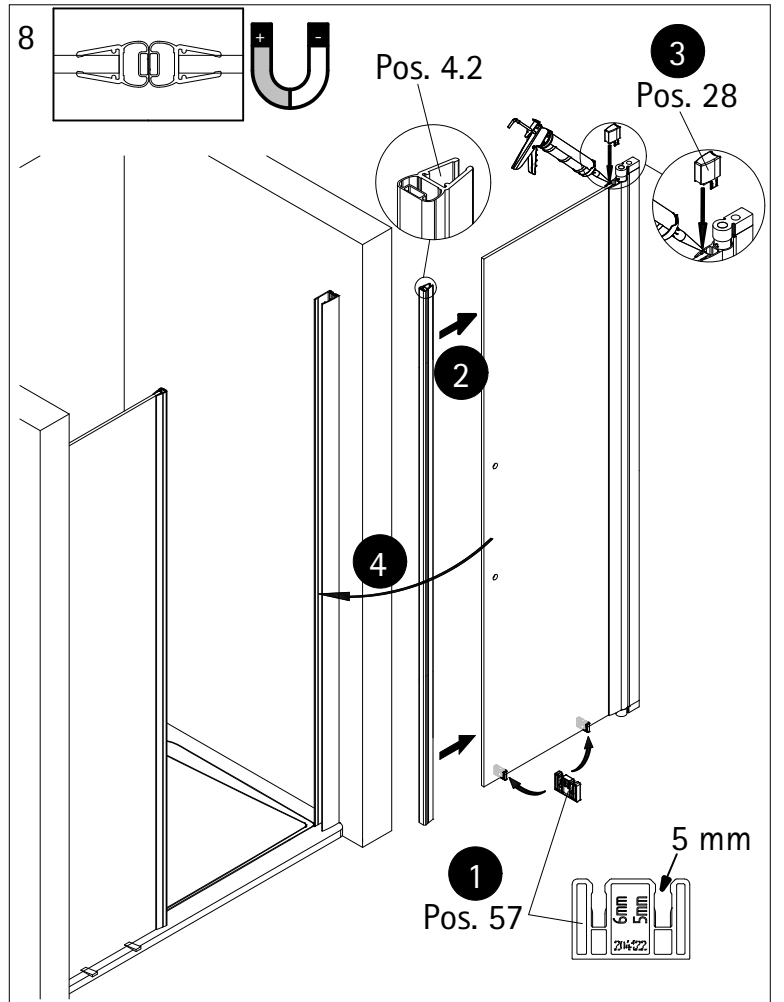
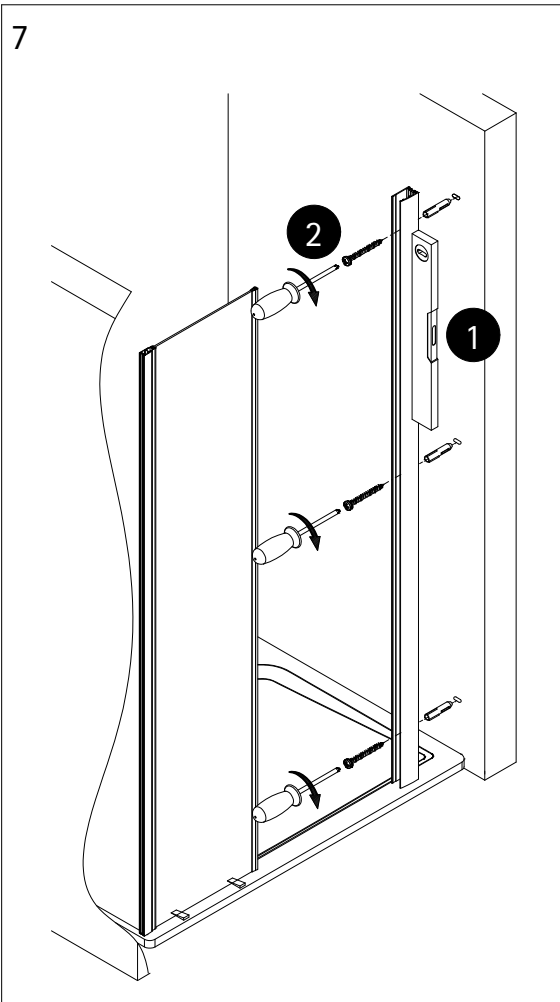


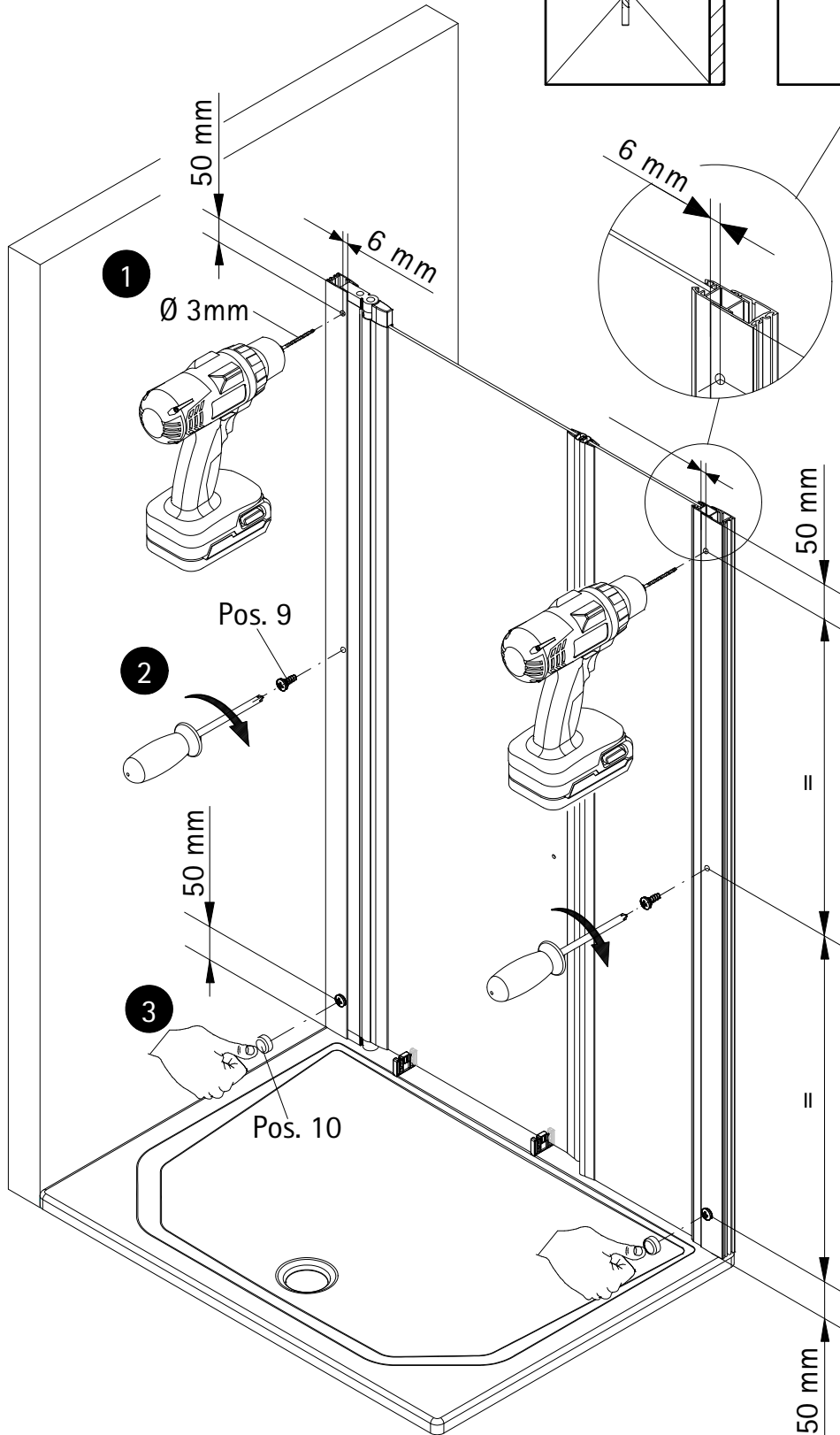
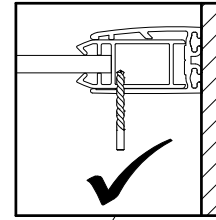
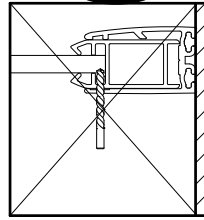
6



Pos. 1

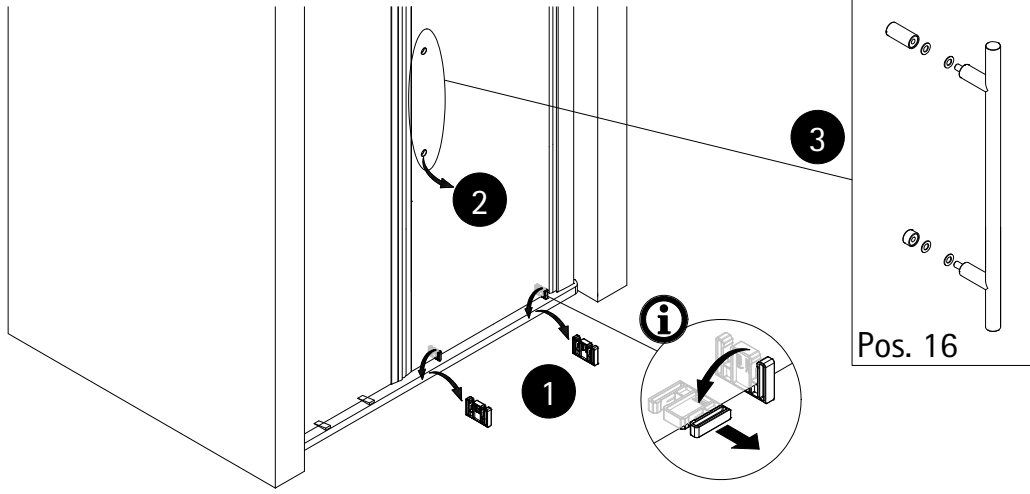








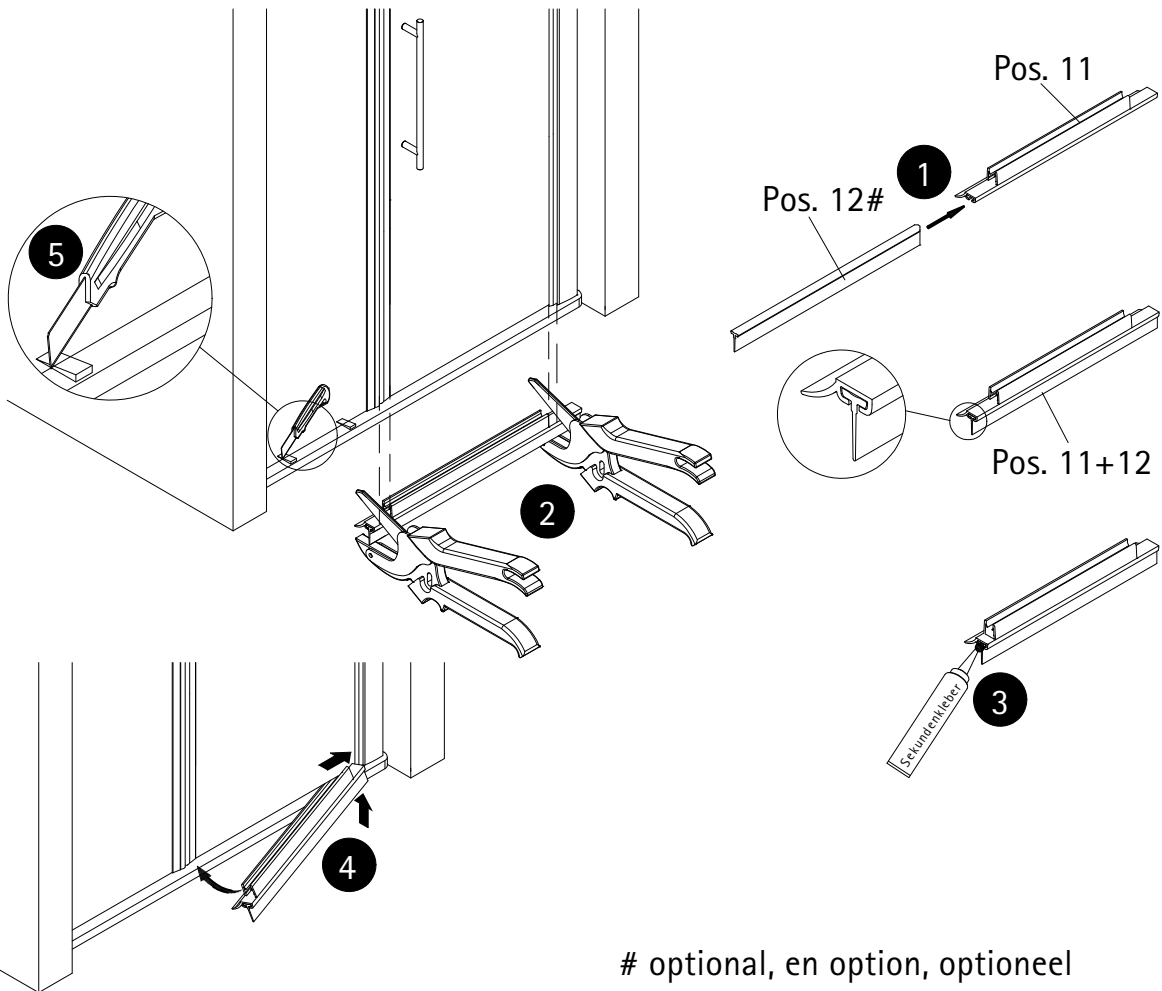
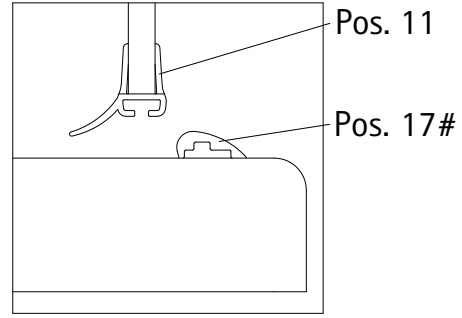
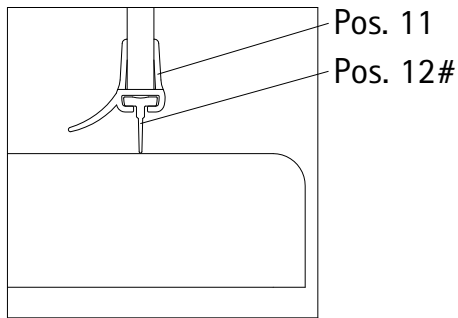
11



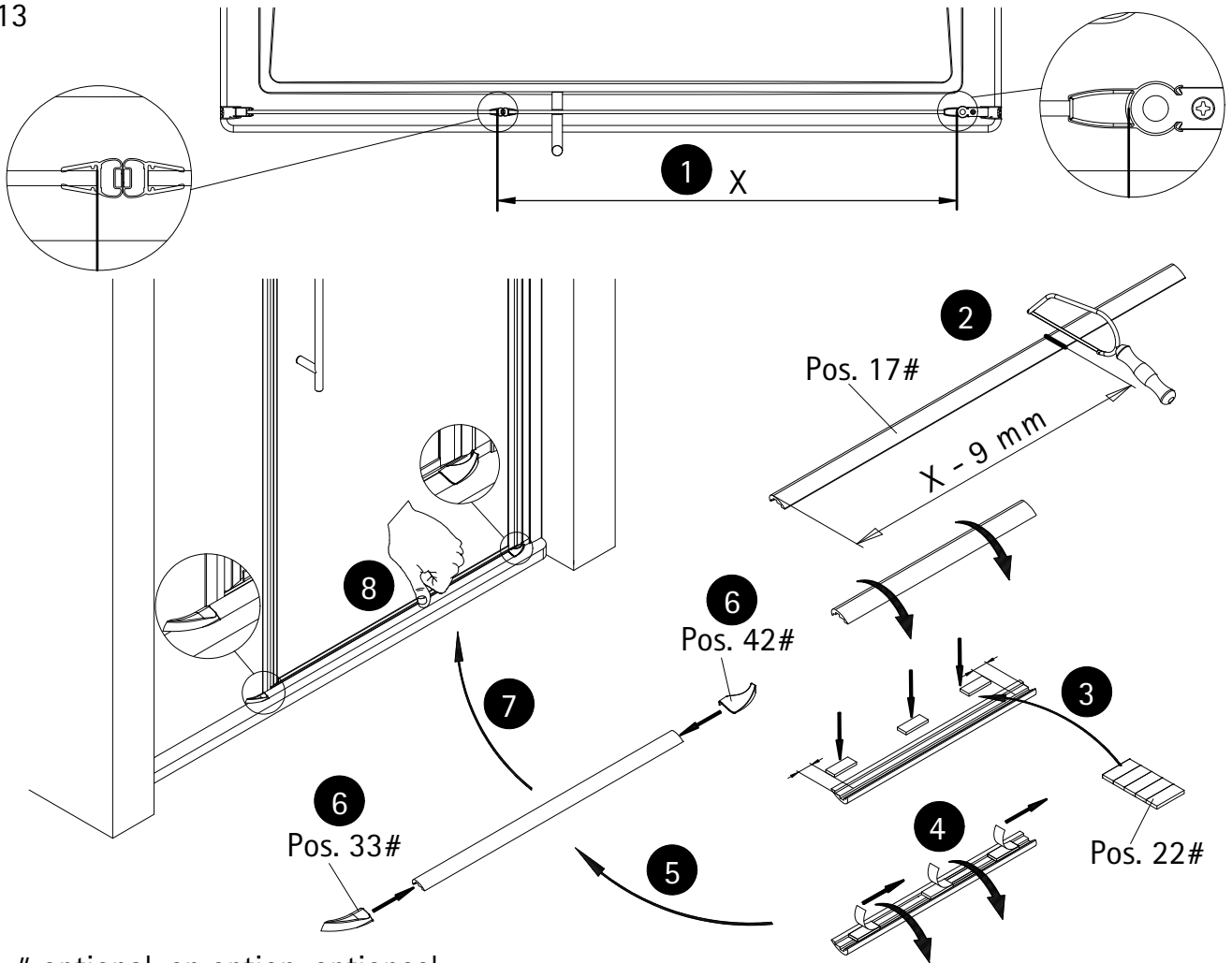
12

option 1

option 2

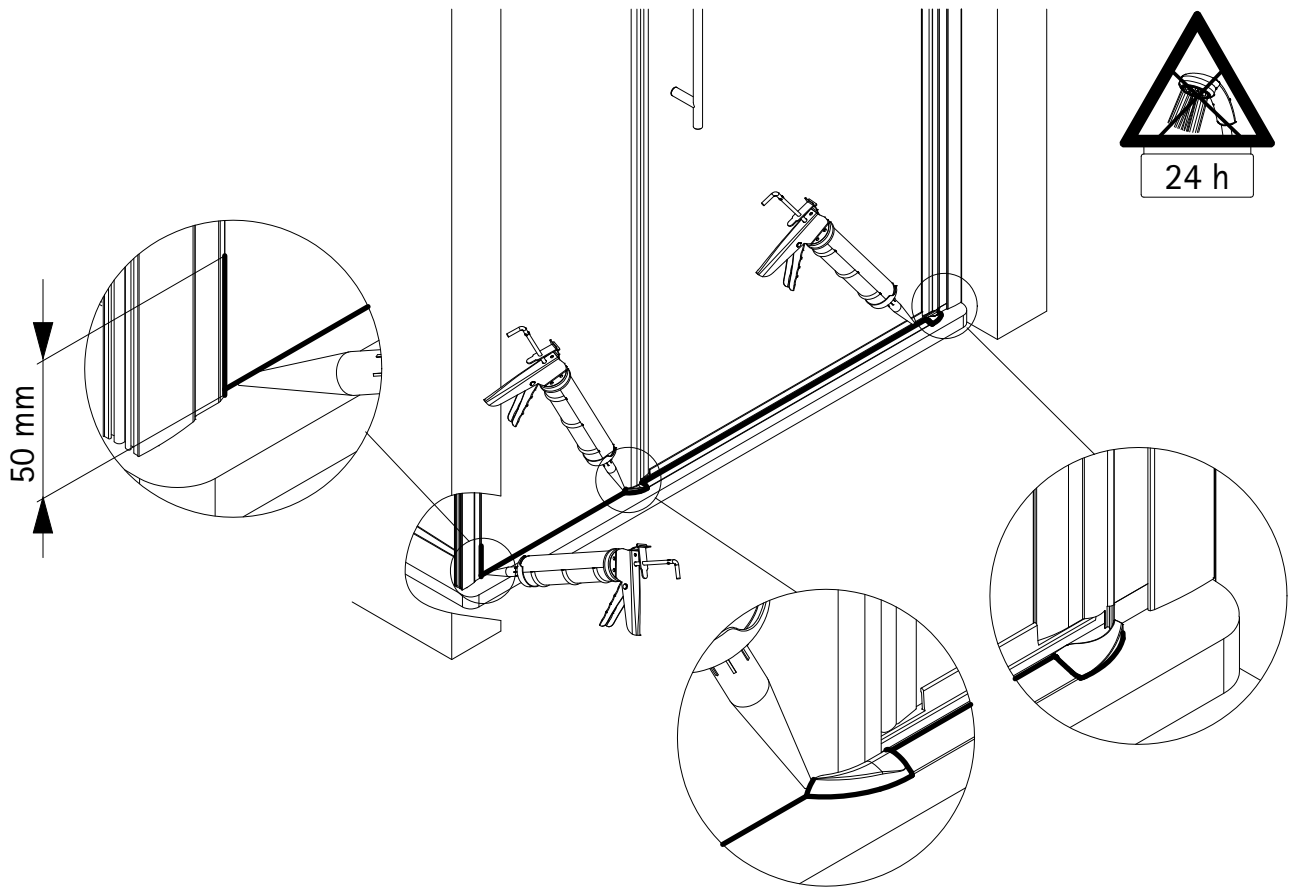


13

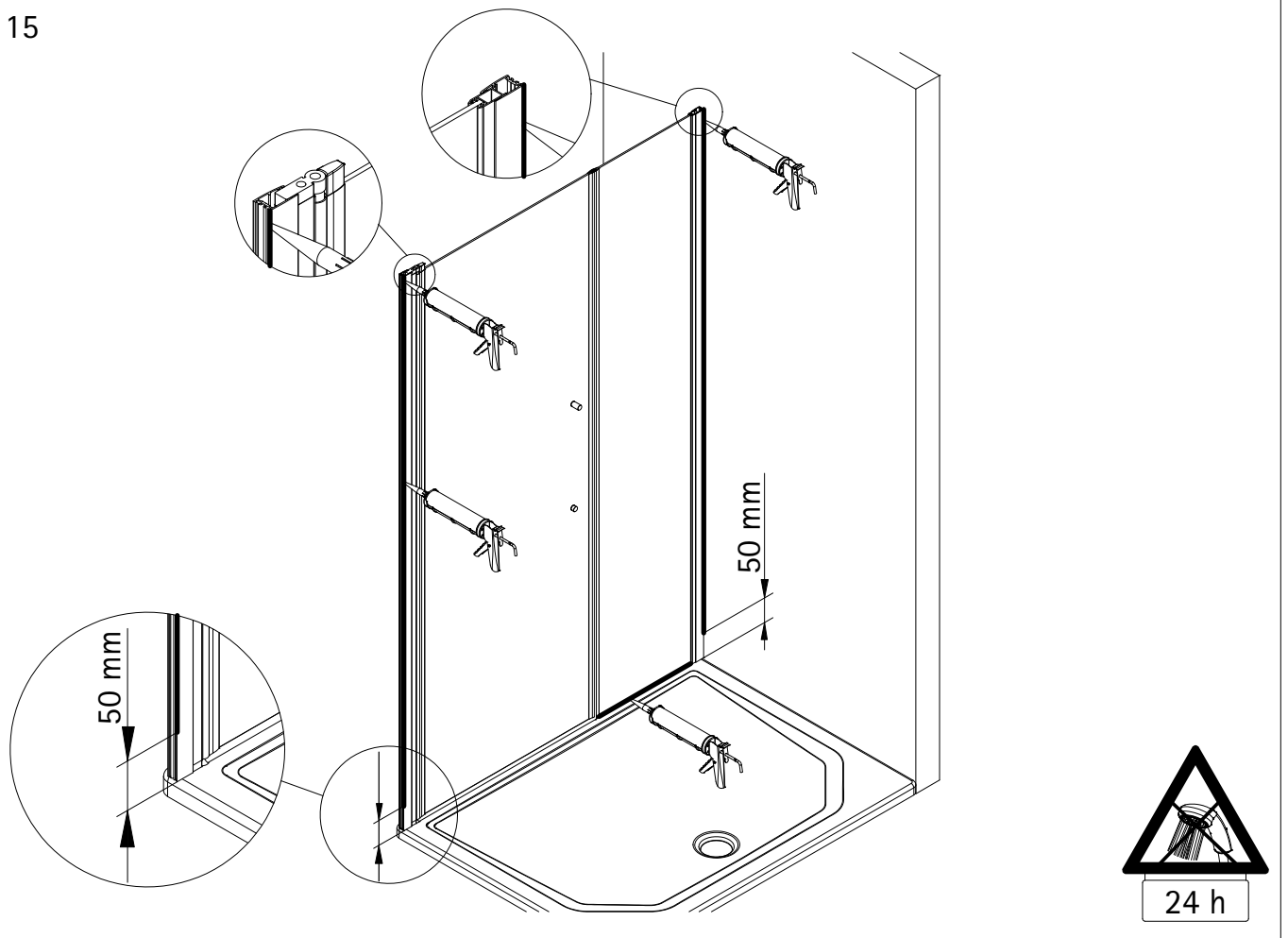


# optional, en option, optioneel

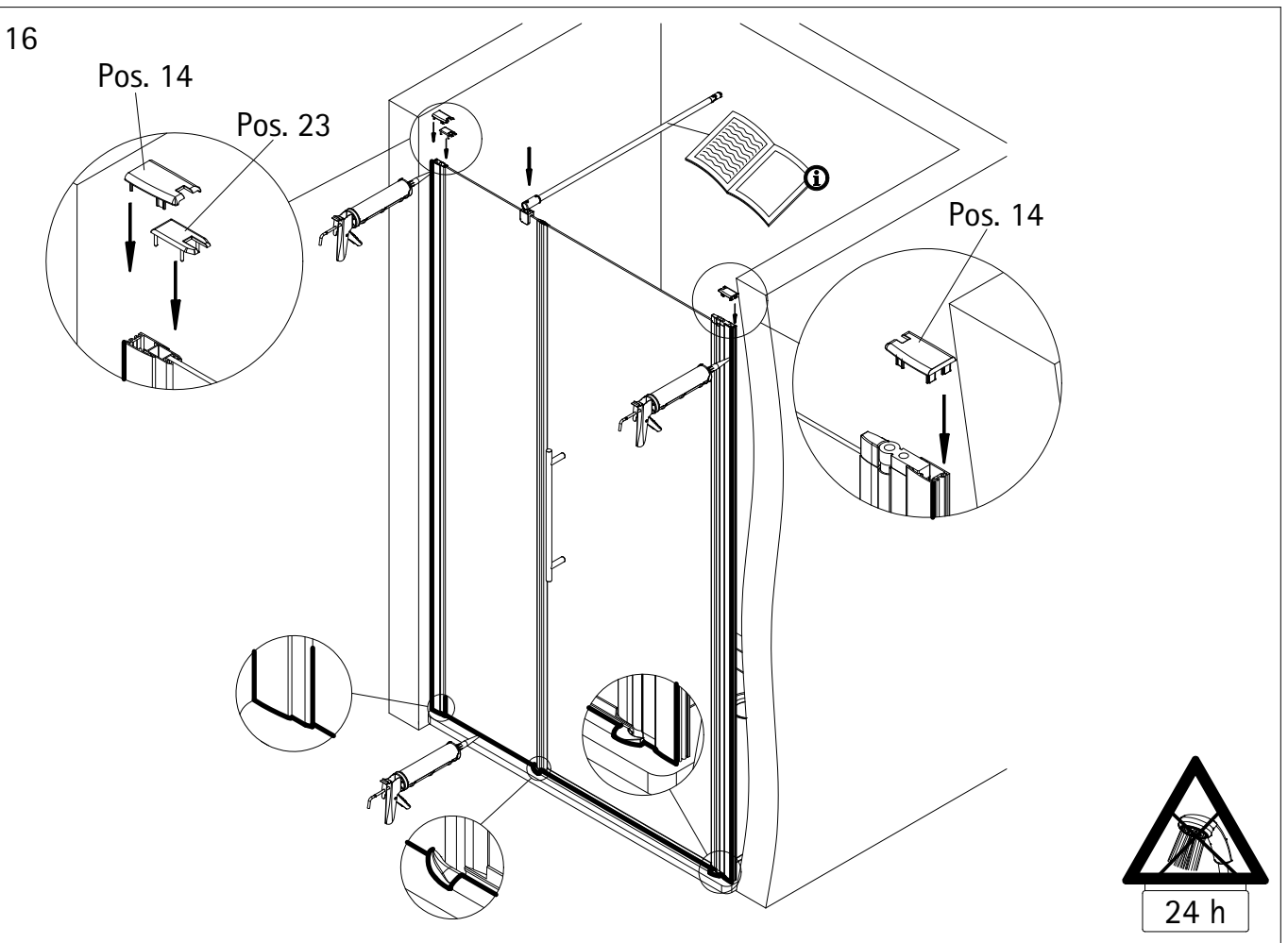
14



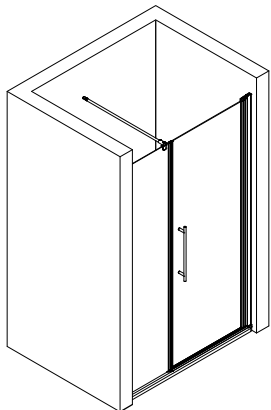
15



16



1792-2



Prüfnummer / Inspection number / Numéro d'essai / Testnummer



Ersatzteilbestellung / spare parts order  
commande de pièces de rechange / Bestelling van reserveonderdelen:  
Fax 02962 / 972-4260



Technische Hilfe / technical help / l'aide technique / technologische ondersteuning  
Telefon 02962 / 972-40



E-Mail:  
[ersatzteile@duschservice.de](mailto:ersatzteile@duschservice.de)



Duschservice  
Zum Hohlen Morgen 22  
59939 Olsberg  
Deutschland / Germany / Allemagne / Duitsland



0000682380000000000000000000