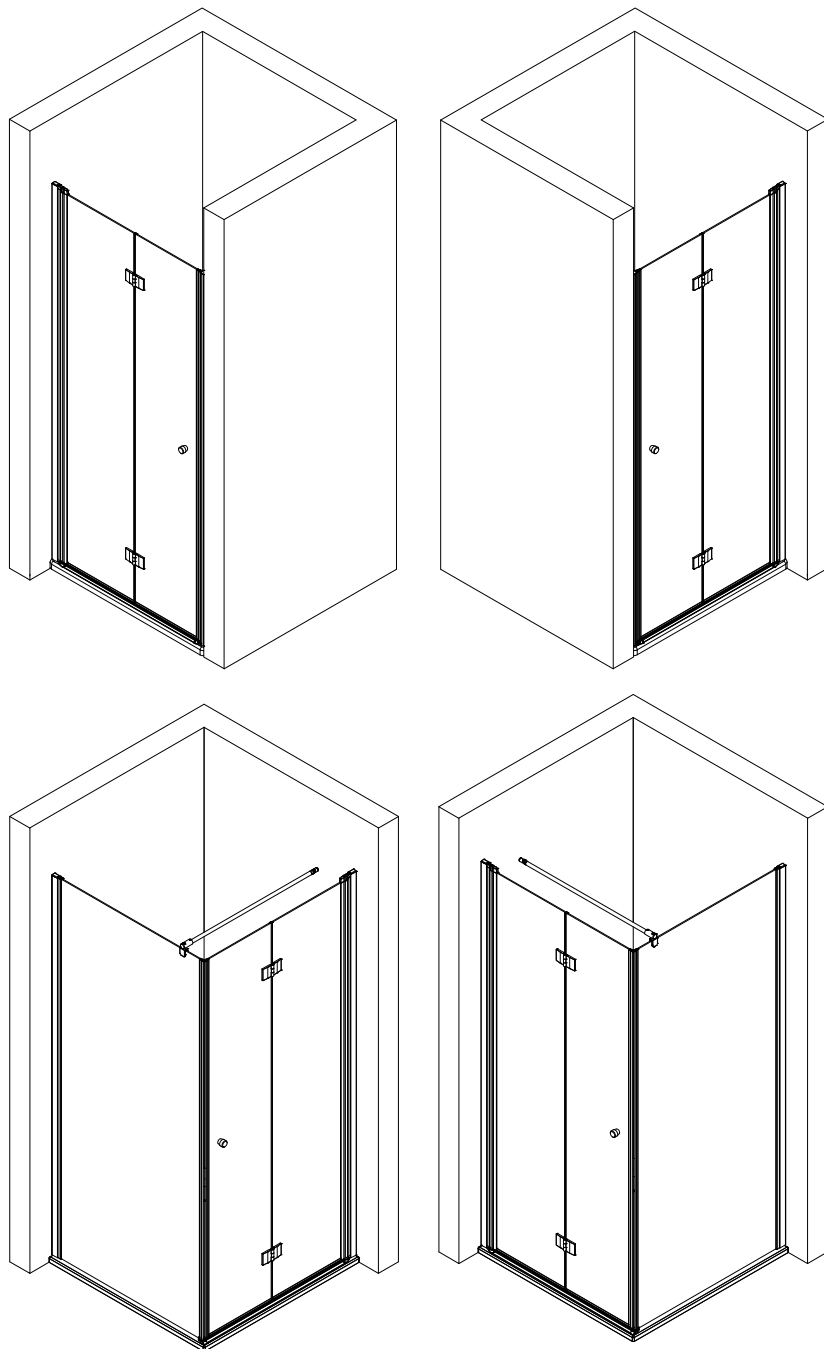
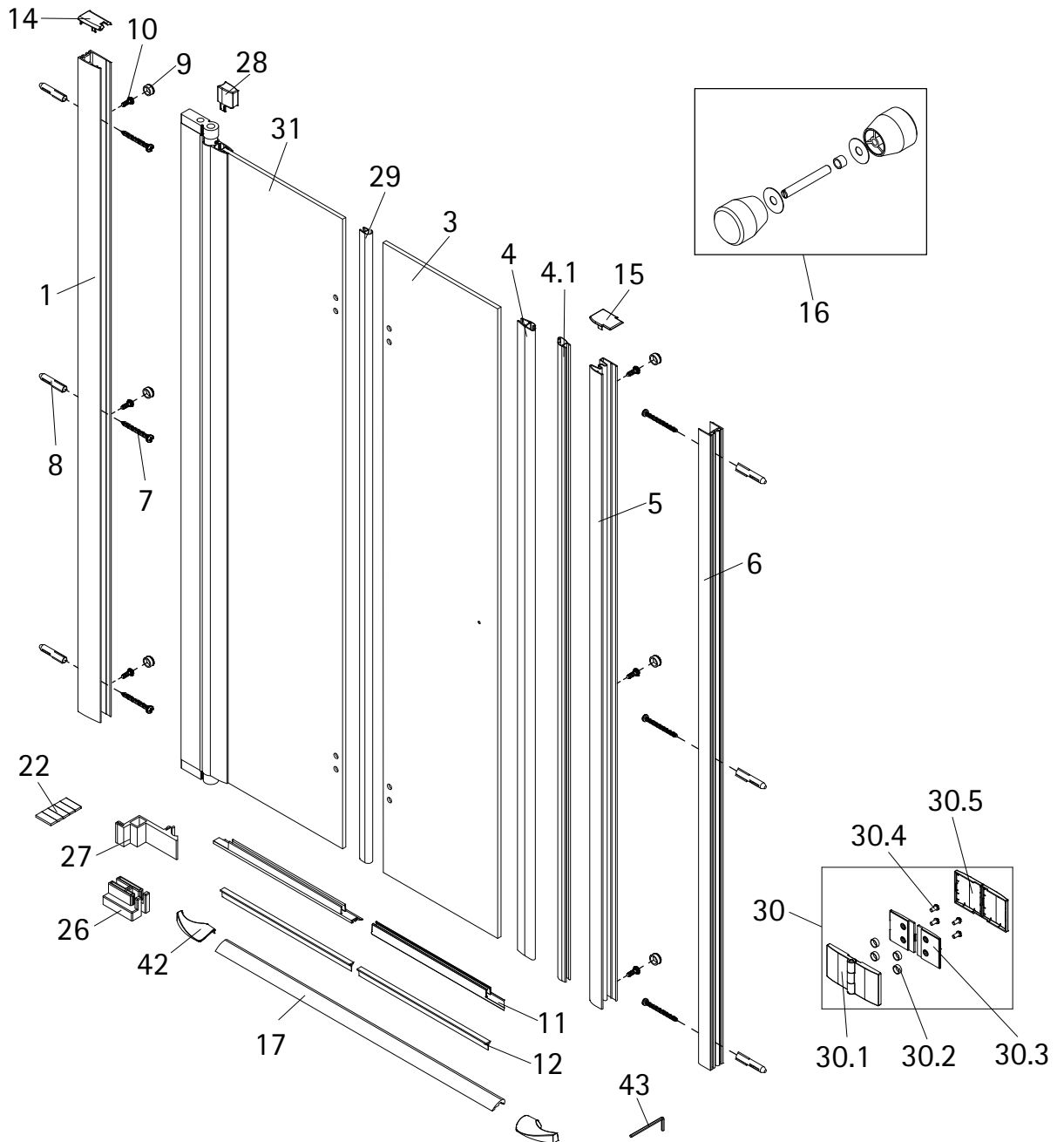


- Montageanleitung
- Assembly instructions
- Notice de montage
- Montagehandleiding
- Návod na montáž
- Instrucțiune de montaj
- Navodila za namestitev
- Installationstruktioener

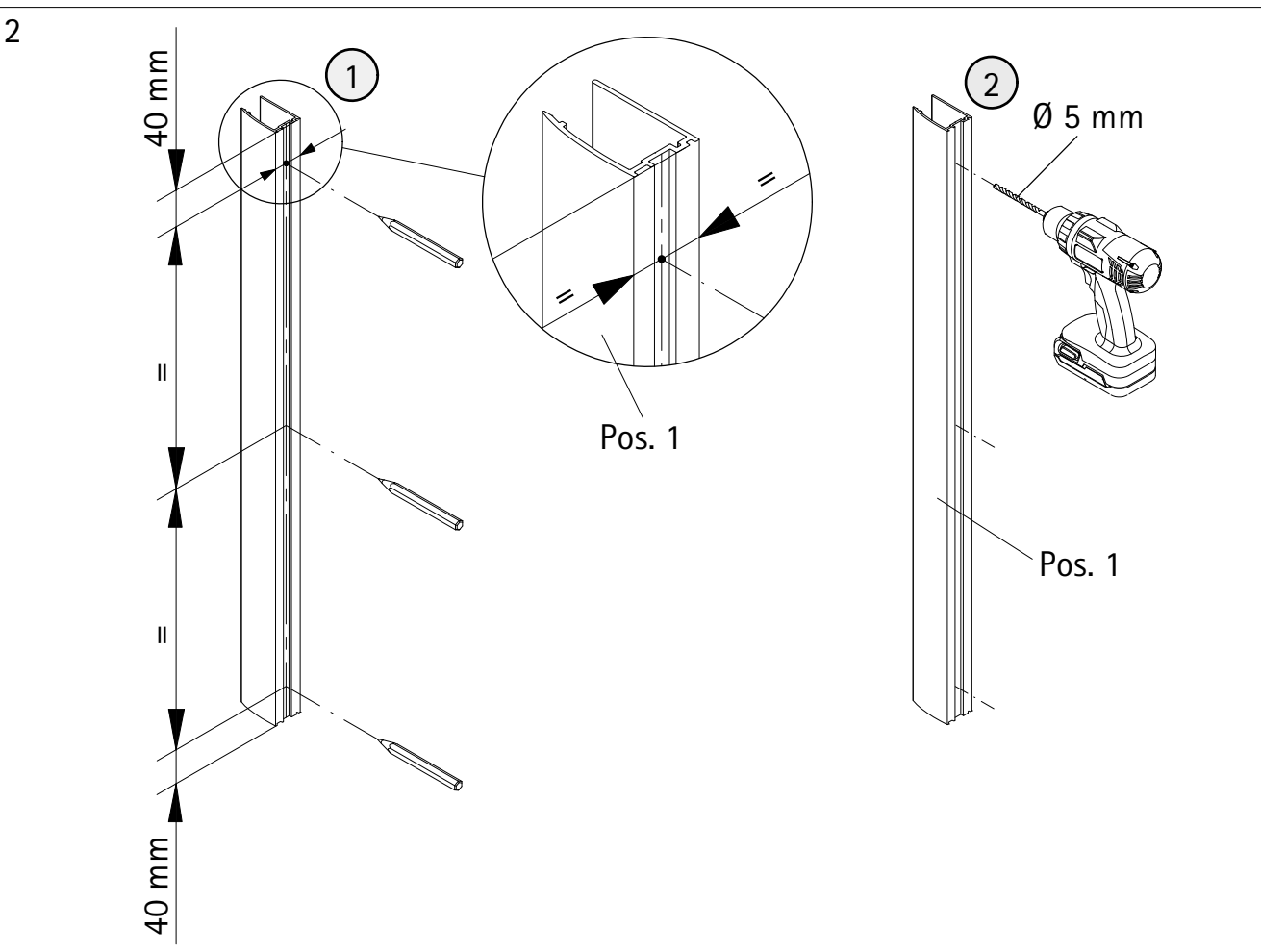
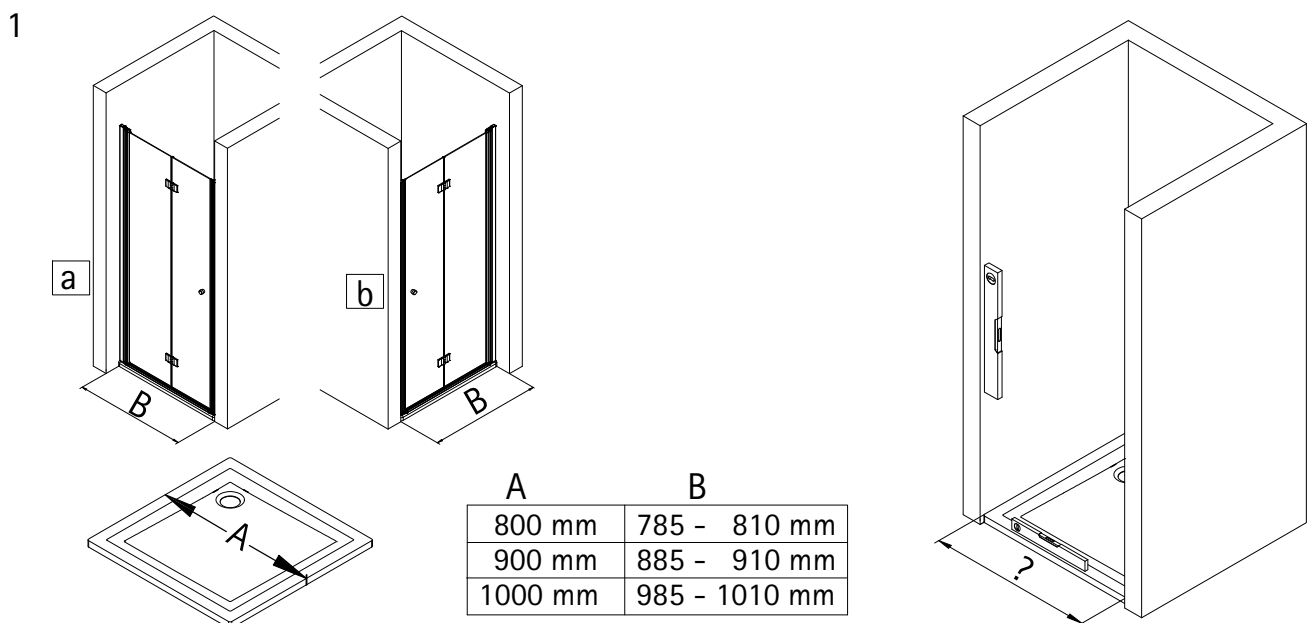
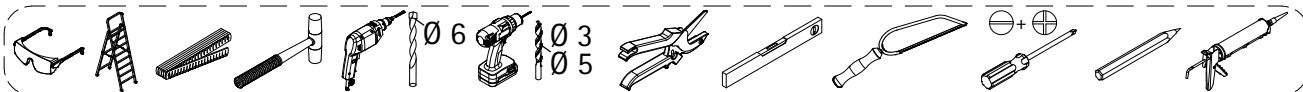
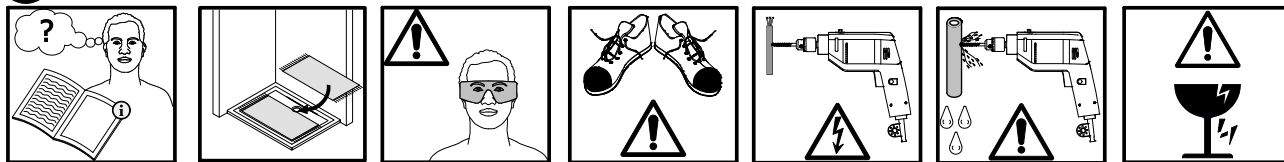


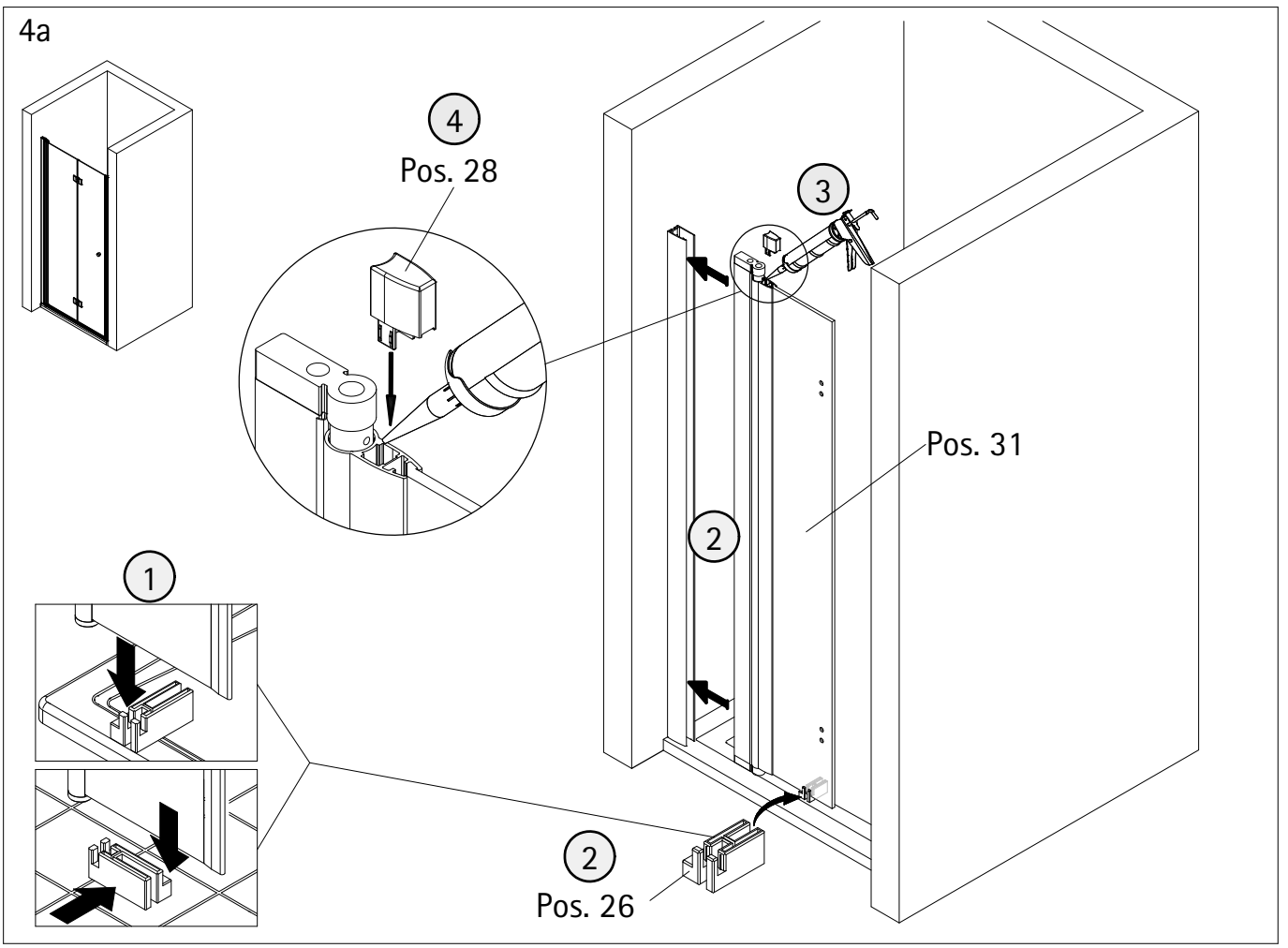
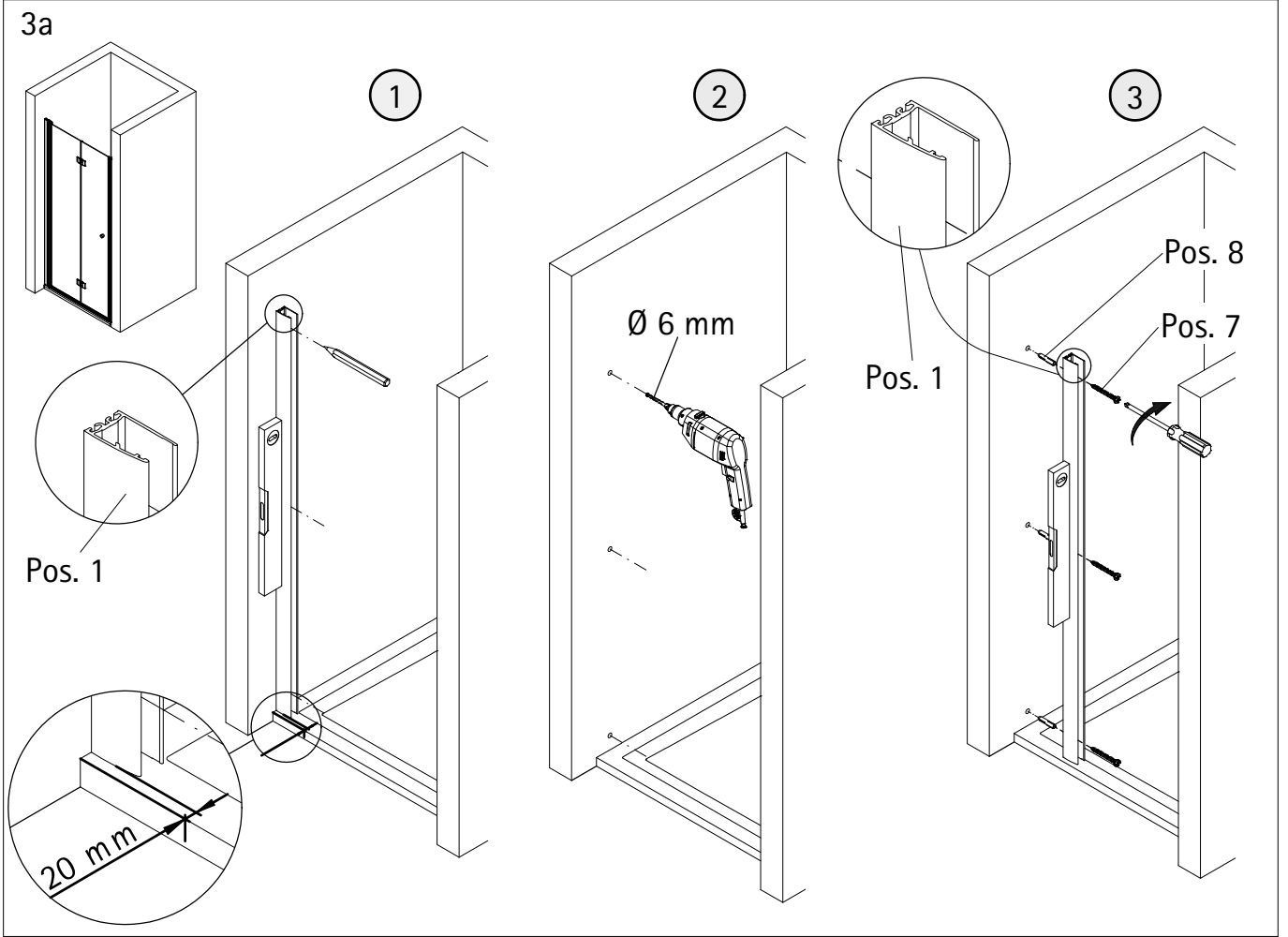
1765-1

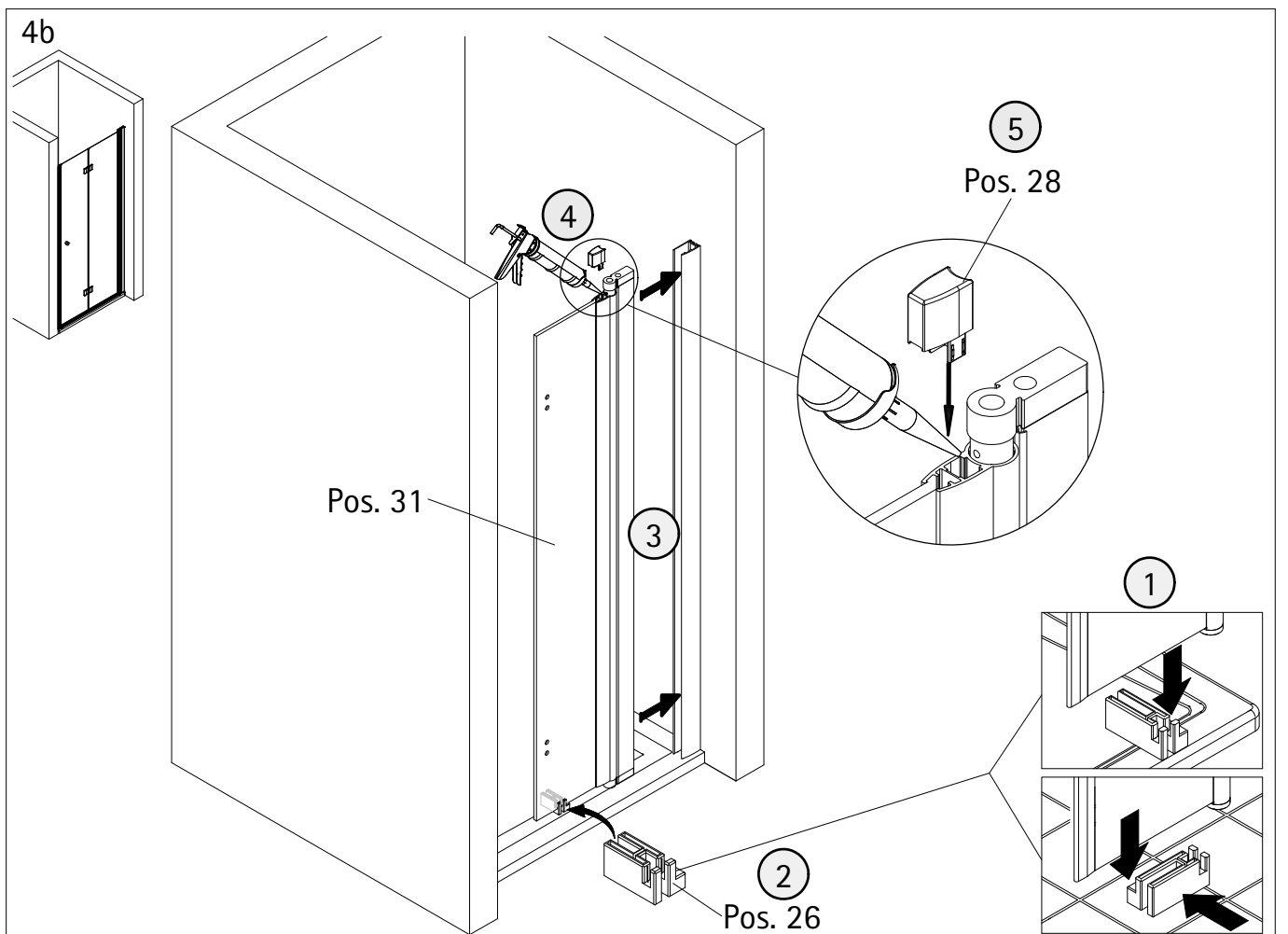
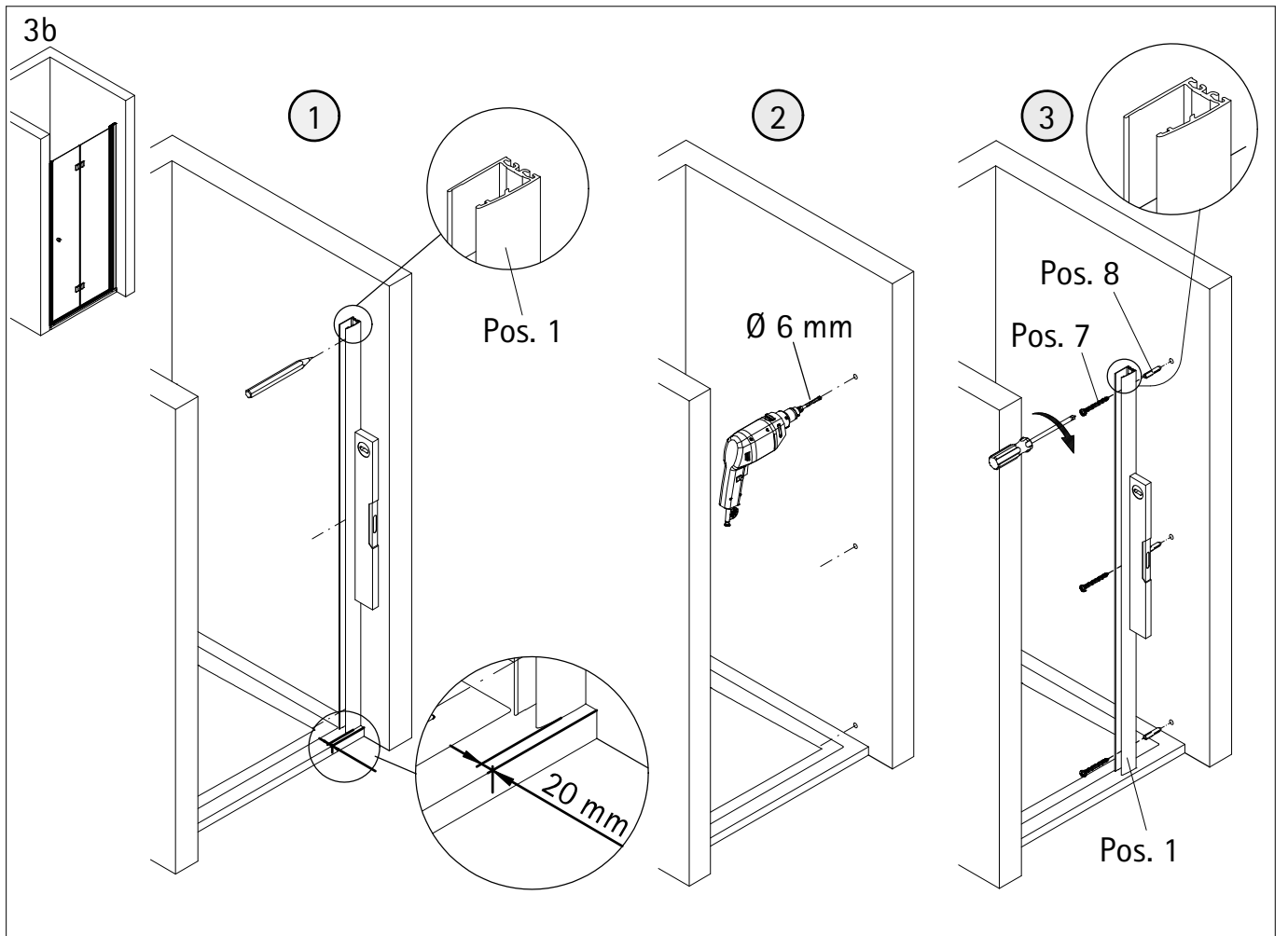


Pos.	Bezeichnung	Ersatzteil-Nr.	Preis	Pos.	Bezeichnung	Ersatzteil-Nr.	Preis
1	1 x Wandanschlußprofil	E32230	37,95 €	22	1 x Klebestreifen		
3	1 x Türelement			26*	4 x Montagehilfe 1	E32201	Stück 7,50 €
4	1 x Magnet Türelement	E32055-1	Stück 17,95 €	27*	1 x Montagehilfe 2	E32201	Stück 7,50 €
4.1	1 x Magnet	E32056-1	Stück 17,95 €	28*	1 x Kappe für Drehlager		
5	1 x Magnetaufnahmeprofil	E32235	37,95 €	29	1 x Dichtung vertikal	E32065	Stück 19,95 €
6	1 x Wandanschlußprofil Magnetaufnahmeprofil	E32232	37,95 €	30	2 x Scharnier komplett	E32290	Stück 59,95 €
7*	6 x Blechschraube 4,2 x 45 mm			30.1	2 x Scharnier Vorderteil		
8*	6 x Dübel S6			30.2	8 x Schlauch		
9*	6 x Abdeckkappe für Kappenschraube			30.3	4 x Gegenplatte Innenteil		
10*	6 x Kappenschraube 3,5 x 9,5 mm			30.4	8 x Senkkopfschraube M5 x 10 mm		
11	2 x Wasserabweisprofil (inkl. Pos. 12)	E32058	24,95 €	30.5	4 x Blende		
12	2 x Einschubdichtung	E32067	11,95 €	31	1 x Türelement 2		
14*	1 x Abdeckkappe rechts / links			42*	2 x Endkappe Wasserleiste links / rechts		
15*	1 x Abdeckkappe rechts / links			43	1 x Innensechskantschlüssel SW 3		
16	1 x Knopfgriff komplett	E32140-24	Stück 29,95 €				
17	1 x Wasserleiste (inkl. Pos. 22, 42)	E32050	27,95 €				
					* Schrauben- und Abdeckkappenset	E32200	35,95 €

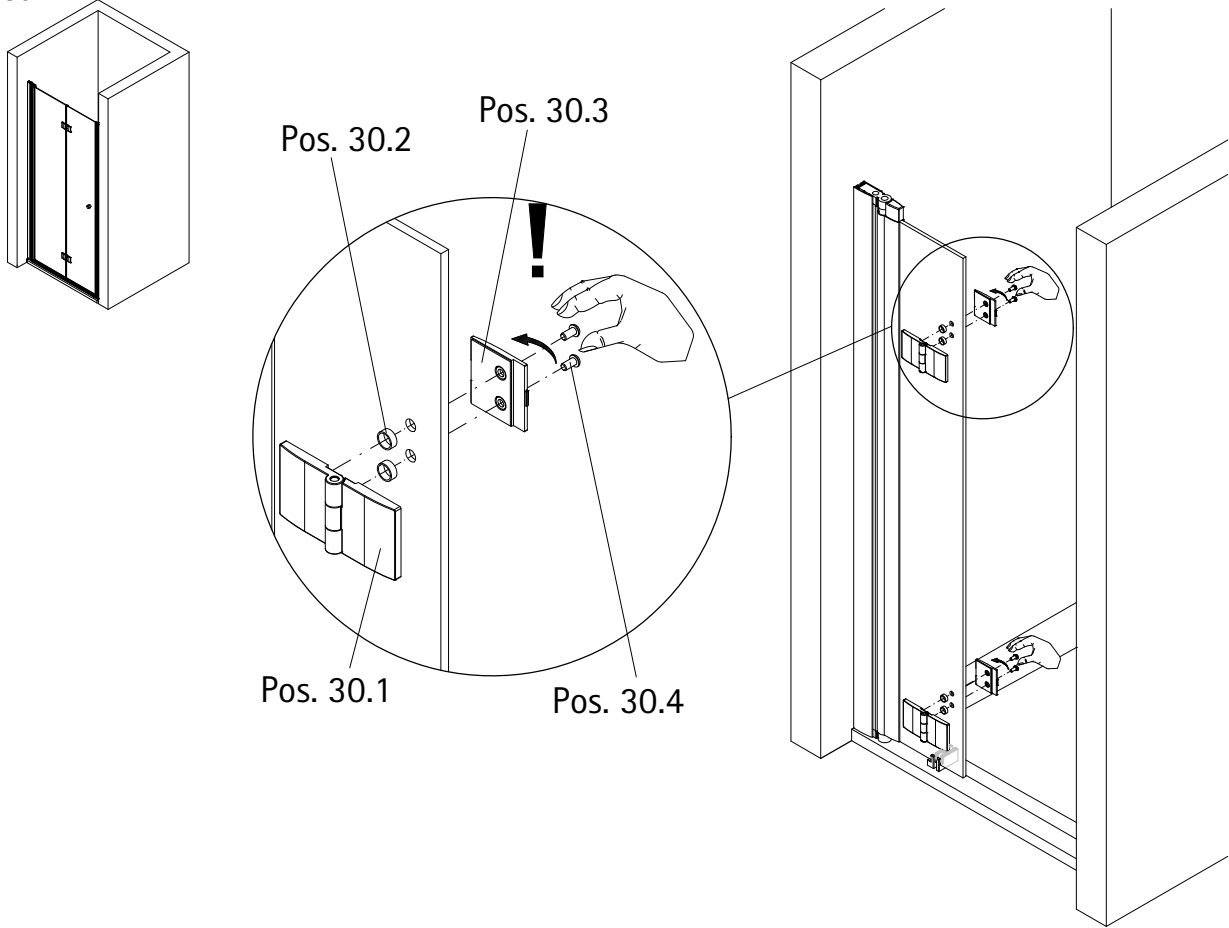
i



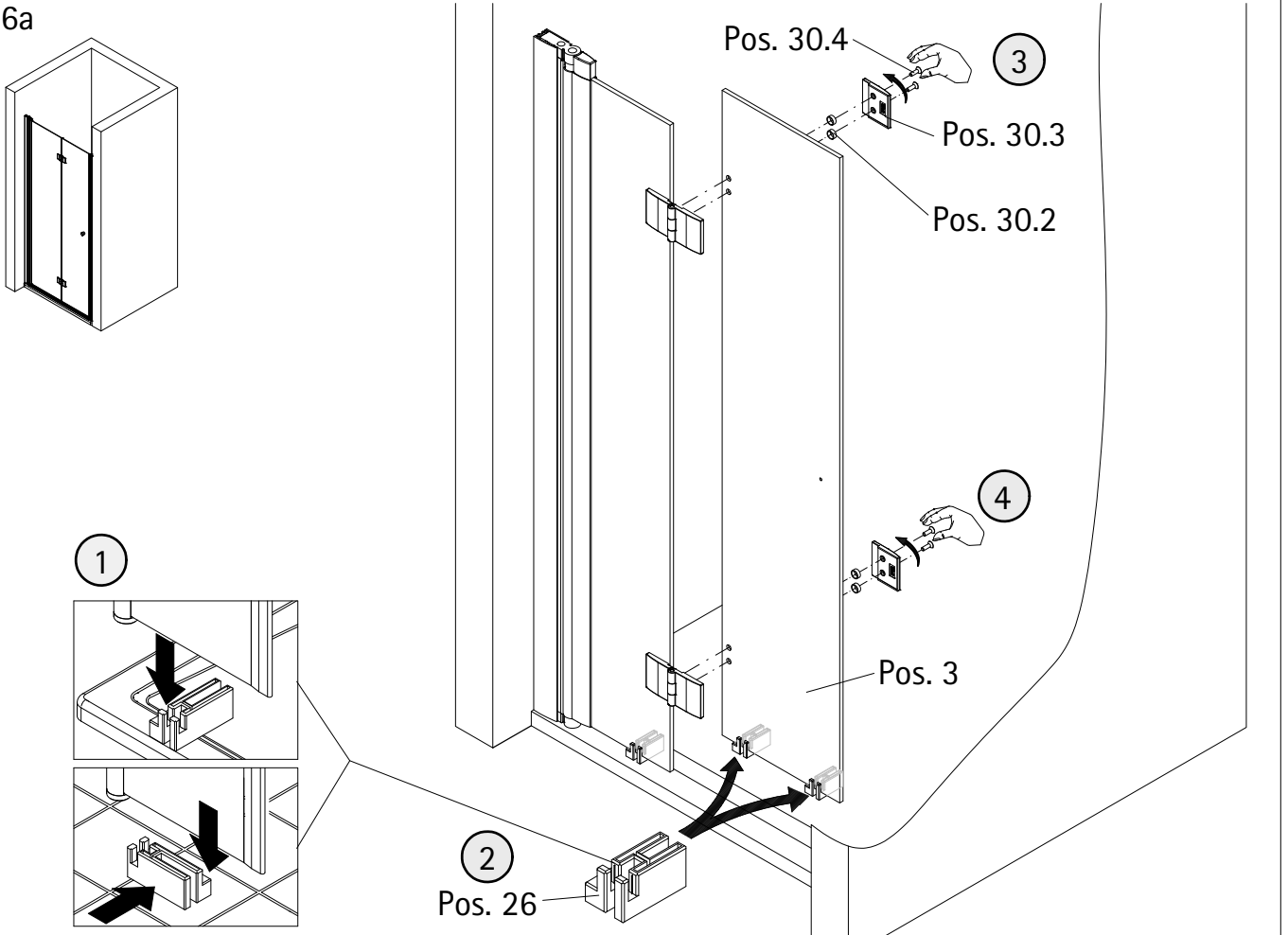




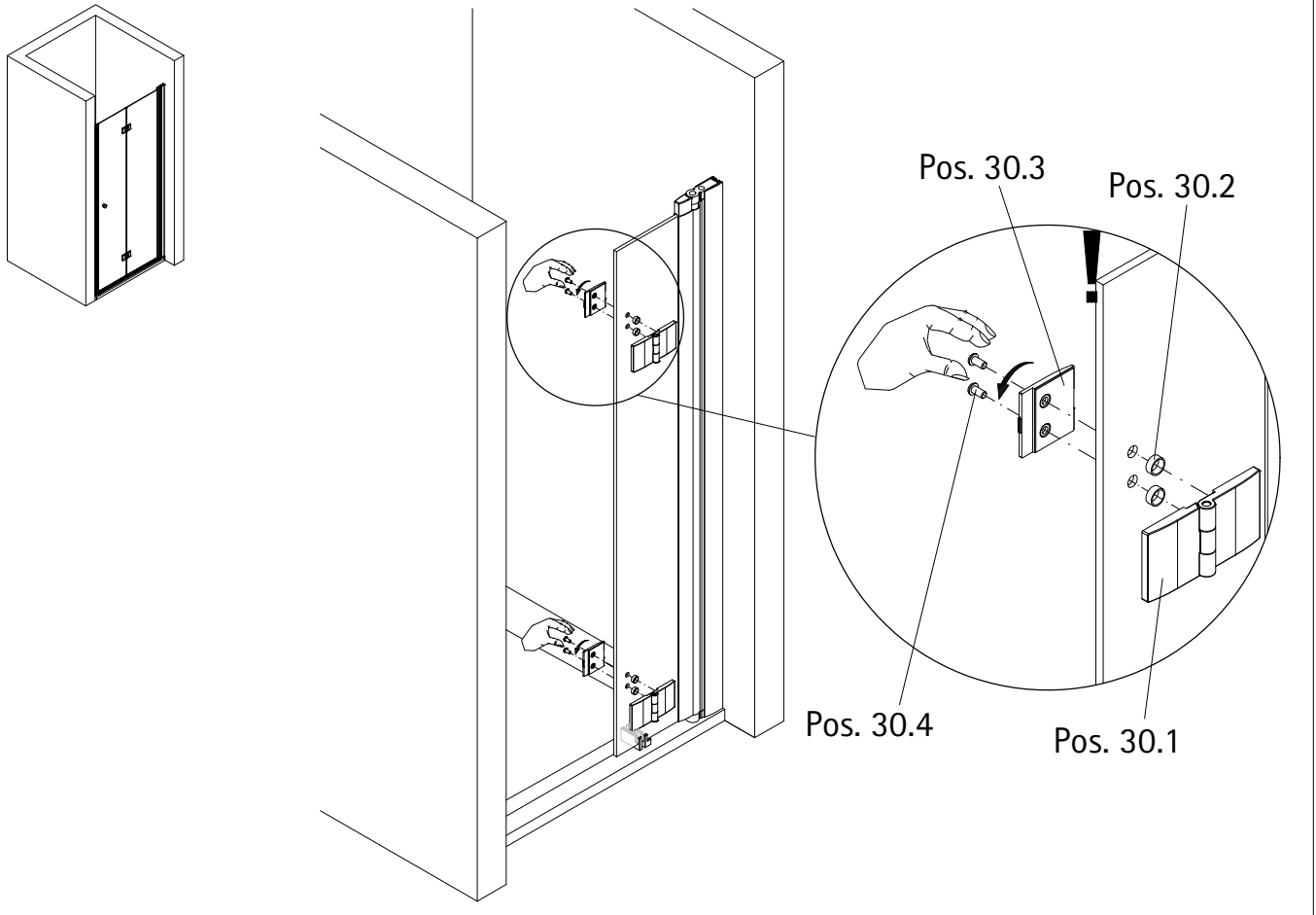
5a



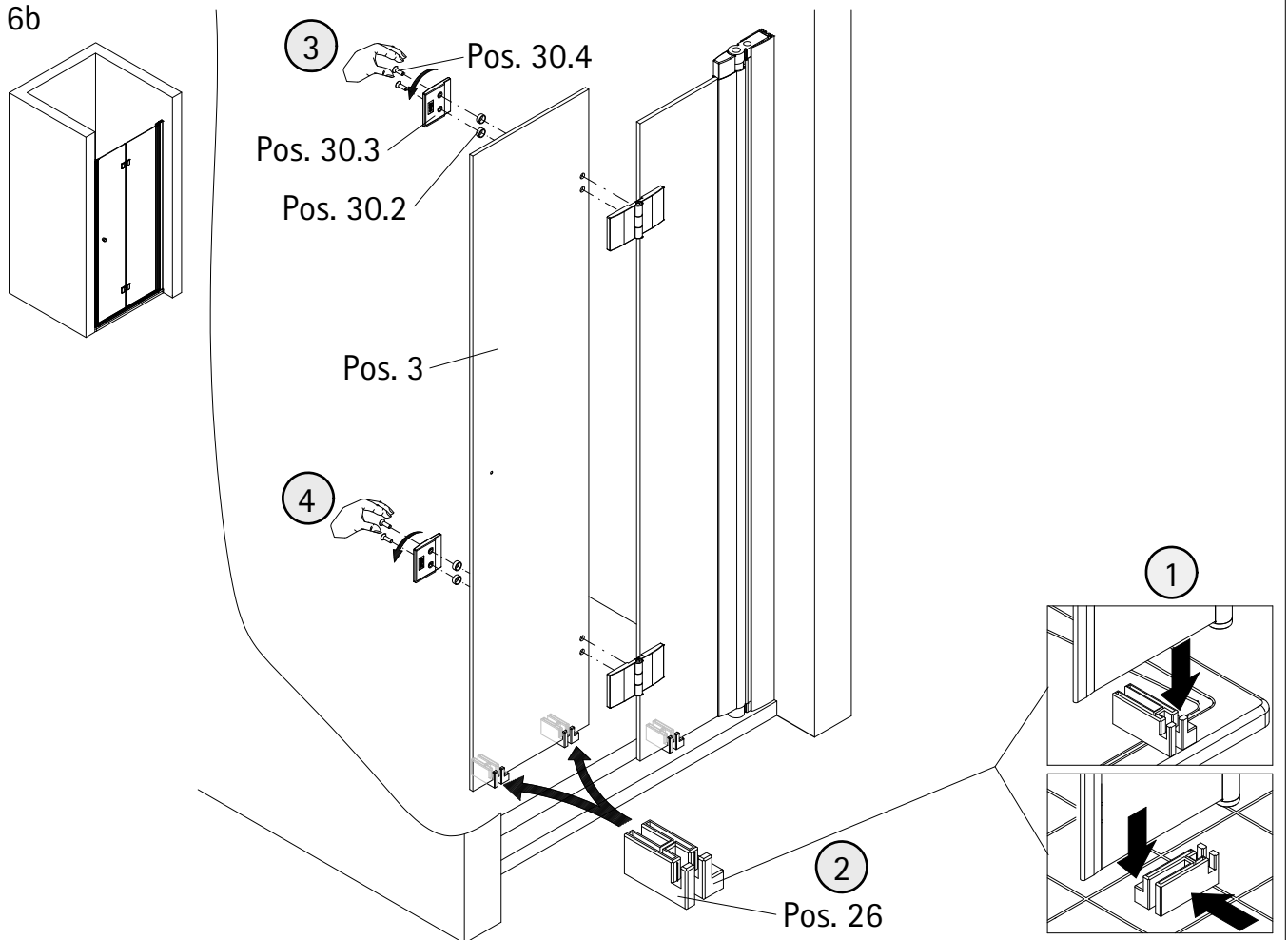
6a

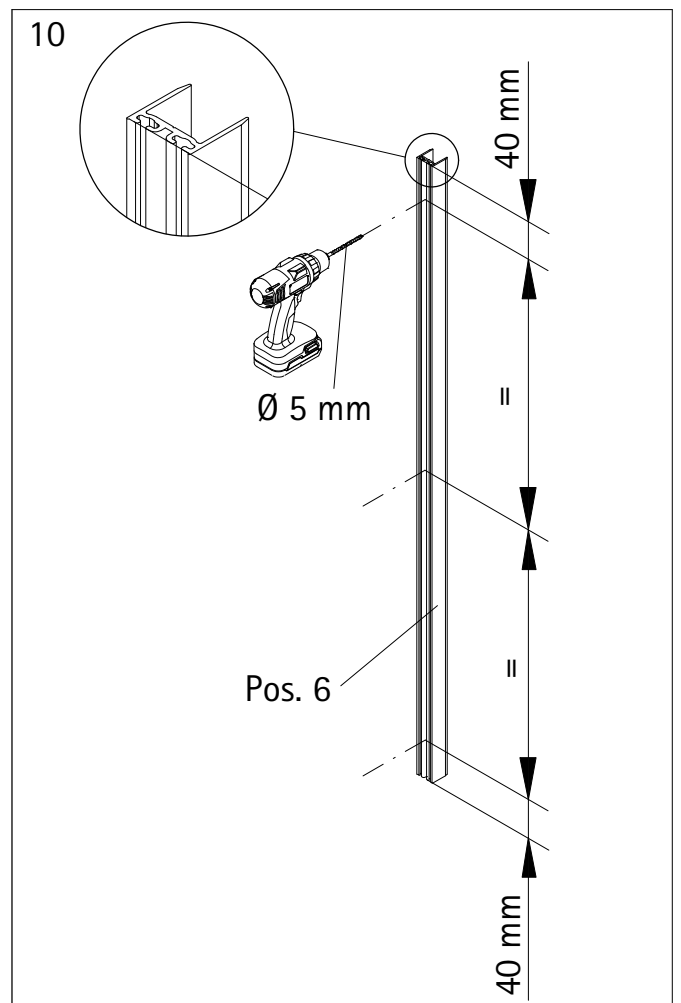
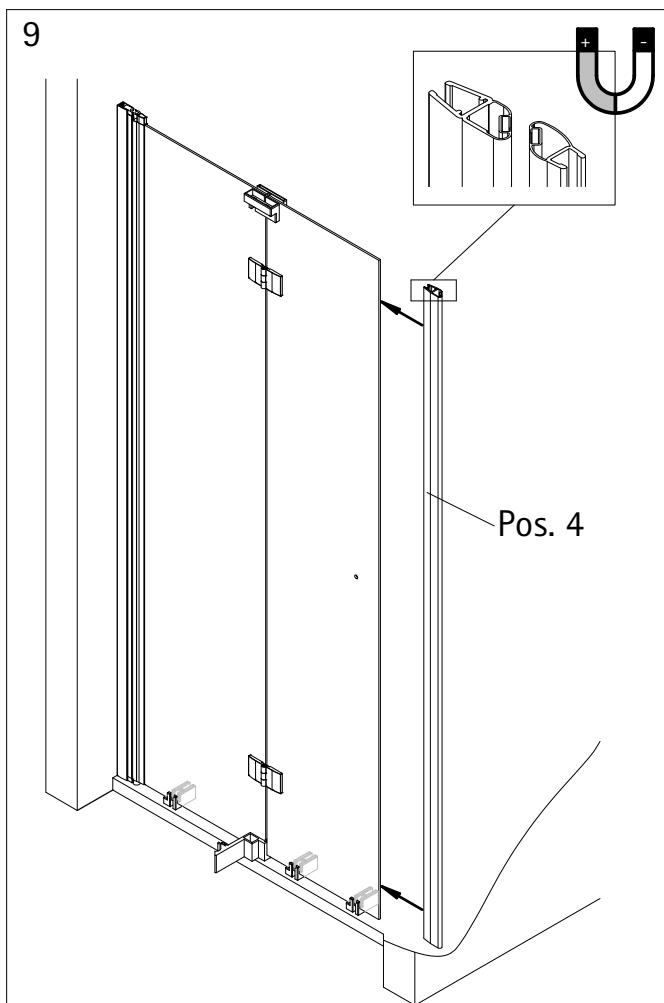
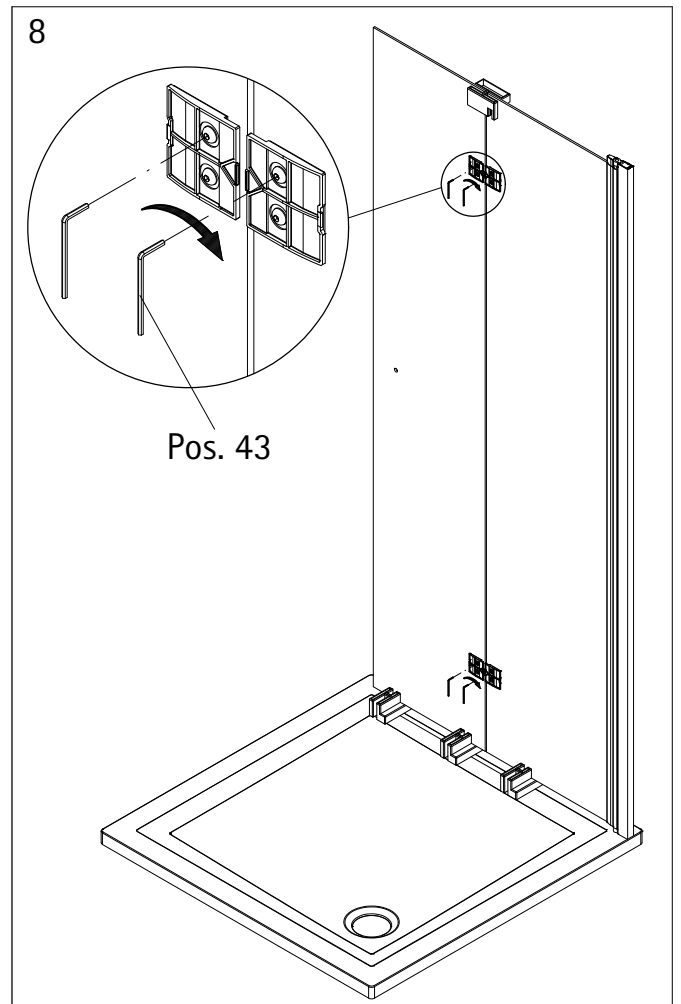
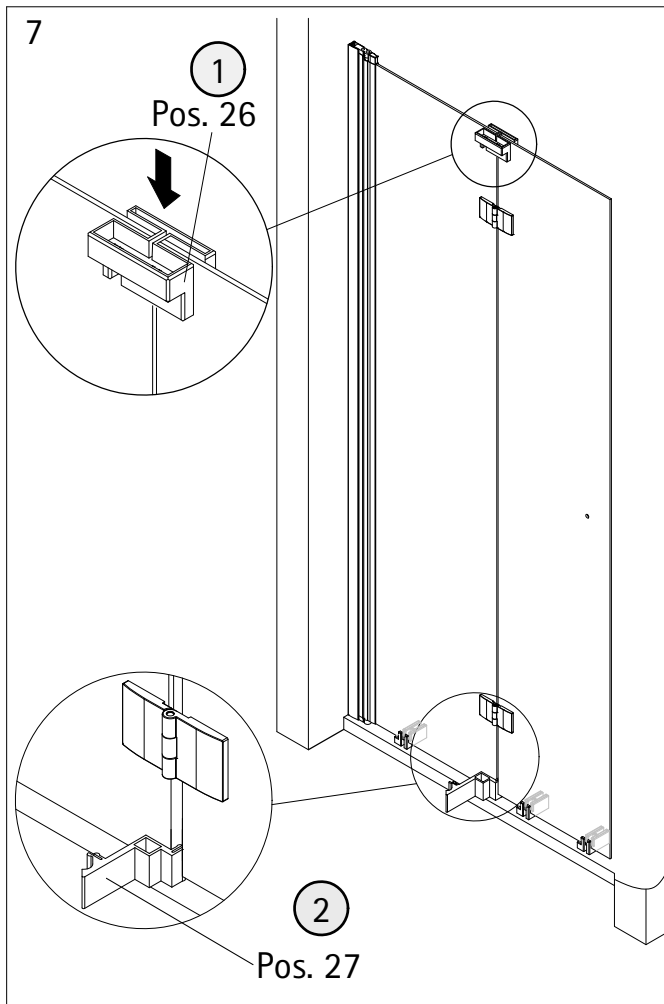


5b

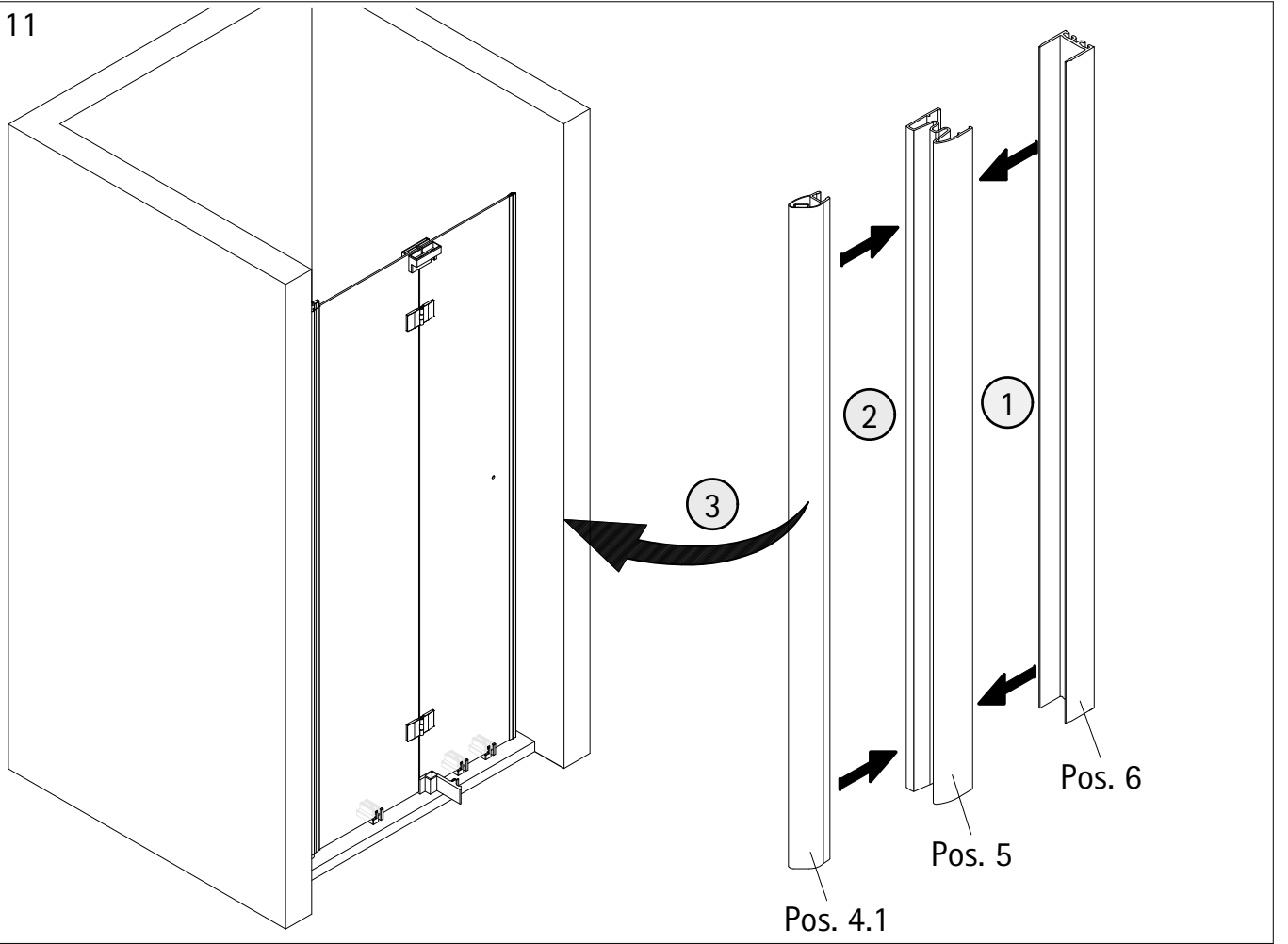


6b

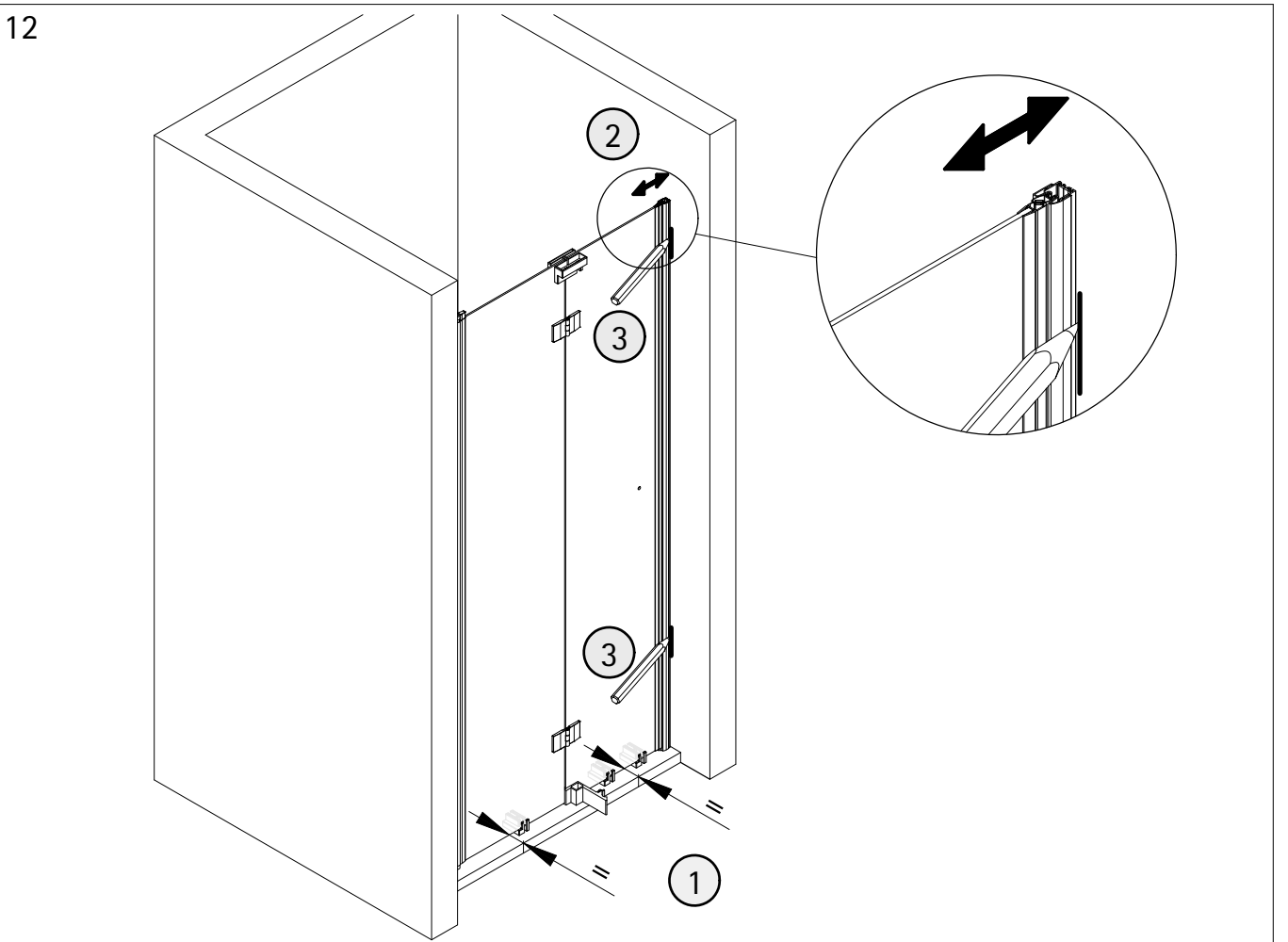


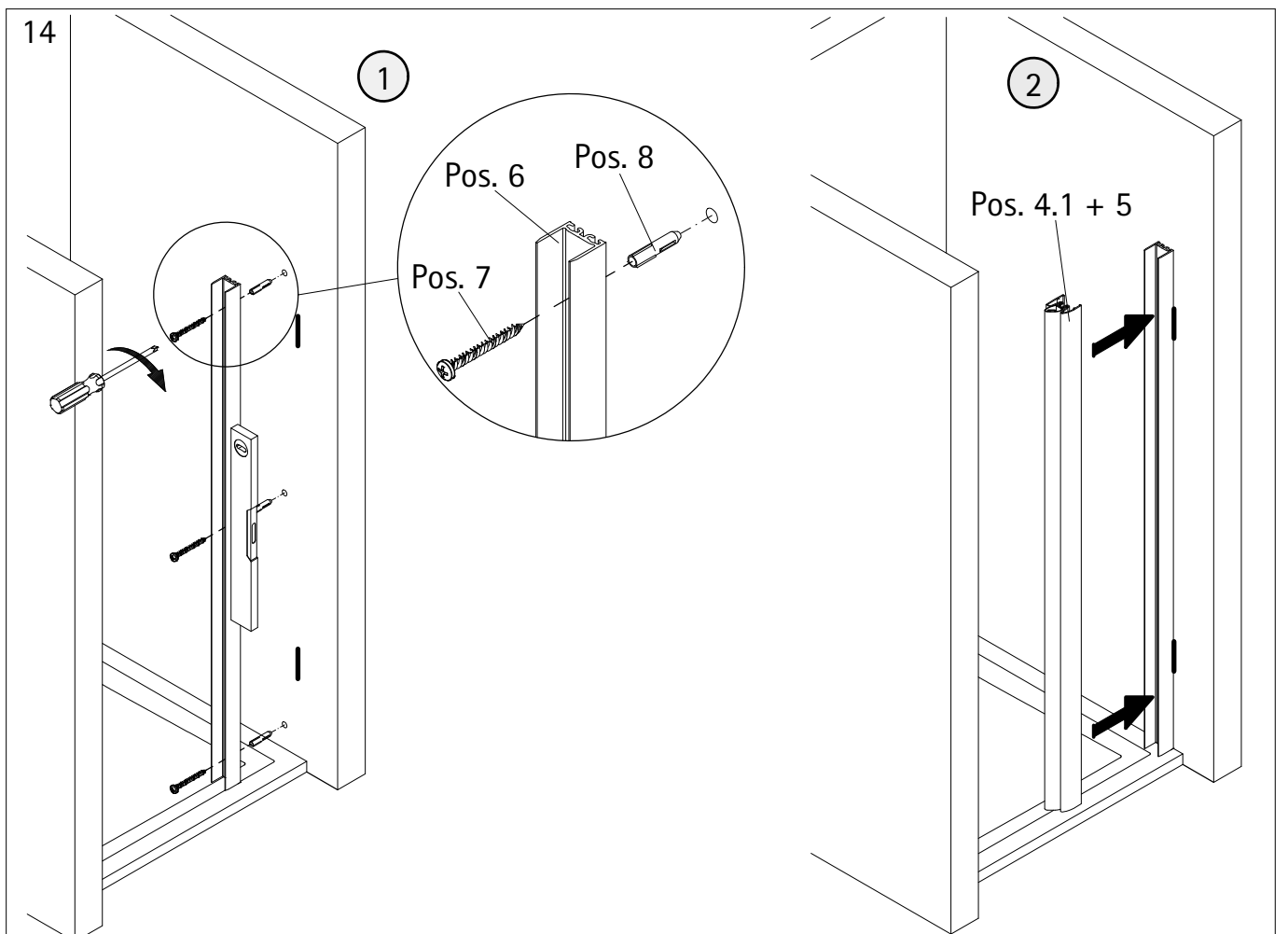
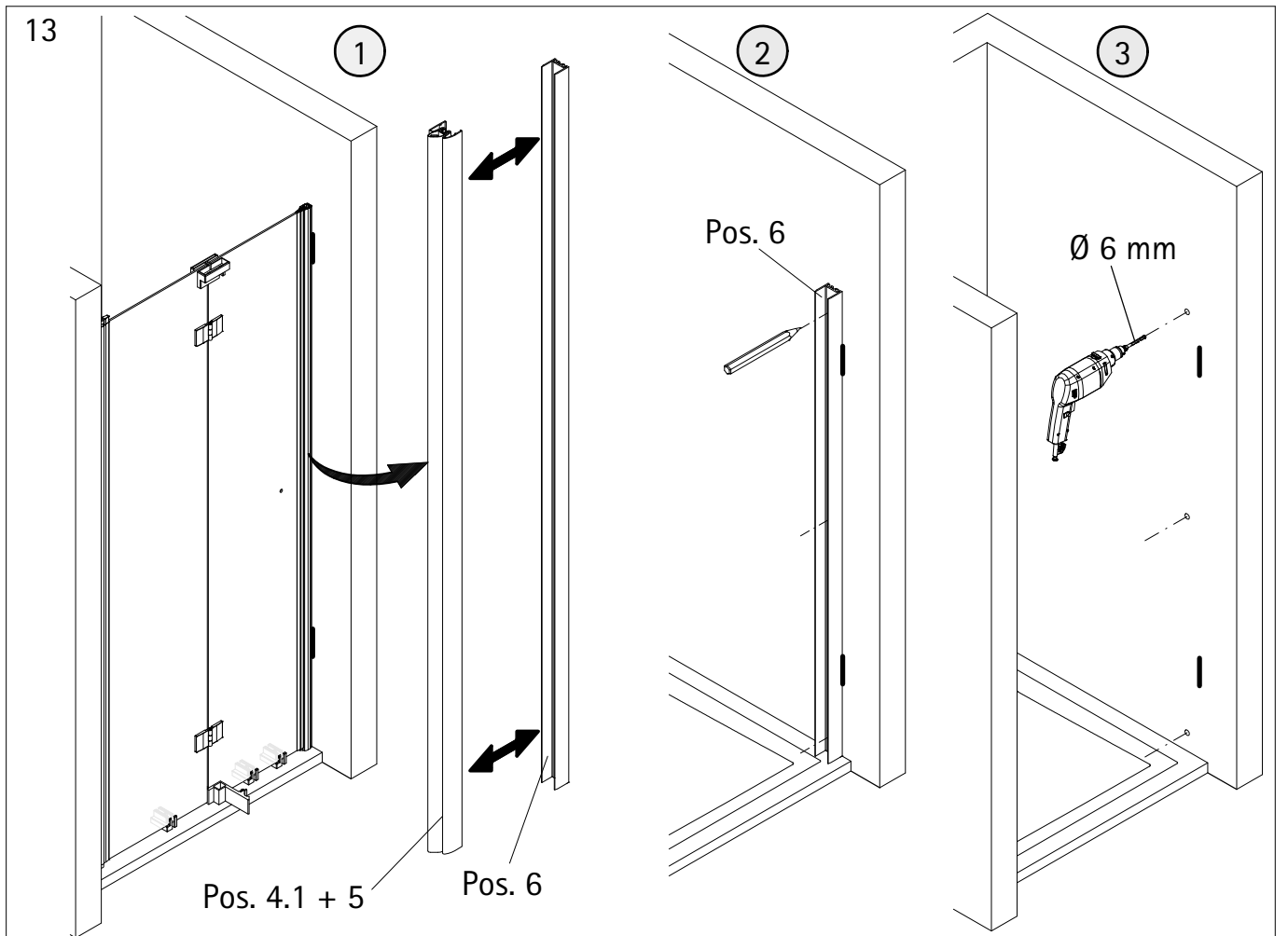


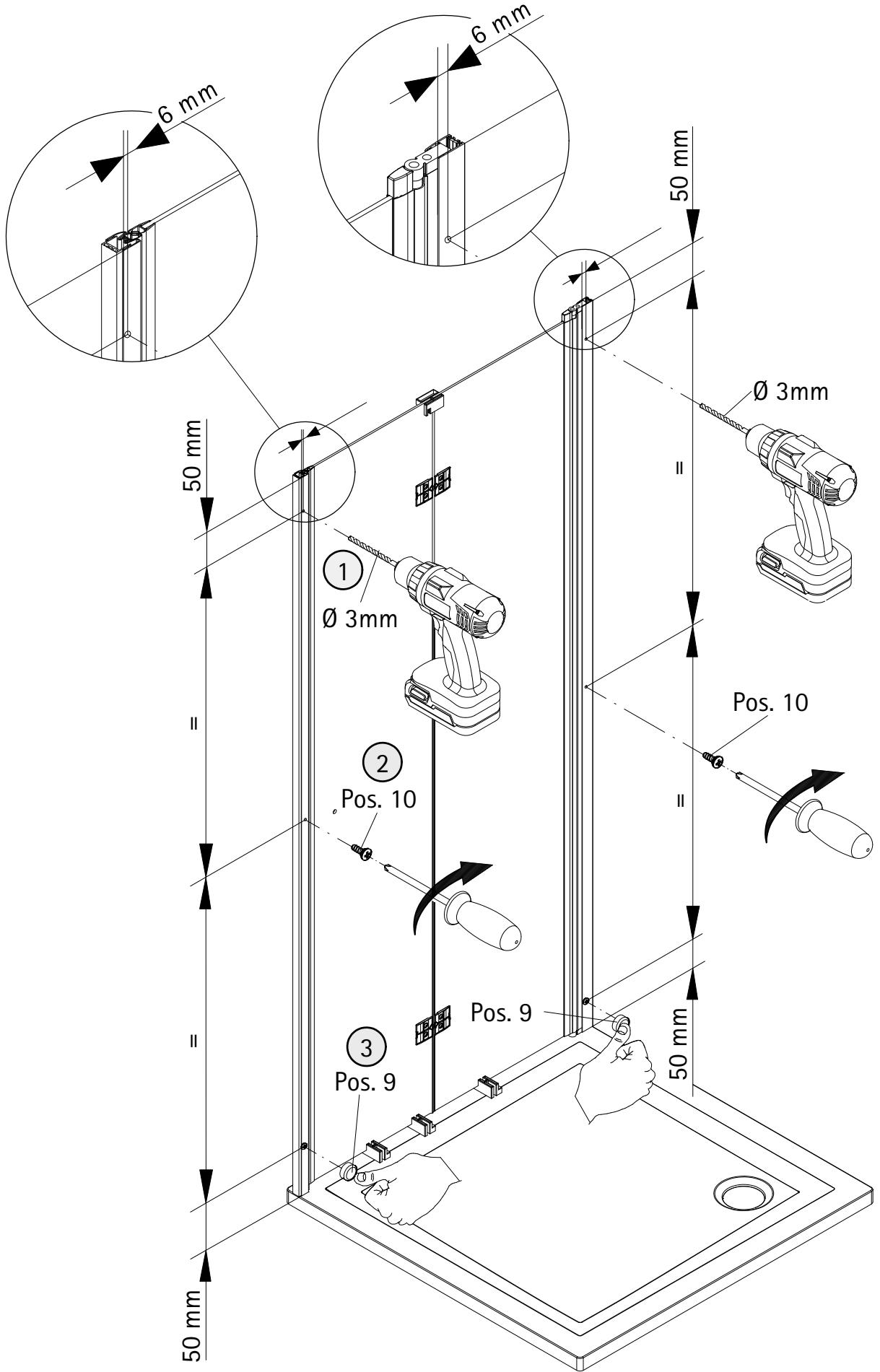
11



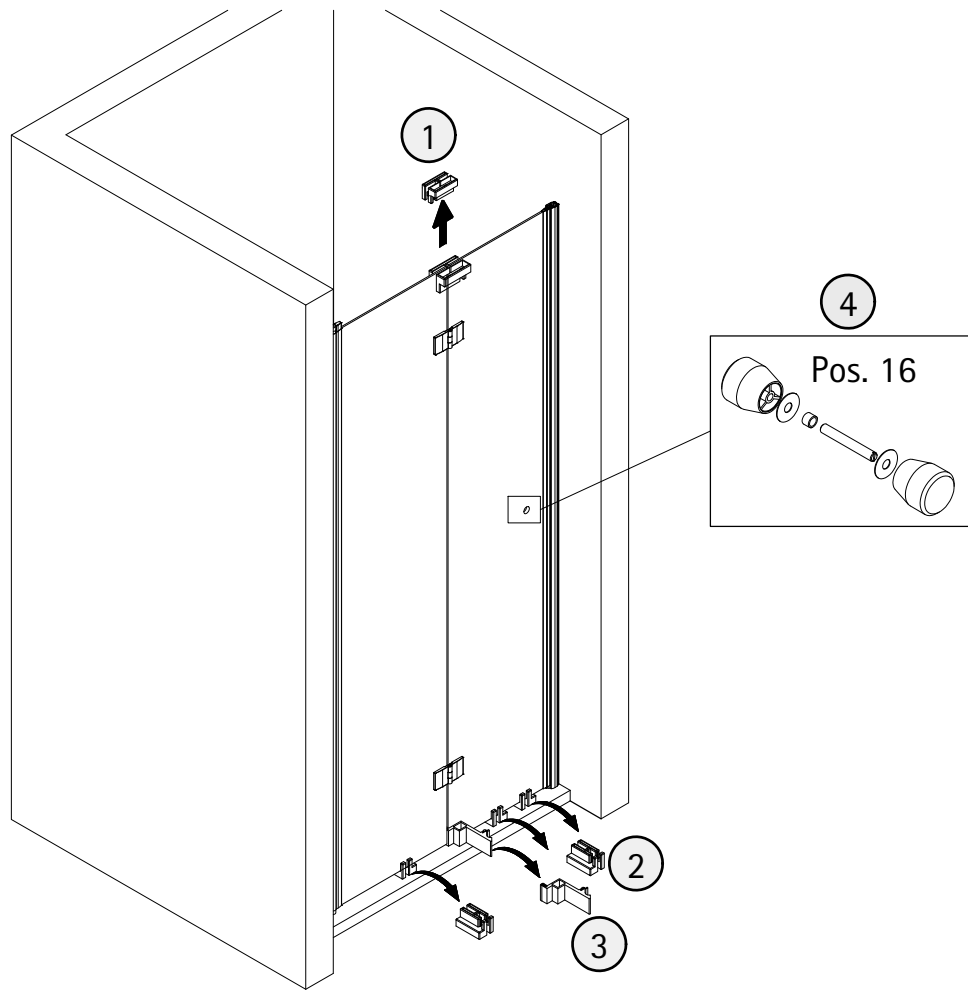
12



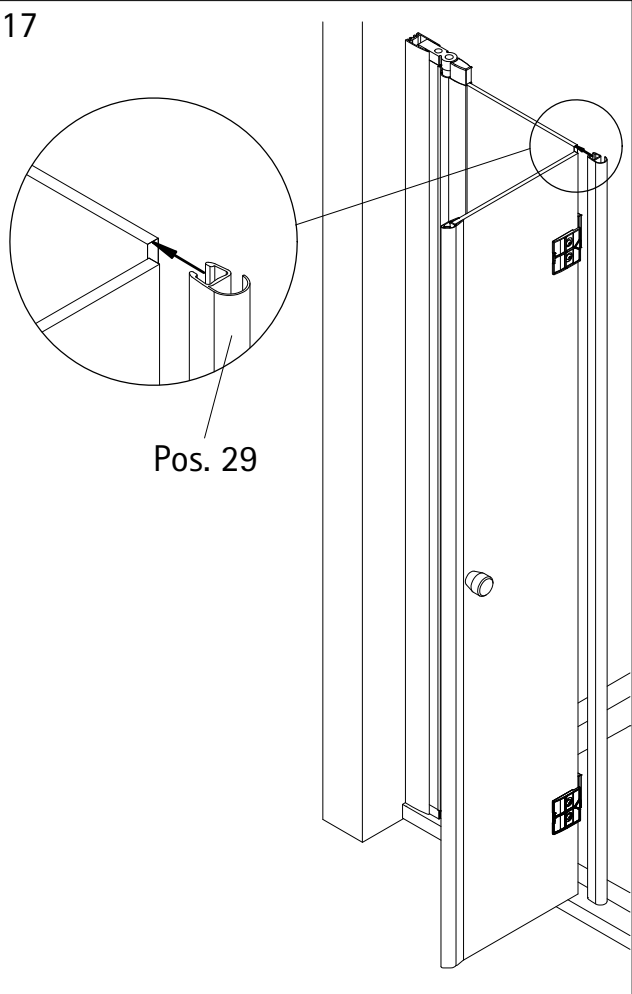




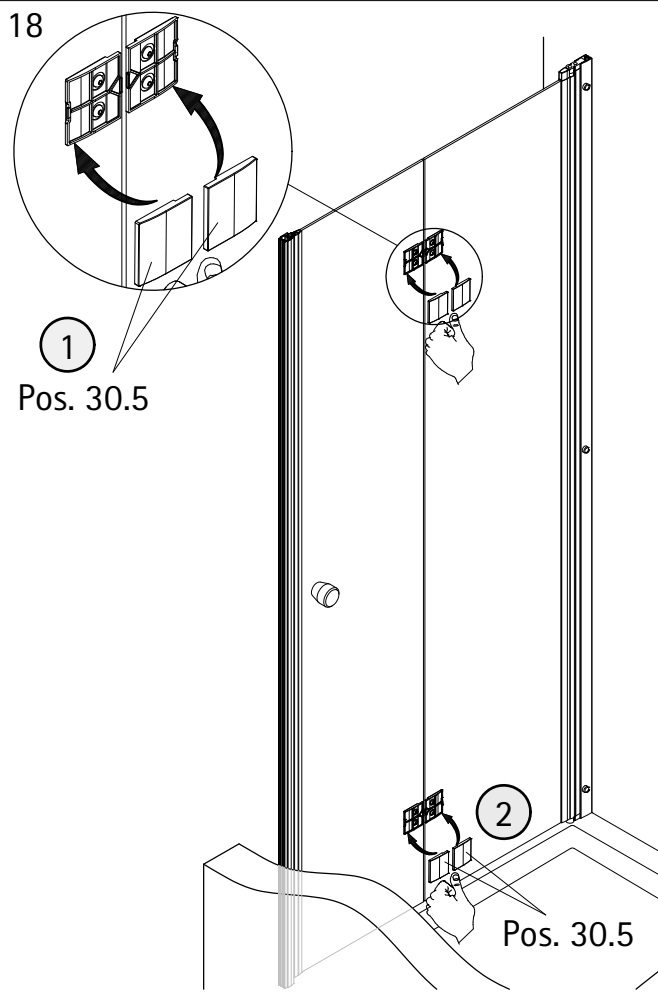
16



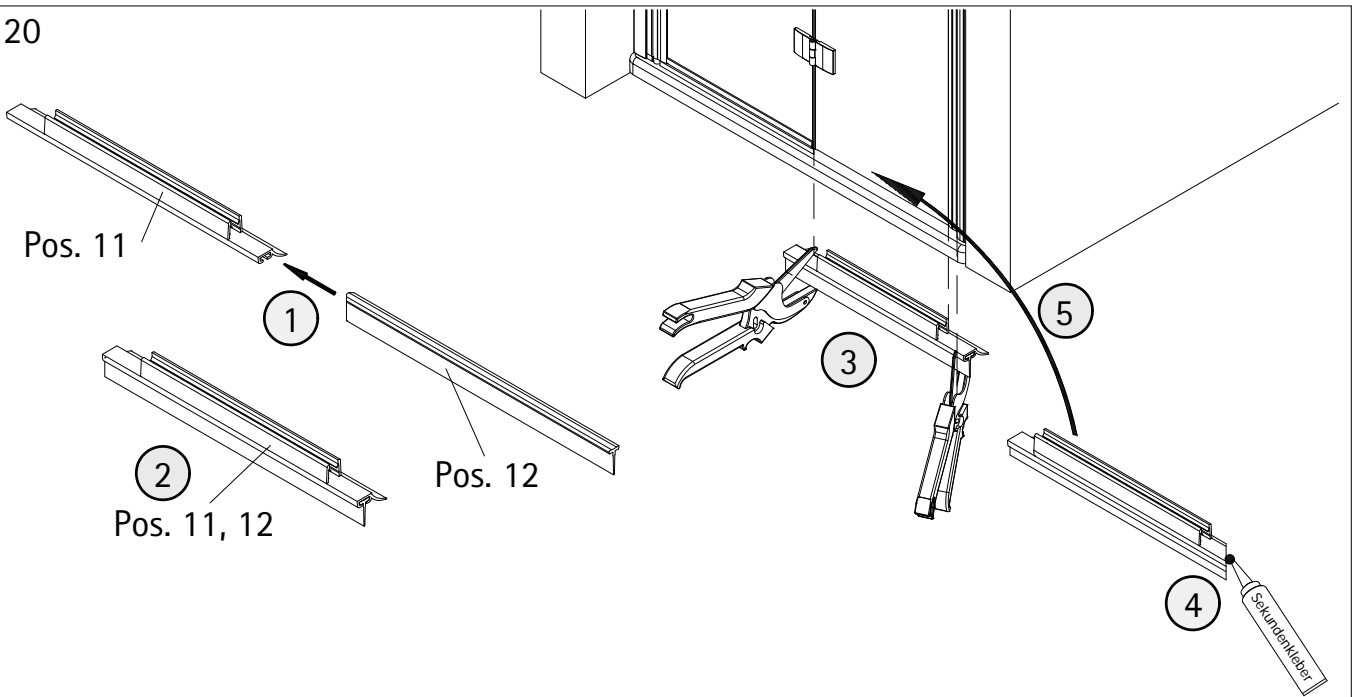
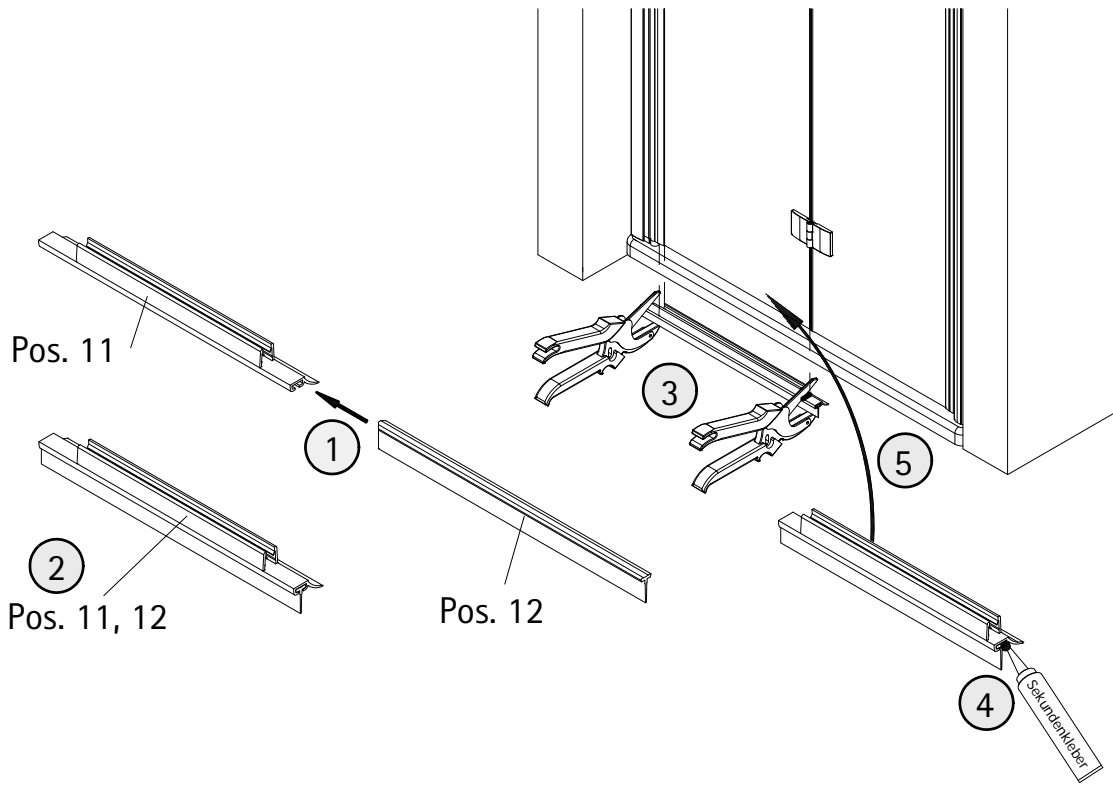
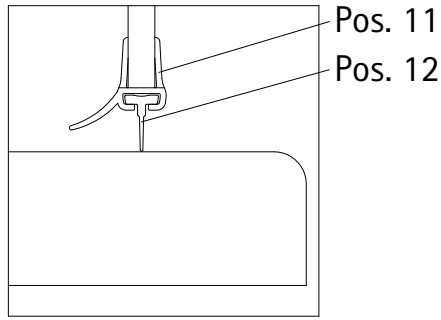
17



18

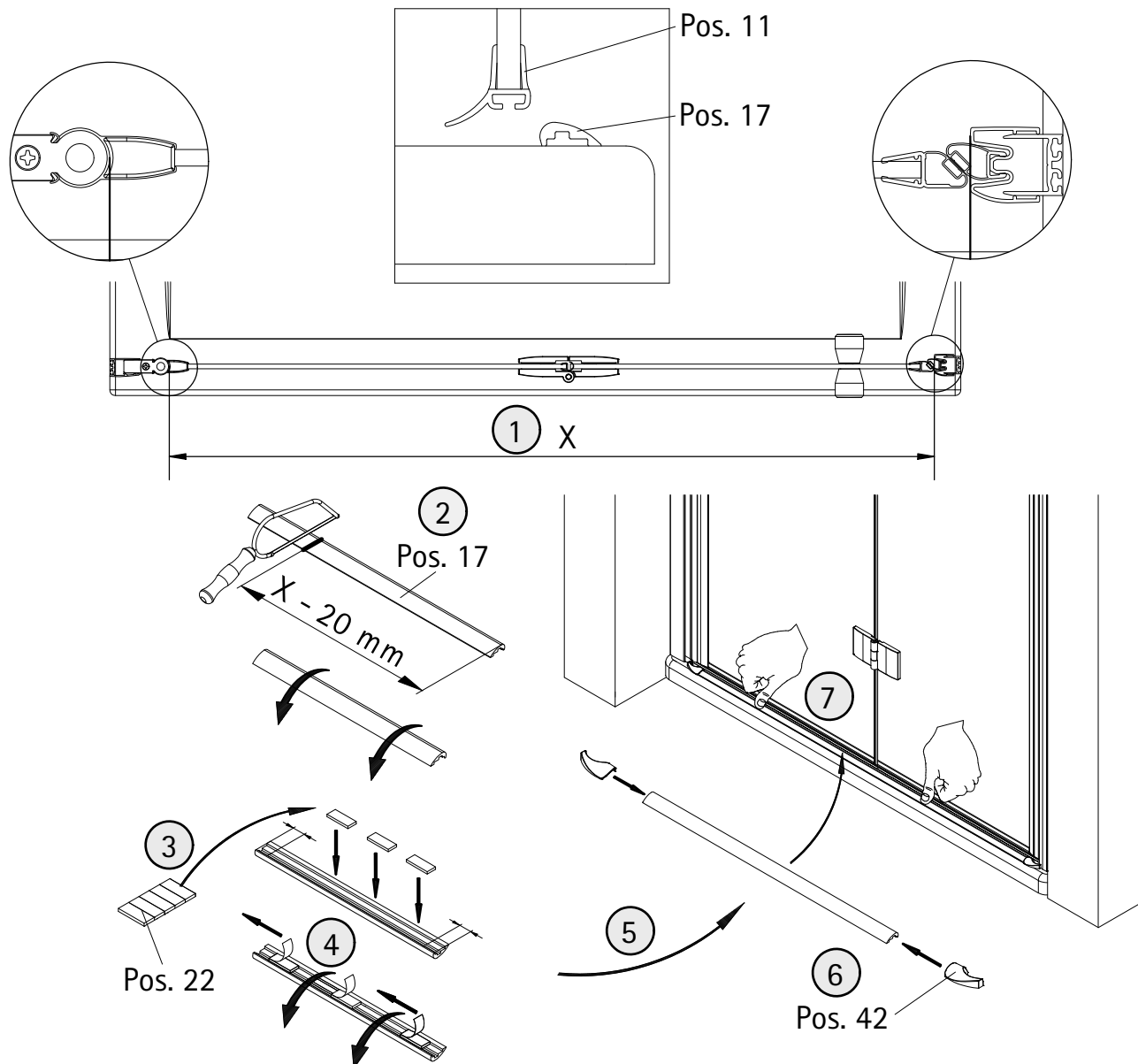


Option 1

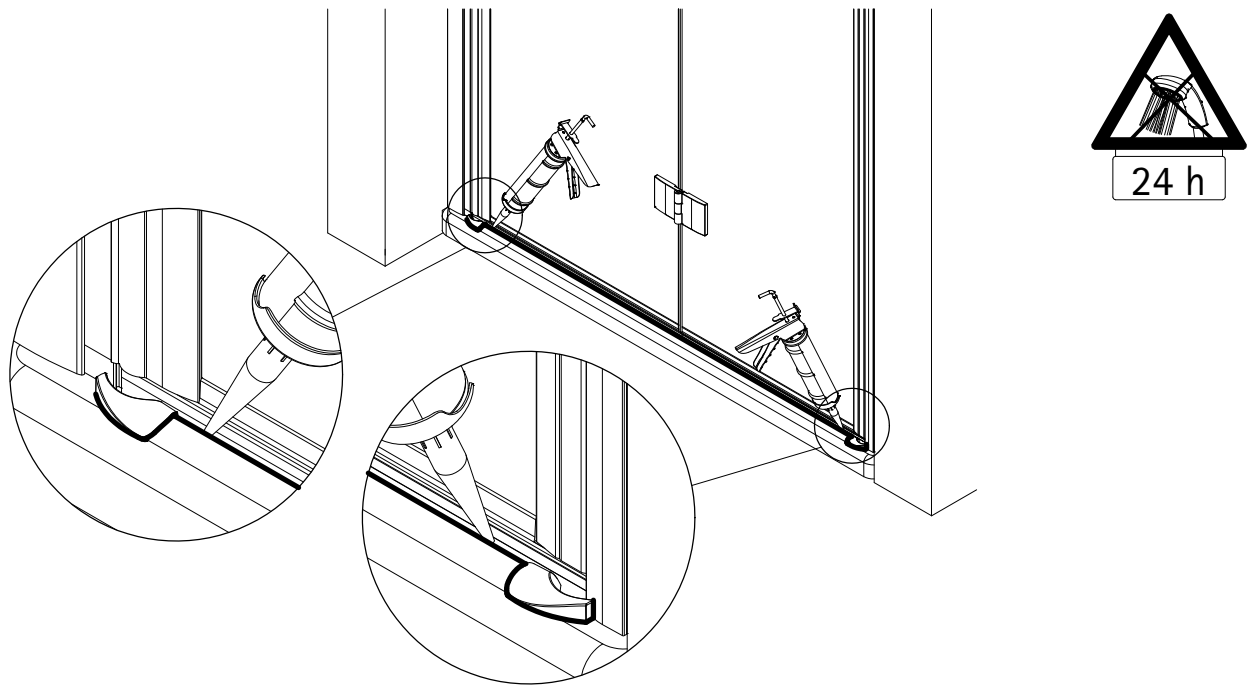


21

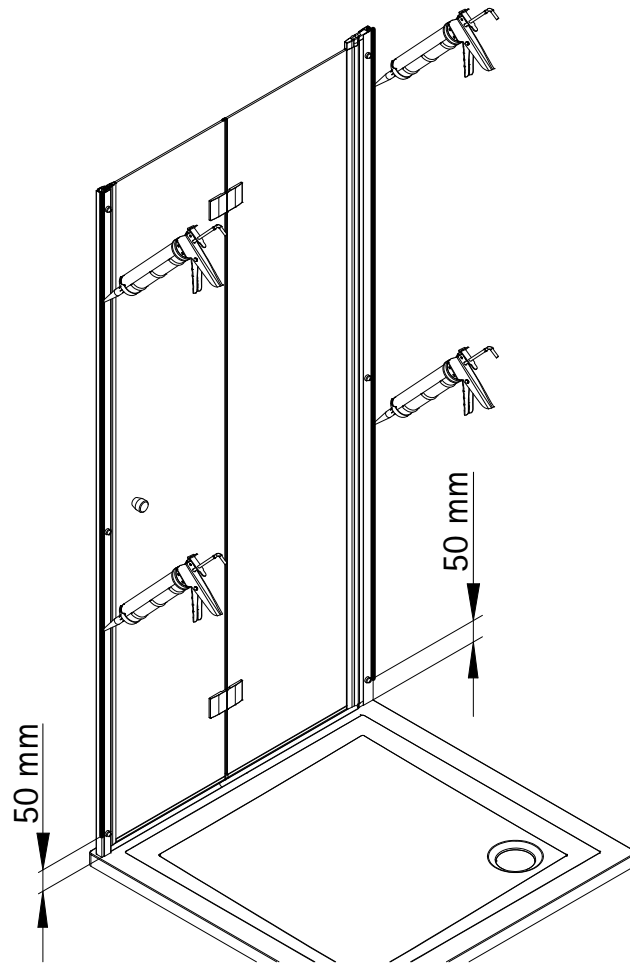
Option 2



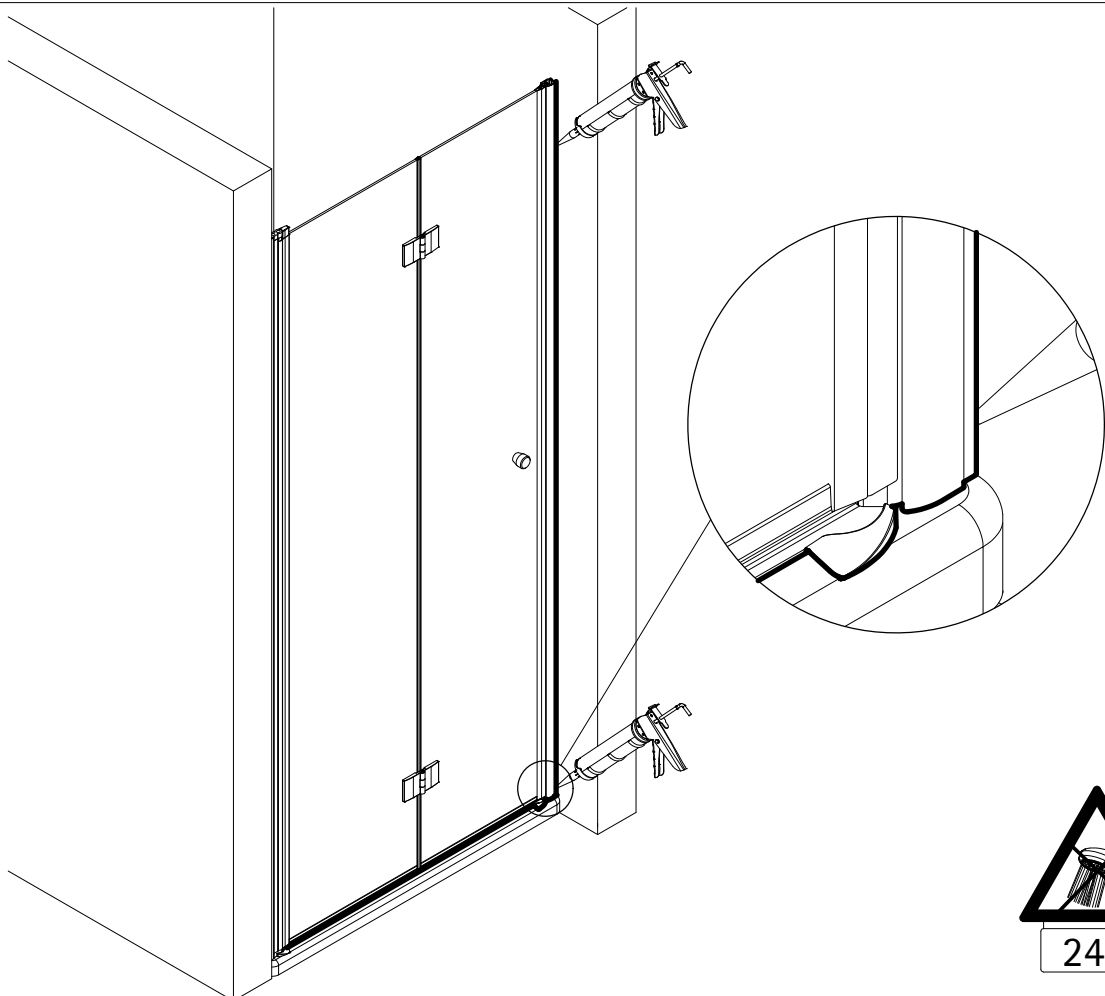
22



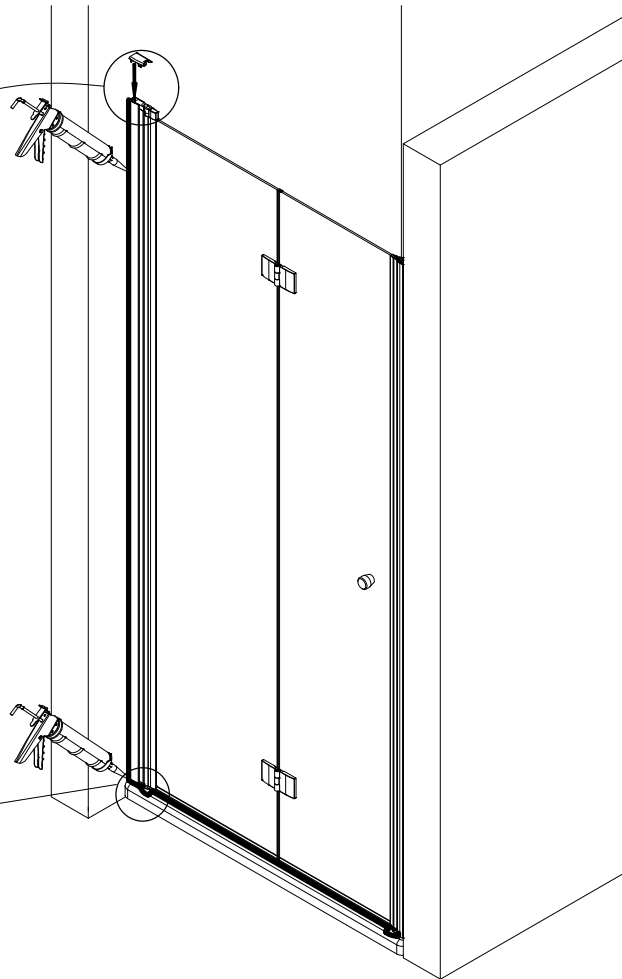
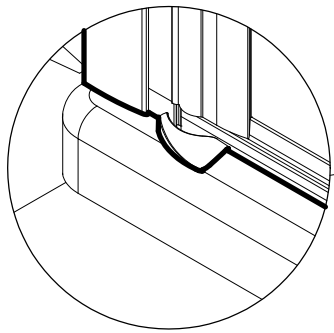
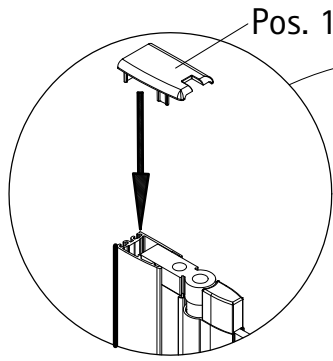
23



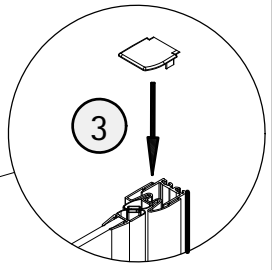
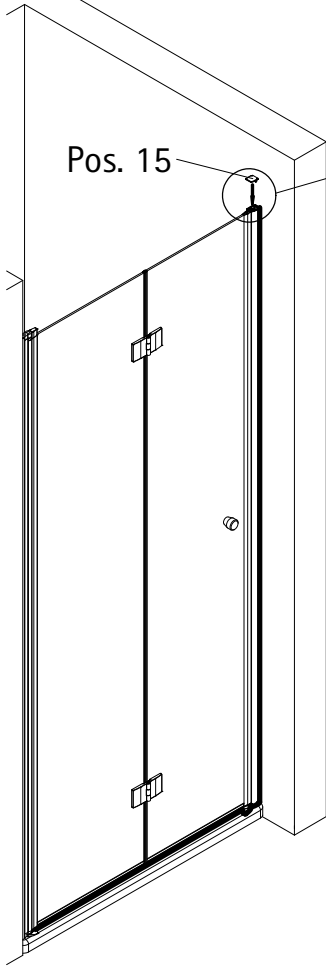
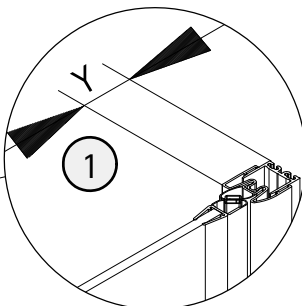
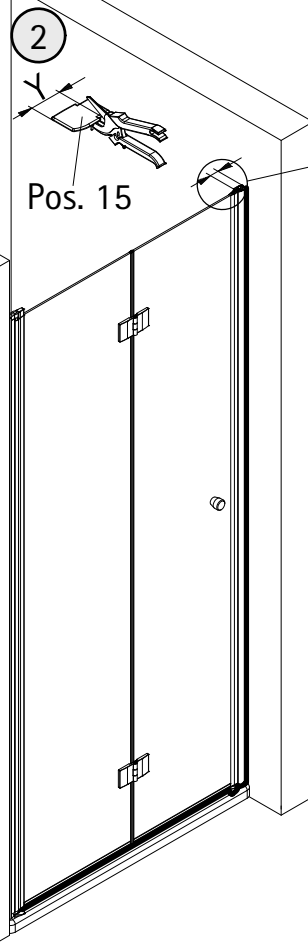
24



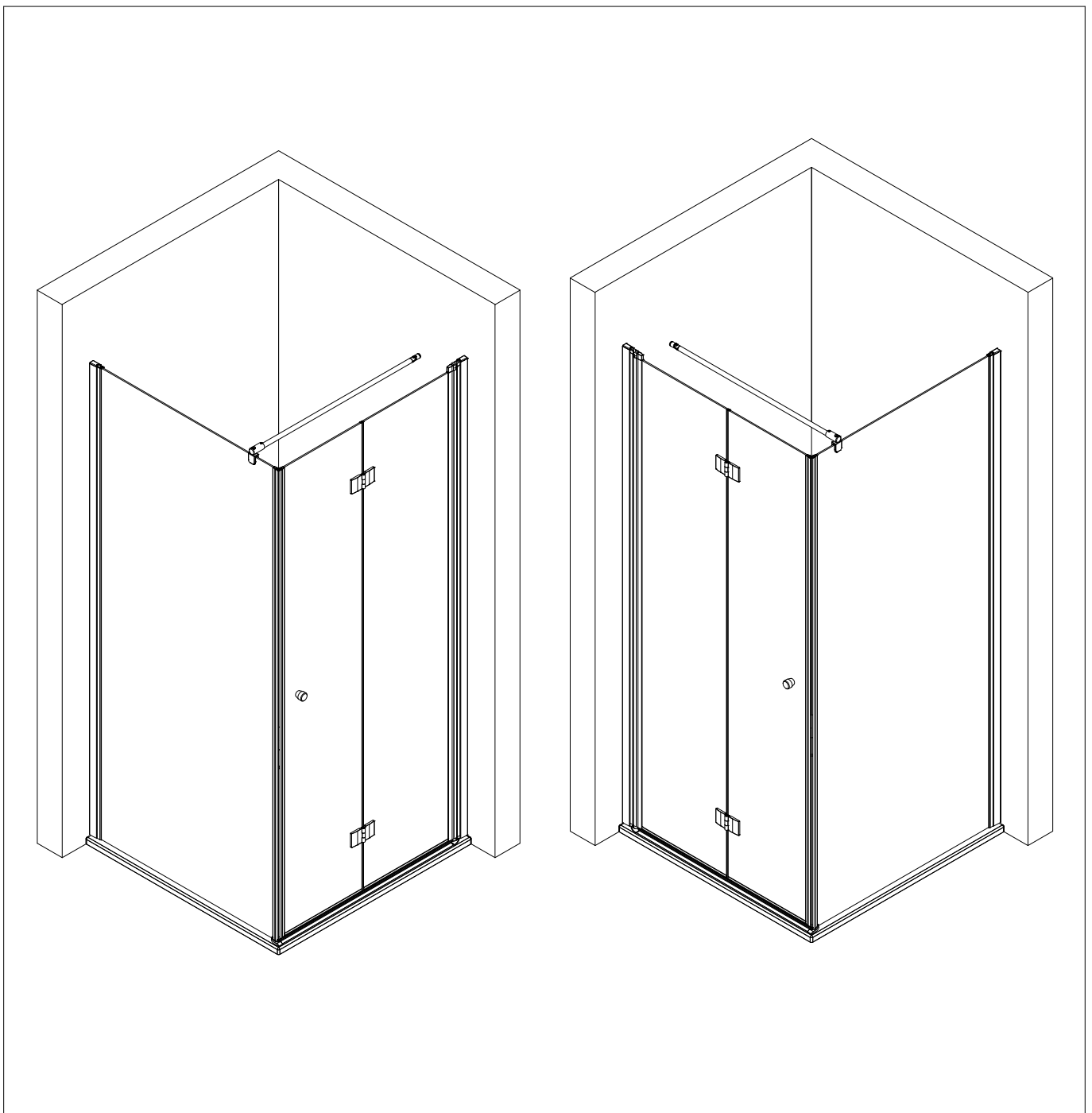
25



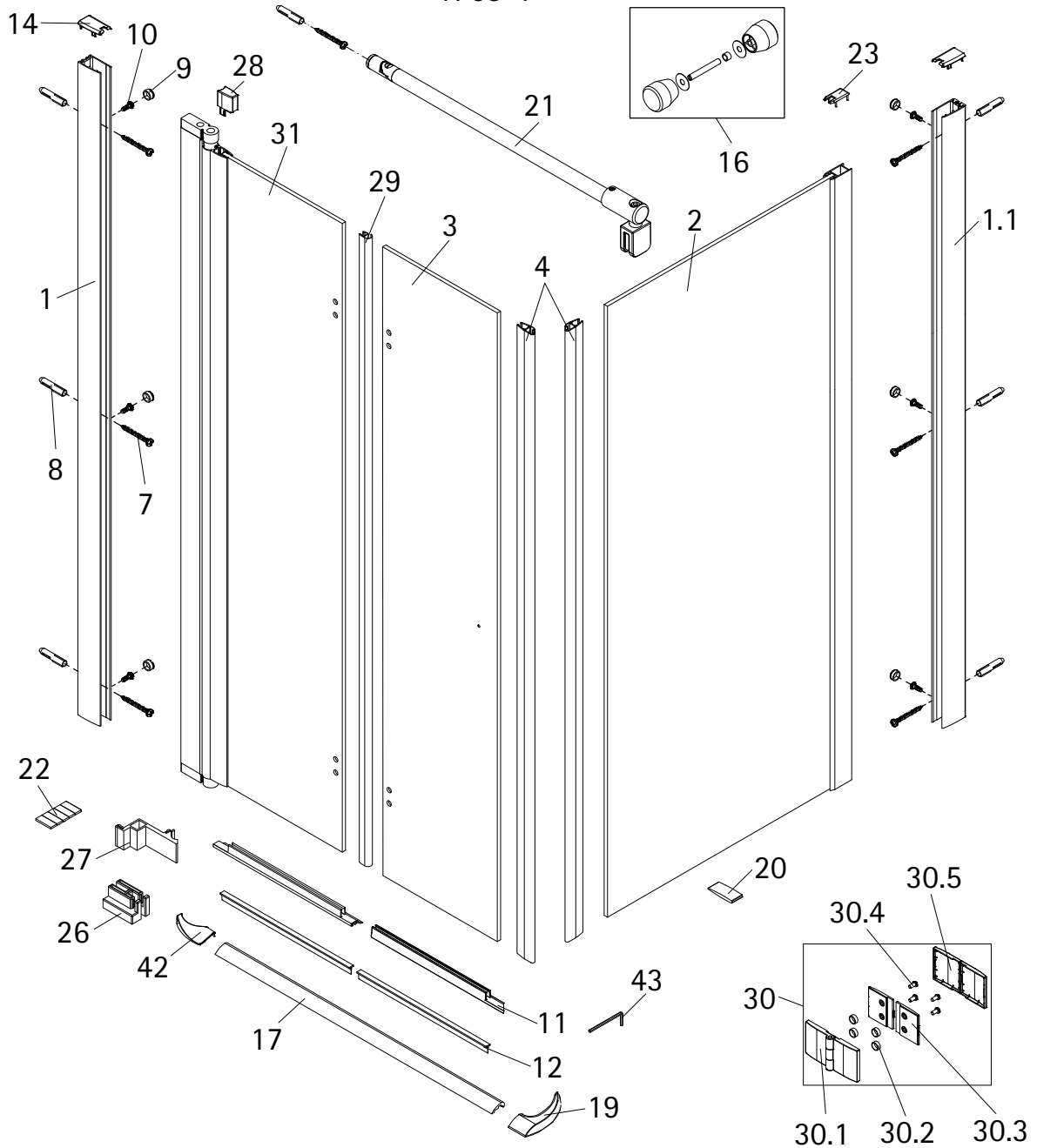
26



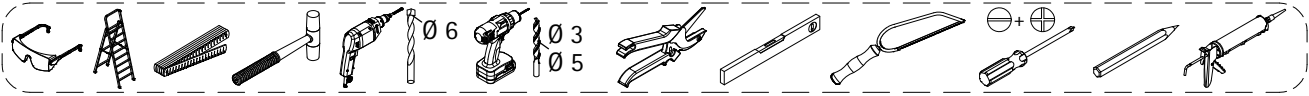
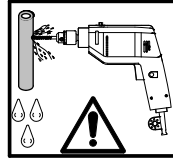
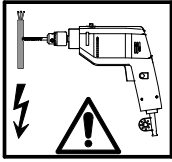
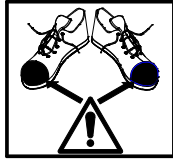
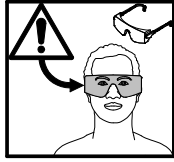
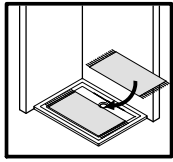
- Montageanleitung
- Assembly instructions
- Notice de montage
- Montagehandleiding
- Návod na montáž
- Instrucțiune de montaj
- Navodila za namestitev
- Installationstruktioener



1765-1



Pos.	Bezeichnung	Ersatzteil-Nr.	Preis	Pos.	Bezeichnung	Ersatzteil-Nr.	Preis
1	1 x Wandanschluprofil	E32230	37,95 €	22	1 x Klebestreifen		
1.1	1 x Wandanschluprofil (kürzer)	E32230	37,95 €	23*	1 x Einschubkappe		
2	1 x Seitenwand			26*	4 x Montagehilfe 1	E32201	Stück 7,50 €
3	1 x Türelement			27*	1 x Montagehilfe 2	E32201	Stück 7,50 €
4	2 x Magnet	E32055	Paar 34,95 €	28*	1 x Kappe für Drehlager		
7*	6 x Blechschraube 4,2 x 45 mm			29	1 x Dichtung vertikal	E32065	Stück 19,95 €
8*	6 x Dübel S6			30	2 x Scharnier komplett	E32290	Stück 59,95 €
9*	6 x Abdeckkappe für Kappenschraube			30.1	2 x Scharnier Vorderteil		
10*	6 x Kappenschraube 3,5 x 9,5 mm			30.2	8 x Schlauch		
11	2 x Wasserabweisprofil (inkl. Pos. 12)	E32058	24,95 €	30.3	4 x Gegenplatte Innenteil		
12	2 x Einschubdichtung	E32067	11,95 €	30.4	8 x Senkkopfschraube M5 x 10 mm		
14*	2 x Abdeckkappe rechts / links			30.5	4 x Blende		
16	1 x Knopfgriff komplett	E32140-24	Stück 29,95 €	31	1 x Türelement 2		
17	1 x Wasserleiste (inkl. Pos. 19, 22, 42)	E32050	27,95 €	42*	1 x Endkappe Wasserleiste links / rechts		
19	1 x Endkappe Wasserleiste			43	1 x Innensechskantschlüssel SW 3		
20	1 x Silikonkeil (6 Stück)	E32203	Satz 13,95 €				
21	1 x Stabibügel	E32320	29,95 €				
					* Schrauben- und Abdeckkappenset	E32200	35,95 €



1

	A	B	C
750 mm	750 mm	733 - 755 mm	733 - 755 mm
800 mm	800 mm	783 - 805 mm	783 - 805 mm
900 mm	900 mm	883 - 905 mm	883 - 905 mm
1000 mm	1000 mm	983 - 1005 mm	983 - 1005 mm

2

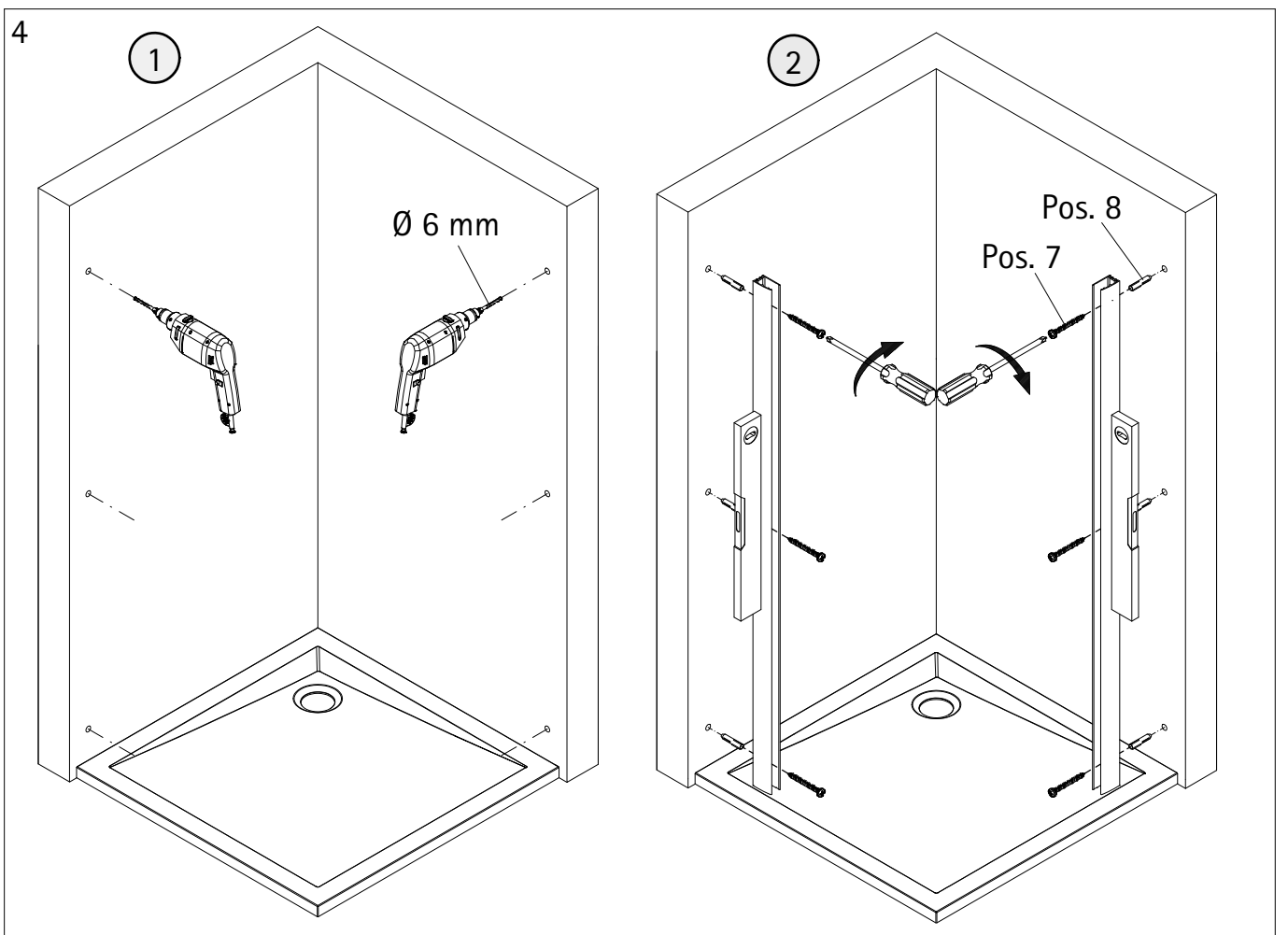
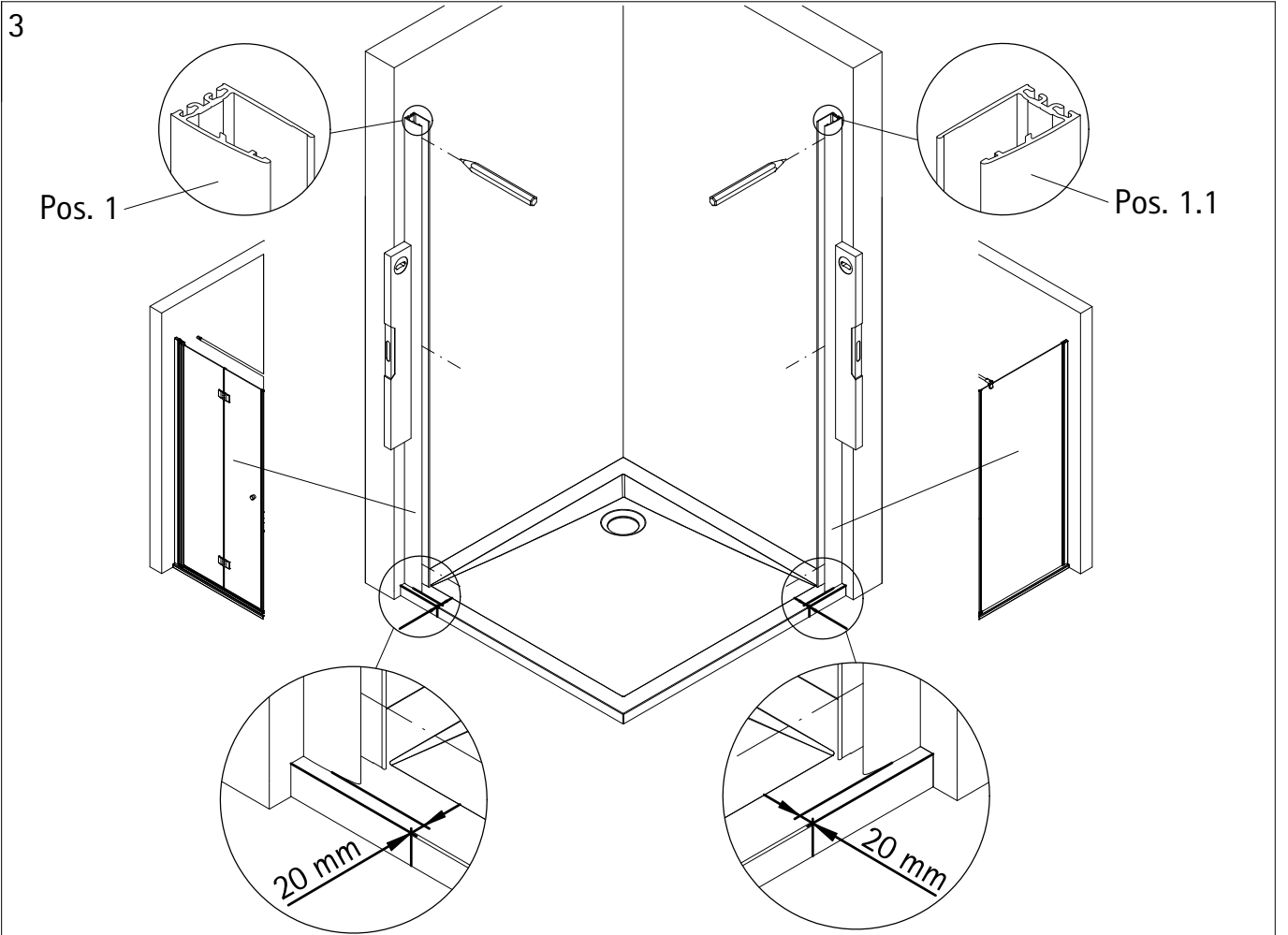
40 mm

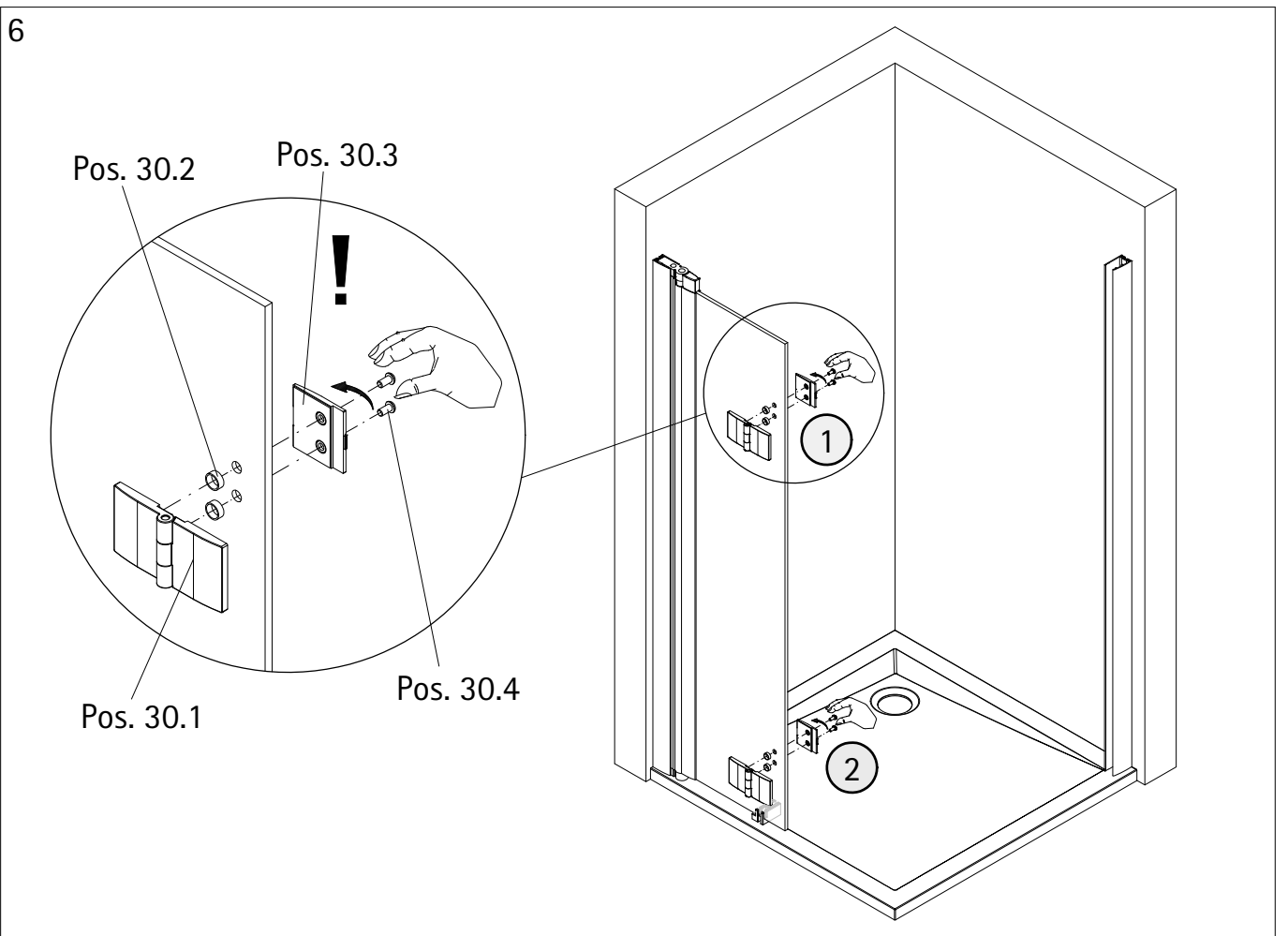
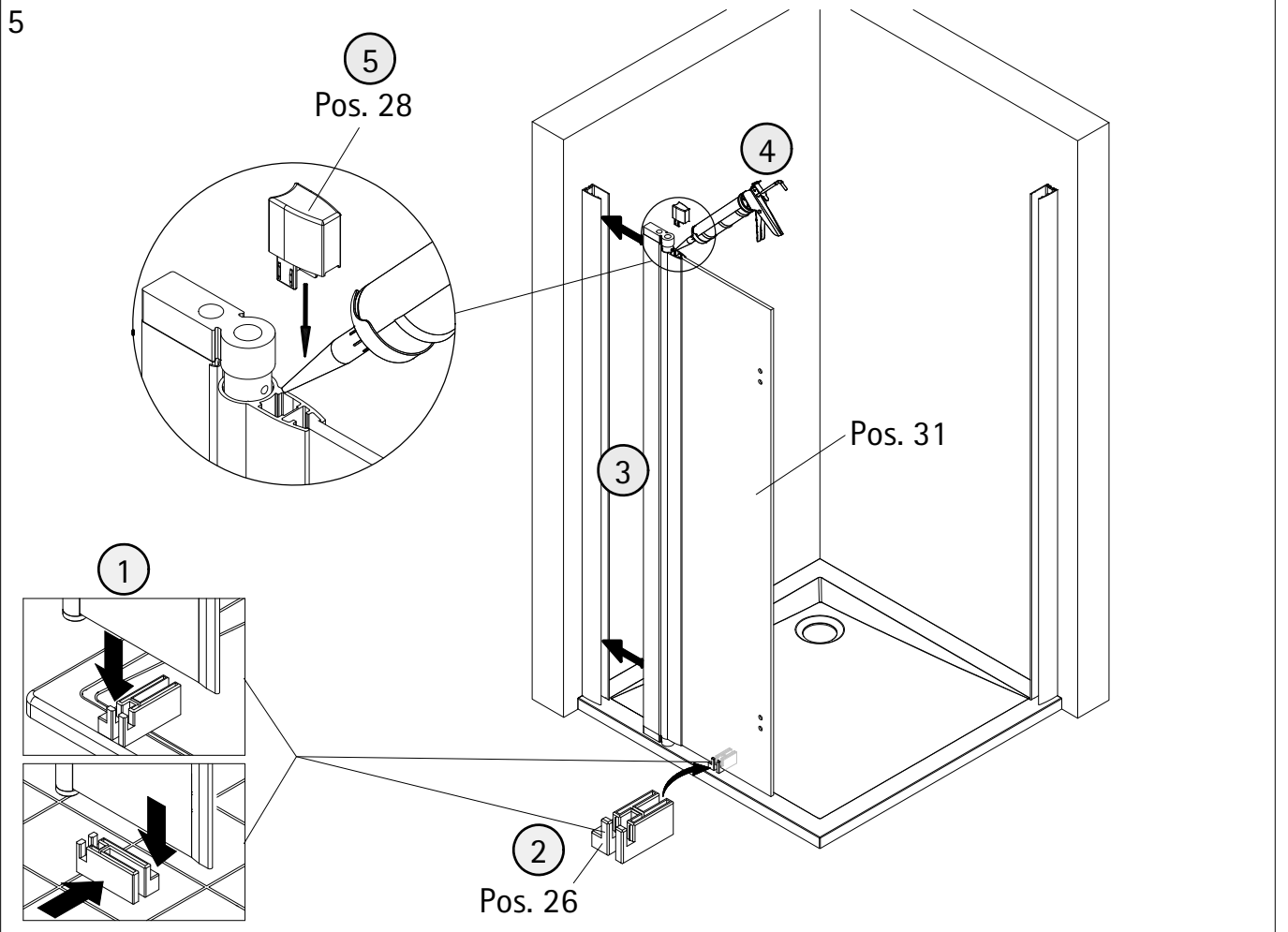
40 mm

2 x

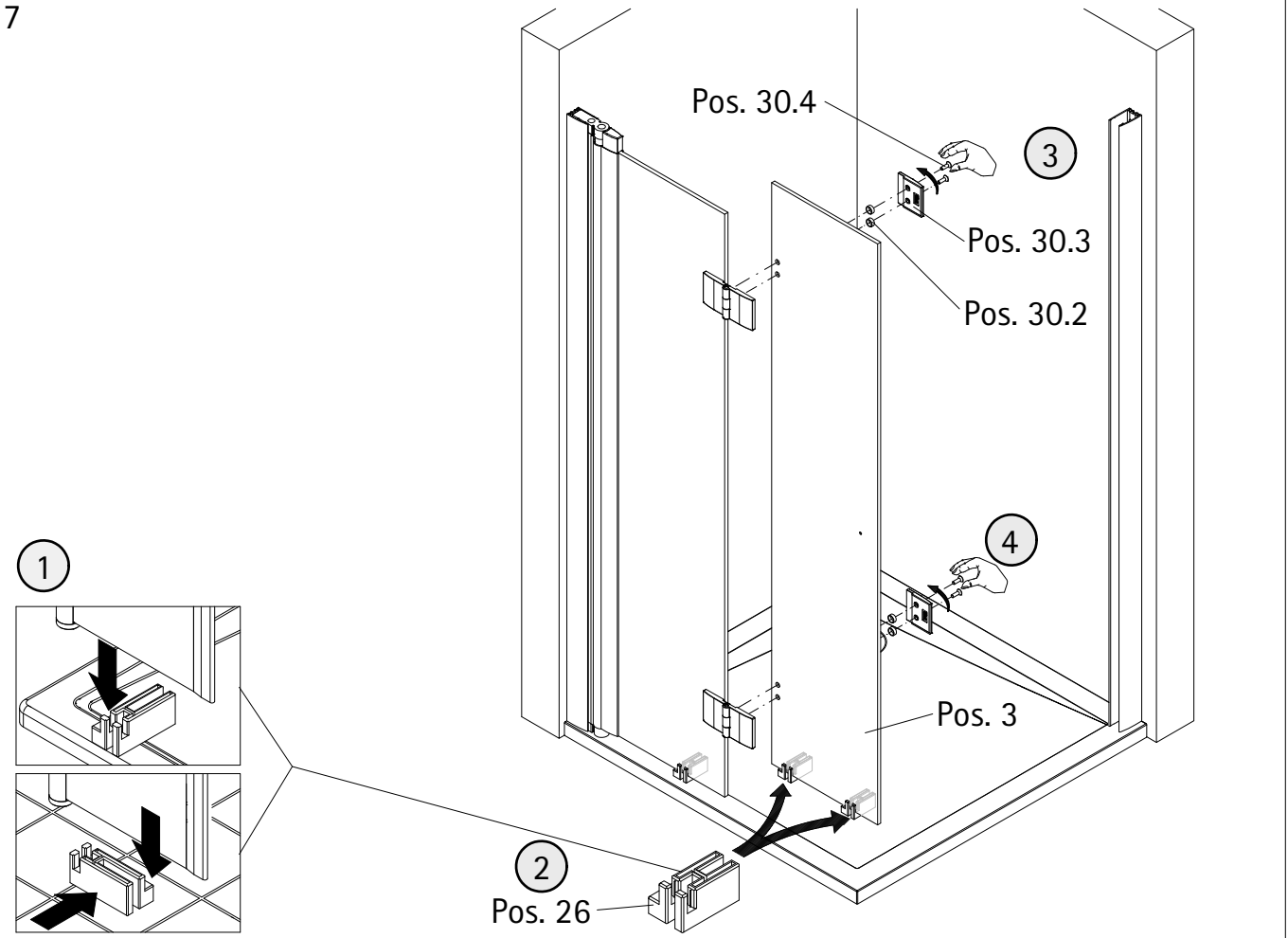
Pos. 1 + Pos. 1.1

Ø 5 mm

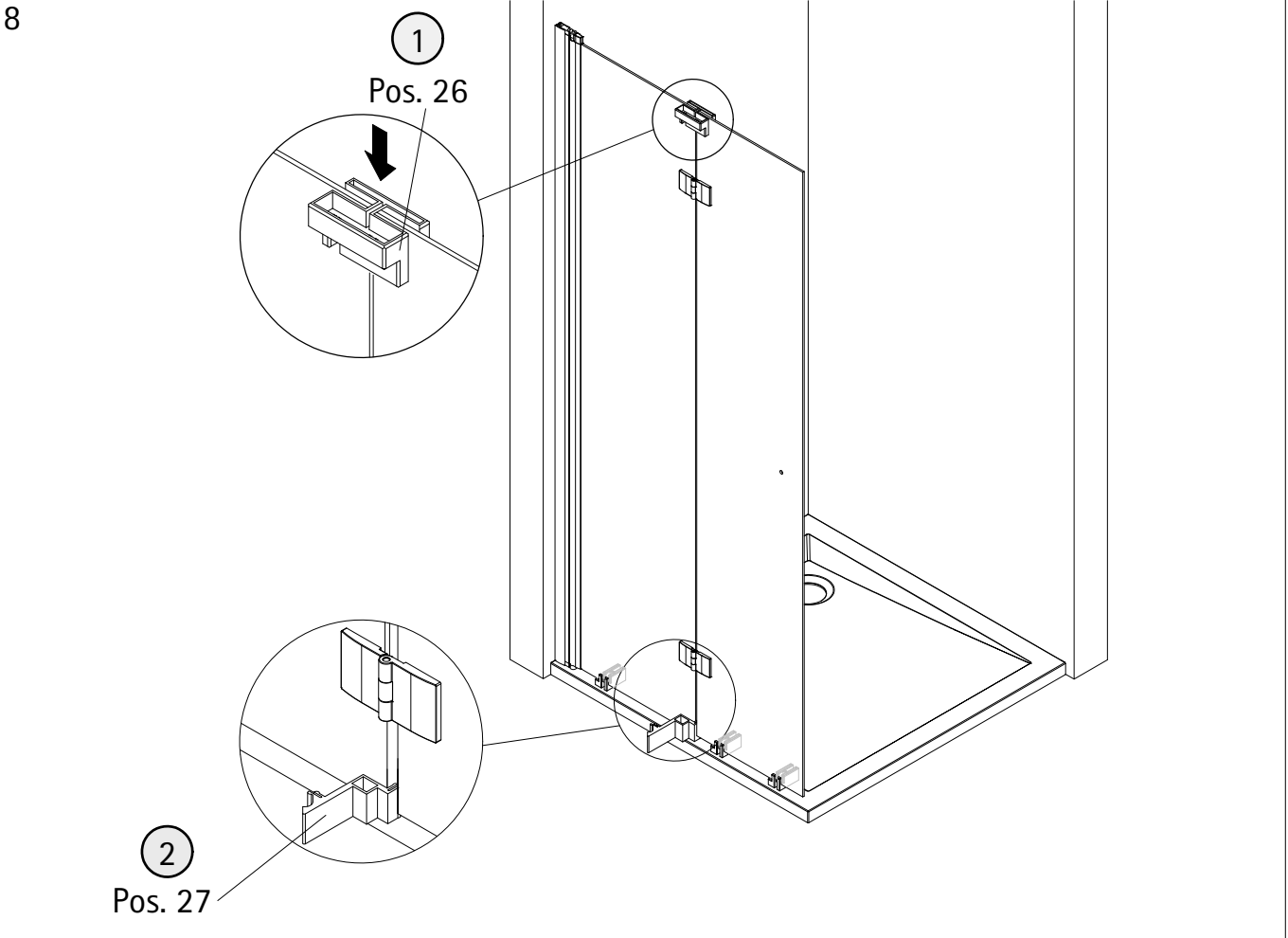


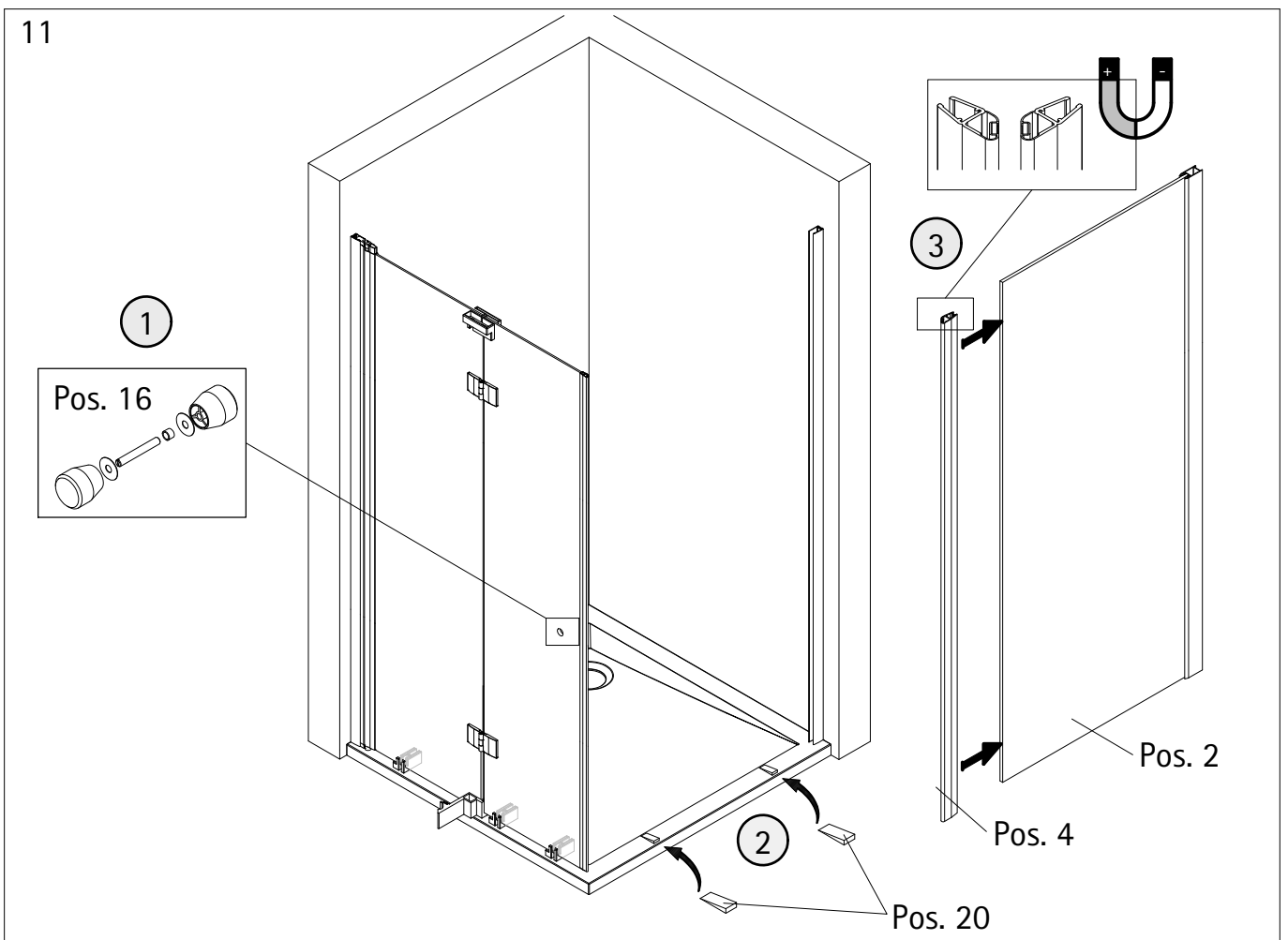
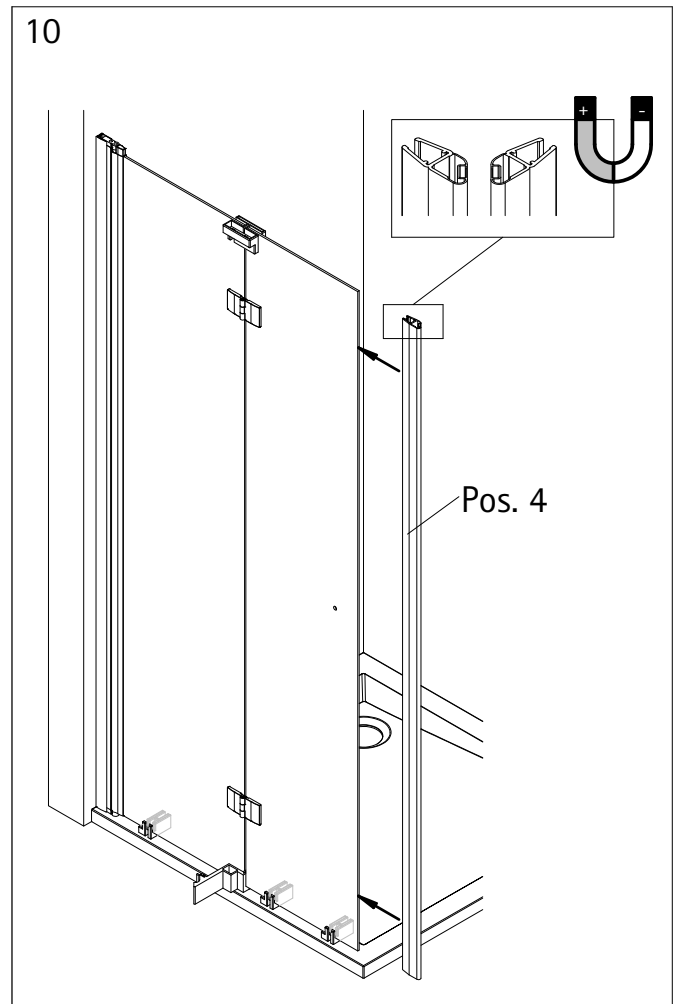
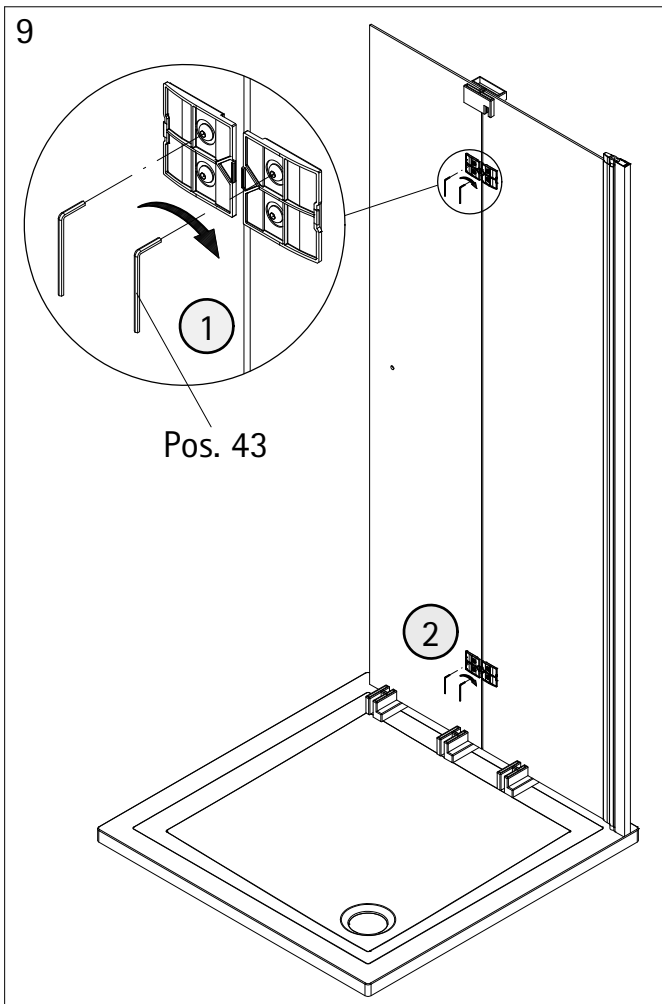


7

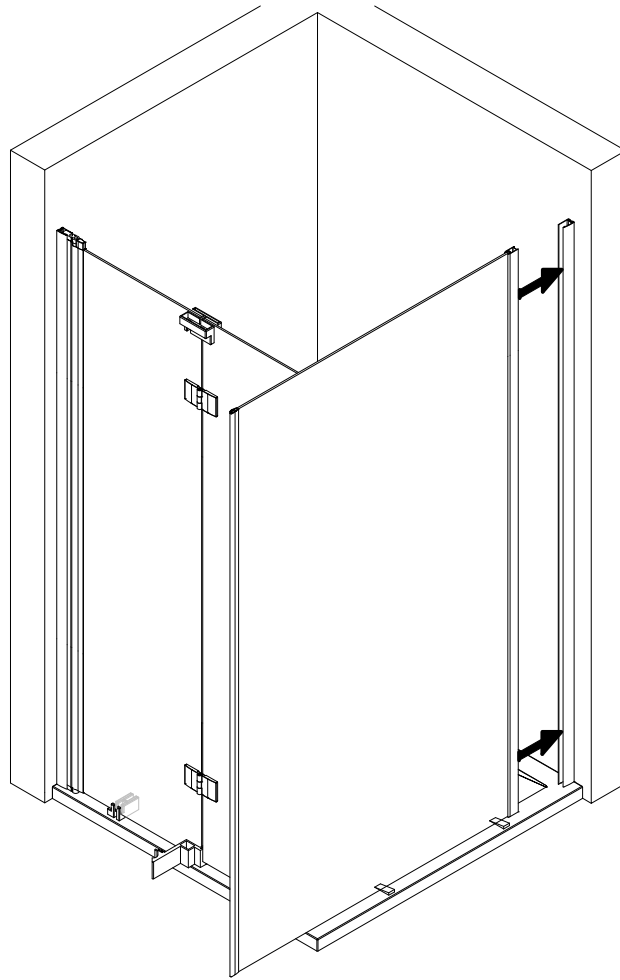


8

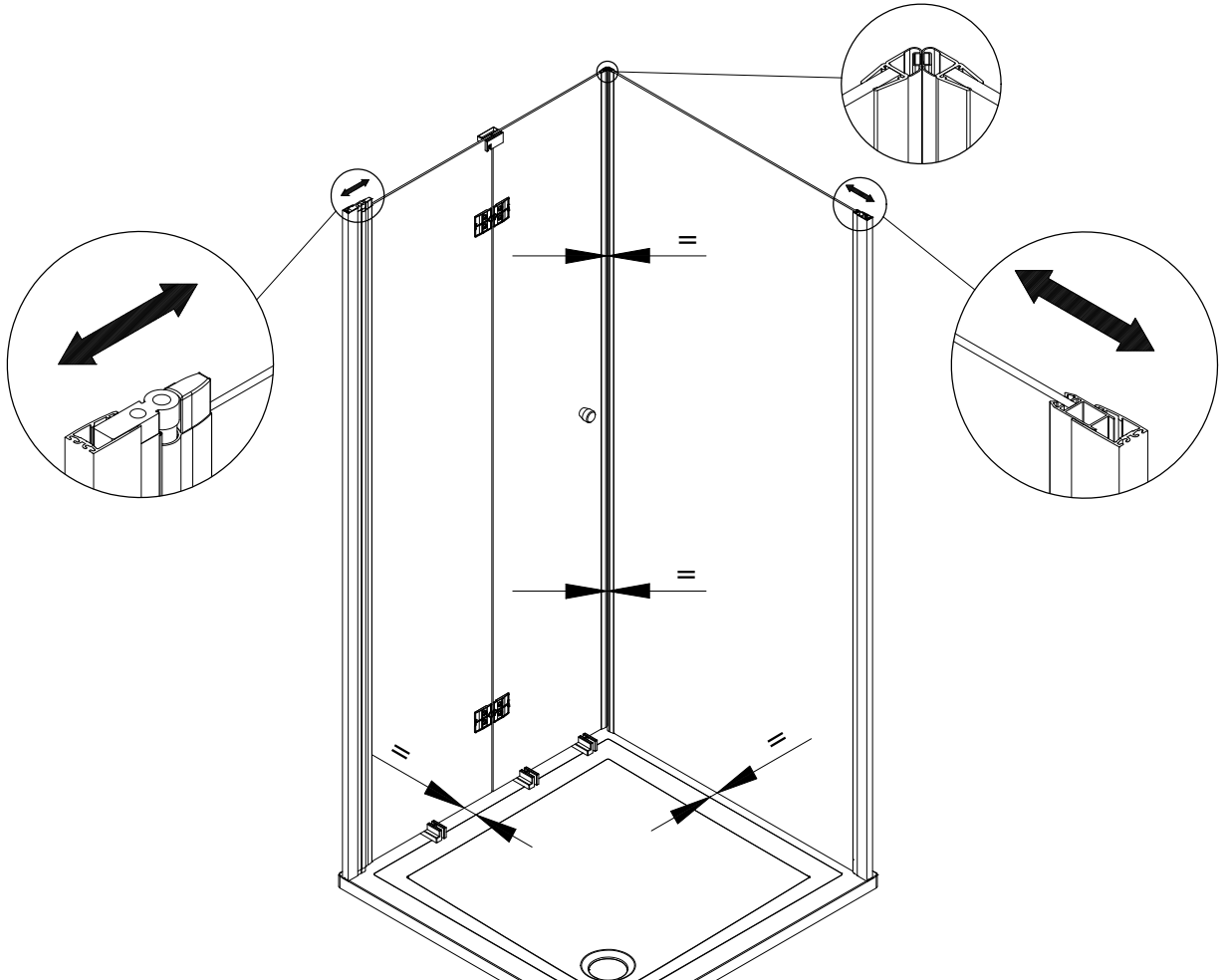


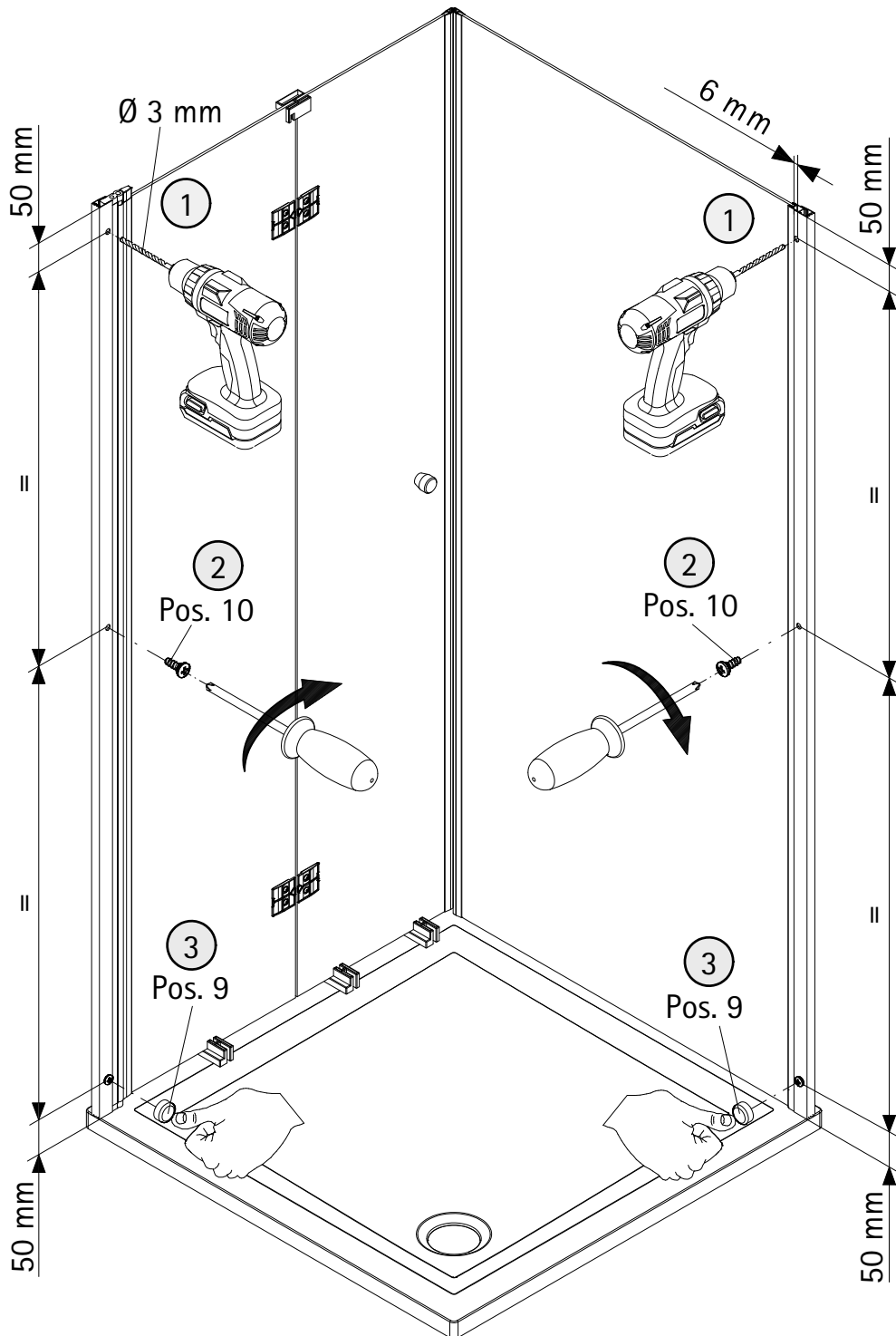
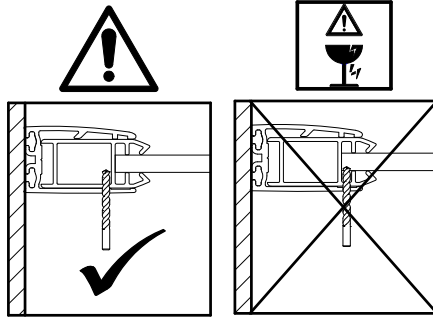


12

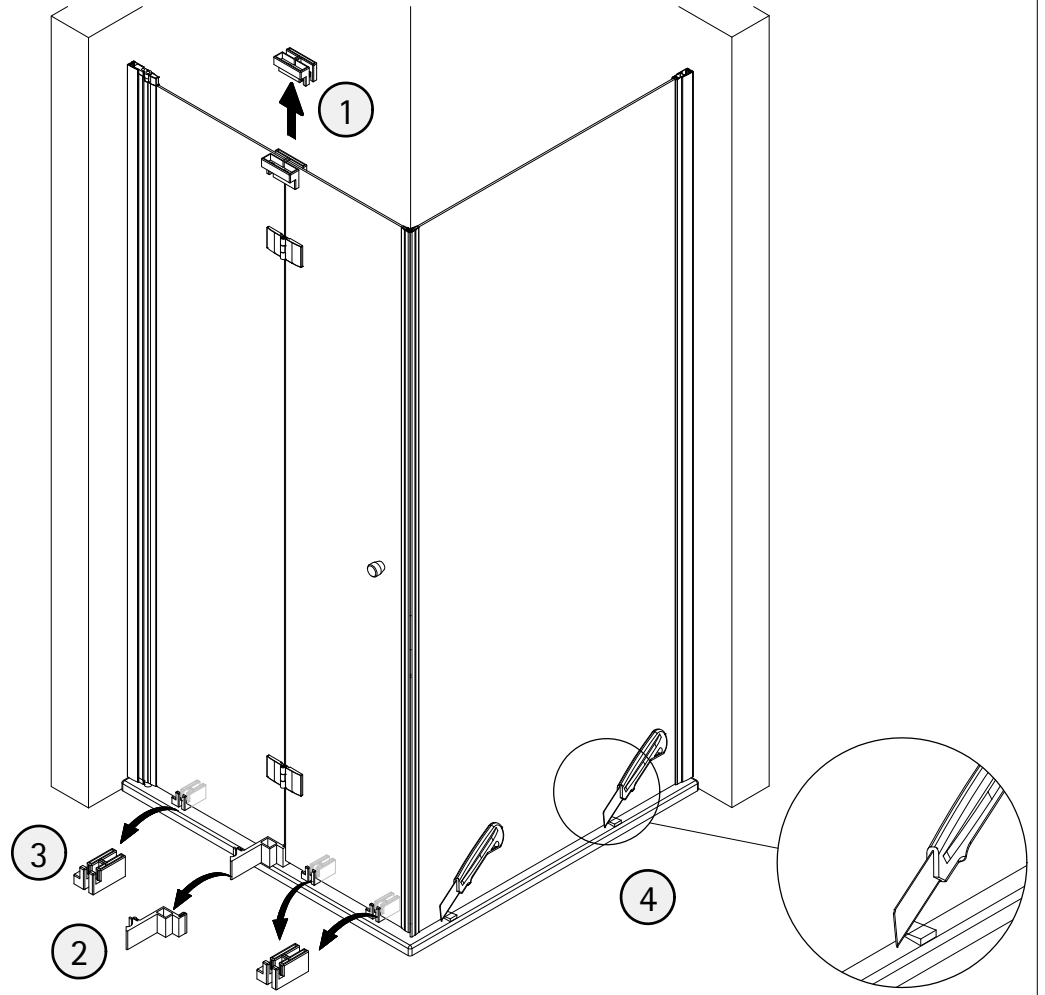


13

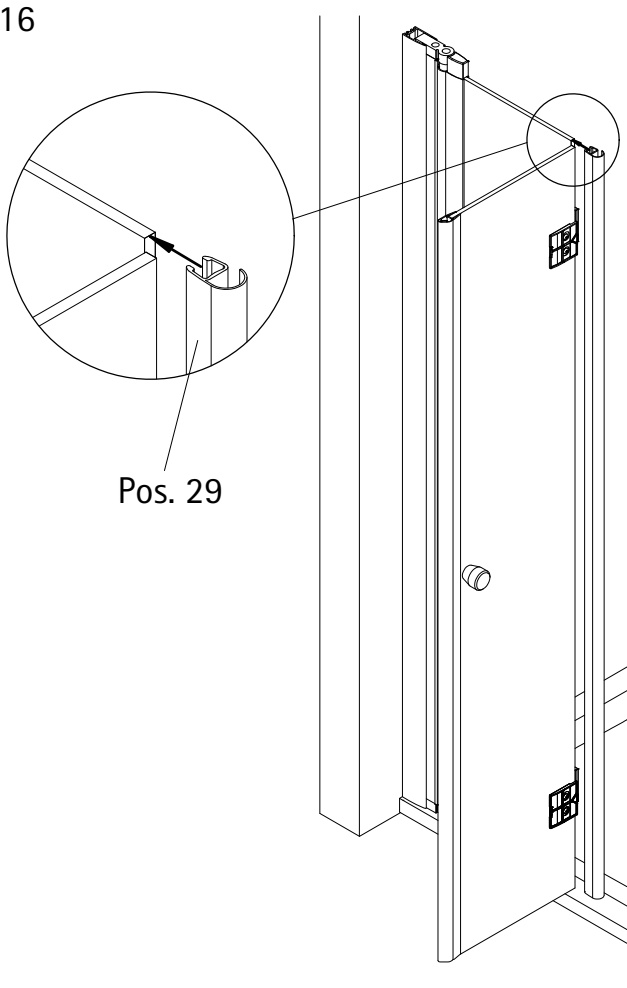




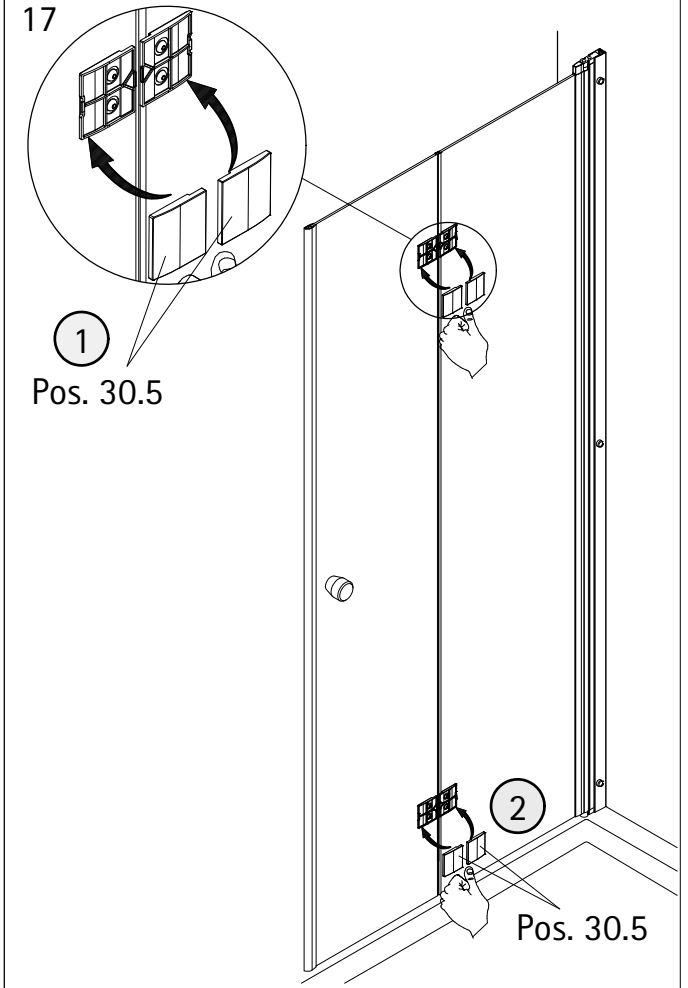
15



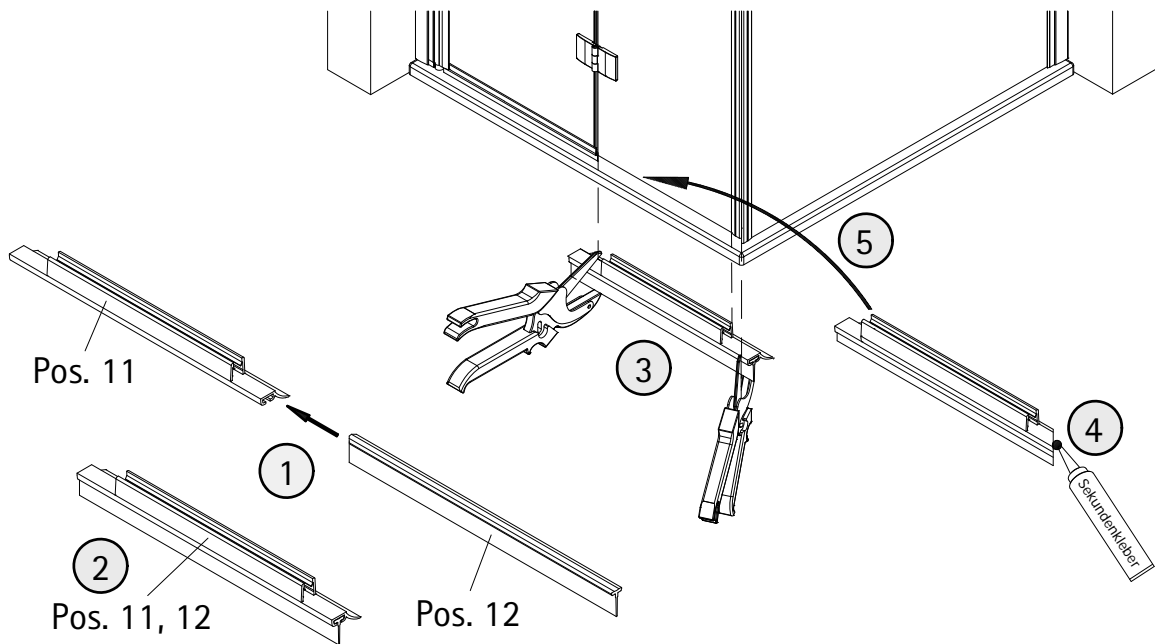
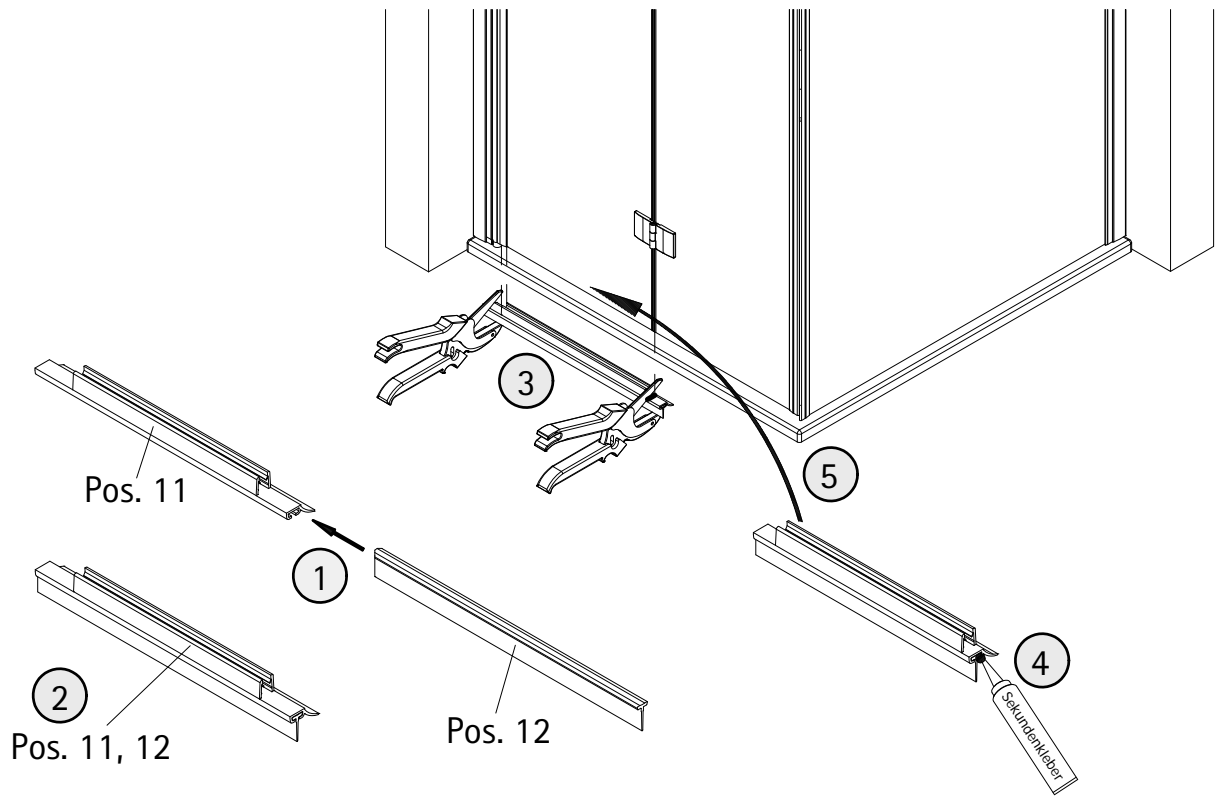
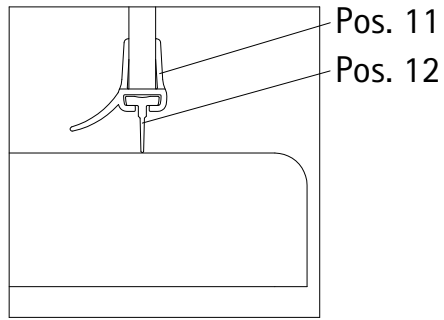
16



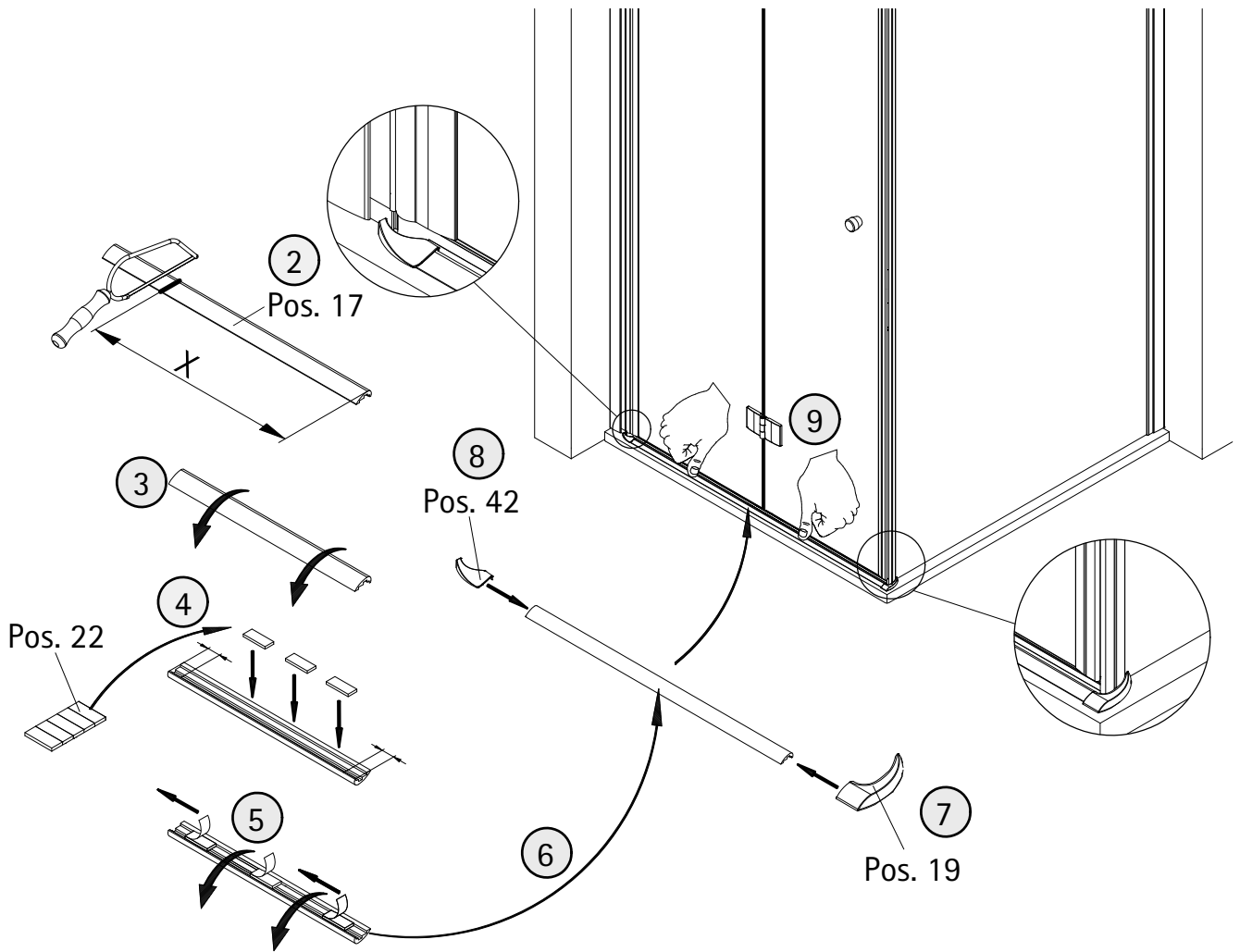
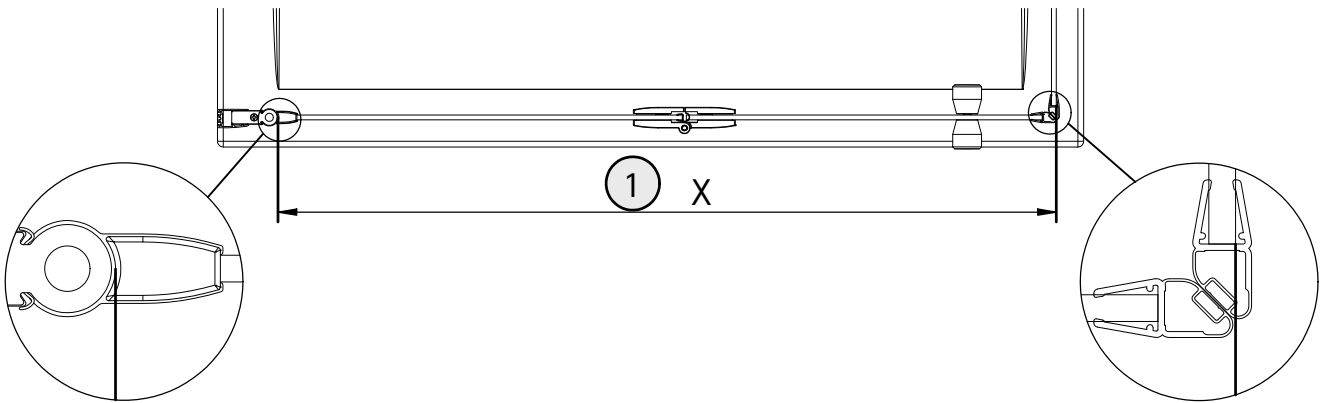
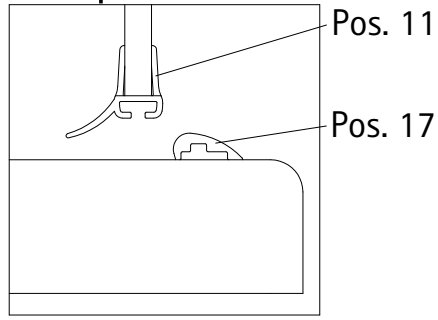
17



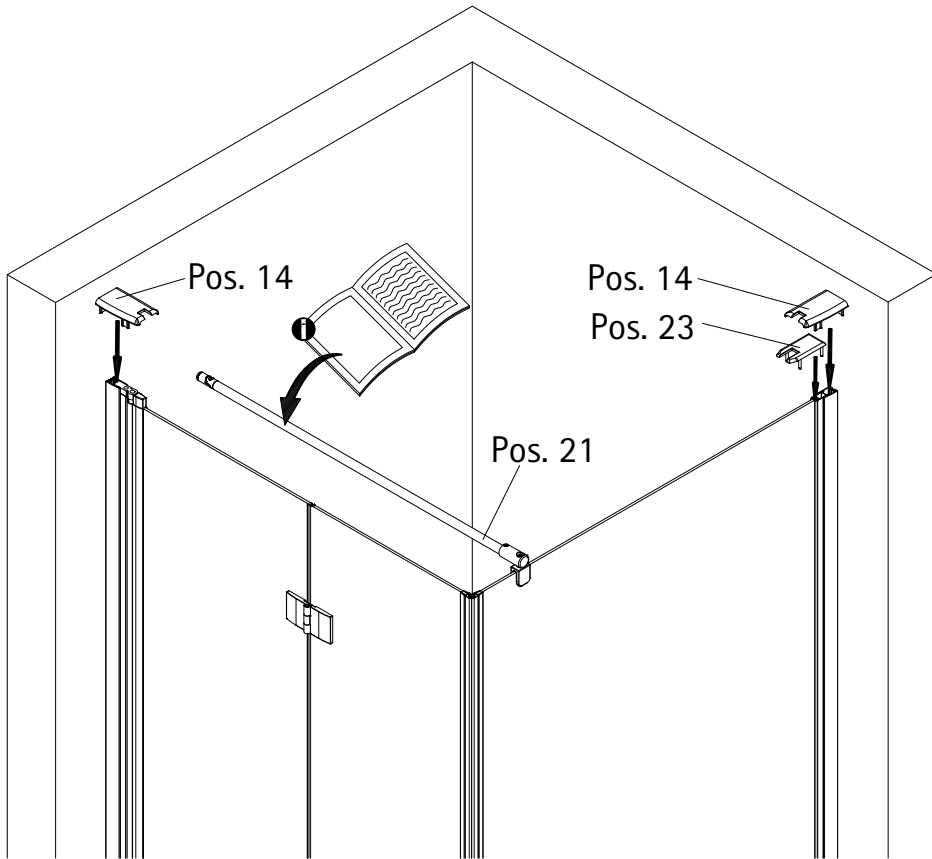
Option 1



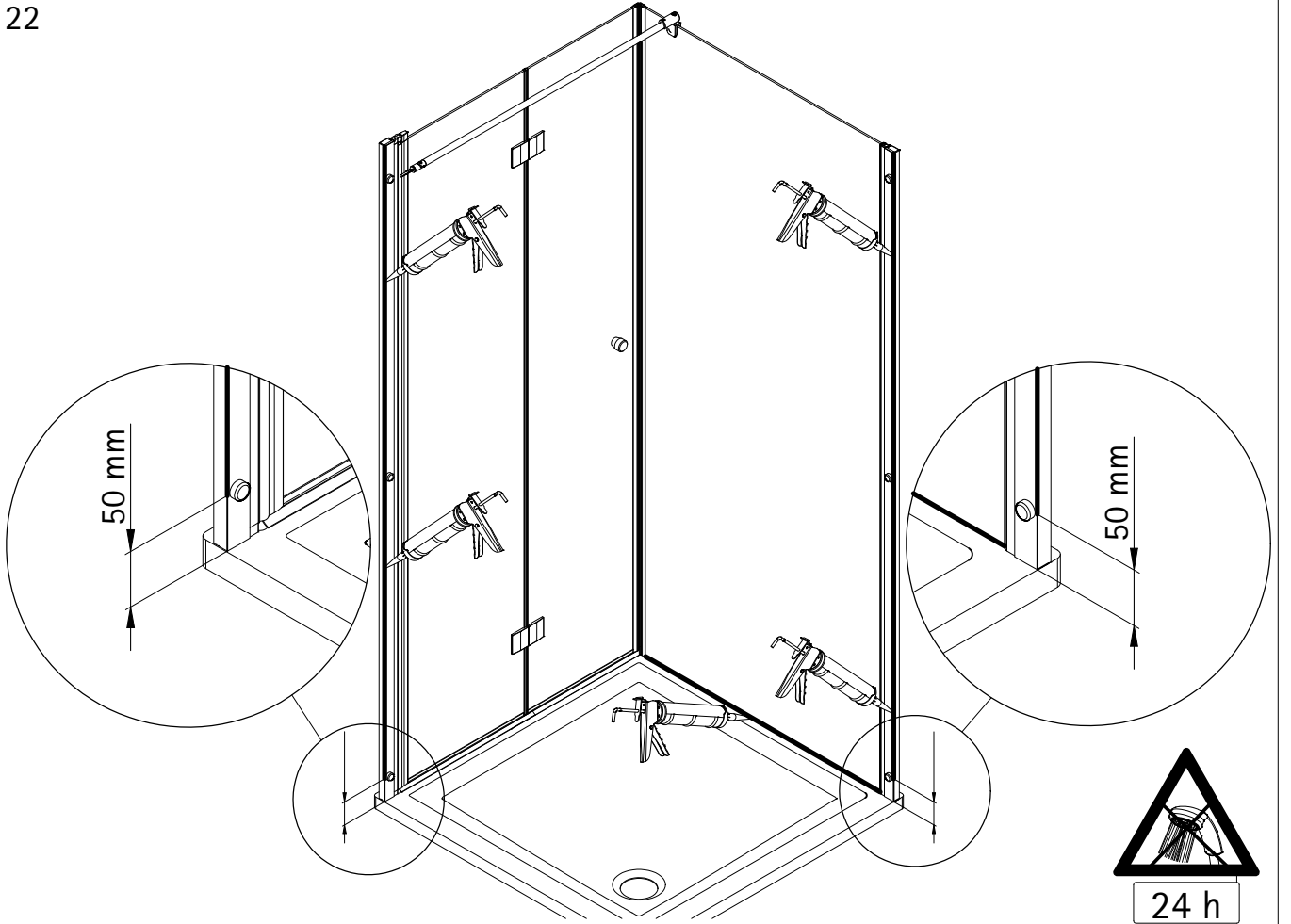
Option 2

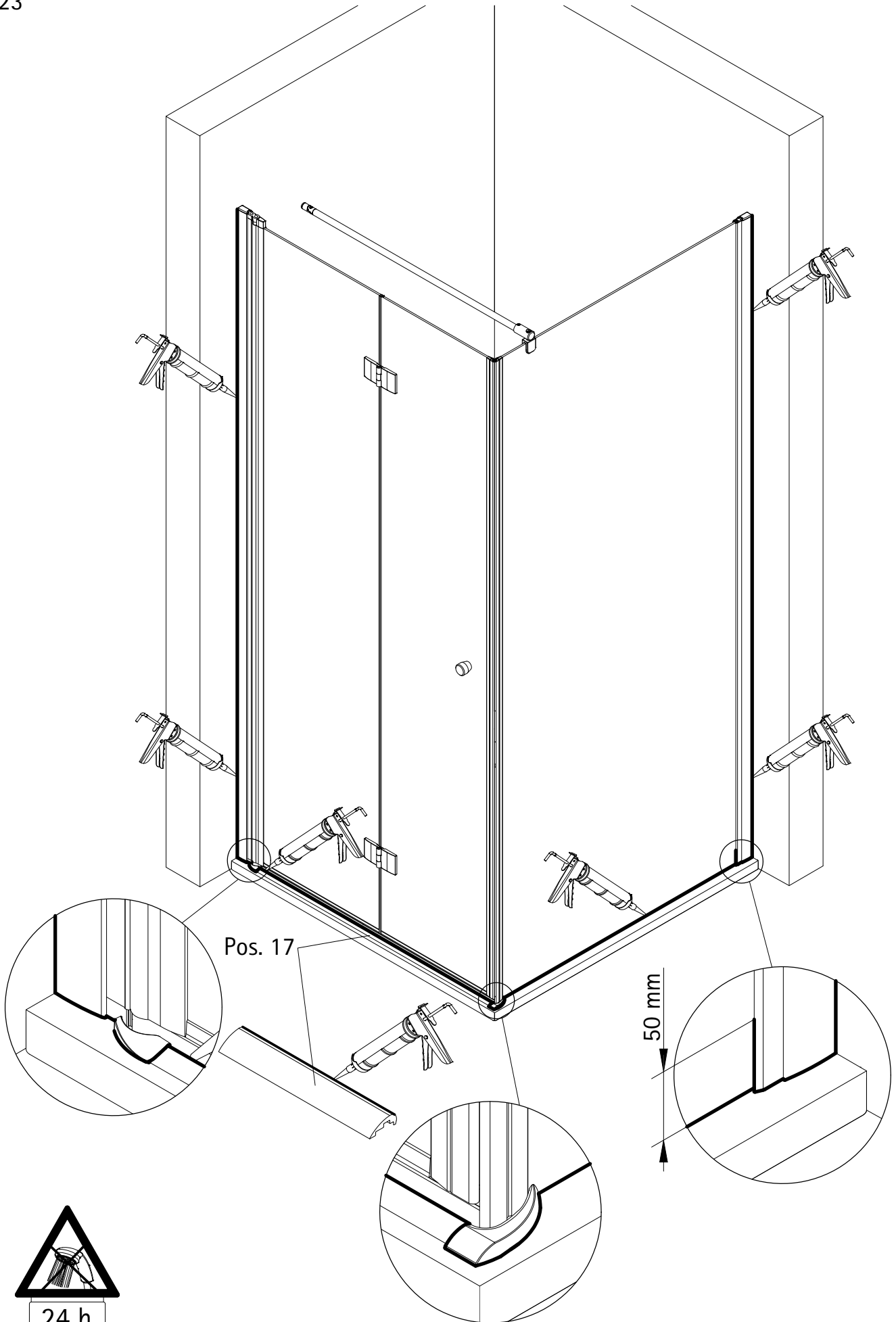


21

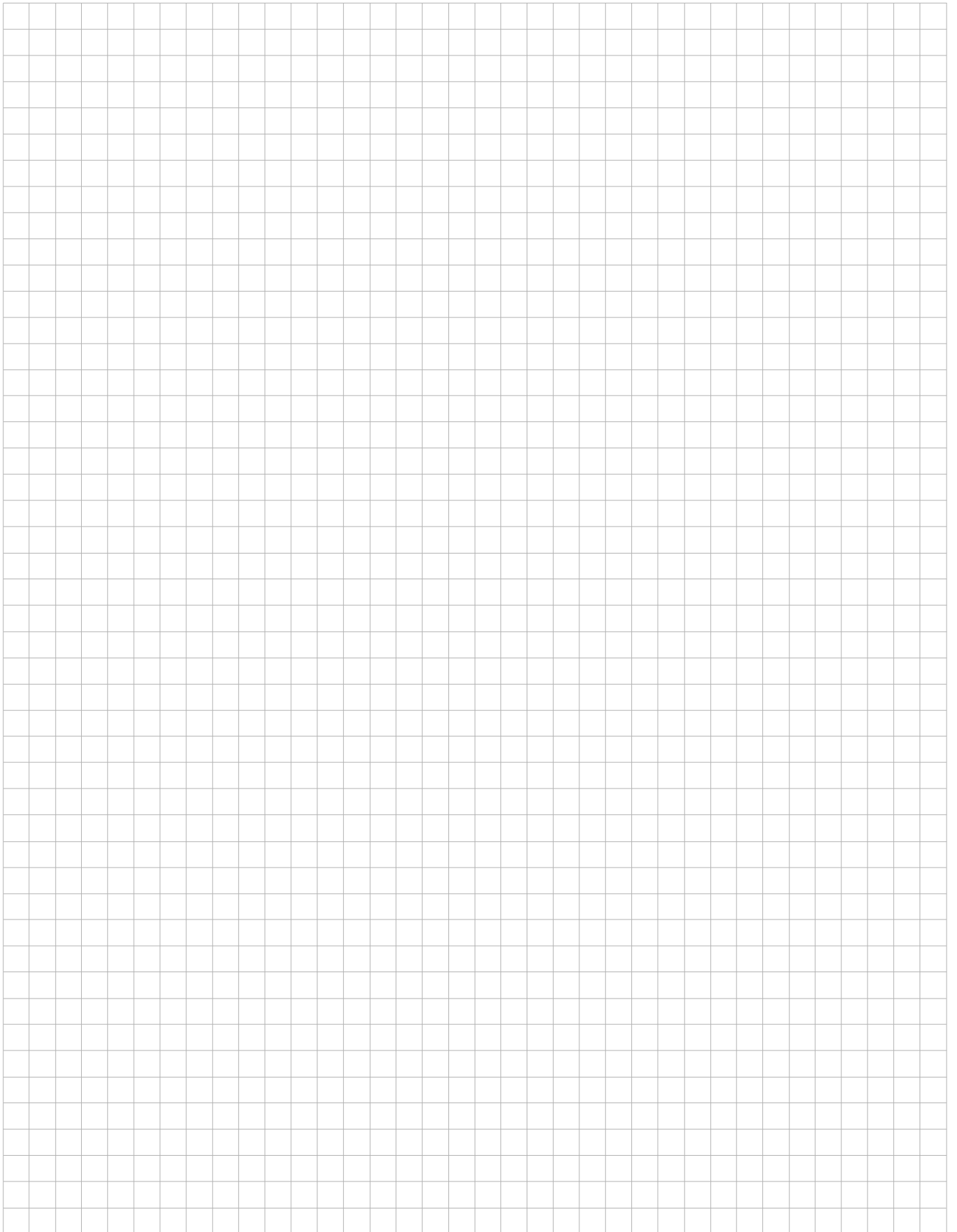


22

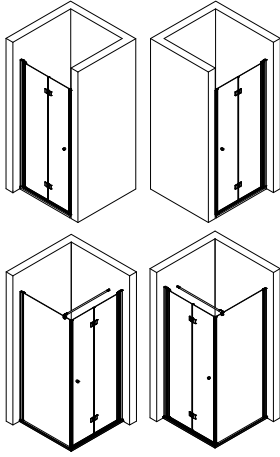




Notizen, notes, notities



1765-1



Kontrollbeleg Control Receipt

Prüfnummer / Inspection number



Duschservice
Zum Hohlen Morgen 22
59939 Olsberg
Deutschland / Germany / Allemagne / Duitsland



Ersatzteilbestellung:



Fax 02962 / 972-4260

Allgemeine technische Probleme:



Telefon 02962 / 972-40

E-mail:



ersatzteile@duschservice.de