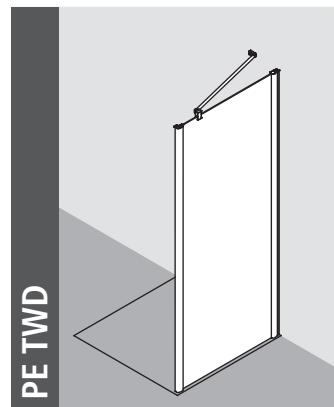


- DE **Montageanleitung - Empfohlene Montage mit 2 Personen!**
GB **Installation instructions - Installation by 2 persons recommended!**
FR **Notice de montage - Deux personnes sont recommandées pour le montage!**
NL **Montagehandleiding - Montage met 2 personen aanbevolen!**
IT **Istruzioni per il montaggio - Montaggio consigliato con 2 persone!**
ES **Instrucciones para el montaje - ¡Montaje recomendado con 2 personas!**
PL **Instrukcja montażu - Zaleca się montaż w dwie osoby!**
CZ **Montážní návod - Pro montáž jsou doporučeny 2 osoby!**
SK **Návod na montáž - Odporúčame montáž s 2 osobami!**
RU **Монтажная инструкция - Предусмотренный монтаж 2 человека!**
RO **Instrucțiuni de montaj - Se recomandă efectuarea montajului de către 2 persoane!**
CN **安装说明 - 建议由两人安装**



DE

Duschkabinen sind zur Montage auf Duschwannen bestimmt. Bei anderweitiger Verwendung ist ein gleichwertiger Duschbereich (Abdichtung zum Estrich, Gefälle, ...) sicherzustellen. Bei Montage auf Fuge ist bauseits sicherzustellen, dass es sich um eine wartungsfreie wasserdichte Verfugung handelt. Bei bodenfreier und bodenferner Montage sind bauseits Maßnahmen gegen die Rutschgefahr vor der Duschkabine zu treffen. Vor dem Bohren der Dübellöcher die Wand auf darunterliegende Versorgungsleitungen (Strom-, Gas- und Wasserleitungen) prüfen. Das Anbohren derartiger Leitungen stellt eine Gefahr für Leben und Sachwerte dar! Duschkabinen sind zur Montage an massiven Wänden und Decken bestimmt. Bei anderweitiger Verwendung ist bauseits für entsprechende Stabilität (z. B. durch Spezialdübel) zu sorgen. Bitte verwenden Sie das für Ihren Einsatzfall geeignete Silikon (z. B. für Marmor).



Vor dem Einbau Duschkabine sofort auf Transportschäden oder anderweitige Beschädigungen prüfen. Ganz wesentlich für Ihre eigene Sicherheit ist die Prüfung der Glasteile. Auch geringfügige Beschädigungen können zu Glasbruch führen.



Deshalb dürfen Sie auch bei Montage und Benutzung der Duschkabine die Glaskanten nicht beschädigen! Transportschäden können nach Einbau nicht mehr anerkannt werden, ebenso Schäden und Kosten durch unsachgemäße Montage, Pflege und Wartung.



Persönliche Schutzausrüstung empfohlen.

GB

Shower enclosures are intended for installation on shower trays. If installing without a shower tray, the floor on which the shower enclosure will rest must be flat and level. If installing on a joint or uneven surface, you must ensure this is properly siliconed to form a waterproof and maintenance-free seal. When assembled off-floor or with a step, you must take appropriate measures to prevent slip hazards on entry and exit. Before drilling the raw plug holes, the wall has to be tested for concealed service pipes (electricity-, gas- or water pipes). Drilling into these pipes is a life threatening hazard as well as damage to property. Shower enclosures should be installed on solid walls and bases. If installing on non-solid walls and bases, you must ensure appropriate stability on site (e.g. by using special raw plugs). Please use adequate and correct silicone appropriate for the installation (e.g. for marble).



Prior to installation please carefully examine shower enclosure for transport or other damage. Thorough examination of all glass parts is essential for your own safety. Seemingly minor damage may cause breakage of glass and for this reason, extra care must be taken not to damage the glass edges of the shower enclosure during installation or use of the shower enclosure.



Claims for transport damage after installation and claims for damage or cost caused by incorrect installation, cleaning and maintenance will not be paid.



Personal protective equipment recommended !

FR

Les parois de douche ont été conçues pour une pose sur receveur. Pour une autre utilisation il est important que les mêmes conditions soient remplies (étanchéité par rapport à la chape, pente, etc.). Dans le cas d'une pose sur carrelage, les joints des carrelages doivent être parfaitement étanches, notamment s'ils doivent être recouverts par un profilé ou un vitrage. Dans le cas de pose d'une paroi sans profilé bas ou d'une cloison de séparation il faut prendre des mesures pour éviter le risque de dérapage avant la paroi ou la cloison. Avant de percer les trous destinés aux chevilles, s'assurer qu'aucune canalisation d'électricité, d'eau et de gaz ne passe dans le mur à cet endroit. Il est très dangereux de percer de telles canalisations et il peut en résulter de graves dommages matériels! Les parois de douche sont conçues pour un montage sur des murs et plafonds massifs (résistants). Pour une autre utilisation il est important que les conditions de stabilité sur place soient suffisantes (p. ex. utilisation de chevilles spéciales). Employez le silicone en fonction de la nature des matériaux (p. ex. silicone pour marbre).



Vérifier si la paroi a subi des dommages liés au transport ou d'autres dégâts avant la pose de la paroi de douche. Il est essentiel, pour votre sécurité, d'examiner minutieusement les panneaux en verre, car même de légères détériorations peuvent causer ultérieurement un bris de glace.



Par conséquent les bords du vitrage ne doivent être endommagés ni lors de la pose, ni lors de l'utilisation de la paroi de douche. D'éventuels dommages de transport ne peuvent plus être garantis après la pose de la paroi de douche. Il en est de même pour les dommages et les coûts qui sont dus à une pose, un nettoyage ou un entretien non adéquats.



Port de lunettes et de gants de protection obligatoire!

NL

Doucheschermen zijn voor montage op douchebakken afgestemd. Voor andere toepassingen vergewis u ervan een gelijke situatie te creëren lettende op waterdichtheid, afschot en niveauverschil m.b.t. het type douchescherm en de daarvoor geldende montage richtlijnen. Bij montage op de voeg dient u zeker te zijn van een waterdichte deugdelijke voeg. Voor bodemvrije montage dient u er zeker van te zijn maatregelen te hebben getroffen tegen het wegglijden van het scherm. Voor het boren van de gaten in de muur, de muur controleren op leidingen van water, gas, electriciteit of anderzins. Het boren in leidingen heeft materiale schade tot gevolg en kan levensgevaarlijk zijn. Doucheschermen zijn bedoeld voor montage aan massieve wanden/muren. Voor andere toepassingen dient u er zeker van te zijn de juiste materialen te gebruiken zoals bijvoorbeeld holle wand pluggen(niet meegeleverd) of extra versteviging in de wandconstructies of dakbescht waartegen gemonteerd dient te worden. Gebruikt u voor uw toepassing de juiste siliconenkit voor de juiste ondergrond. Let op de speciale toepassingen bij natuursteen en marmer.



Voor montage van het douchescherm direct controleren op transportschade of eventuele andere beschadigingen. Essentieel, ook voor uw eigen veiligheid, is de controle van het glasdeel. Ook kleine splinters van de glaskanten kunnen tot glasbreuk leiden.



Daarom mag het glas en de glaskanten bij montage en bij gebruik van het douchescherm niet geschadigd raken. Na montage kunnen schademeldingen helaas niet meer in behandeling worden genomen. Schade en kosten als gevolg van onkundige montage, onderhoud, schoonmaak en gebruik kunnen wij niet aanvaarden.



Persoonlijke beschermkleding aanbevolen!

IT

I box doccia sono concepiti per il montaggio su vasche da bagno. In caso di impiego diverso è necessario garantire un'equivalente area doccia (impermeabilizzazione sul pavimento, pendenza, ecc...). In caso di montaggio su giunzioni bisogna assicurarsi che si tratta di fughe impermeabili e che non necessitano di manutenzione. In caso di montaggio sospeso e distante dal pavimento devono essere prese delle misure contro il rischio di scivolamento davanti al box doccia. Prima di eseguire i fori per tasselli controllare se nella parete vi sono delle condutture di alimentazione (per corrente, gas e acqua). La perforazione di tali condutture costituisce un pericolo per la vita e gli oggetti! I box doccia sono concepiti per il montaggio su pareti e soffitti robusti. In caso di impiego diverso è necessario garantire nel locale un'adeguata stabilità (per es. mediante tasselli speciali). Si prega di utilizzare il silicone adatto all'impiego (per es. per marmi).



Prima del montaggio controllare subito se il box doccia presenta danni dovuti al trasporto o altri tipi di danni. Molto importante per la propria sicurezza è il controllo delle parti in vetro. Anche i minimi danni possono causare la rottura dei vetri.



Per questo motivo, gli spigoli in vetro non devono essere danneggiati neanche durante il montaggio e l'uso del box doccia! Dopo il montaggio, i danni dovuti al trasporto non possono essere più riconosciuti; lo stesso vale per i danni e i costi dovuti a un montaggio, una cura e una manutenzione inadeguati.



Si raccomanda l'utilizzo di indumenti protettivi personali!

ES

Cabinas de duchas sirven para ser montados en duchas. En caso de otra aplicación hay que asegurar un área de ducha similar (estanqueidad con respecto al recubrimiento de suelo, pendiente, ...). En caso de montaje en juntas el usuario tiene que asegurar que se trata de unas juntas estanques al agua que no requieren mantenimiento. En caso de un montaje libre de suelo o lejos del suelo el usuario tiene que tomar las medidas para prevenir peligro de deslizamiento delante de la cabina. Antes de taladrar los agujeros para los tacos, controlar la pared para ver si no hay conductos por debajo (conductos de corriente, gas y agua). ¡El taladrar en estos conductos significa un peligro para la vida y los materiales! Cabinas de duchas sirven para ser montadas en paredes y techos masivos. En caso de otra aplicación el usuario tiene que asegurar la estabilidad necesaria (por ejemplo mediante tacos especiales). Utilizar la silicona apropiada para su aplicación específica (por ejemplo para mármol).



Antes del montaje, controlar si la cabina de ducha no presenta daños de transporte u otros daños. Muy importante para su seguridad es el control de las piezas de cristal. Pequeños daños también pueden romper el cristal.



¡Por lo tanto no se puede dañar los bordes de cristal durante el montaje y la utilización de la cabina de ducha! Después del montaje no podemos aceptar daños causados por el transporte. Eso se aplica también para daños y gastos ocasionados por un montaje, servicio o mantenimiento no apropiados.



Se recomienda llevar ropa de protección personal!

PL Kabiny prysznicowe przeznaczone są do montażu na brodzikach. W przypadku innego zastosowania należy zapewnić odpowiednie warunki (spadek, uszczelnienie ...). W przypadku montażu na fudze należy się upewnić, czy nie wymaga ona żadnej konserwacji oraz czy jest wodoszczelna. Jeżeli kabina montowana jest bezpośrednio na podłodze lub w większej od niej odległości i woda może swobodnie wypływać, należy zabezpieczyć miejsce przed kabiną, tak, aby uniknąć możliwości poślizgnięcia się. Przed nawierceniem otworów pod kołki należy się upewnić, czy w ścianie nie przebiegają żadne instalacje zasilające (prąd, gaz, woda). Nawiercenie tego rodzaju instalacji jest groźne dla zdrowia i życia! Kabiny prysznicowe przeznaczone są do montażu na masywnych ścianach i stropach. W przeciwnym razie należy zadbać o odpowiednią stabilność (np. używając odpowiednich kołków rozporowych). Zwracamy uwagę, że należy stosować odpowiedniego rodzaju silikon (np. do marmuru).

Przed zamontowaniem kabiny należy bezwzględnie sprawdzić, czy nie została ona uszkodzona podczas transportu lub w jakikolwiek inny sposób. Ze względu na Państwa bezpieczeństwo bardzo ważne jest sprawdzenie powierzchni szklanych. Nawet najmniejsze uszkodzenie może doprowadzić do stłuczenia szkła.

Z tego względu nie wolno uszkodzić krawędzi szkła - zarówno podczas montażu, jak również podczas korzystania z kabiny! Po zamontowaniu kabiny szkody transportowe nie będą uznawane, podobnie jak szkody i koszty powstałe w skutek niewłaściwego montażu, pielęgnacji i konserwacji.

Zaleca się osobiste ubranie ochronne!

CZ Sprchové kouty KERMI jsou určeny k instalaci na sprchové vaničky. Při jiném způsobu instalace je třeba zajistit srovnatelné instalační podmínky (utěsnění napojení na dlažbu, spádování, ...). Při instalaci přímo na dlažbu podlahy je třeba mít jistotu, že je vodotěsná - nepropouštějící vodu do dalších vrstev podlahy. V těchto instalačních případech je třeba učinit i stavební opatření, odstraňující nebezpečí uklouznutí vně i uvnitř sprchového koutu. Před vrtáním otvorů pro hmoždinky na stěnu, předem zjistit, kde jsou vedeny různé rozvody (elektrina, plyn a voda). Při navrtání těchto rozvodů hrozí nebezpečí života, úraza a věcné škody! Sprchové kouty jsou určeny pro montáž na masivní stěny a stropy. Při montáži na jiný podklad je nutno dbát na odpovídající stabilitu (například montáž se speciálními hmoždinkami) Používejte bezpodmínečně pouze silikon (například pro mramor).

Před namontováním sprchového koutu zkontrolujte, zda bylo zboží dodáno bez závad a během transportu nebylo poškozeno. Překontrolujte v zájmu vlastní bezpečnosti skla. I nepatrná poškození mohou vést k rozbití skla.

Dbejte proto, aby jak při montáži, tak i při dalším užívání nebyly poškozeny hrany skel! Škody, způsobené během transportu musí být oznámeny před namontováním sprchového koutu, jinak nemohou být uznány, stejně tak i škody a náklady vzniklé neodbornou montáží a údržbou.

Doporučujeme ochranný oděv!

SK Sprchovacie kúty sú určené na montáž na sprchové vaničky. Pri inom použití je potrebné zabezpečiť rovnocennú sprchovaciu časť (tesnenie k podlahe, spád, ...). Pri montáži na škáru je potrebné zo stavebnej strany zabezpečiť, aby išlo o bezúdržbové vodotesné vyškárovanie. Pri montáži v bezbariérovom vyhotovení sa musia prijať opatrenia proti nebezpečenstvu šmyku pred sprchovacím kútom. Pred navrtaním otvorov na hmoždinky skontrolujte, či sa v stene nenachádza vedenie inžinierskych sietí (elektrické vedenie, plynové a vodovodné potrubie). Navrtanie takýchto vedení predstavuje nebezpečenstvo ohrozenia života a vecných hodnôt! Sprchovacie kúty sú určené na montáž na masívnych stenách a stropoch. Pri inom použití je potrebné zo stavebnej stránky zabezpečiť patričnú stabilitu (napr. pomocou špeciálnych hmoždínok). Používajte prosím silikón vhodný vo vašom prípade použitia (napr. na mramor).

Pred montážou sprchovacieho kúta okamžite skontrolujte, či nedošlo k poškodeniu počas prepravy alebo k iným poškodeniam. Veľmi dôležitá je pre vašu bezpečnosť kontrola sklenených častí. Aj malé poškodenia môžu viesť k rozbitiu skla.

Preto sa nesmú ani pri montáži a ani pri používaní sprchovacieho kúta poškodiť hrany skla! Poškodenia, ktoré vznikli pri preprave nemôžeme po montáži už uznať, taktiež ani škody a náklady, ktoré vzniknú pri neodbornej montáži, ošetrovaní a údržbe.

Odporúča sa nosiť osobný ochranný odev!

RU Душевые кабины предназначены для установки на поддонах. В противном случае следует соответствующим образом подготовить душевую зону (бесшовный пол, наклон, ...). При установке на поверхности, имеющей стыки, следует обеспечить наличие водонепроницаемой расшивки. При установке без поддона перед монтажом душевой кабины следует принять меры для исключения опасности соскальзывания. Перед сверлением отверстий для дюбелей необходимо проверить стены на наличие в местах сверления инженерных коммуникаций (электропроводки, газовых и водяных труб). Повреждение вышеуказанных коммуникаций представляет опасность для жизни и имущества! Установка душевых кабин должна производиться при наличии капитальных стен и потолков. В противном случае следует позаботиться о необходимой стабилизации (например, посредством специальных дюбелей). Используйте силиконовый материал, подходящий для Вашей монтажной ситуации (например, для мрамора).

Перед установкой следует незамедлительно проверить душевую кабину на наличие возможных повреждений, нанесенных при транспортировке, или иных повреждений. Существенным моментом для Вашей личной безопасности является проверка состояния стеклянных деталей. Даже незначительные повреждения могут привести к излому стекла.

Поэтому во время монтажа или использования душевой кабины необходимо избегать повреждения кромки стекла! После установки претензии в связи с повреждениями, нанесенными при транспортировке, не признаются. То же относится к повреждениям и расходам, вызванным ненадлежащей установкой, уходом и техобслуживанием.

Рекомендуется индивидуальная защитная одежда!

RO Cabinele de duș sunt destinate montării pe căzile de duș. În cazul montării pe alte suprafețe (direct pe pardoseală, suprafețe înclinate...) acestea trebuie fixate. În cazul montării fără cădiță, direct pe pardoseală, trebuie să ne asigurăm că este vorba de o îmbinare etanșă, care nu necesită întreținere. În cazul montării cabinei de duș la un nivel ridicat față de pardoseală se vor lua măsurile necesare pentru evitarea formării unei suprafețe alunecoase în fața cabinei de duș. Înainte de realizarea găurilor pentru prinderea cabinei de perete, se va verifica existența conductelor (curent, apă, gaz) din interiorul acestuia. Perforarea acestor conducte poate prezenta diferite pericole pentru viața omului și pentru obiectele din jur! Cabinele de duș se vor monta de preferință pe pereți sau pe suprafețe masive. În caz contrar se va verifica dacă suprafețele în cauză dispun de stabilitatea necesară (de ex. se vor folosi elemente de fixare speciale). Vă rugăm să folosiți silikon corespunzător pentru domeniul de utilizare (de ex. pentru marmură).

Înainte de montajul cabinei de duș trebuie neapărat verificate defectele datorate transportului sau cele de altă natură. Foarte important pentru siguranța dvs. este verificarea părții de sticlă. Chiar și cea mai neînsemnată defecțiune, poate duce la detriorarea sticlei.

De aceea atât la montajul cât și în timpul utilizării cabinei de duș, nu trebuie să detriorați muchia sticlei! Defecțiunile datorate transportului nu vor mai fi recunoscute după montajul cabinei de duș, precum și pagubele și costurile ce decurg din nerespectarea instrucțiunilor de montaj, întreținere și îngrijire.

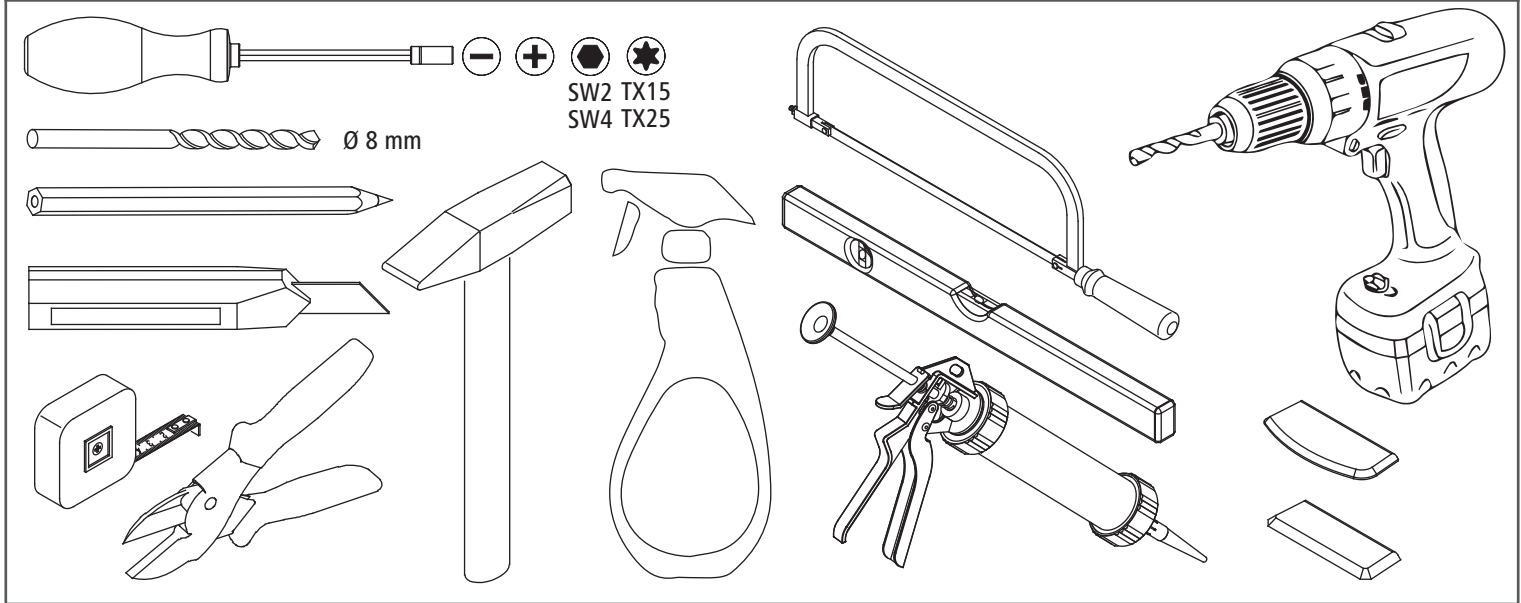
Se recomandă purtarea echipamentului individual de protecție!

CN 淋浴房可安装在淋浴房底座上。如果淋浴房直接安装于地面，则地面应足够平整。如果淋浴房安装于接缝或不平表面，则必须使用硅胶或免维护的密封条密封防水。当淋浴房高于地面或有踏步时，则必须进行适当的测量以防止进出淋浴房时滑倒。在安装膨胀螺栓打孔前，必须检查墙中已预埋的电线、气管、水管。破坏这些管道会危及生命及财产安全。淋浴房应安装在坚固的墙和地面上。如果安装在不坚固的墙或地面，你必须确信安装膨胀螺栓的地方足够坚固（比如采用特殊的铆具）。

首先请仔细检查淋浴房运输中是否损坏，并检查所有的玻璃部件，以免安装中发生伤害。玻璃部件上看似小的损伤都可能导致伤害，所以应特别注意在安装和使用淋浴房时不要损坏玻璃边角。声明：在安装后搬运淋浴房造成的伤害及因为错误安装、清洁、维修造成的伤害不在赔偿范围内。

建议穿着个人防护服!

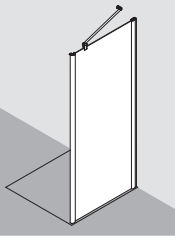
Benötigtes Werkzeug (nicht enthalten) / tools used (not included) / Outils nécessaires (non fournis) / benodigd gereedschap (niet ingesloten)
 Attrezzi necessari (non inclusa) / Herramienta necesaria (no incluidas) / Niezbędne narzędzia (nie zawarte w opakowaniu) / Potřebné nářadí
 (nejsou součástí dodávky) / Potrebne náradie (nie sú súčasťou balenia) / Необходимый инструмент (не идут в комплекте поставки)
 Sculă necesară (nu sunt incluse) / 必要的工具



Zubehör / Fittings / Accessoires / Toebehoren / Accessori / Accesorios / Osprzęt / Příslušenství
 Príslušenstvo / Принадлжности / Accesorii / 附件

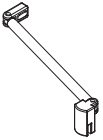
<p>PE PFR/L</p> <p>S8 - S13</p>	<p>1x 1230</p>	<p>8x 3602</p>	<p>1x N145 B3,5x22</p>	<p>6x N104 8 mm</p>	<p>6x N116 5x60</p> <p>TX25</p>	<p>4x N207 M5x45</p> <p>SW4</p>	<p>6x N76 A5,3</p>	
	<p>2x 6885</p>	<p>2x 3270 0,5mm</p>	<p>4x 8417 1mm 4x 8417 2mm 2x 8417 3mm</p>	<p>1x 3241</p>	<p>1x 3691BG</p>			<p>3608R (1x)</p>
	<p>2x 3600</p>	<p>2x 3601</p>	<p>6x B4,2x9,5 3225</p> <p>TX15</p>	<p>3608L (1x)</p>	<p>3607R (1x)</p>	<p>3607L (1x)</p>	<p>3607R (1x)</p>	
	<p>1x</p>	<p>1x 3219L</p>	<p>1x 3612L</p>	<p>1x 3612R</p>	<p>1x</p>	<p>1x 3,5 mm</p>	<p>6x 3211</p>	<p>4x 1038</p>
<p>2x 6510</p>	<p>1x N104 8 mm</p>	<p>1x N116 5x60</p> <p>TX25</p>						

PE TWD



S14 - S16

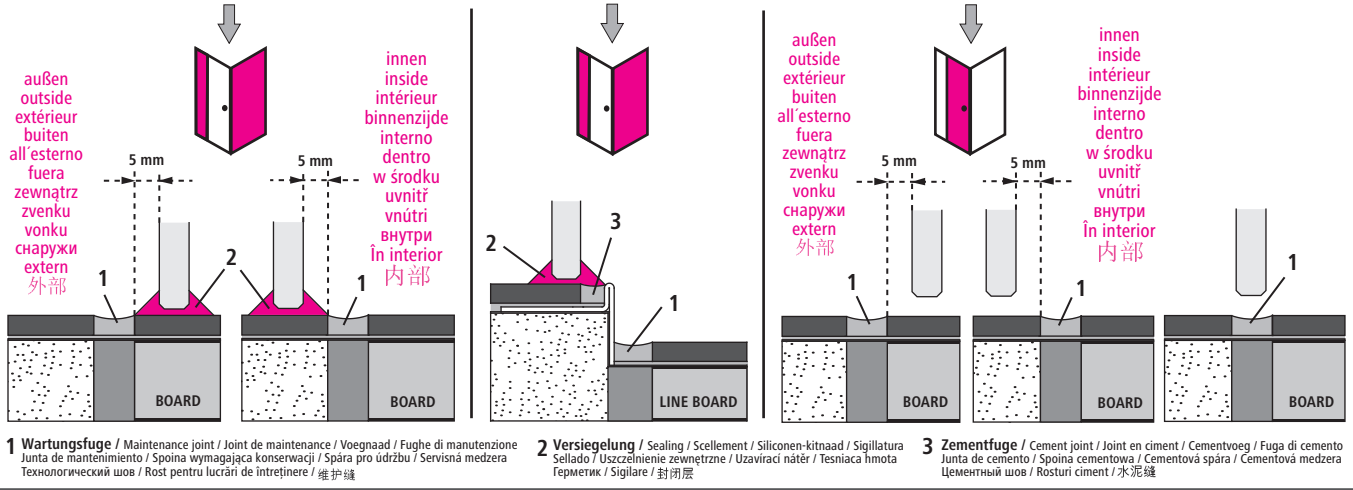
<p>3x N104 8 mm</p>	<p>3x N116 5x60</p> <p>TX25</p>	<p>3x B4,2x9,5 3225</p> <p>TX15</p>	<p>3x N76 A5,3</p>	<p>4x 8417 1mm 4x 8417 2mm 2x 8417 3mm</p>	<p>3x 3211</p>
<p>1x 3691BG</p> <p>3608L (1x) 3608R (1x)</p> <p>3607L (1x) 3607R (1x)</p> <p>(1x)</p>			<p>1x 3692BG</p> <p>3609R (1x) 3609L (1x)</p>	<p>1x 3,5 mm</p>	



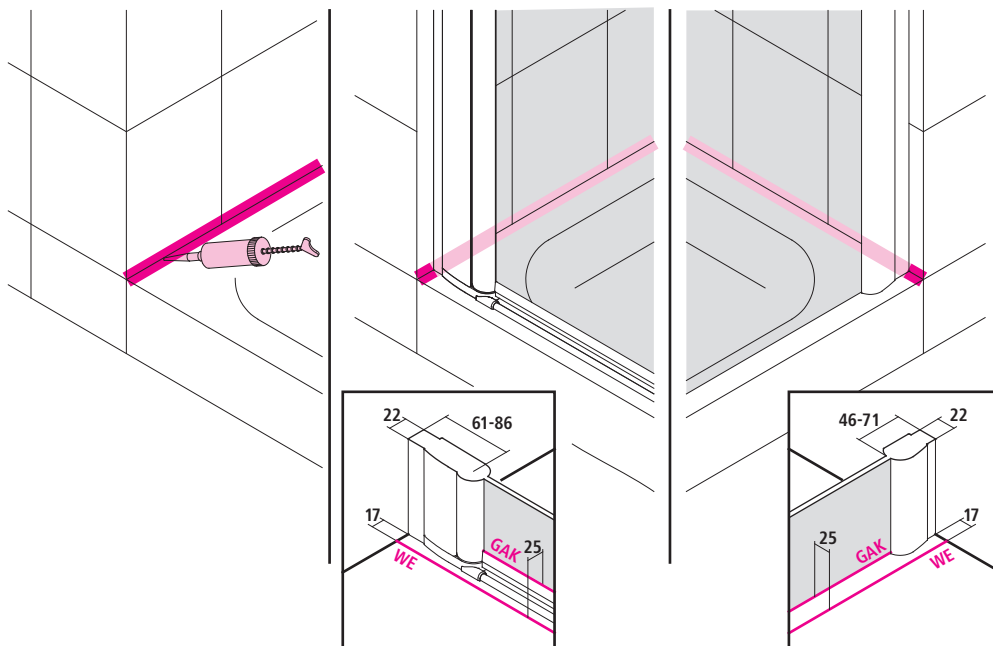
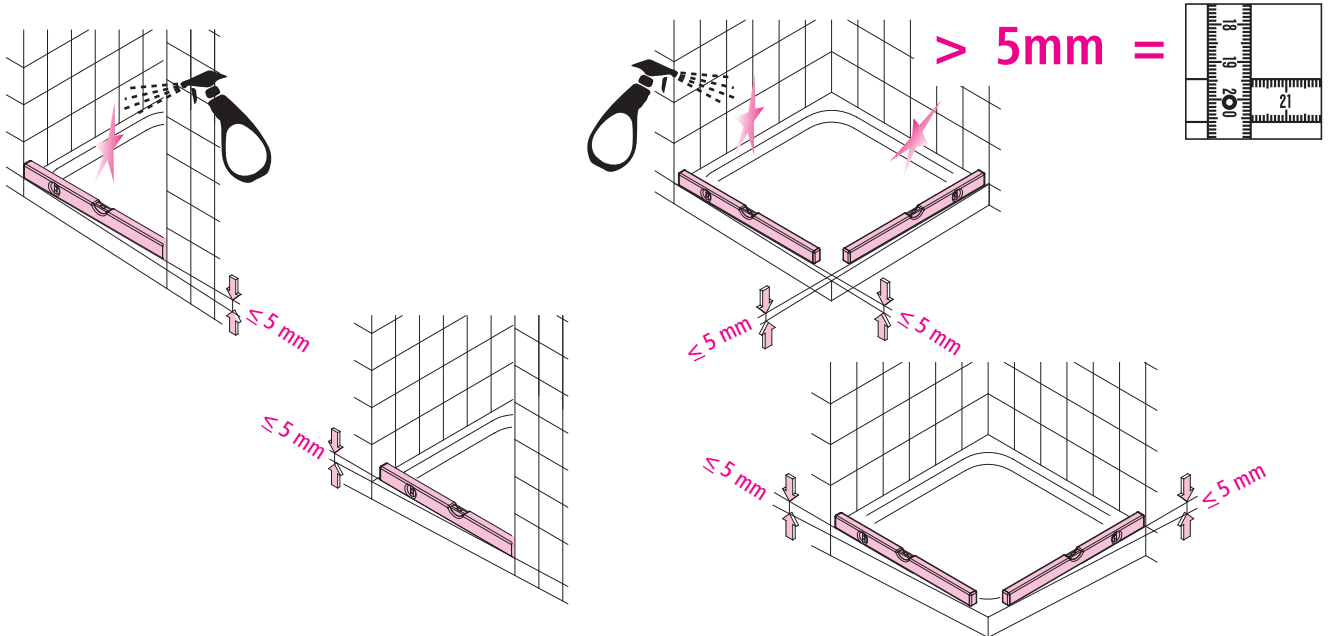
<p>2x 6510</p>	<p>1x N104 8 mm</p>	<p>1x N116 5x60</p> <p>TX25</p>
----------------	---------------------	---------------------------------

Achtung! / Attention! / Let or! / Attenzione! / Atención! / Увага! / Rozor! / Rozor! / Rozor! / Внимание! / Ateńție! / 注意!

Achtung! / Attention! / Let or! / Attenzione! / Atención! / Увага! / Rozor! / Rozor! / Rozor! / Внимание! / Ateńție! / 注意!



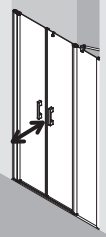
Vor Montagebeginn / before starting the installation / Avant la pose / voor start montage / Prima del montaggio
 Antes de la instalación / Przed rozpoczęciem montażu / Před začátkem montáže / Pred začiatkom montáže
 Перед тем, как приступить к монтажу / Înainte de începerea montajului / 开始安装前



Achtung! / Attention! / Attenzione! / Let op! / Attenzione! / Увага! / Pozor! / Pozor! / Pozor! / Вниманиел / Atentie! / 注意!

Achtung! / Attention! / Attenzione! / Let op! / Attenzione! / Увага! / Pozor! / Pozor! / Pozor! / Вниманиел / Atentie! / 注意!

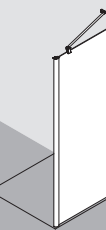
PE PPR/L



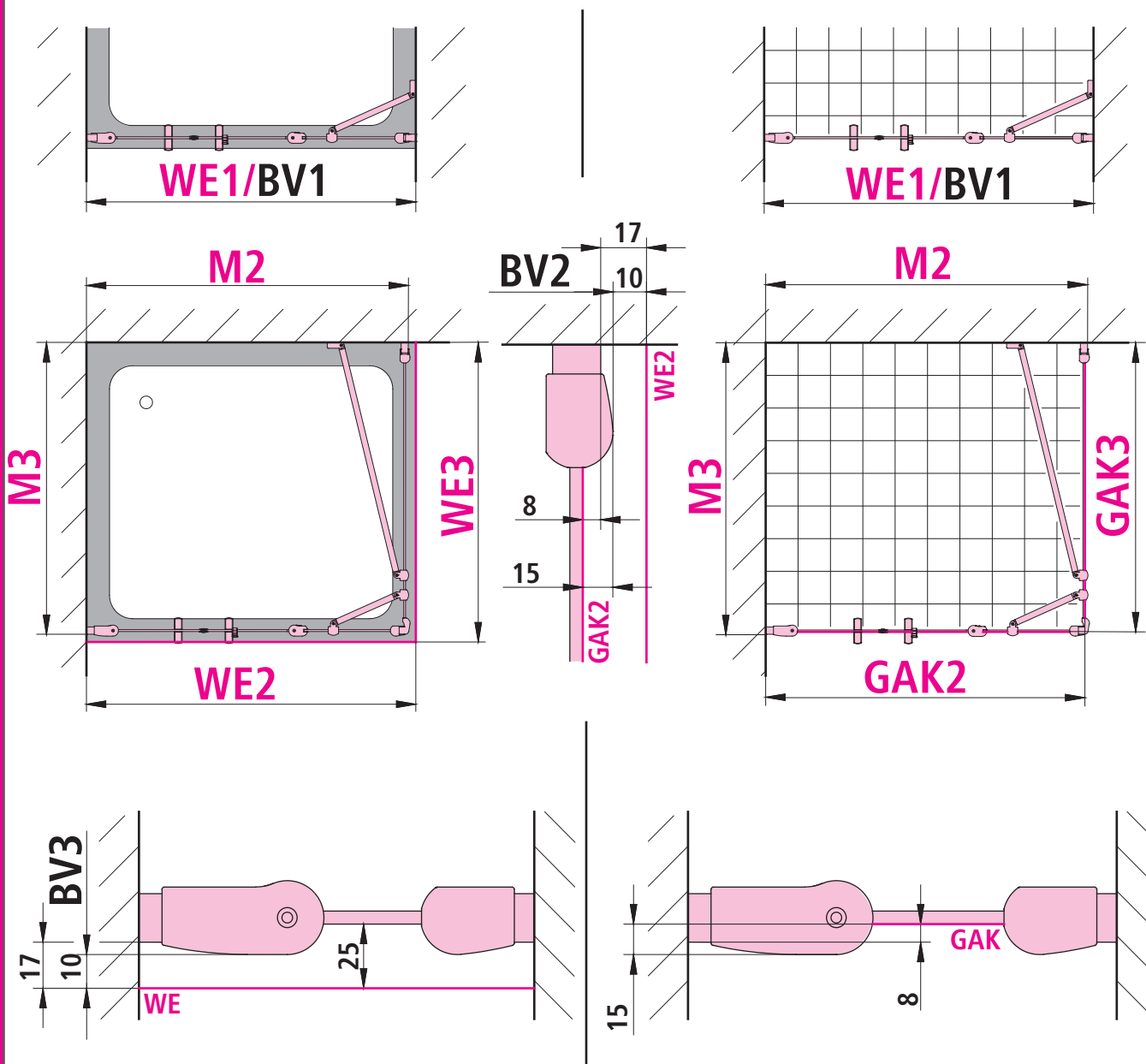
Typ	110	120	123	130	140	143
WE1/BV1	1050 - 1100	1150 - 1200	1190 - 1240	1250 - 1300	1350 - 1400	1390 - 1440
WE2	1075 - 1100	1175 - 1200	1215 - 1240	1275 - 1300	1375 - 1400	1415 - 1440
BV2	1065 - 1090	1165 - 1190	1205 - 1230	1265 - 1290	1365 - 1390	1405 - 1430
M2	1058 - 1083	1158 - 1183	1198 - 1223	1258 - 1283	1358 - 1383	1398 - 1423
GAK2	1050 - 1075	1150 - 1175	1190 - 1215	1250 - 1275	1350 - 1375	1390 - 1415

Typ	150	153	160	170	180	183
WE1/BV1	1450 - 1500	1490 - 1540	1550 - 1600	1650 - 1700	1750 - 1800	1790 - 1840
WE2	1475 - 1500	1515 - 1540	1575 - 1600	1675 - 1700	1775 - 1800	1815 - 1840
BV2	1465 - 1490	1505 - 1530	1565 - 1590	1665 - 1690	1765 - 1790	1805 - 1830
M2	1458 - 1483	1498 - 1523	1558 - 1583	1658 - 1683	1758 - 1783	1798 - 1823
GAK2	1450 - 1475	1490 - 1515	1550 - 1575	1650 - 1675	1750 - 1775	1790 - 1815

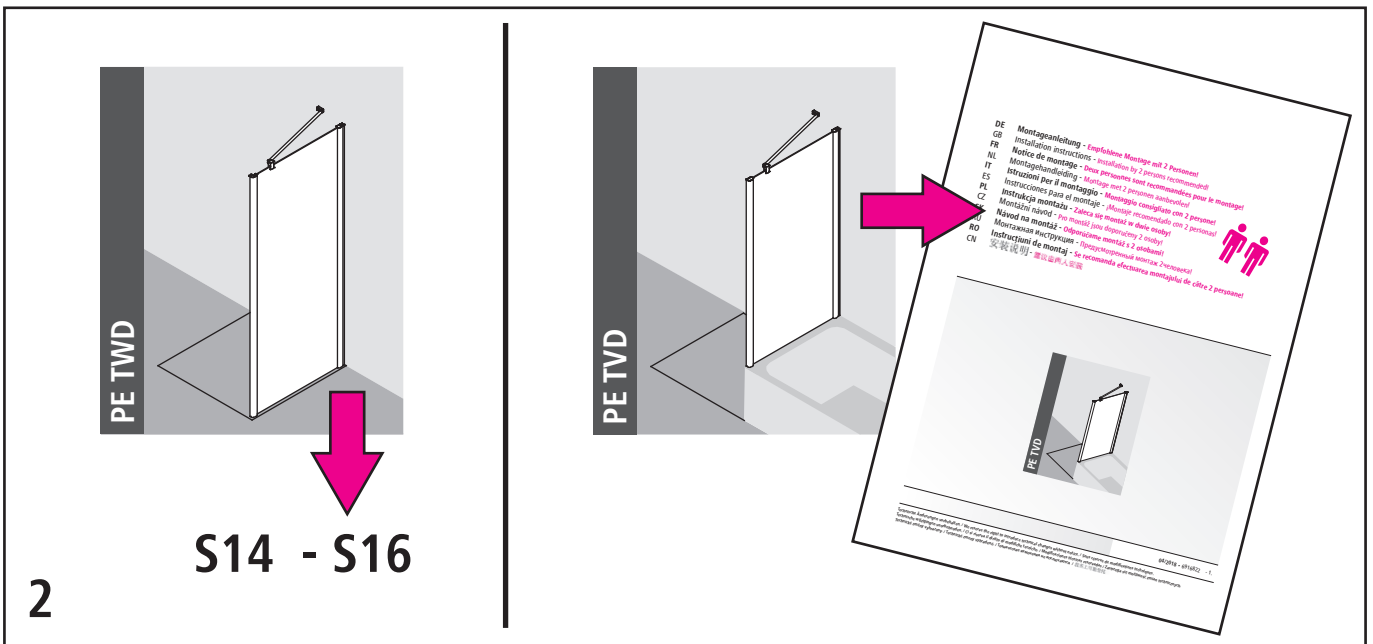
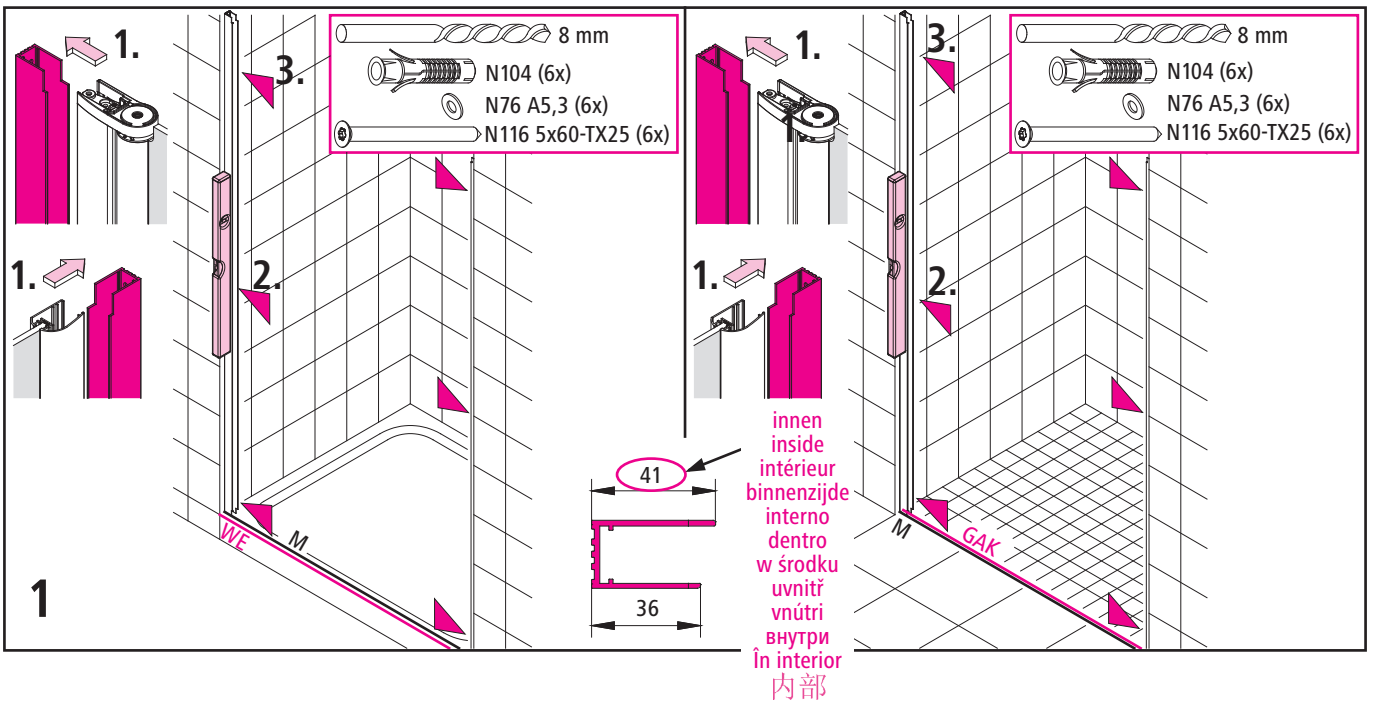
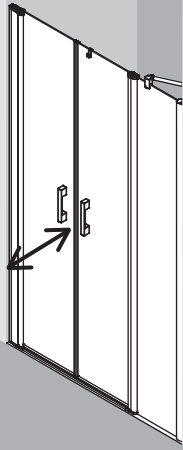
PE TWD

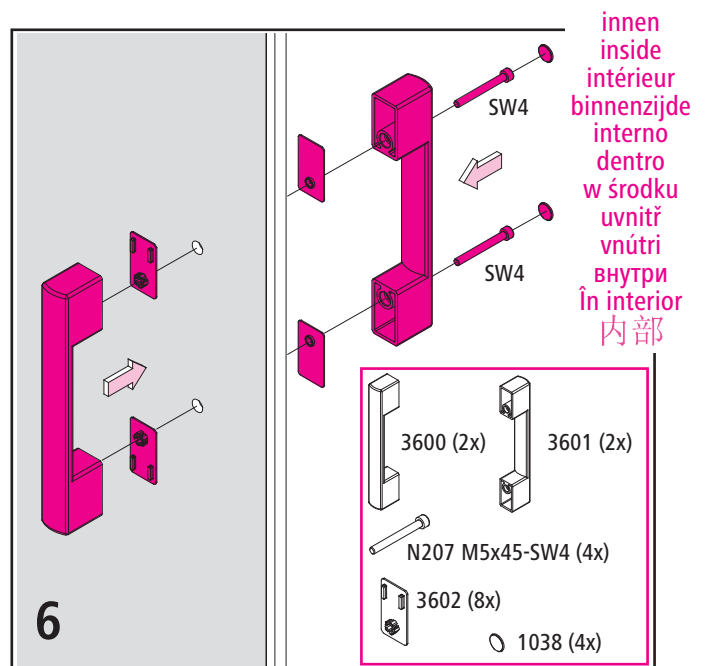
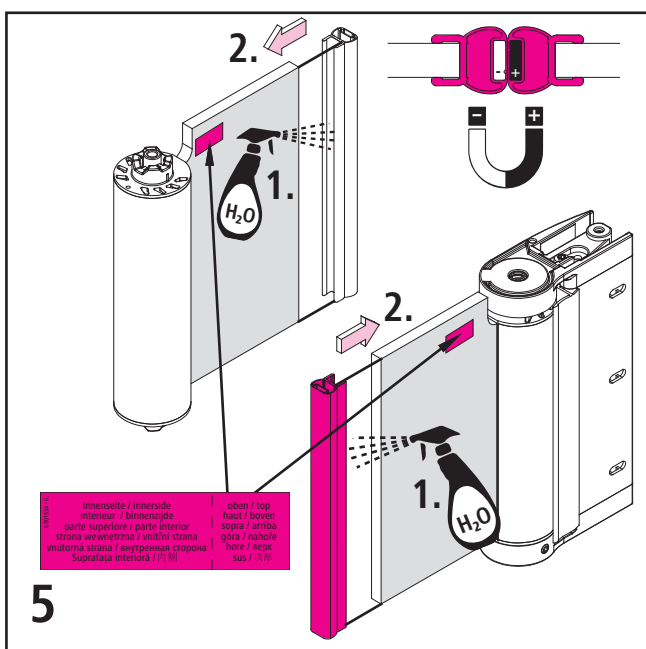
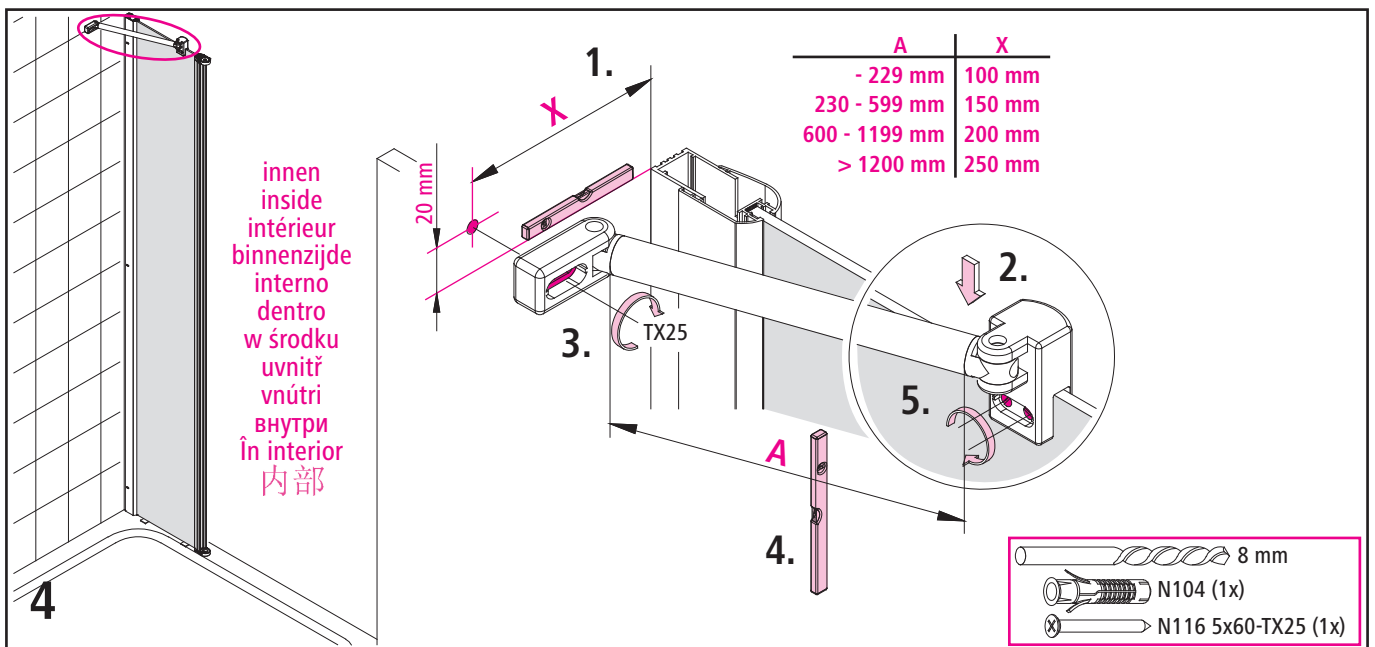
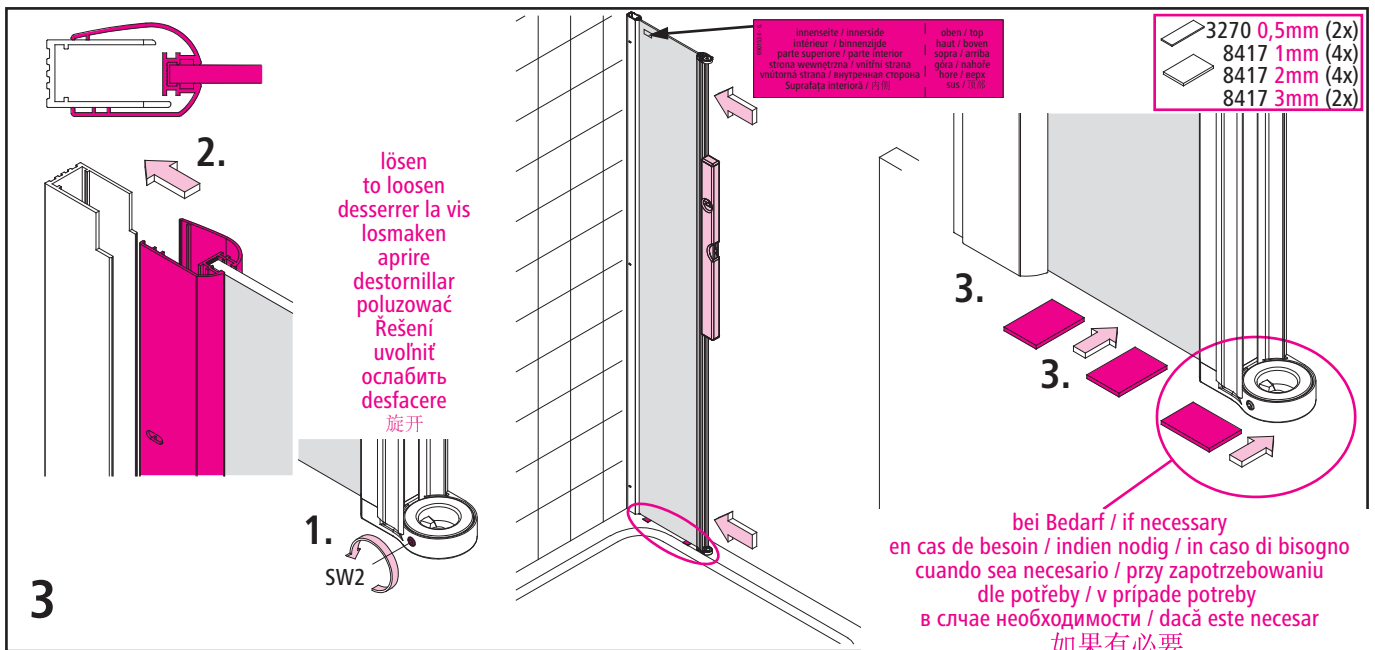


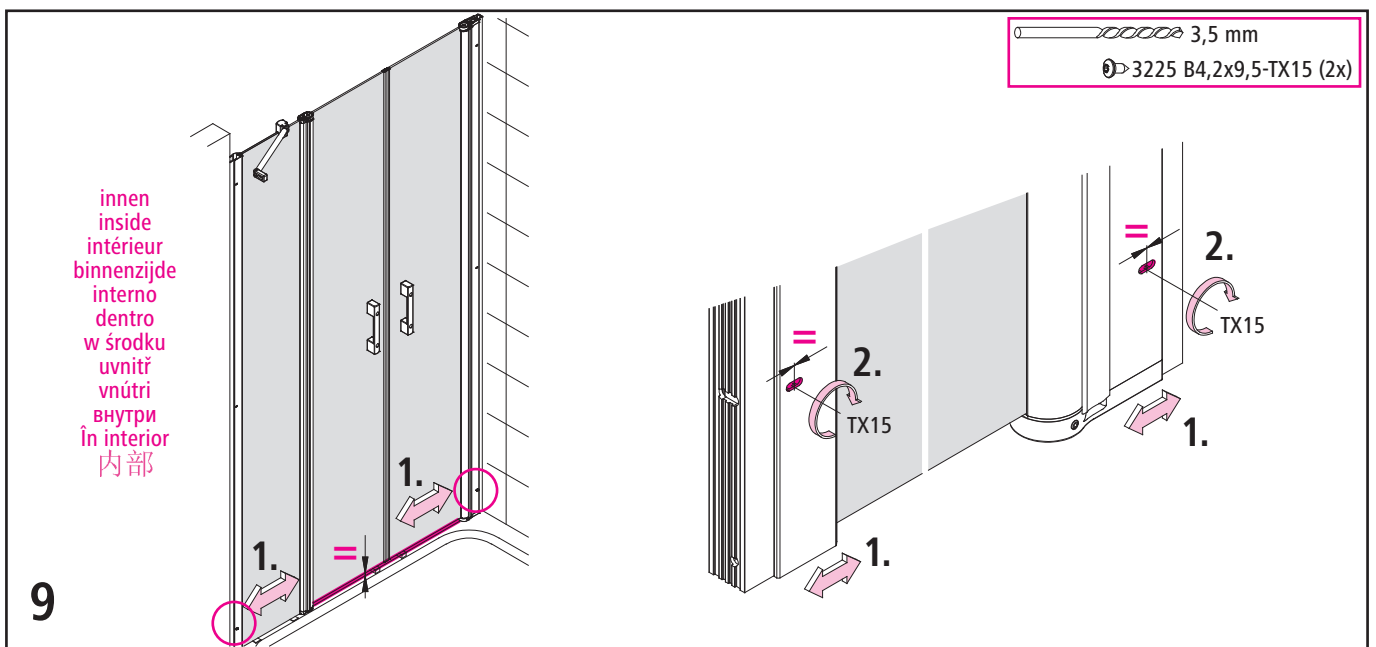
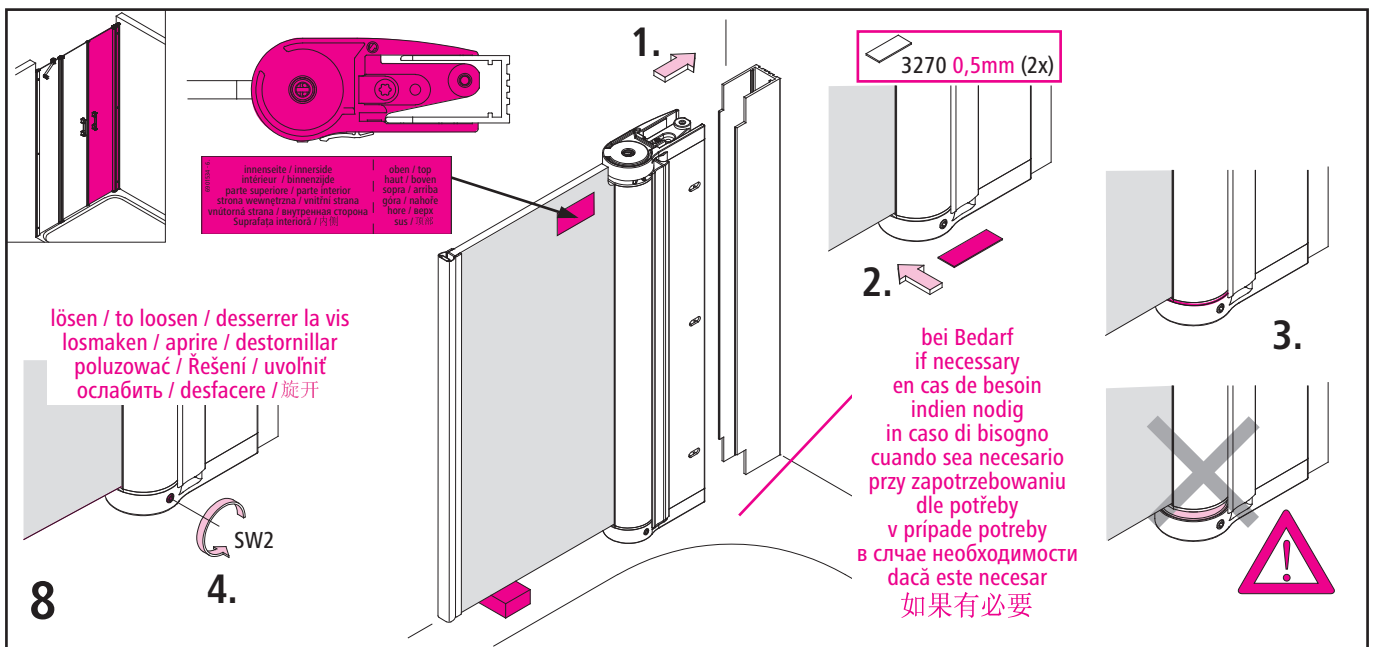
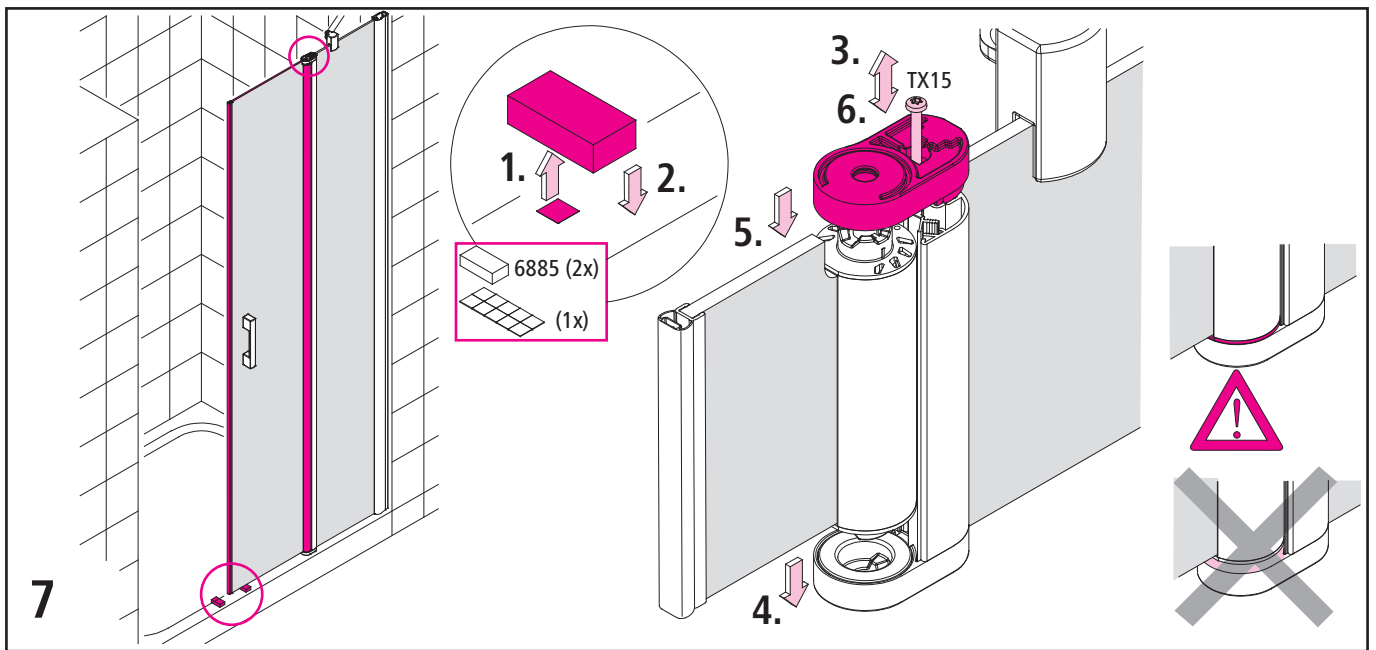
Typ	70	75	78	80	83	90	93	100	103	110	120	123
WE3	675 - 700	725 - 750	765 - 790	775 - 800	815 - 840	875 - 900	915 - 940	975 - 1000	1015 - 1040	1075 - 1100	1175 - 1200	1215 - 1240
BV3	665 - 690	715 - 740	755 - 780	765 - 790	805 - 830	865 - 890	905 - 930	965 - 990	1005 - 1030	1065 - 1090	1165 - 1190	1205 - 1230
M3	658 - 683	708 - 733	748 - 773	758 - 783	798 - 823	858 - 883	898 - 923	958 - 983	998 - 1023	1058 - 1083	1158 - 1183	1198 - 1223
GAK3	650 - 675	700 - 725	740 - 765	750 - 775	790 - 815	850 - 875	890 - 915	950 - 975	990 - 1015	1050 - 1075	1150 - 1175	1190 - 1215

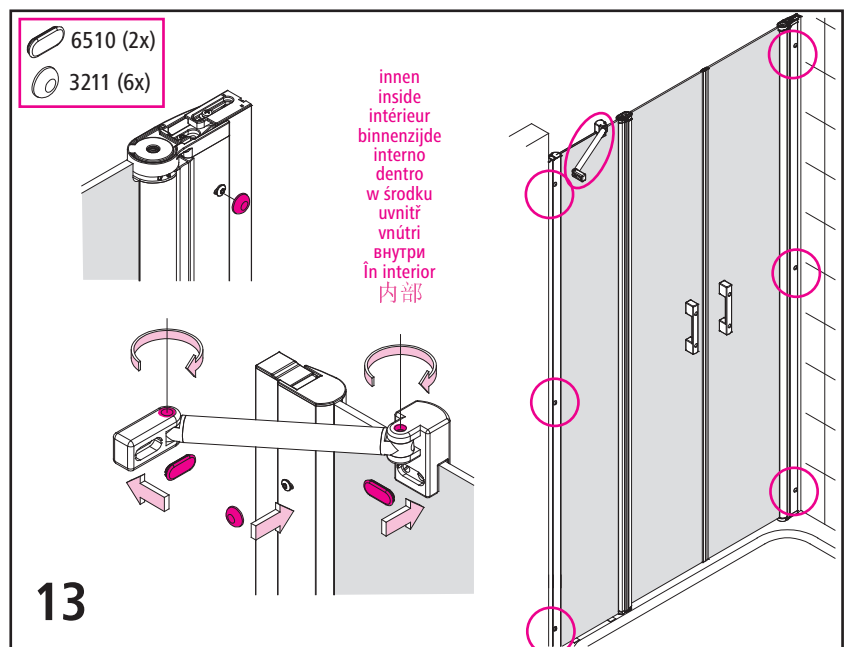
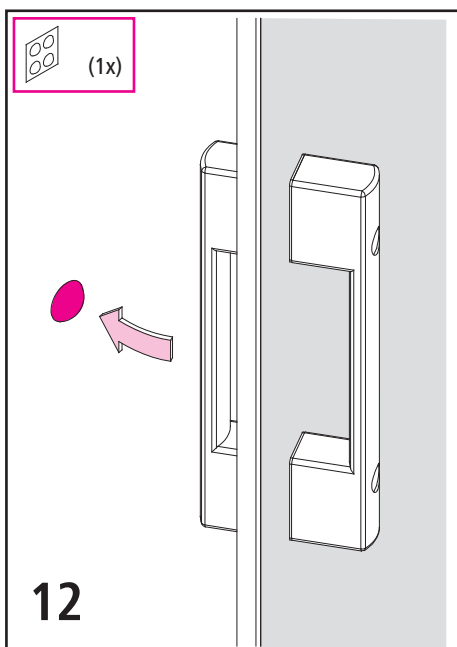
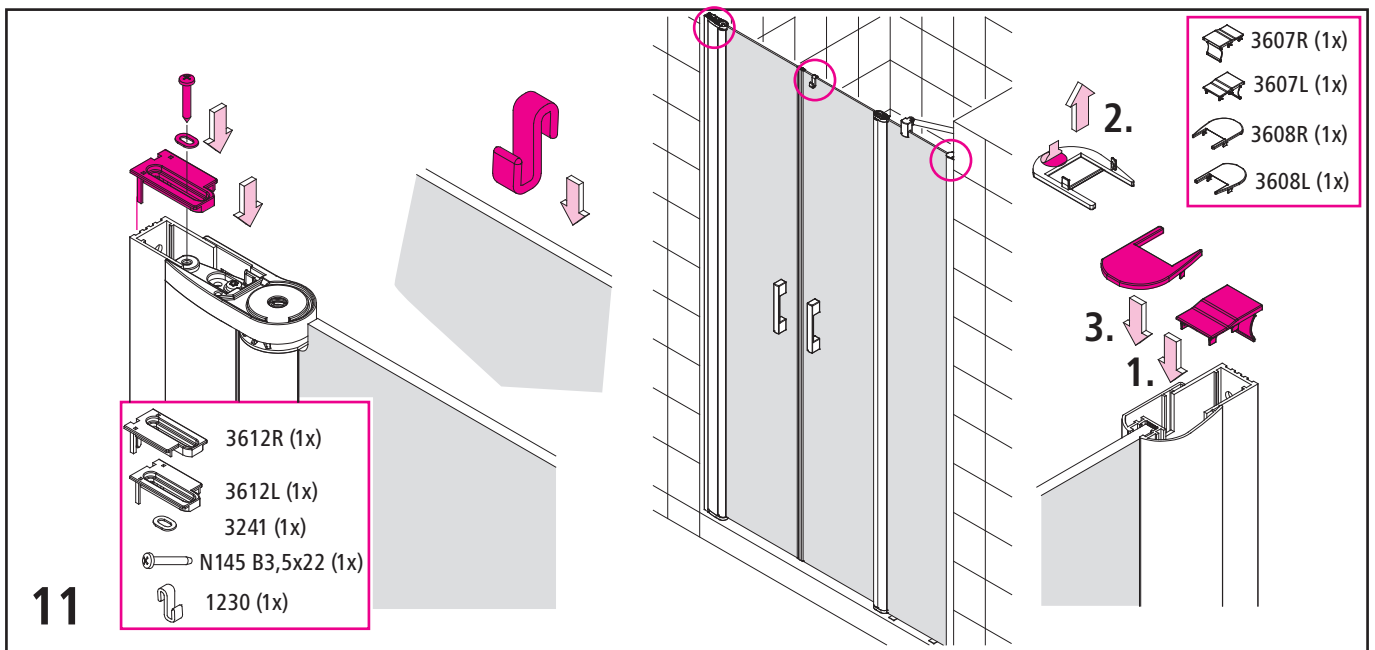
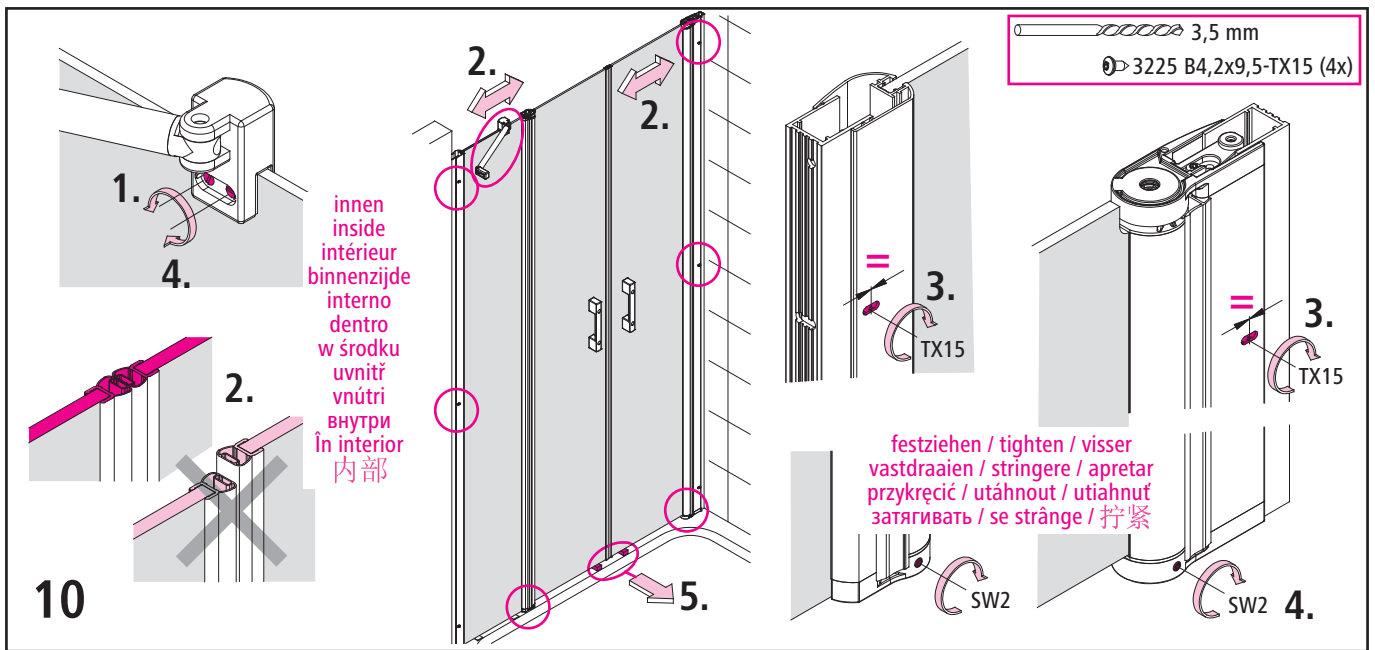


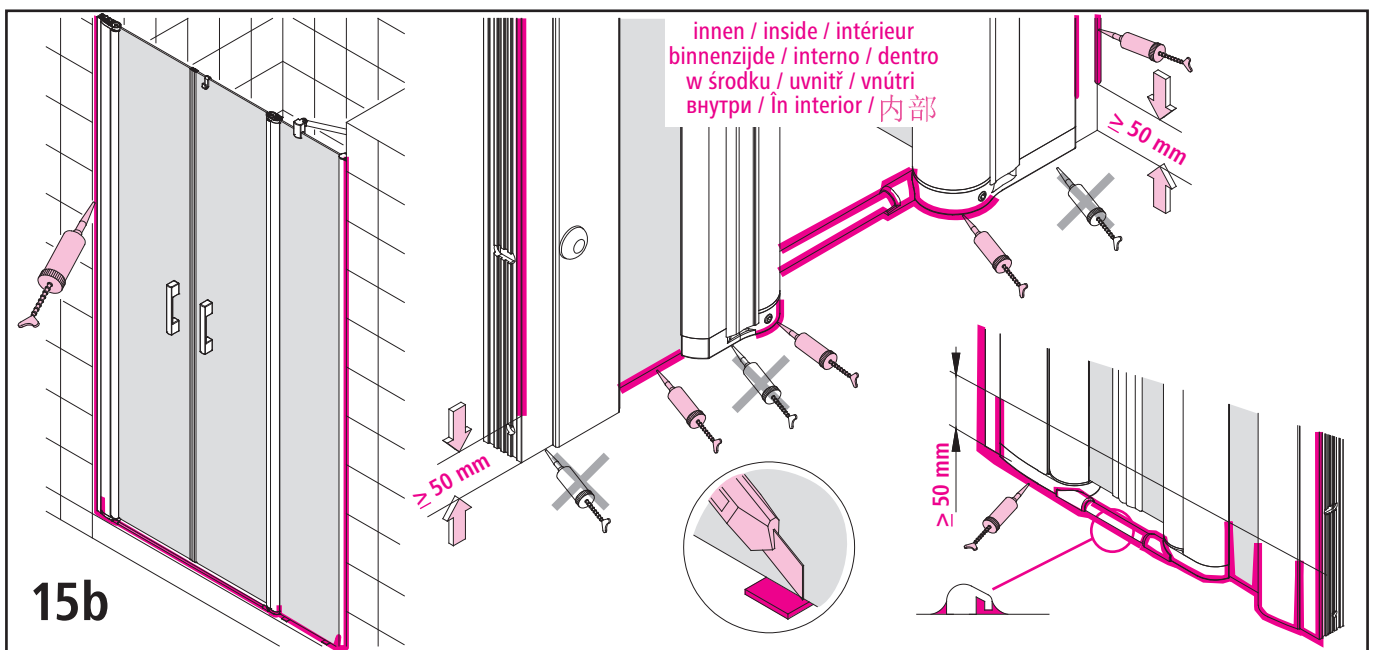
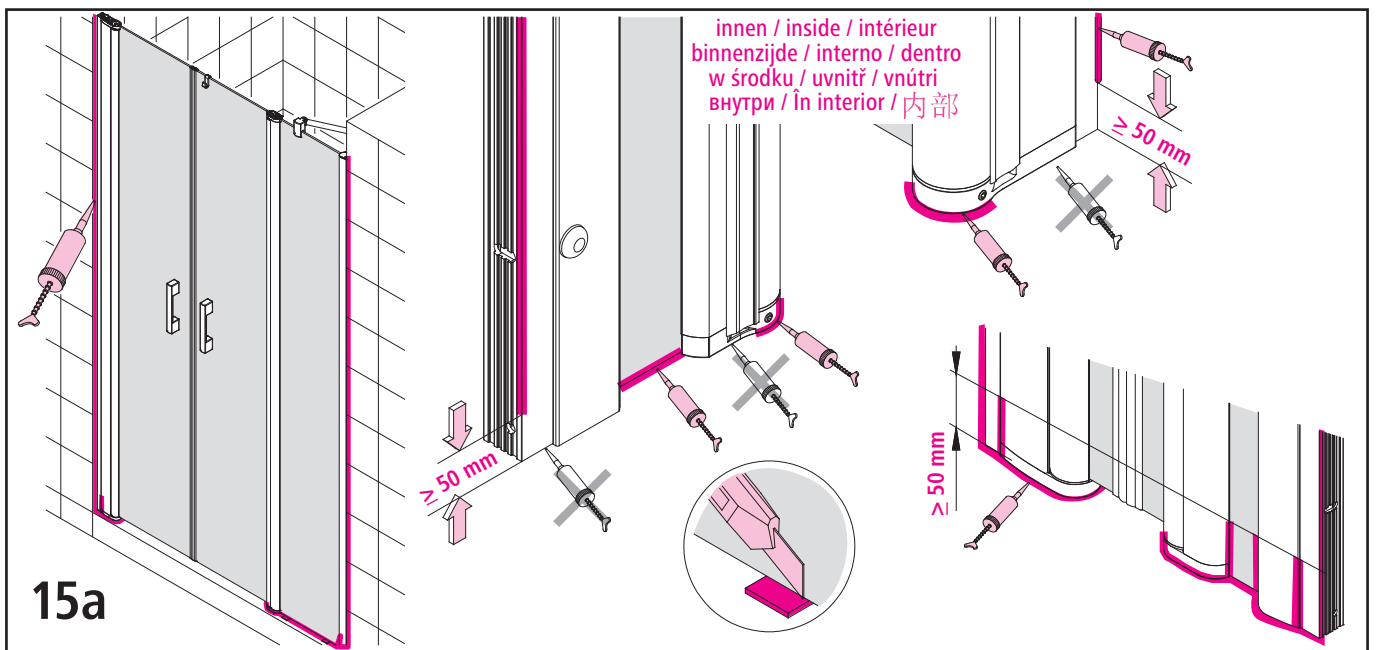
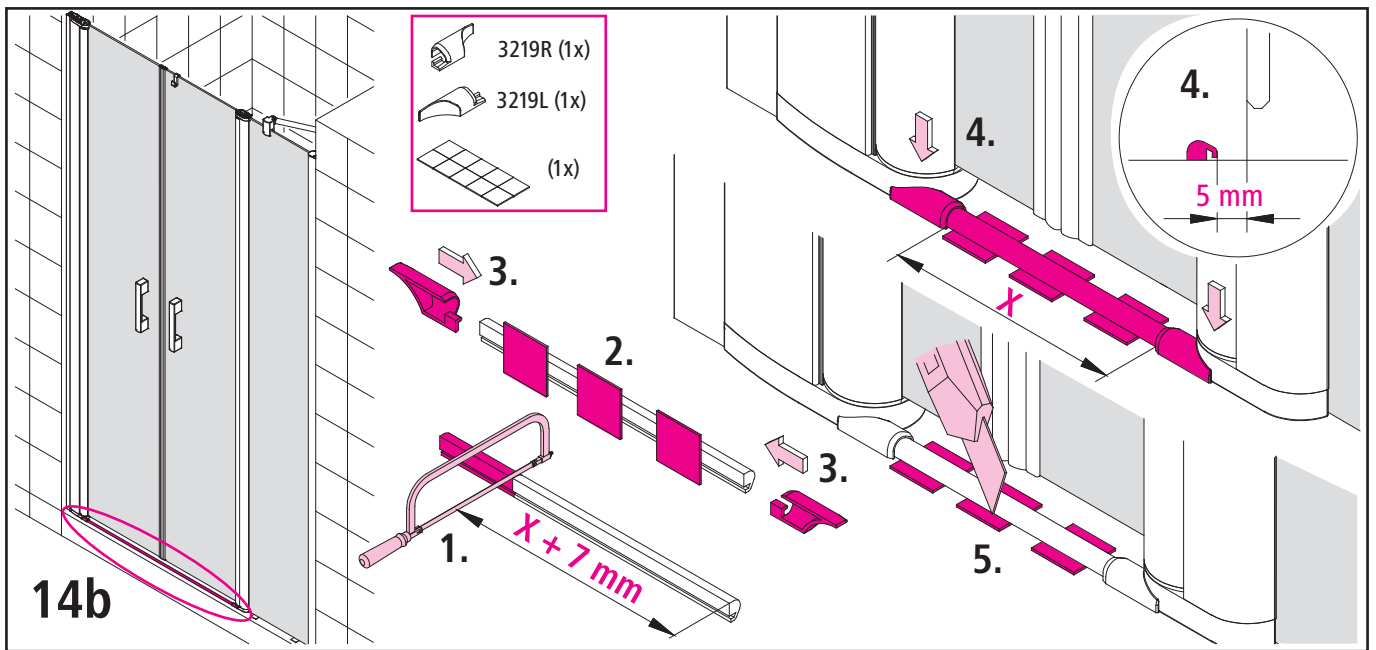
PE PFR/L

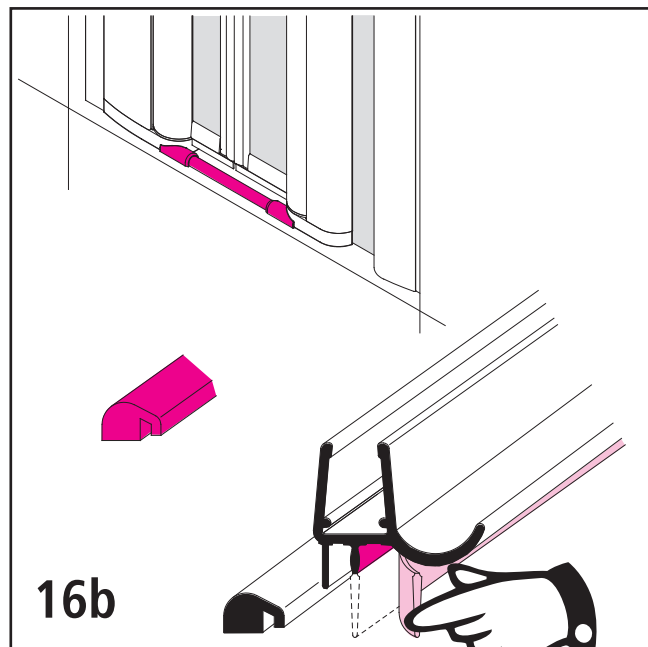
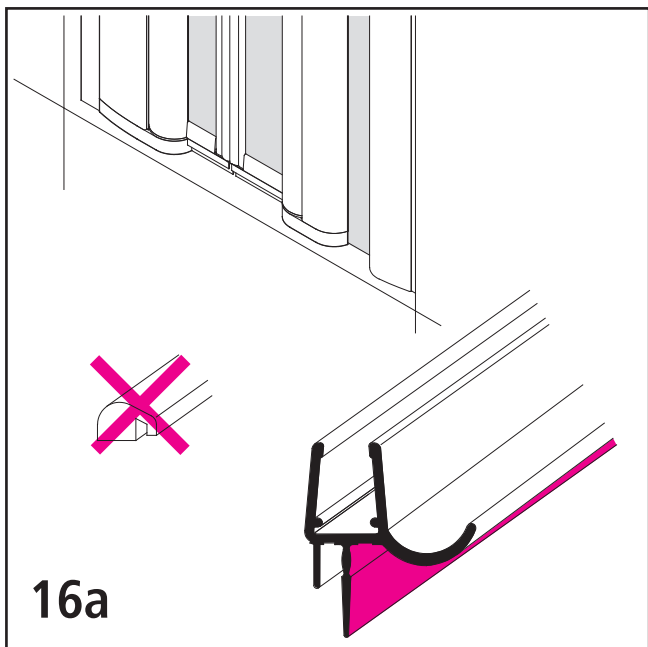






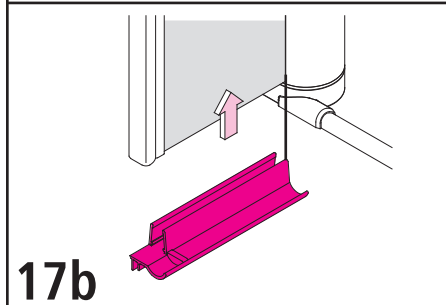
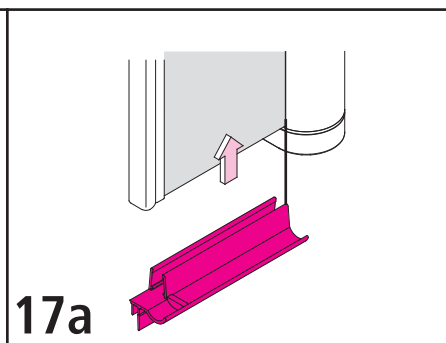
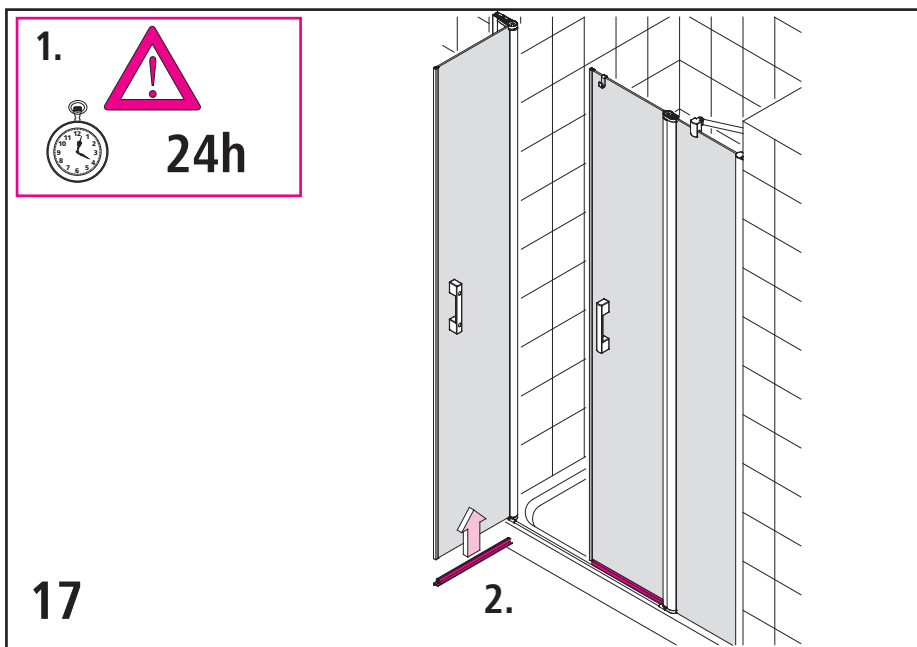




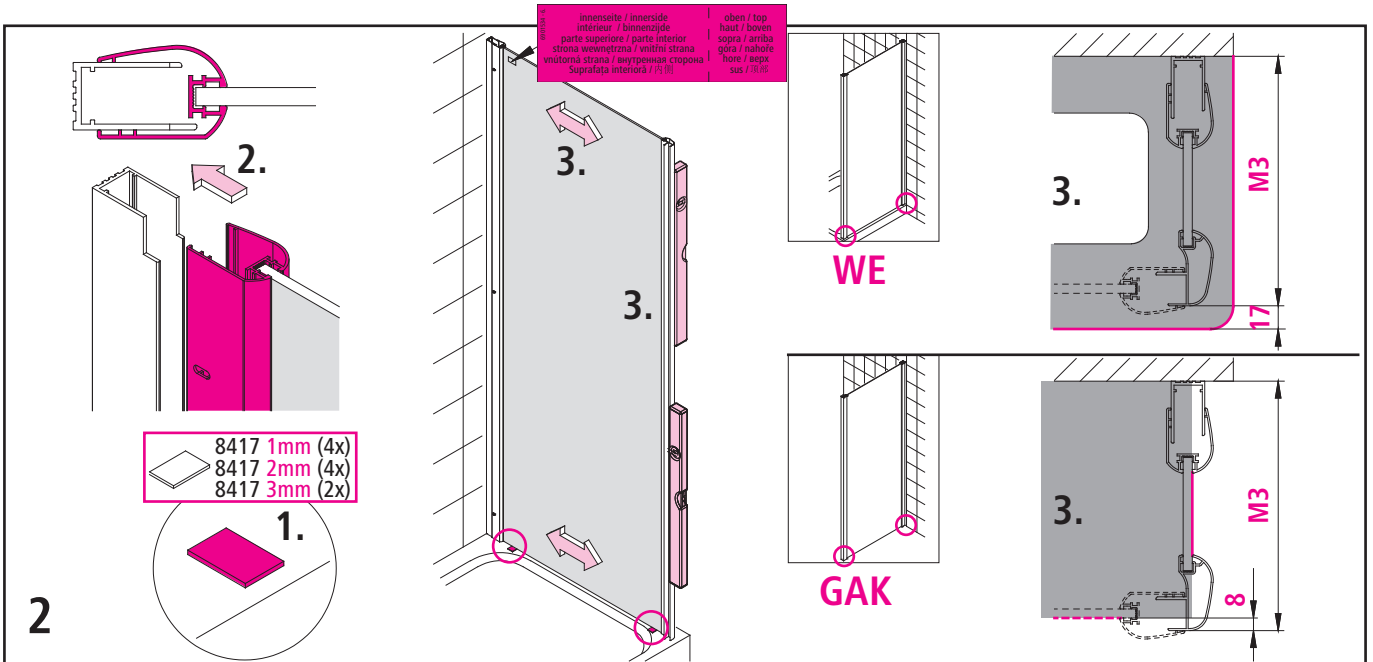
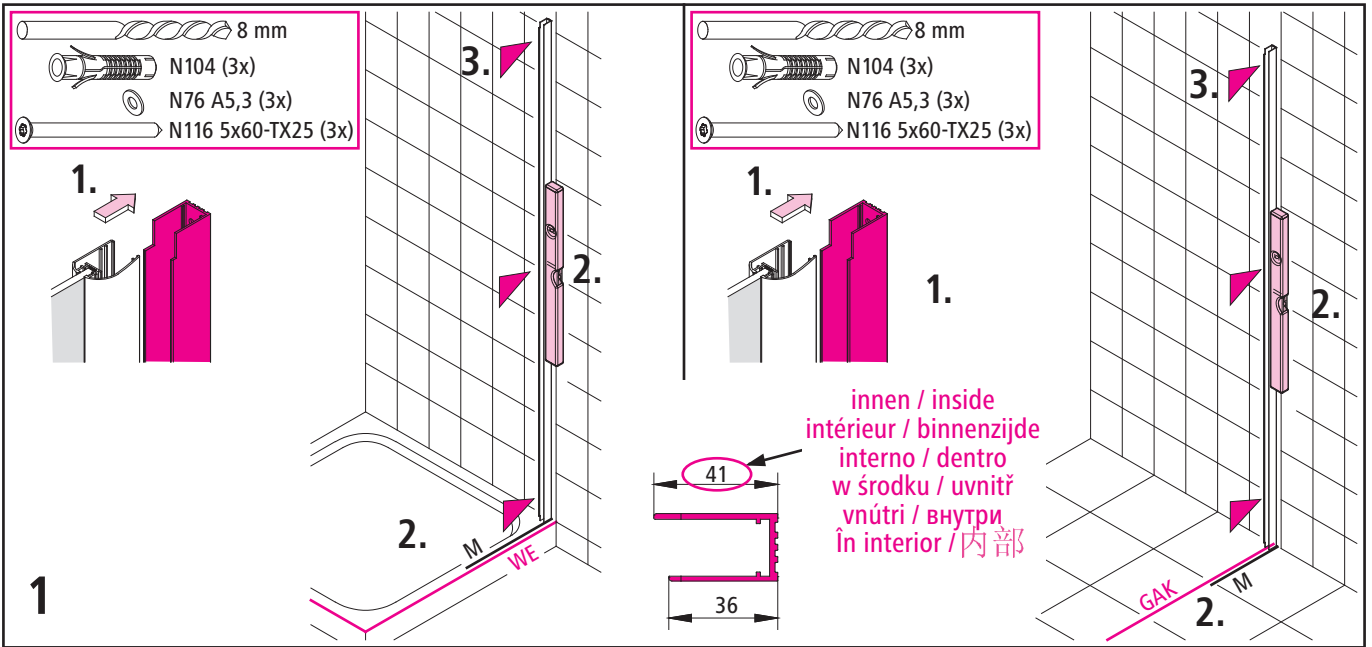
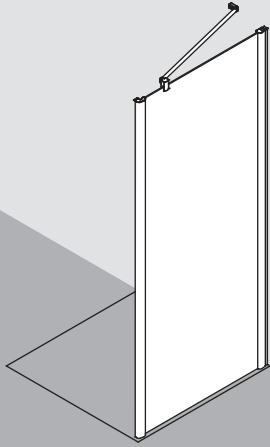


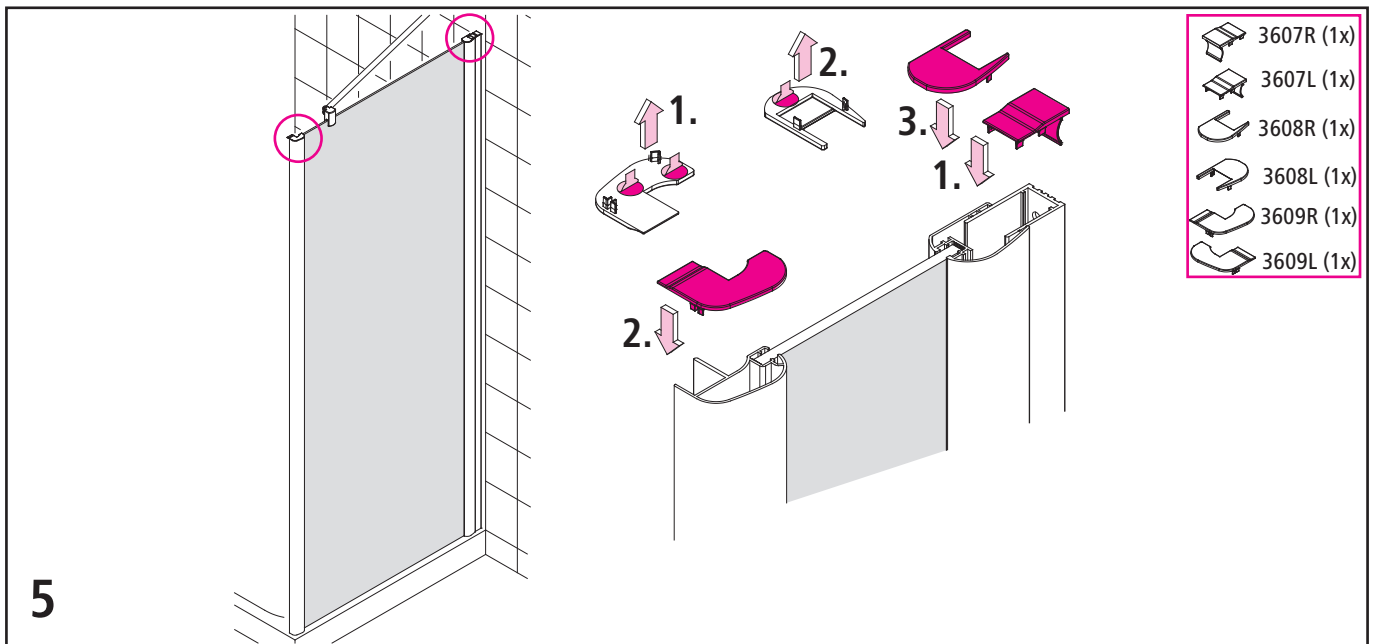
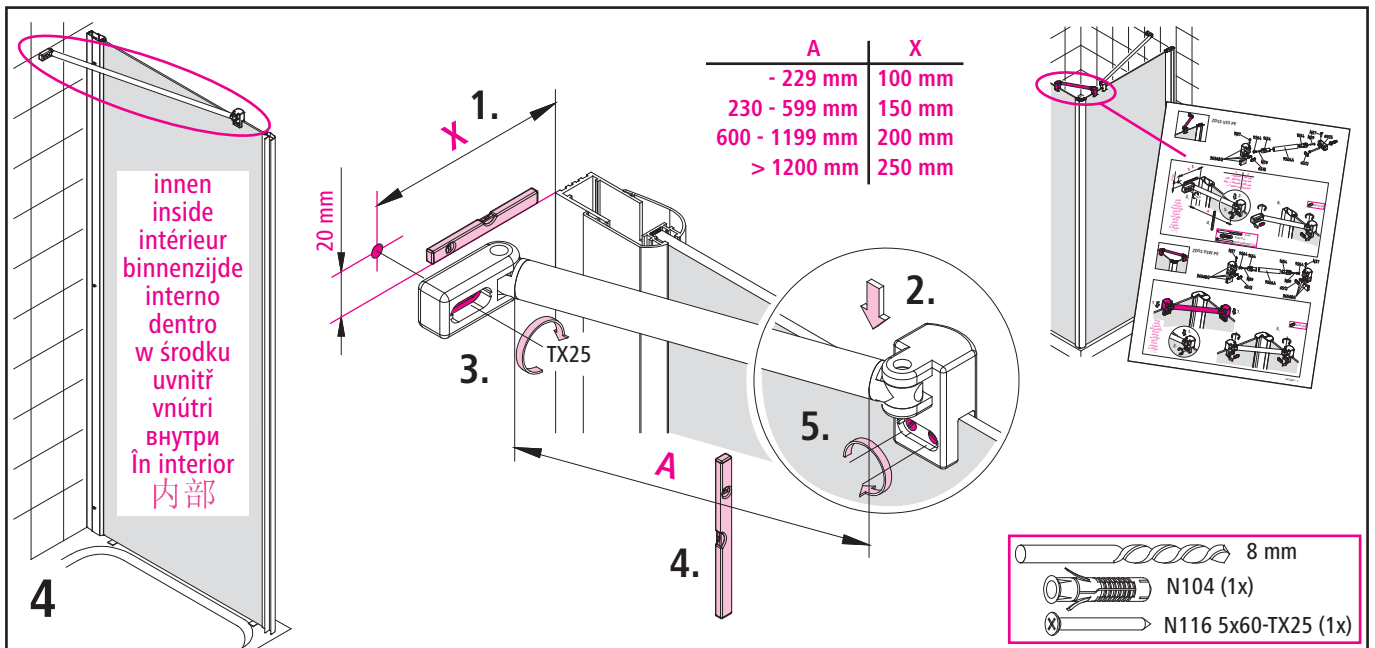
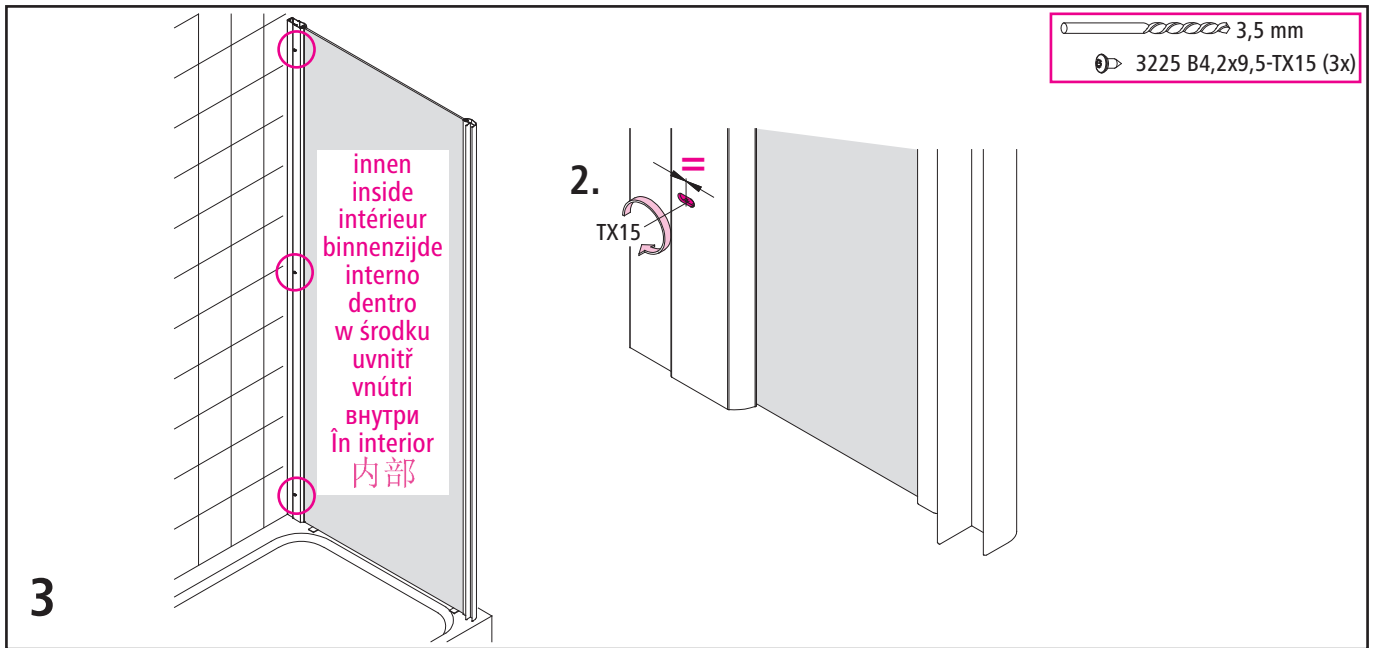
1.

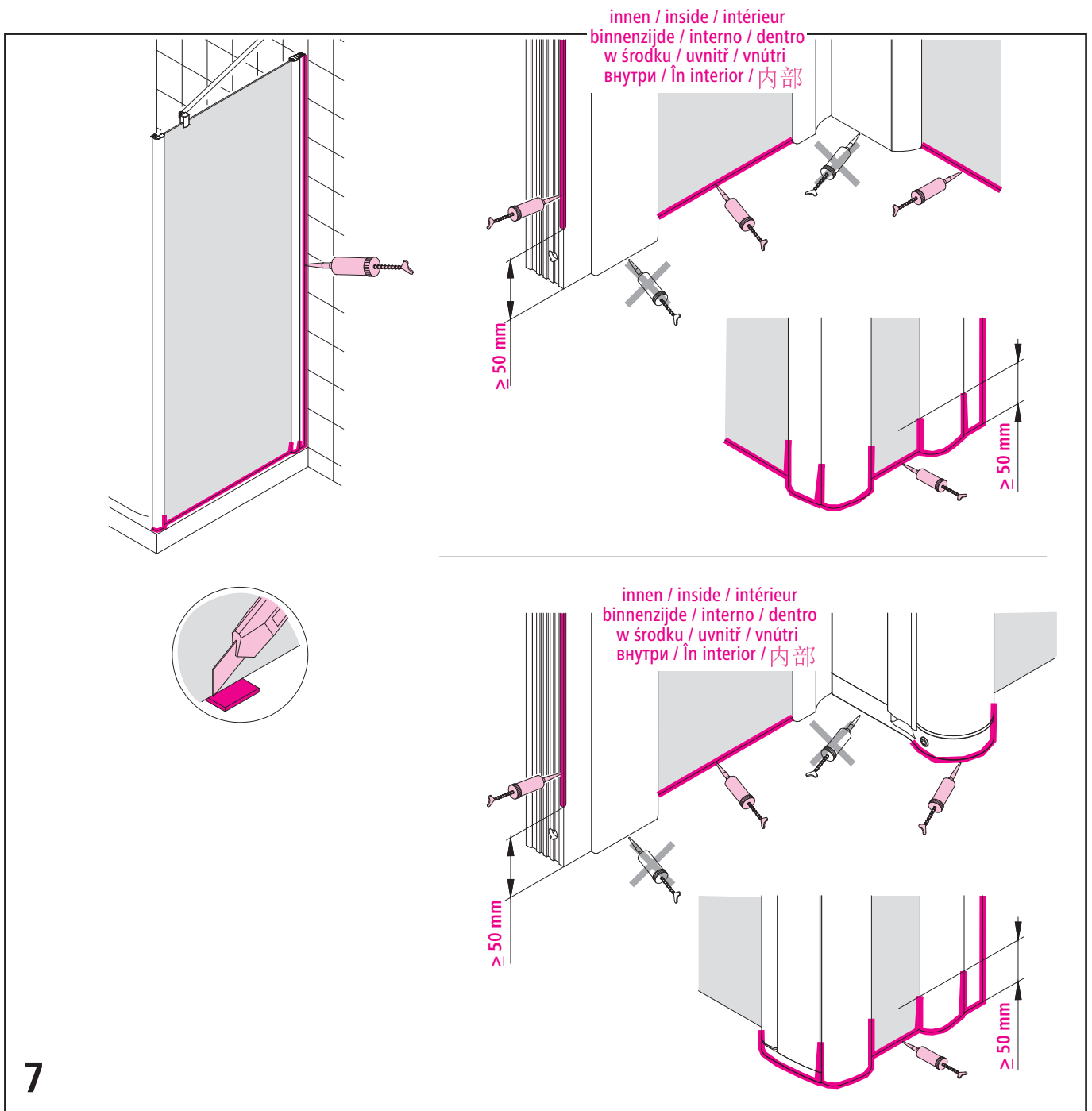
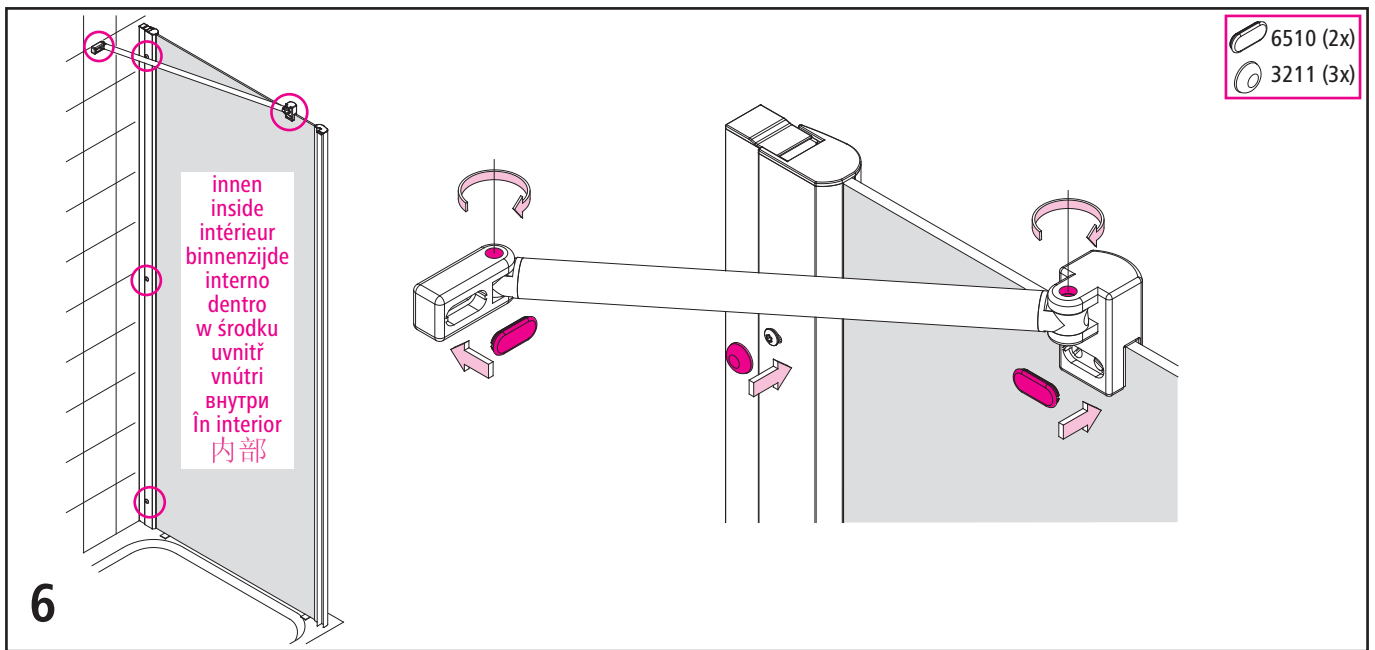
24h



PE TWD







PE PFL (PE PFR)

