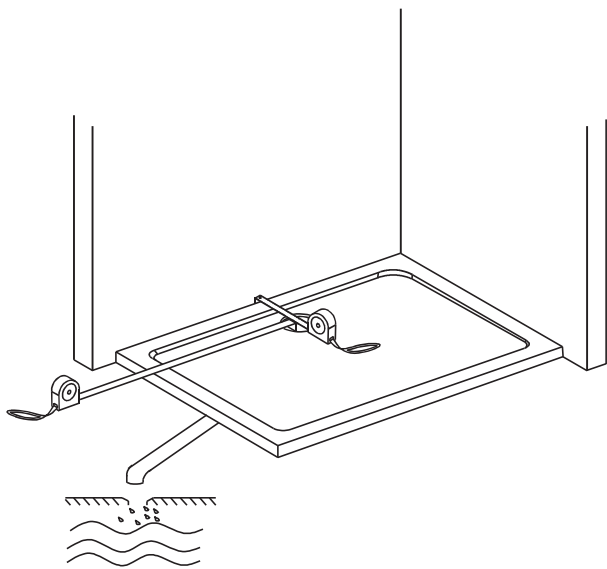
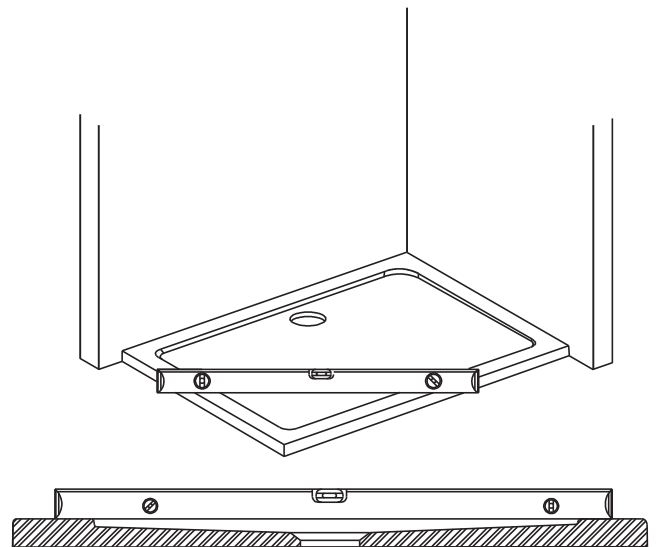


# INSTALLATIONSANLEITUNG

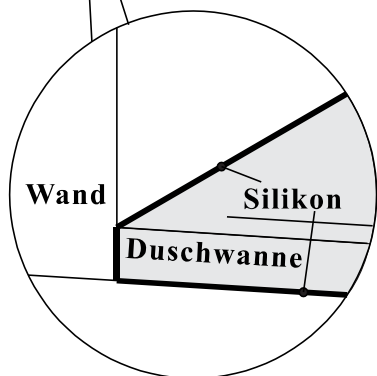
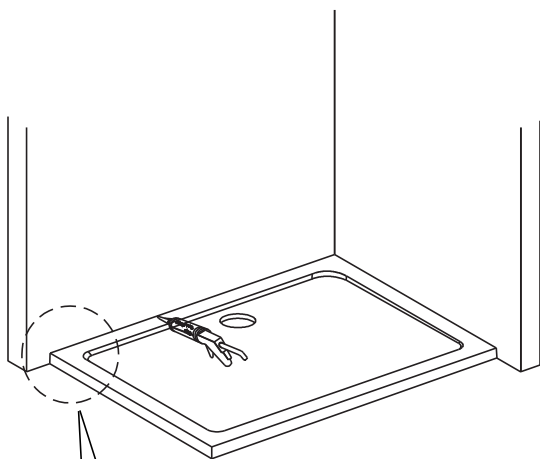
1



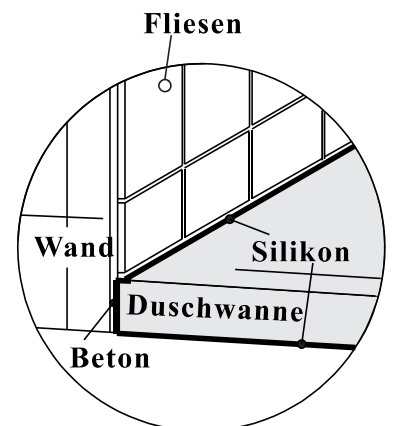
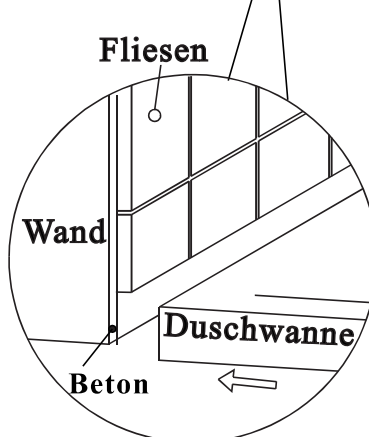
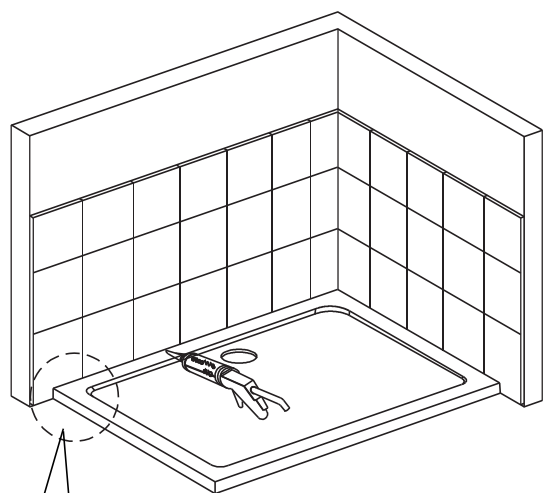
2



A



B





16

Duschmeister GmbH & Co. KG  
An der Strusbek 52a  
22926 Ahrensburg bei Hamburg  
Deutschland

Duschwanne aus Mineralguss

DMPPR88, DMPPR8010, DMPPR8012,  
DMPPR99, DMPPR9012

Leistungserklärung: EC.1282.00130702.FSO1450

**EN 14527:2006+A1:2010**

Maße: 800x800x30mm, 900x900x30mm,  
1000x800x30mm, 1000x900x30mm,  
1200x800x30mm

Verwendungszweck: Körperhygiene

Reinigbarkeit: Bestanden

Dauerhaftigkeit: Bestanden