



Doccia Group



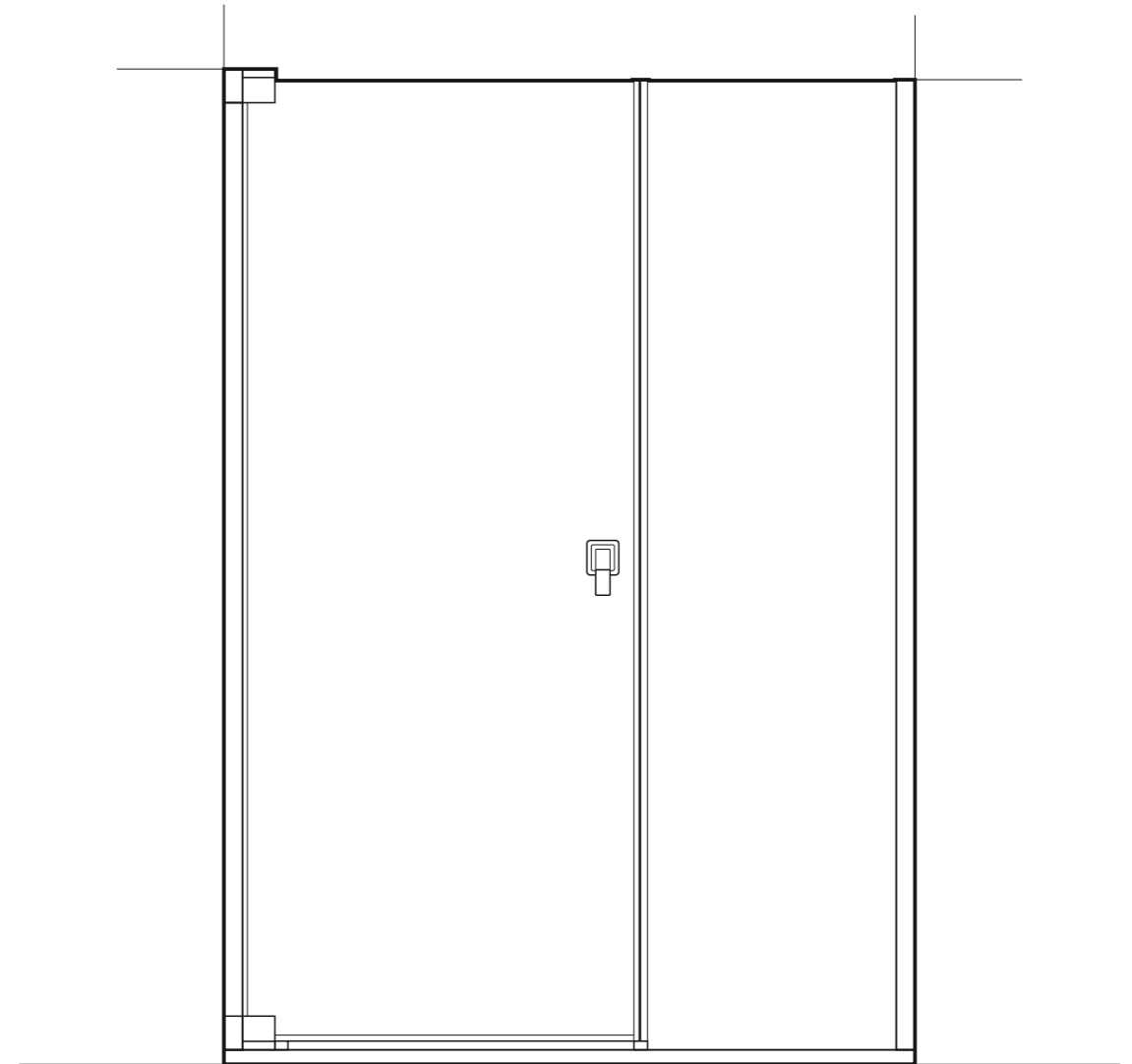
ANNA BAGNO



Doccia Group

// MAMPARA DE BAÑO // PAROIS DE DOUCHE // SHOWER ENCLOSURE //
// CABINA DOCCIA // DUSCHABTRENNUNG // RESGUARDO DE DUCHE //

BAGDAD



MAMPARAS DOCCIA, S.L.

Polígono Industrial San Nicolás Uno, parcela 34
41500 Alcalá de Guadaíra - Sevilla. España.
Tel: 0034 902 120 038 / Fax: 0034 902 197 196



13

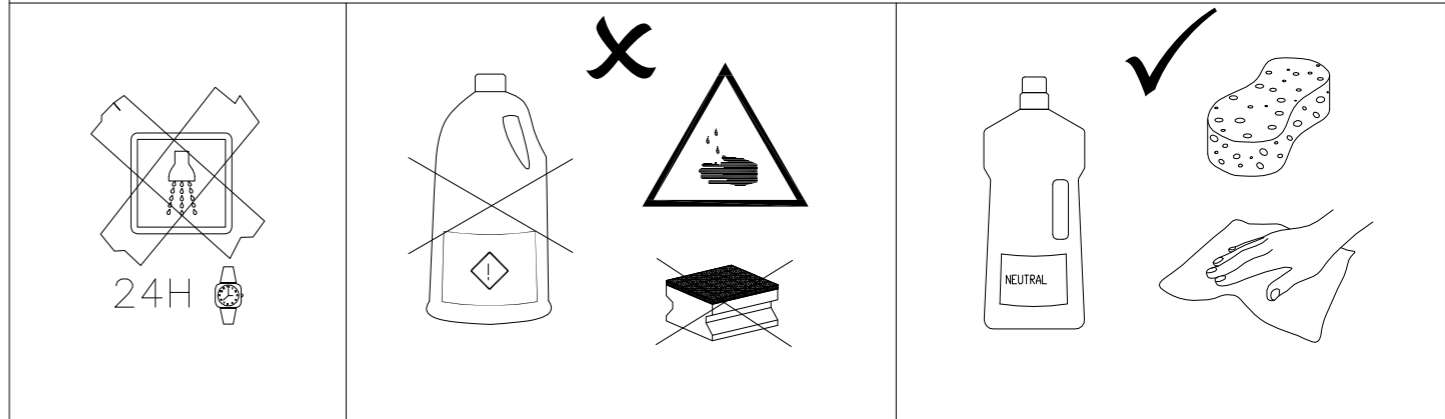
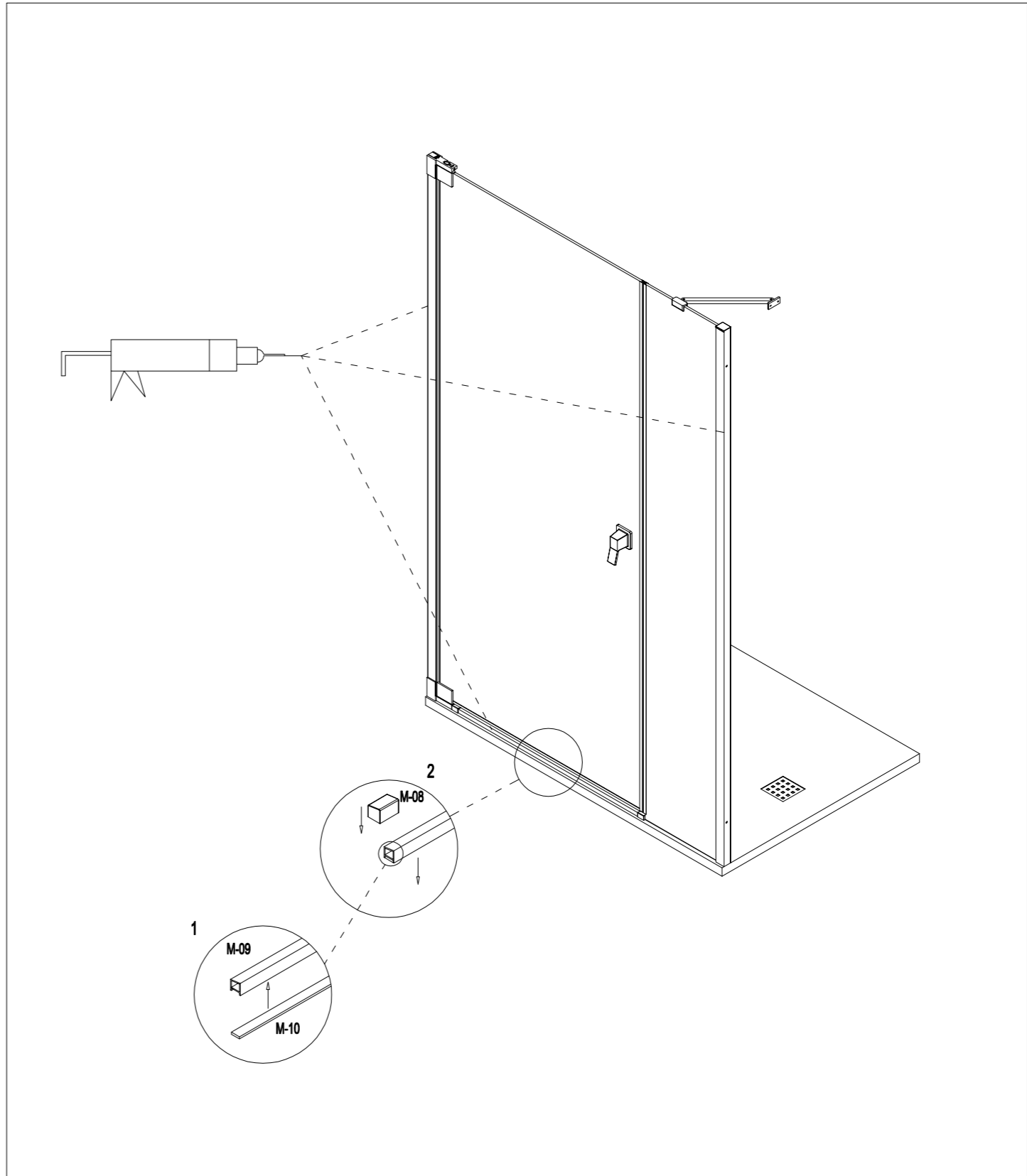
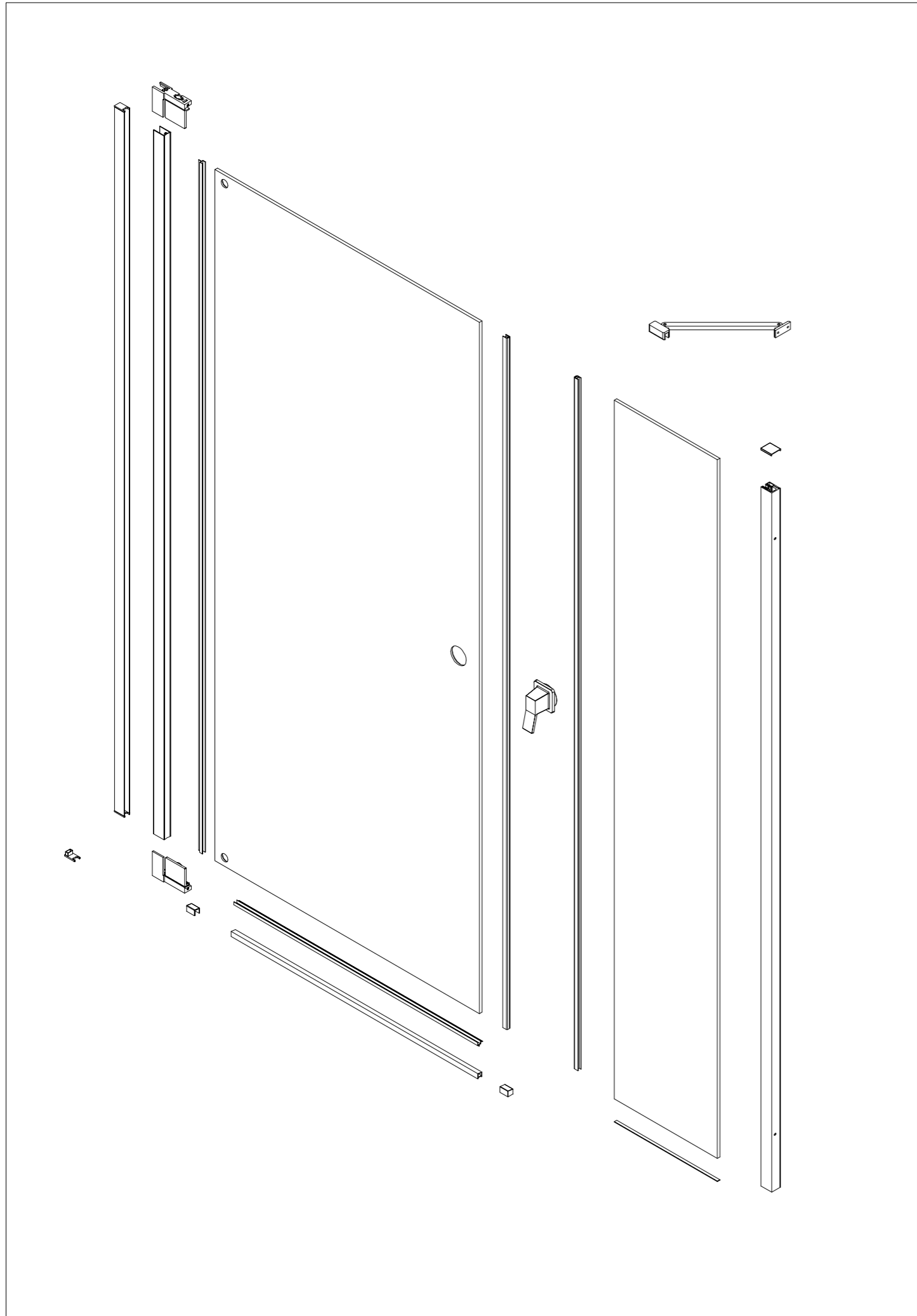
UNE-EN 14428

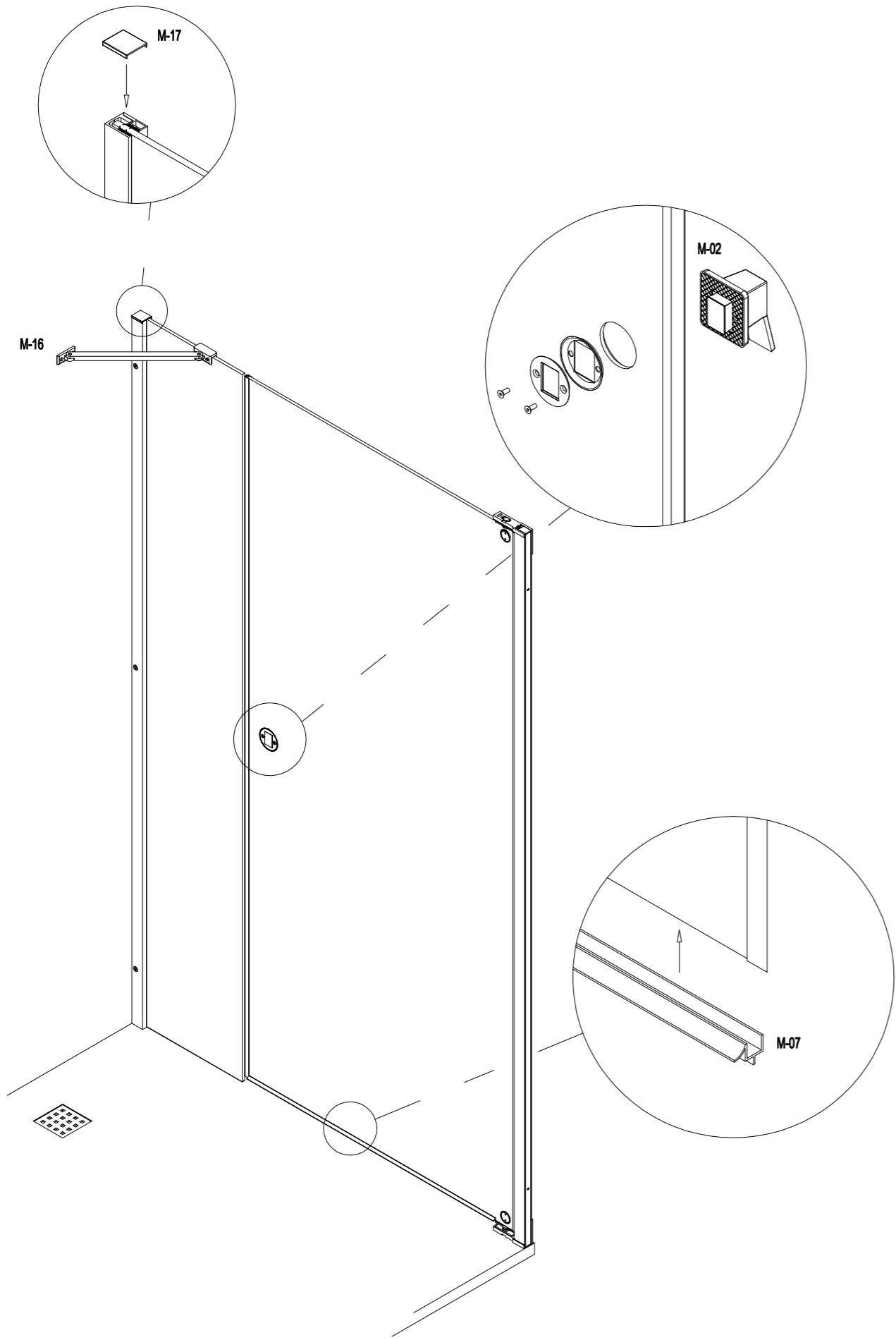
Para ver la Ddp (Declaración de Prestaciones)
visite nuestra página web www.mamparasdoccia.es

ENERO 2018 - Rev 0.1

www.mamparasdoccia.com

(ES)
(FR)
(EN)
(IT)
(DE)
(PT)





M-01		1	M-02		1
M-03		1	M-04		1
M-05		1	M-06		1
M-07		1	M-08		1
M-09		1	M-10		1
M-11		6	M-12		6
M-13	 DIN 7982 4,2x32	6	M-14	 AUTOROSCANTE 3,5x16	6
M-15	 DIN 7982 4,2x16	4	M-16		1
M-17		1	M-18		1
M-17		1			

