



Doccia Group



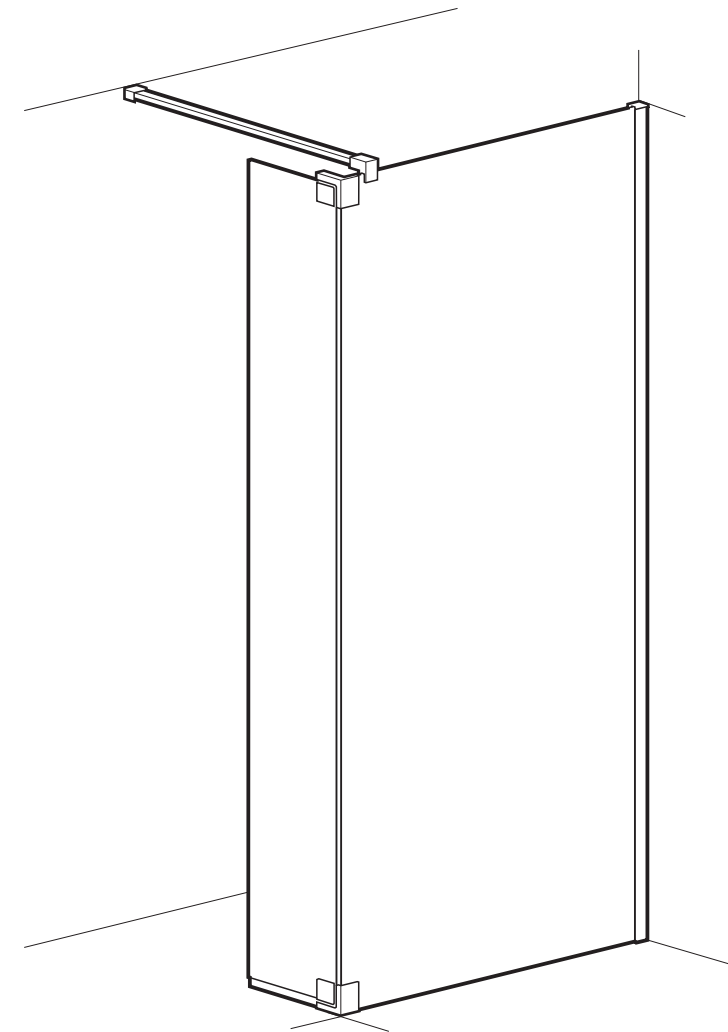
ANNA BAGNO



Doccia Group

// MAMPARA DE BAÑO // PAROIS DE DOUCHE // SHOWER ENCLOSURE //
// CABINA DOCCIA // DUSCHABTRENNUNG // RESGUARDO DE DUCHE //

ORLANDO



MAMPARAS DOCCIA, S.L.

Polígono Industrial San Nicolás Uno, parcela 34
41500 Alcalá de Guadaíra - Sevilla. España.
Tel: 0034 902 120 038 / Fax: 0034 902 197 196



13

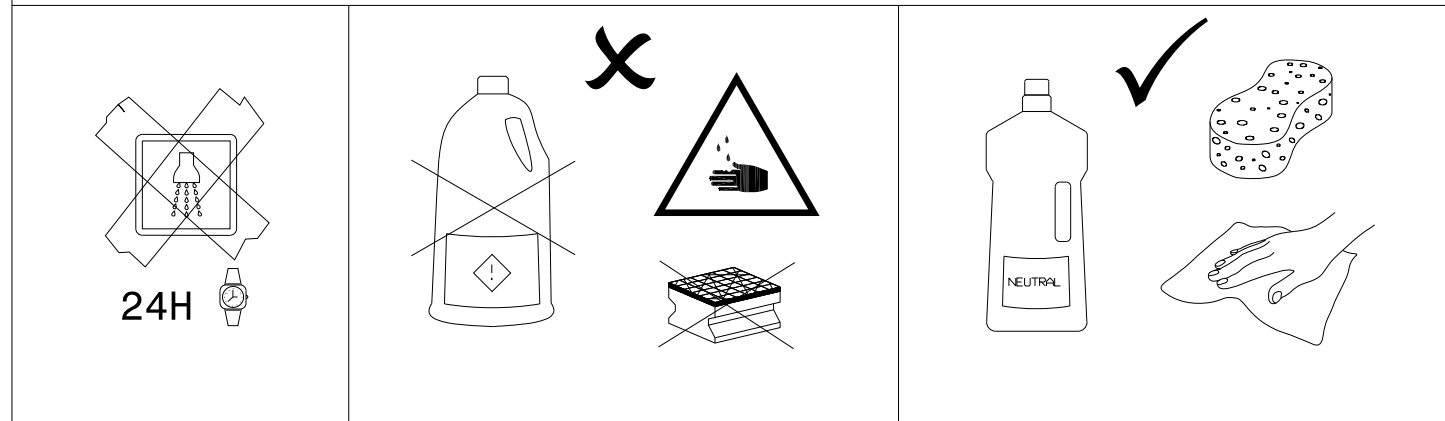
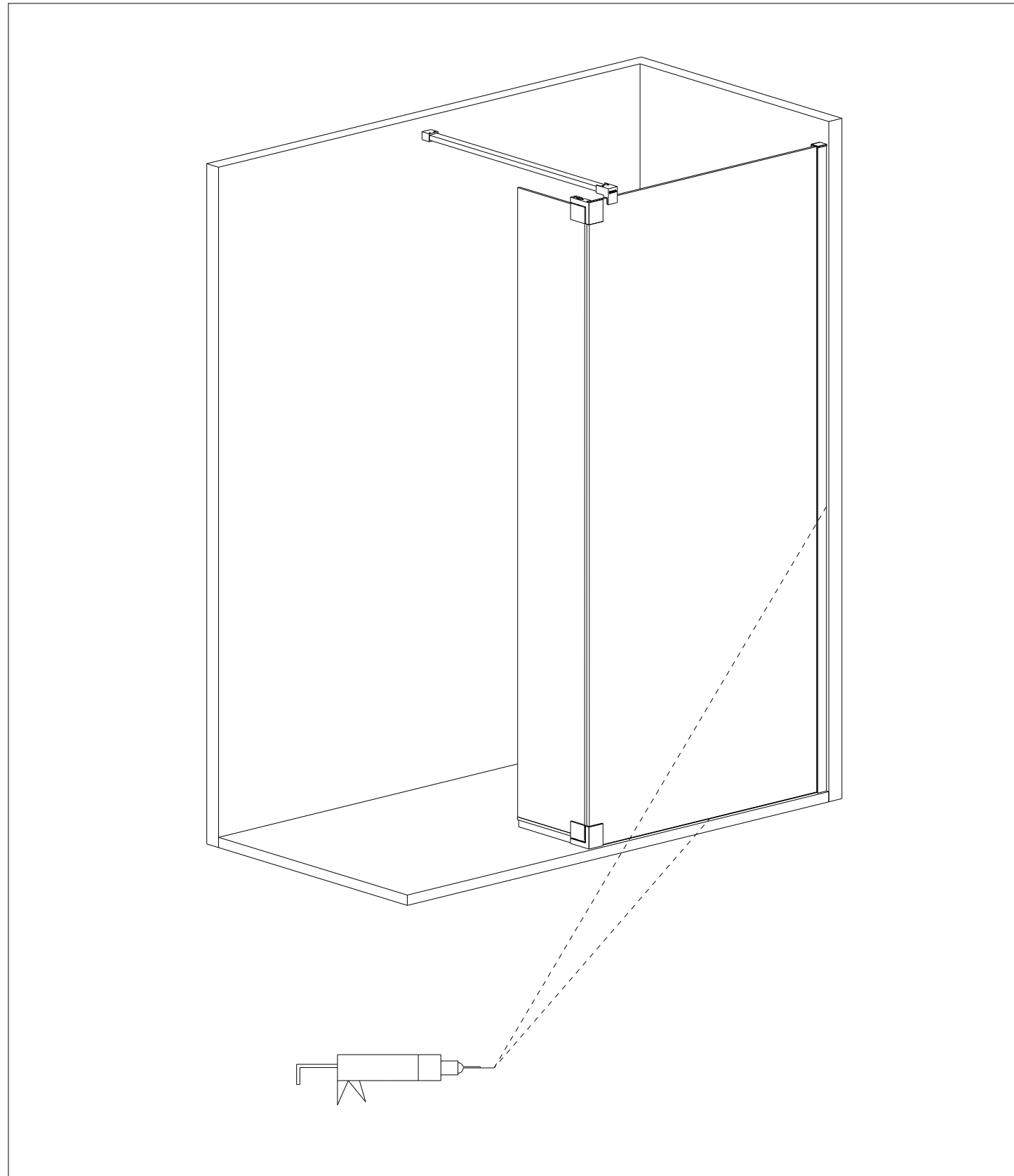
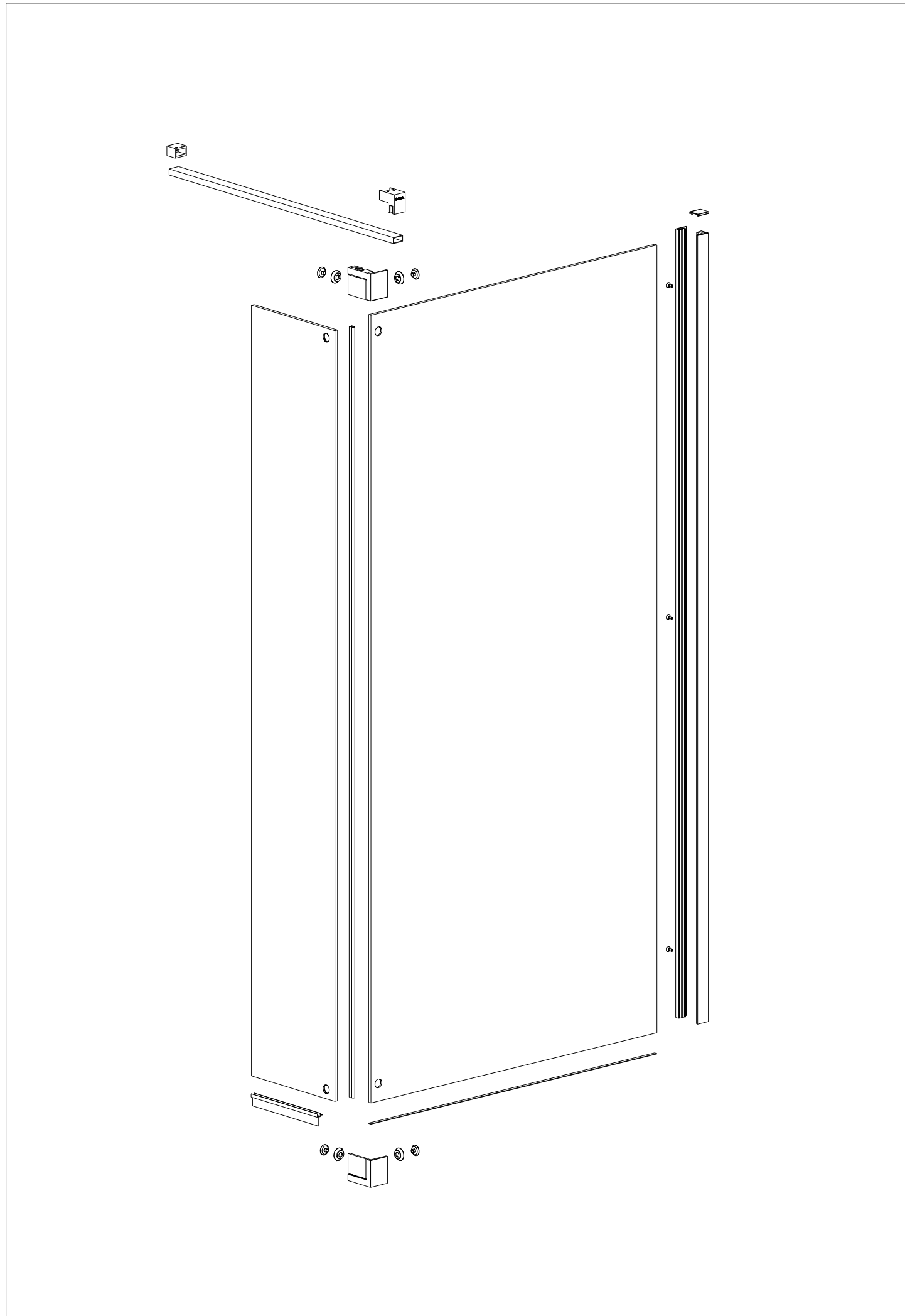
UNE-EN 14428

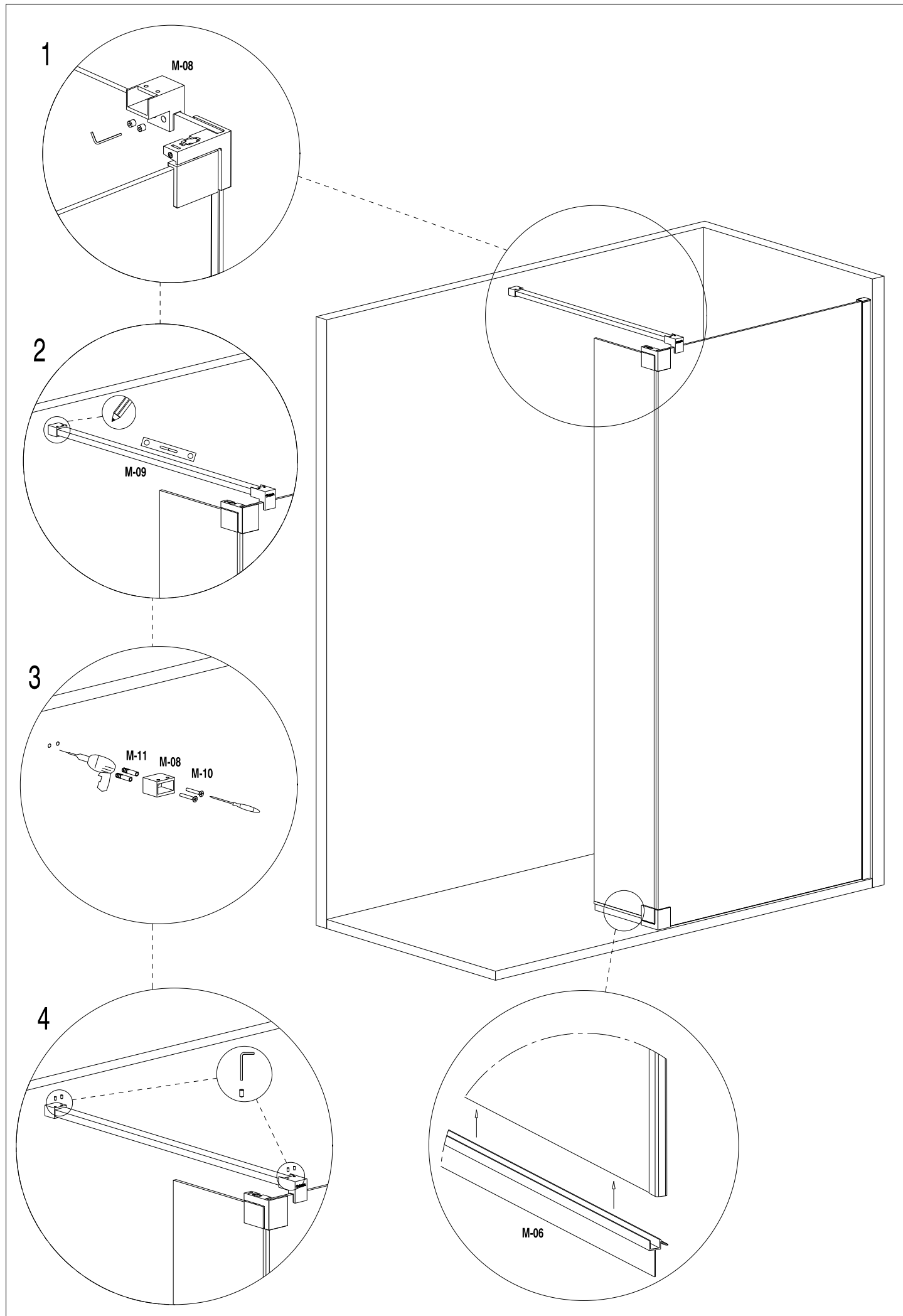
Para ver la Ddp (Declaración de Prestaciones)
visite nuestra página web www.mamparasdoccia.es

ENERO 2018 - Rev 0.1

www.mamparasdoccia.com

(ES)
(FR)
(EN)
(IT)
(DE)
(PT)





M-01		1	M-02		1
M-03		1	M-04		1
M-05		1	M-06		1
M-09		1	M-08		1
M-11		5	M-10		5
	TACO PARED ●6		M-12		3

--	--	--	--	--	--	--	--	--	--

