



Doccia Group



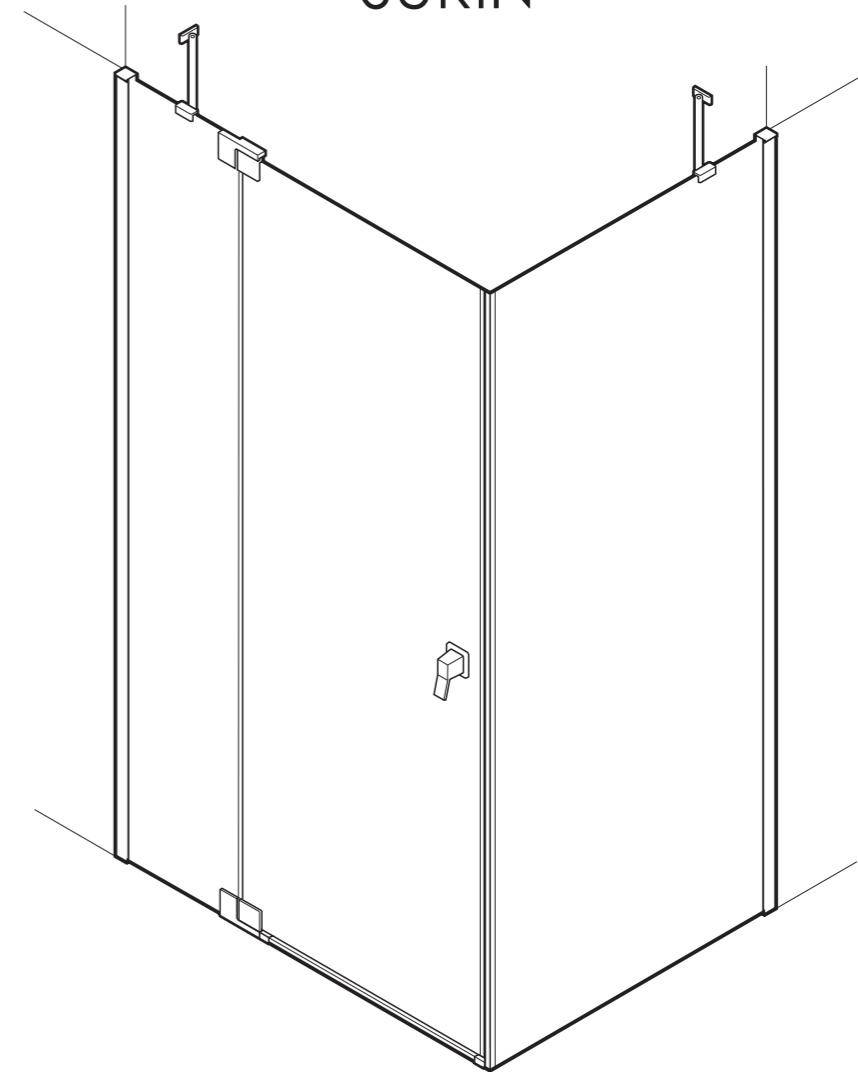
ANNA BAGNO



Doccia Group

// MAMPARA DE BAÑO // PAROIS DE DOUCHE // SHOWER ENCLOSURE //
// CABINA DOCCIA // DUSCHABTRENNUNG // RESGUARDO DE DUCHE //

SURIN



MAMPARAS DOCCIA, S.L.

Polígono Industrial San Nicolás Uno, parcela 34
41500 Alcalá de Guadaíra - Sevilla. España.
Tel: 0034 902 120 038 / Fax: 0034 902 197 196



13

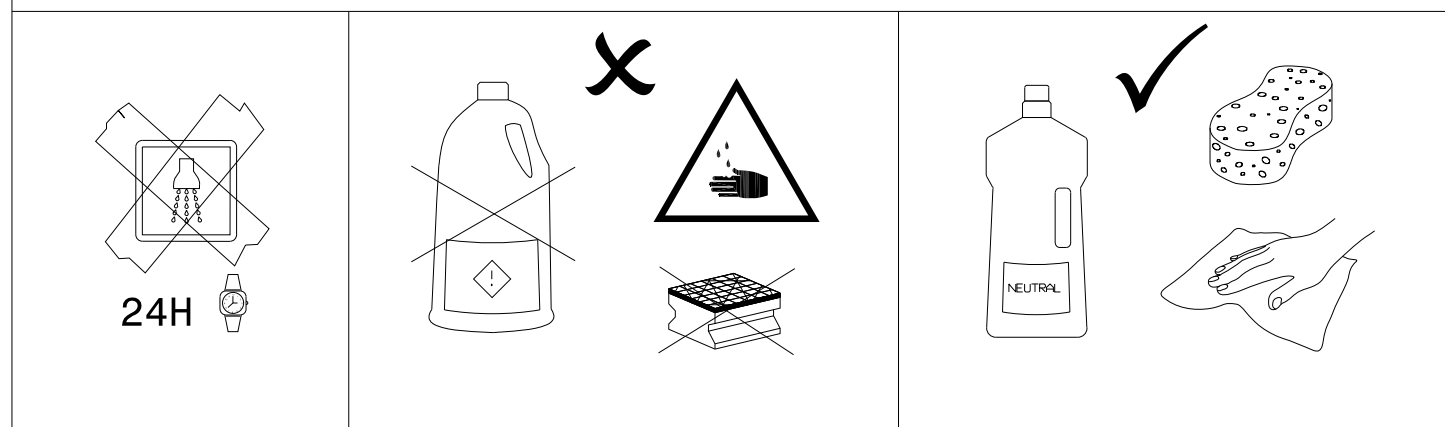
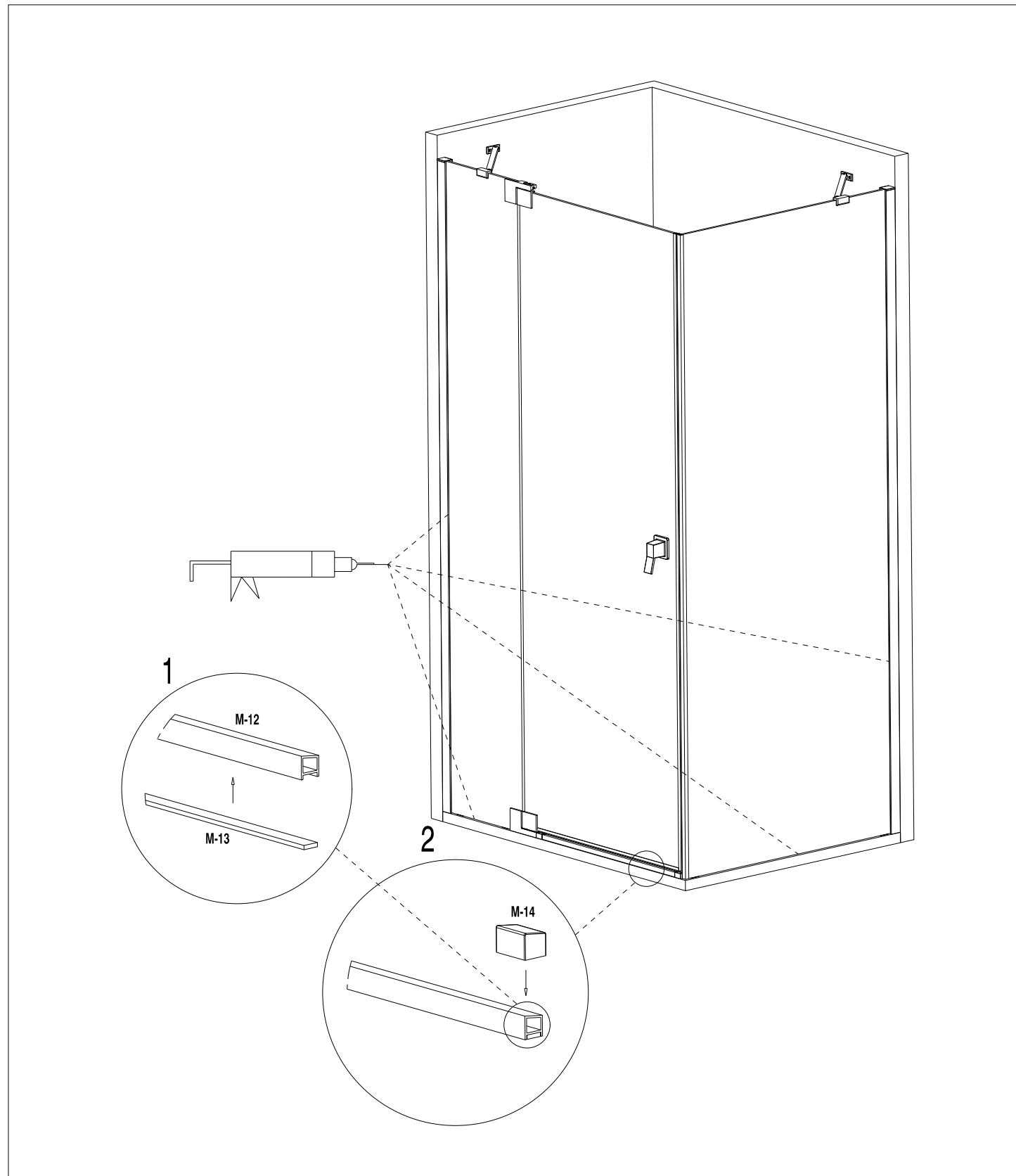
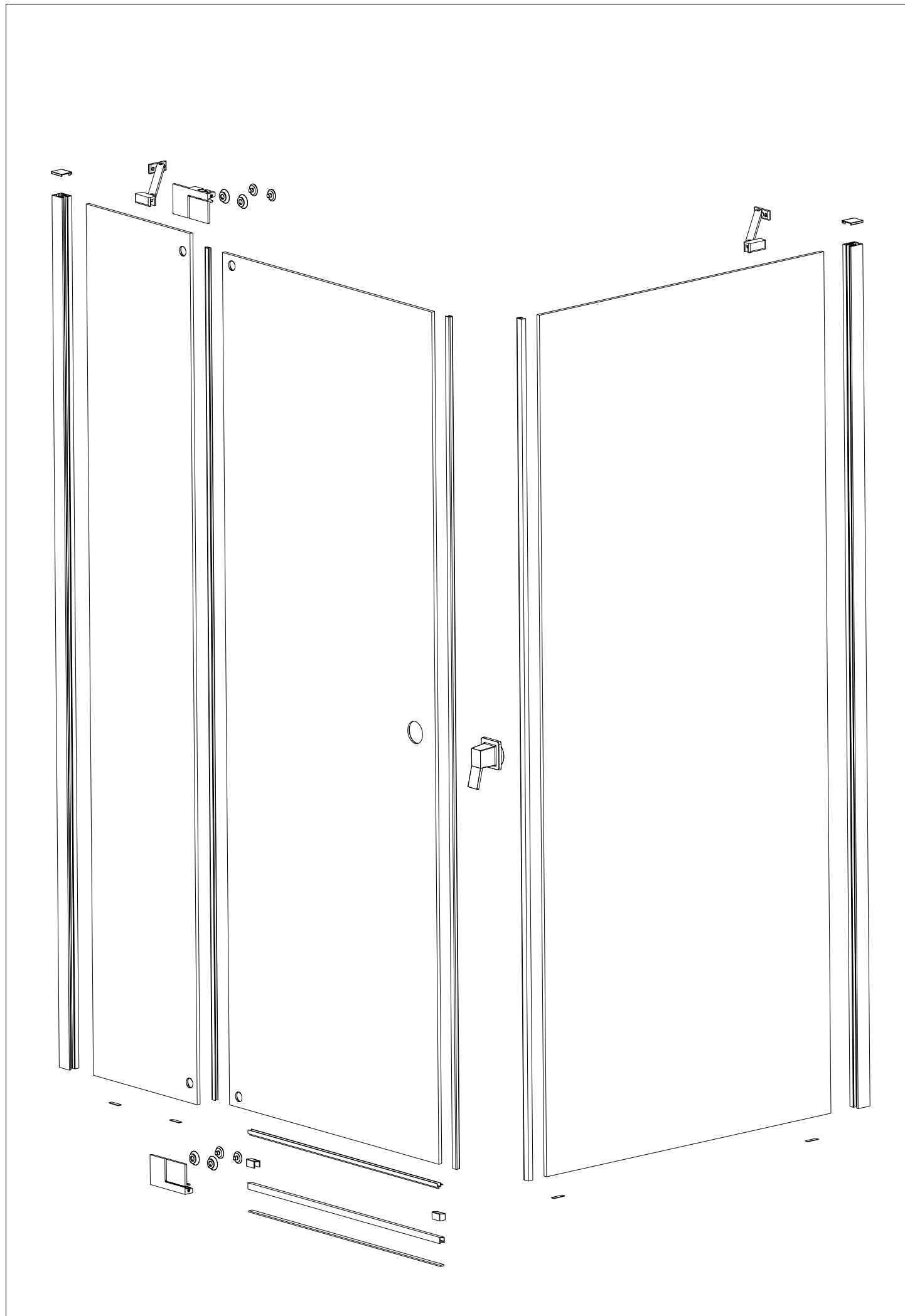
UNE-EN 14428

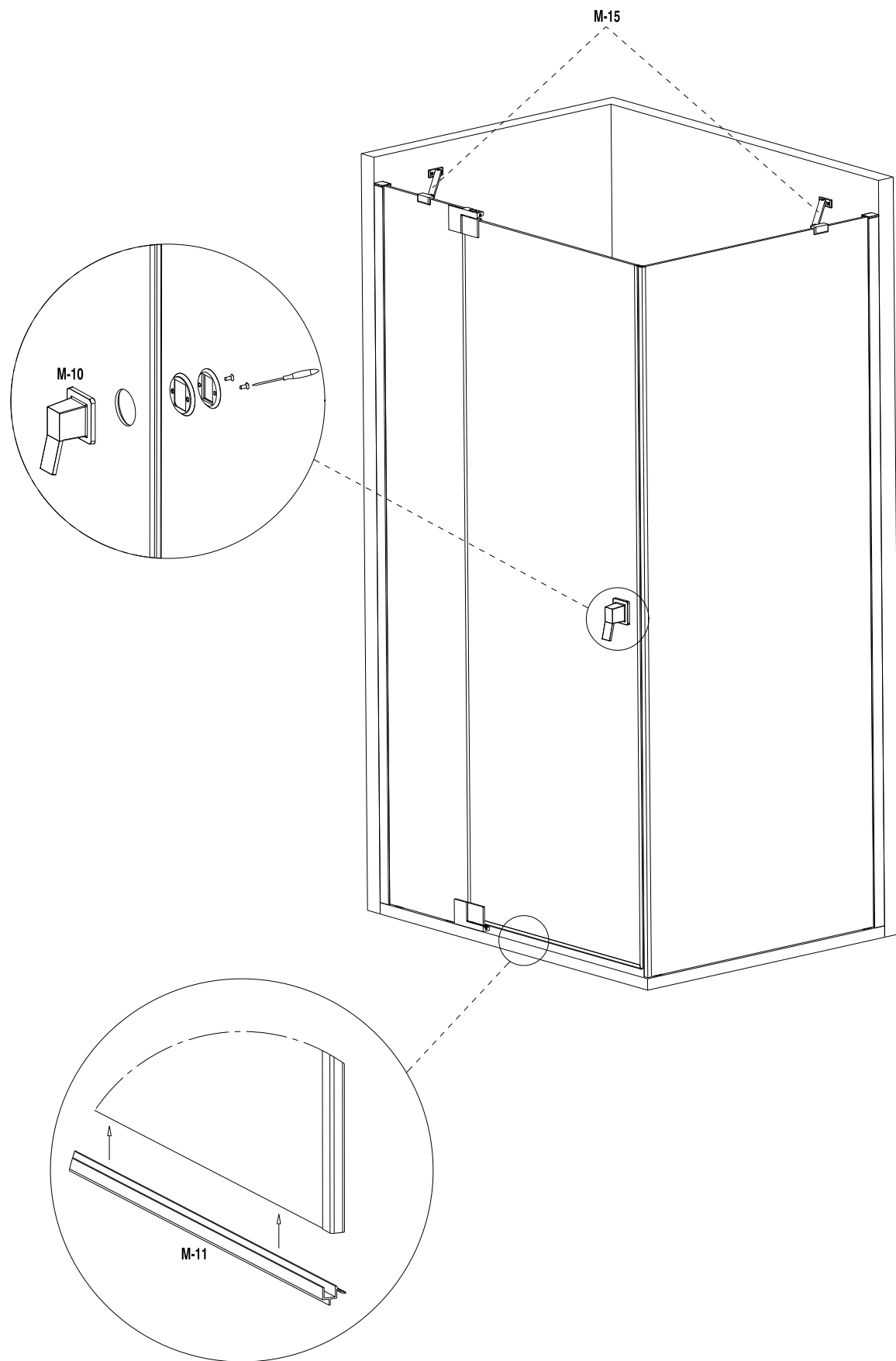
Para ver la Ddp (Declaración de Prestaciones)
visite nuestra página web www.mamparasdoccia.es

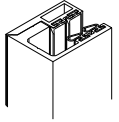
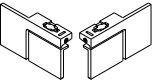

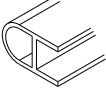
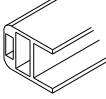
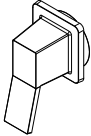
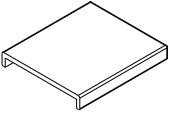
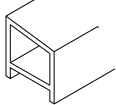
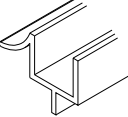
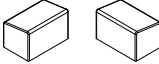
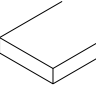

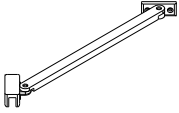
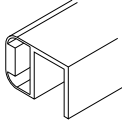


ENERO 2018 - Rev 0.1

www.mamparasdoccia.com

(ES)
(FR)
(EN)
(IT)
(DE)
(PT)





M-01		2	M-04		1
M-05		4	M-06		1
M-07		1	M-10		1
M-09		2	M-12		1
M-11		1	M-14		1
M-13		1	M-18	 DIN 7982 4,2x32	10
M-15		2	M-26		1
M-17	 TACO PARED $\bullet 6$	10	M-32		6



