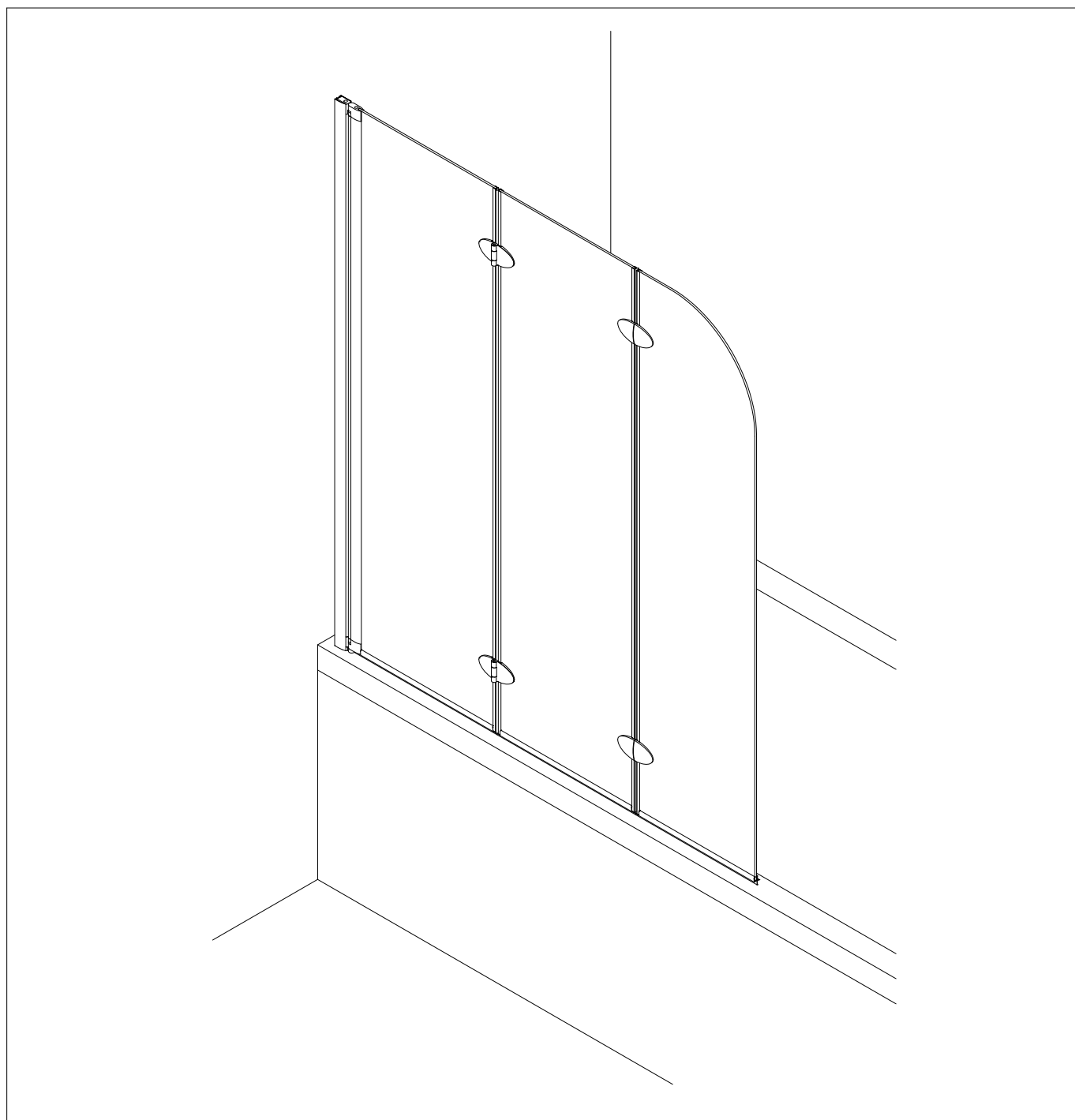
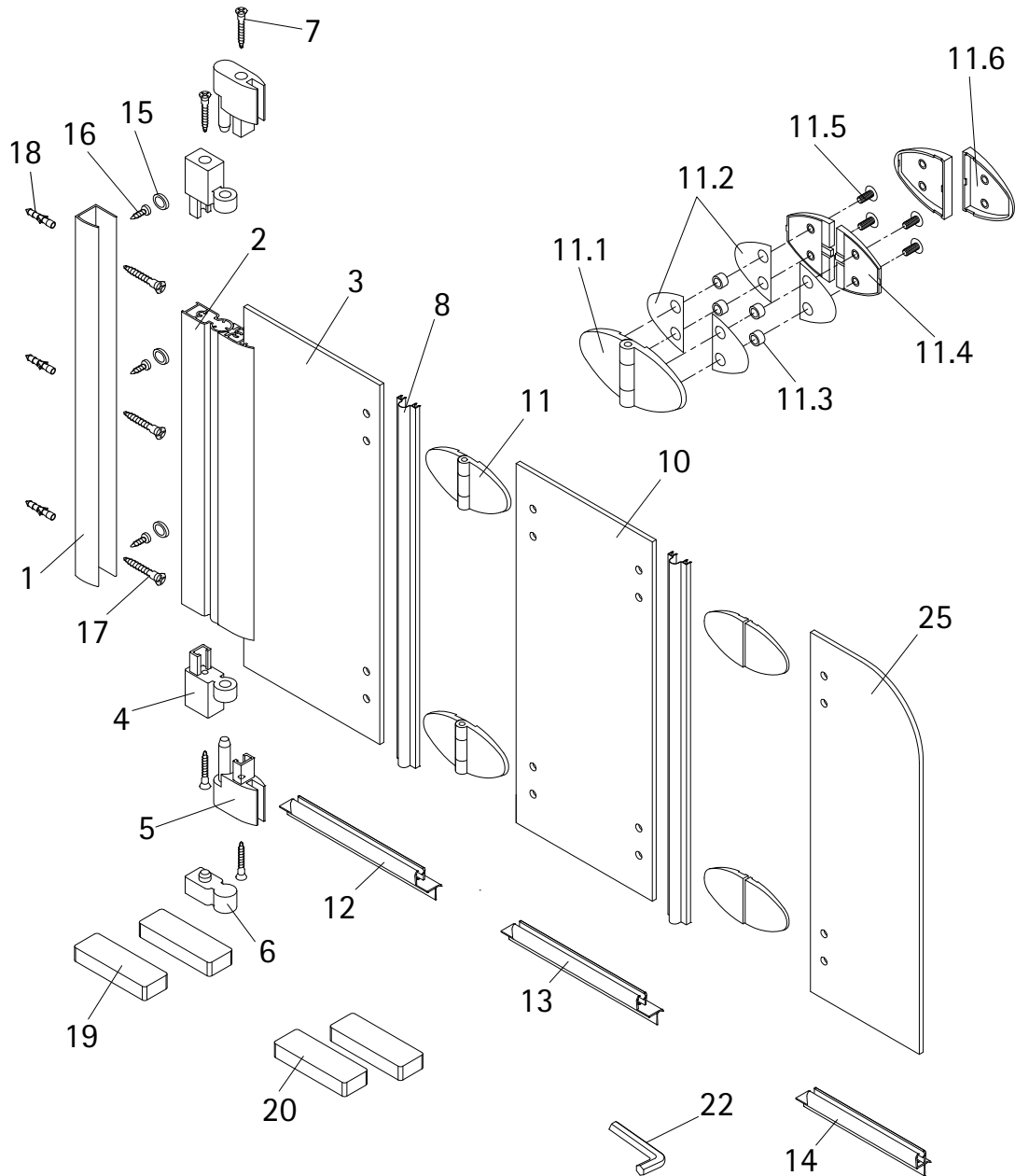
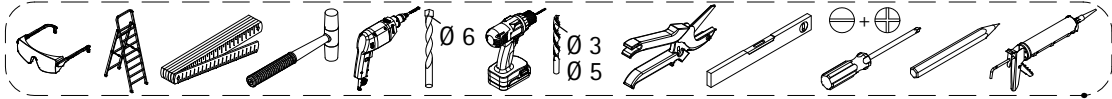
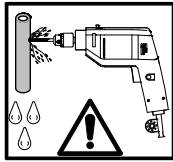
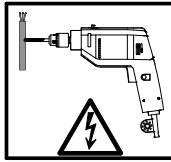
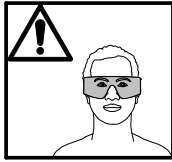
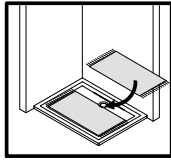


- Montageanleitung
- Assembly instructions
- Notice de montage
- Montagehandleiding
- Návod na montáž
- Instrucțiune de montaj
- Navodila za namestitev
- Installationstruktioener

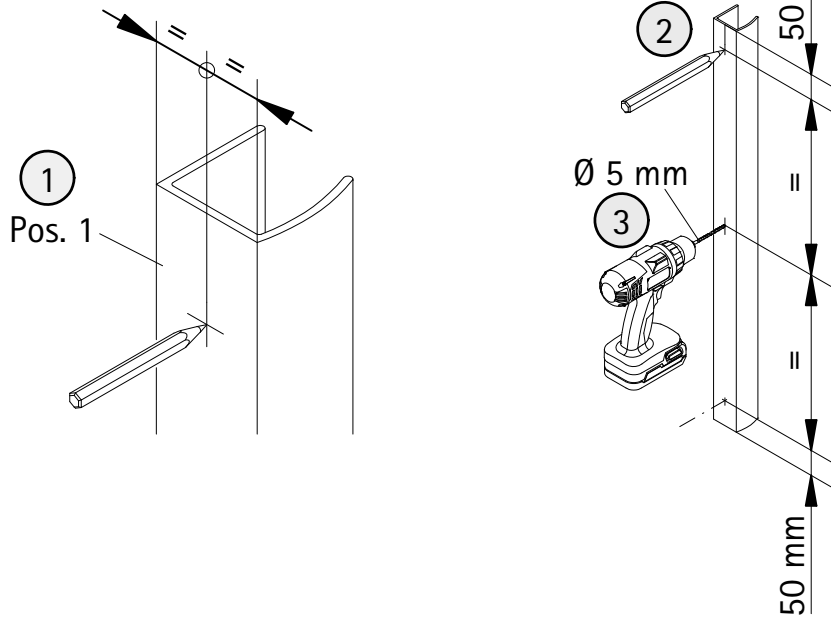




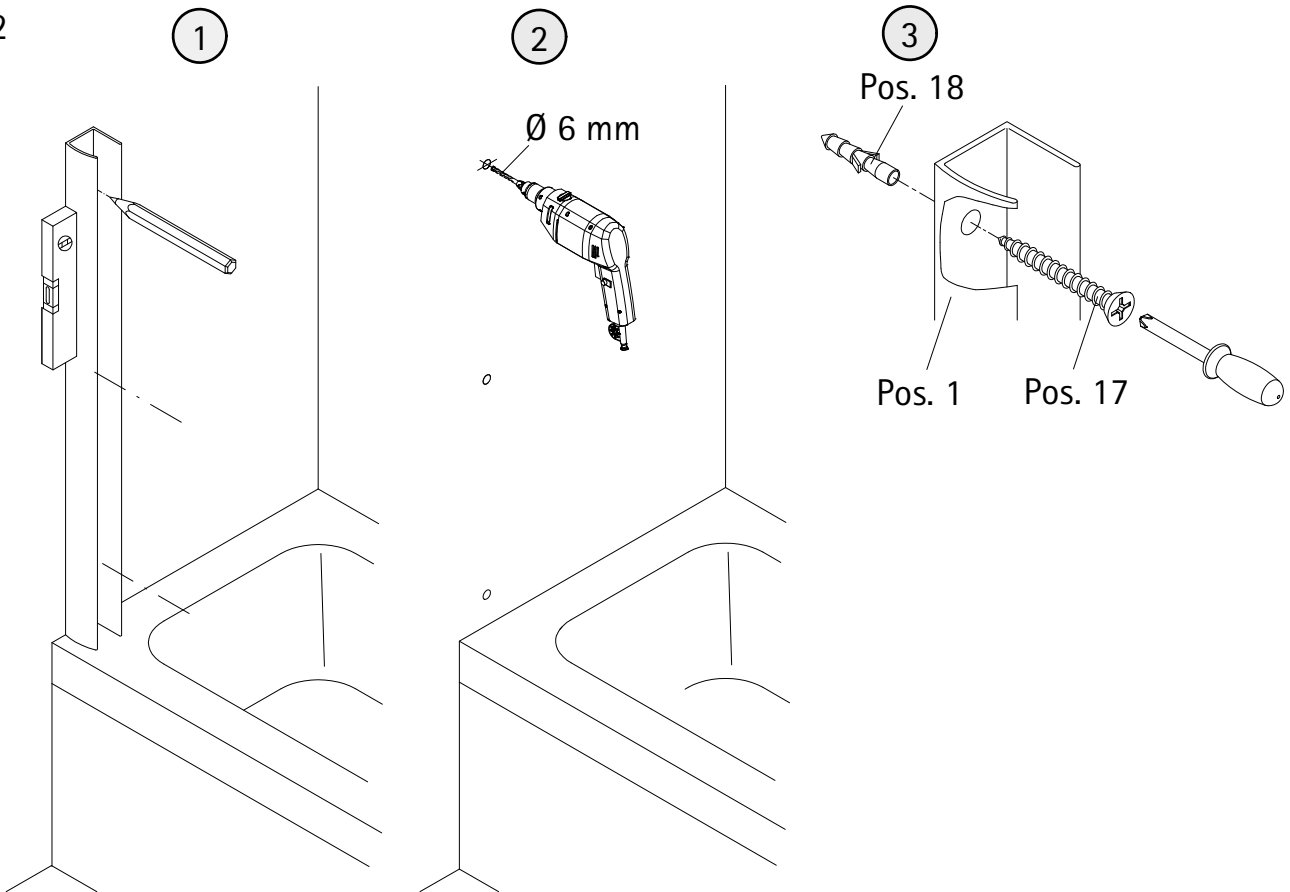
Pos.	Bezeichnung	Ersatzteil-Nr.	Preis	Pos.	Bezeichnung	Ersatzteil-Nr.	Preis
1	1x Wandanschlussprofil	E 22230	79,95 €	12	1x Wasserabweisprofil	E 22058	Stück 34,95 €
2	1x Seitenprofil	E 22231	79,95 €	13	1x Wasserabweisprofil		
3	1x Element 1			14	1x Wasserabweisprofil		
4	2x Drehlager	E 22080	Set 28,95 €	15*	3x Abdeckkappe für Kappenschraube	E 22201	Stück 7,50 €
5	2x Drehlager						
6	1x Unterlegteil			16*	3x Kappenschraube 3,5 x 9,5 mm		
7*	4x Schraube 3,5 x 45 mm			17*	3x Linsen-Blechschaube 4,2 x 45 mm		
8	2x Dichtung	E 22070	Stück 19,95 €	18*	3x Dübel S6		
10	1x Element 2			19	4x Montagehilfe 9x20x60mm (Grün)	E 22201	Stück 7,50 €
11	4x Scharnier komplett			20	4x Montagehilfe 10x20x60mm (Blau)		
11.1	4x Scharnier Vorderteil	E 22290	Stück 55,00 €	22*	1x Innensechskantschlüssel SW3		
11.2	16x Dichtung						
11.3	16x Schlauch						
11.4	8x Gegenplatte Innenteil						
11.5	16x Schraube M5 x 10 mm						
11.6	8x Blende			25	1x Element 3		
					* Schrauben- und Abdeckkappenset	E 22200	35,95 €



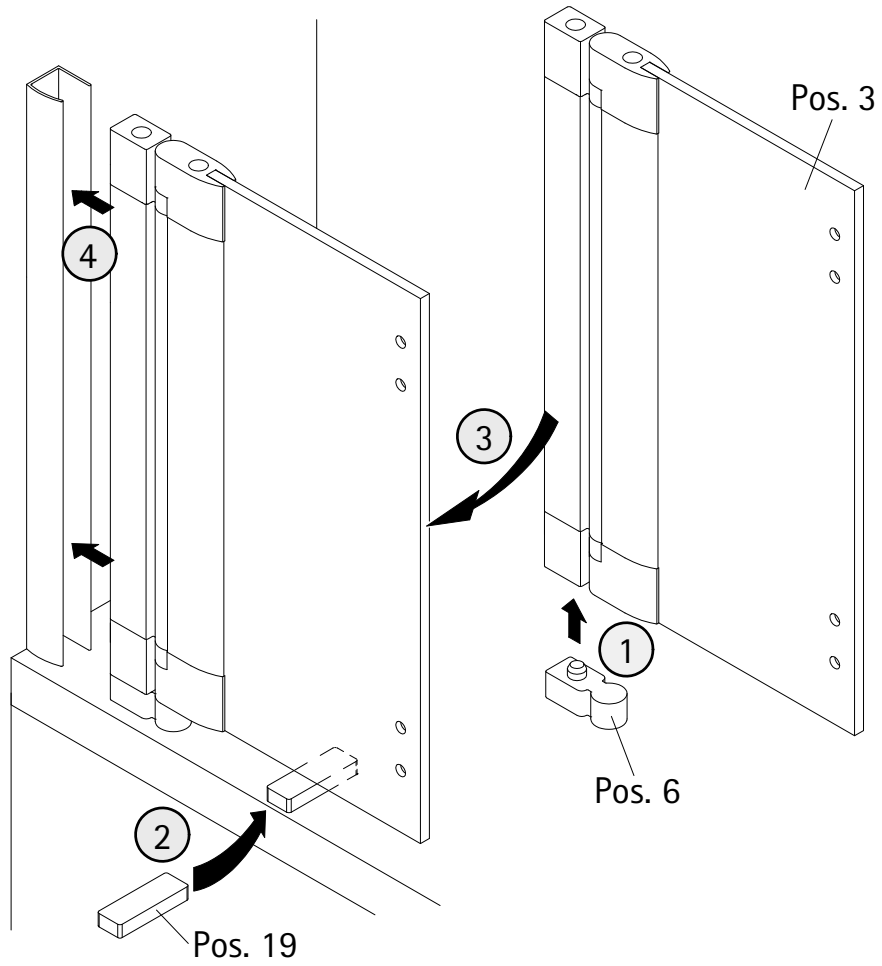
1



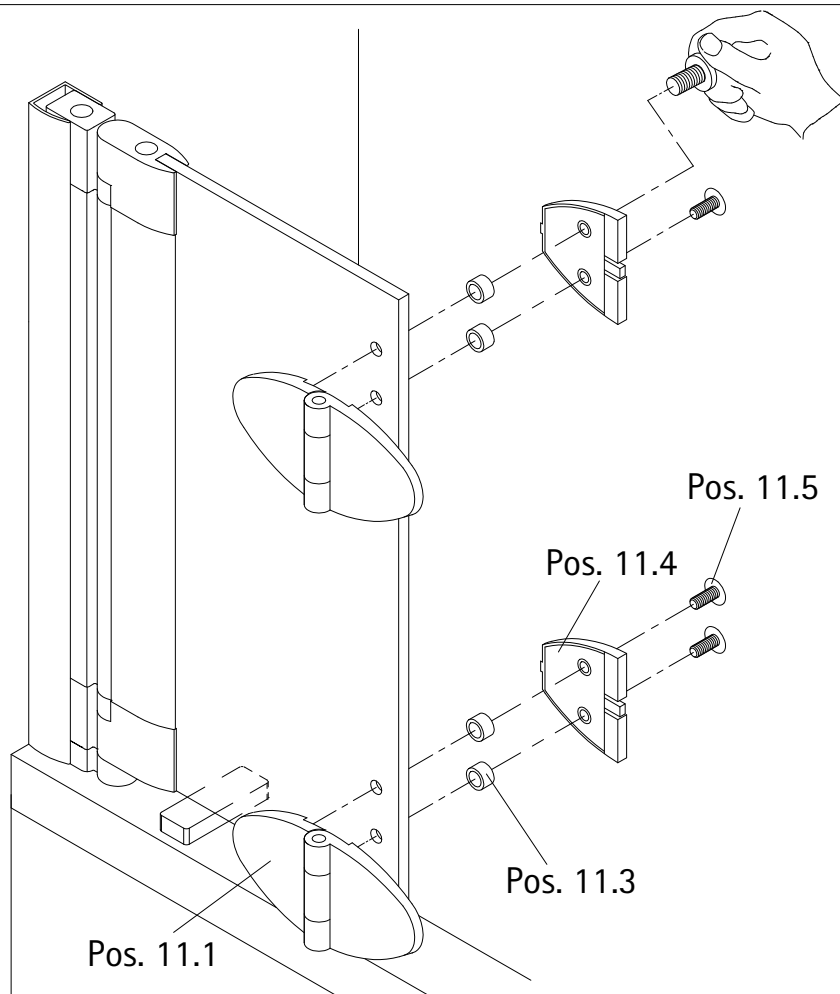
2



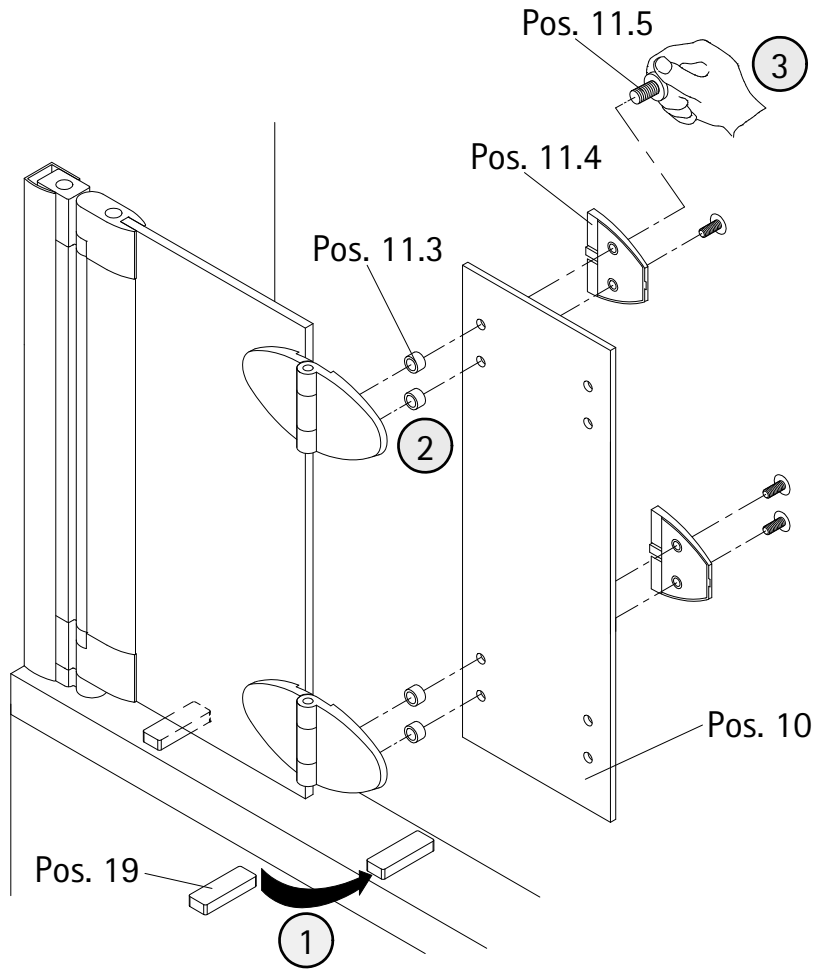
3



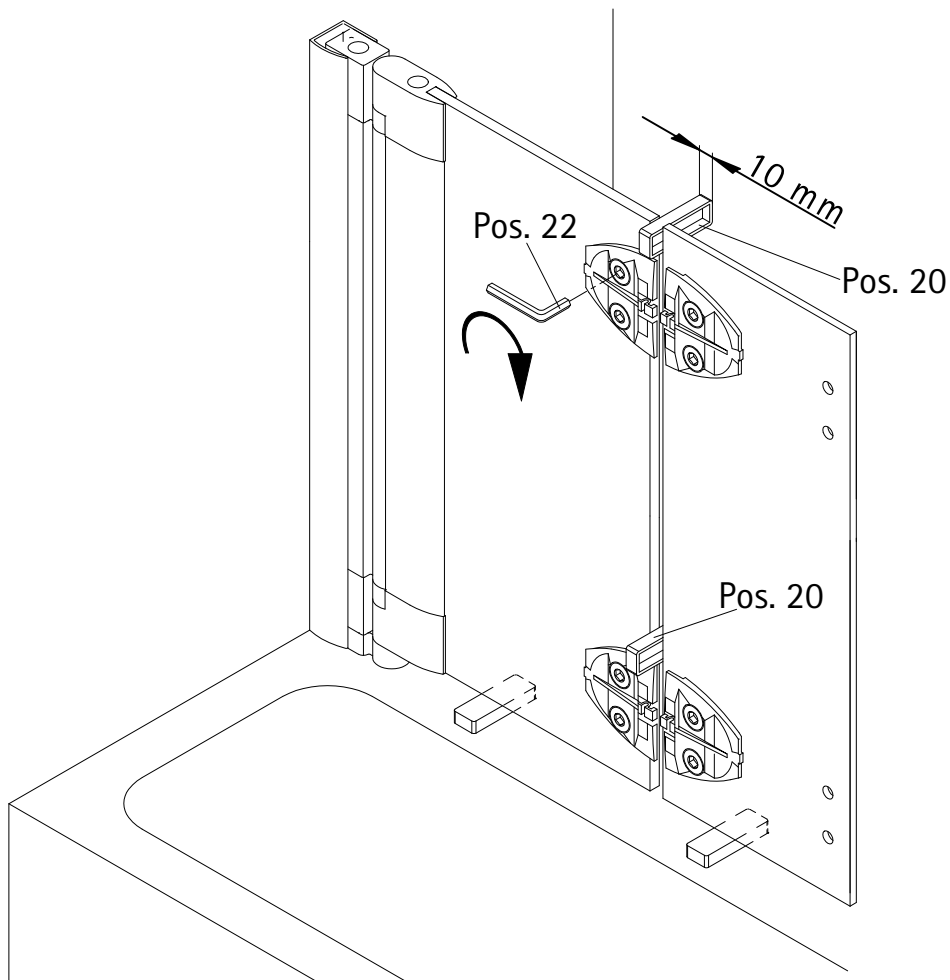
4



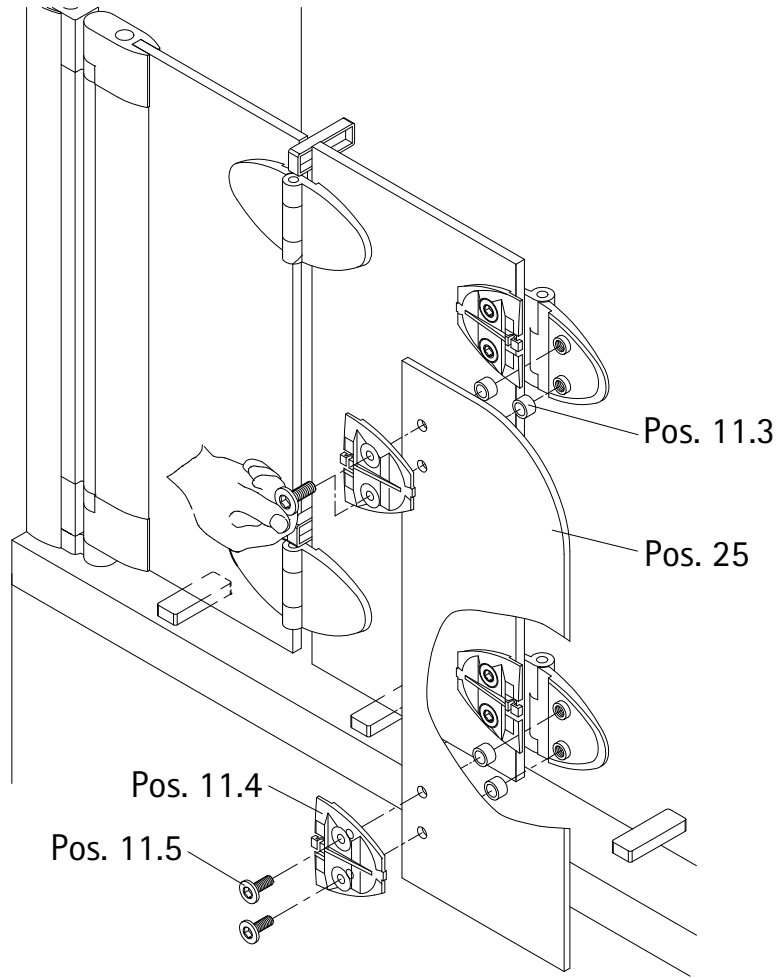
5



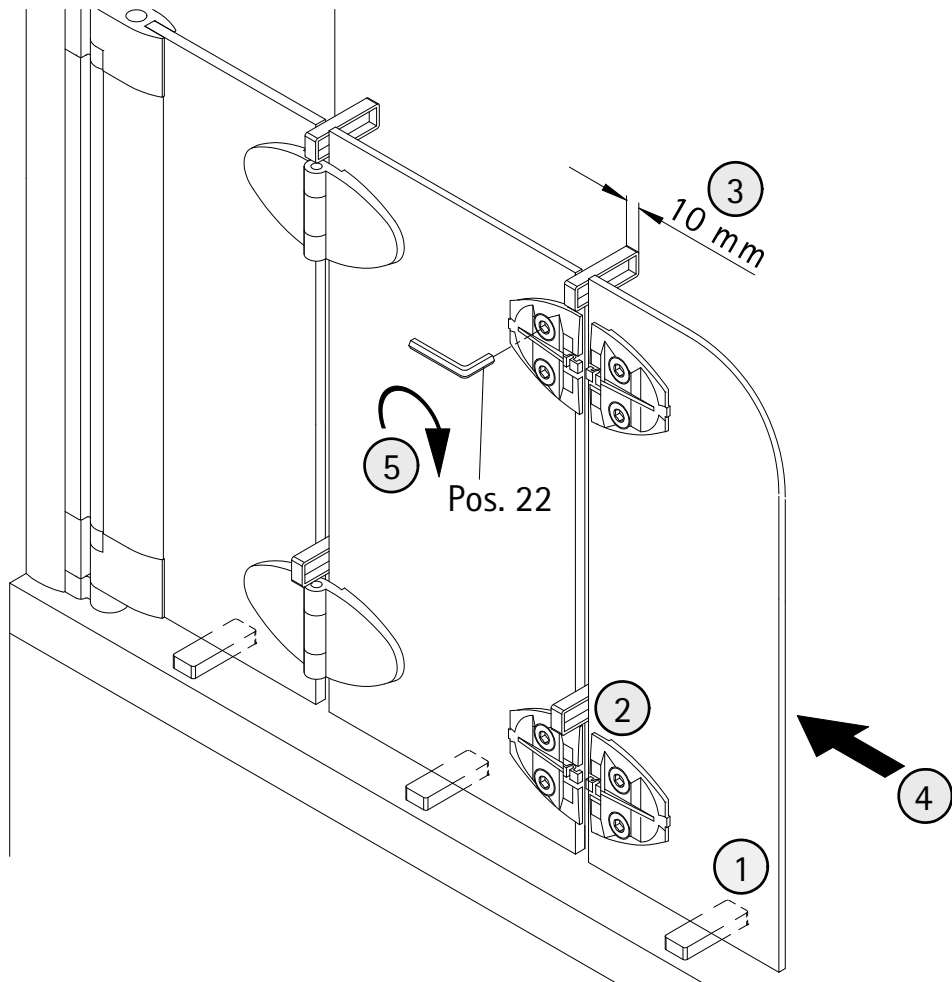
6



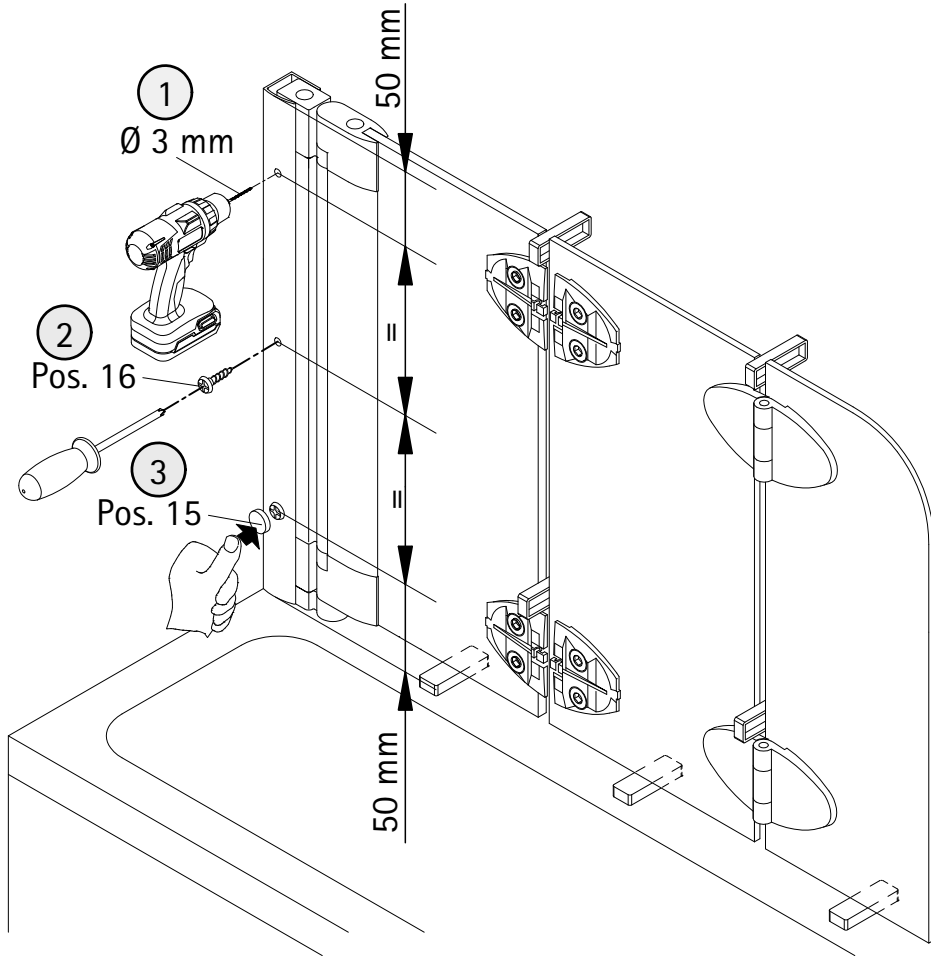
7



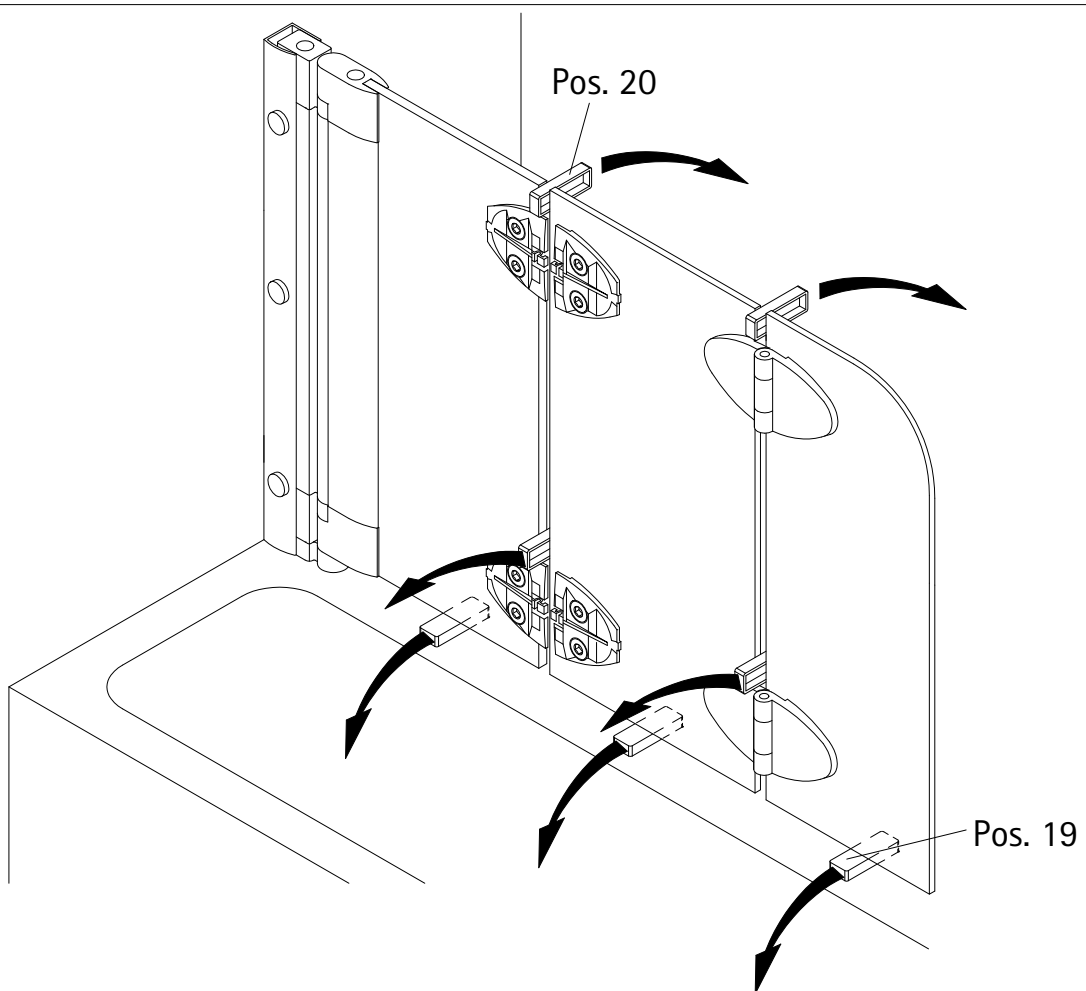
8

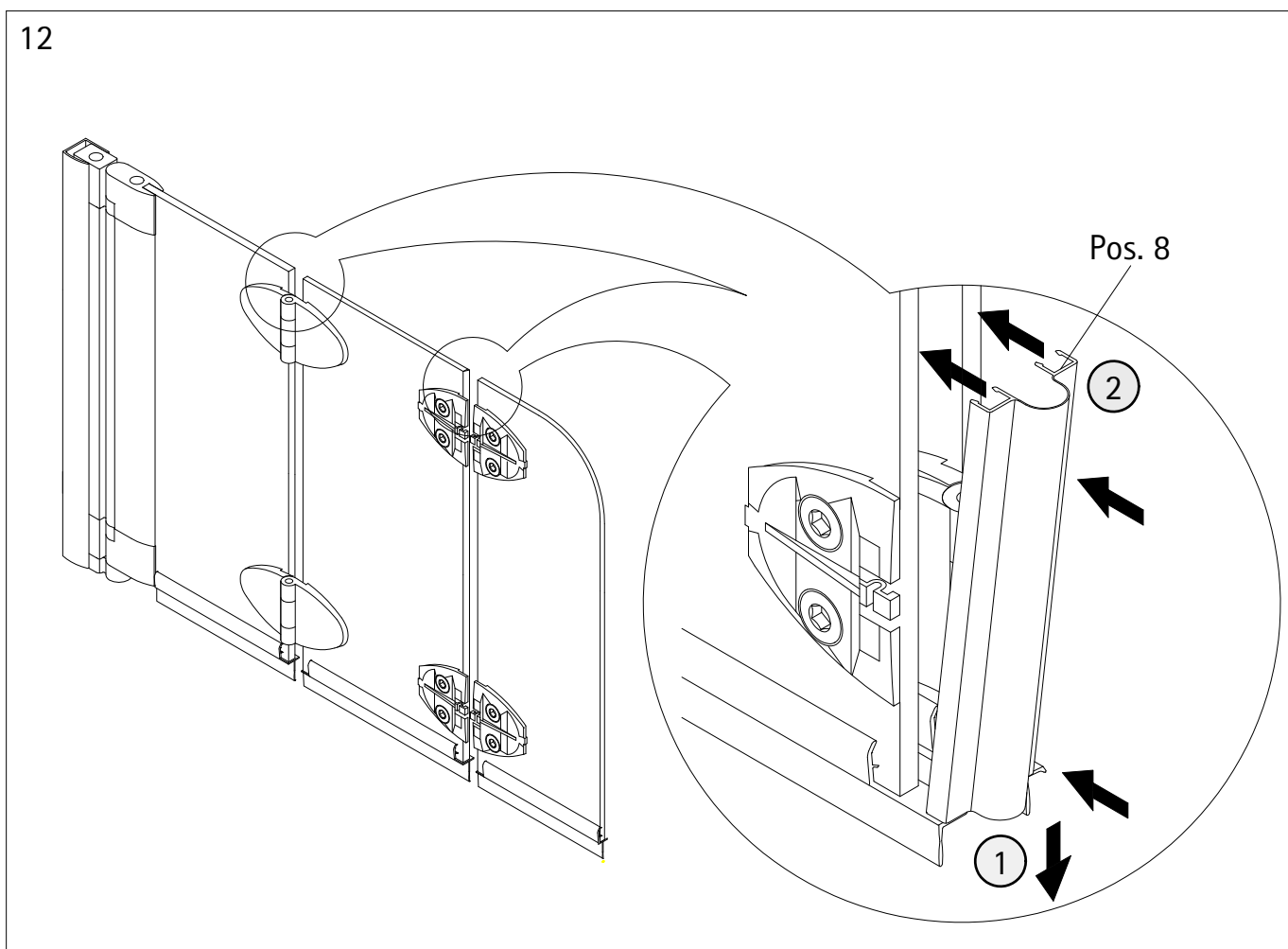
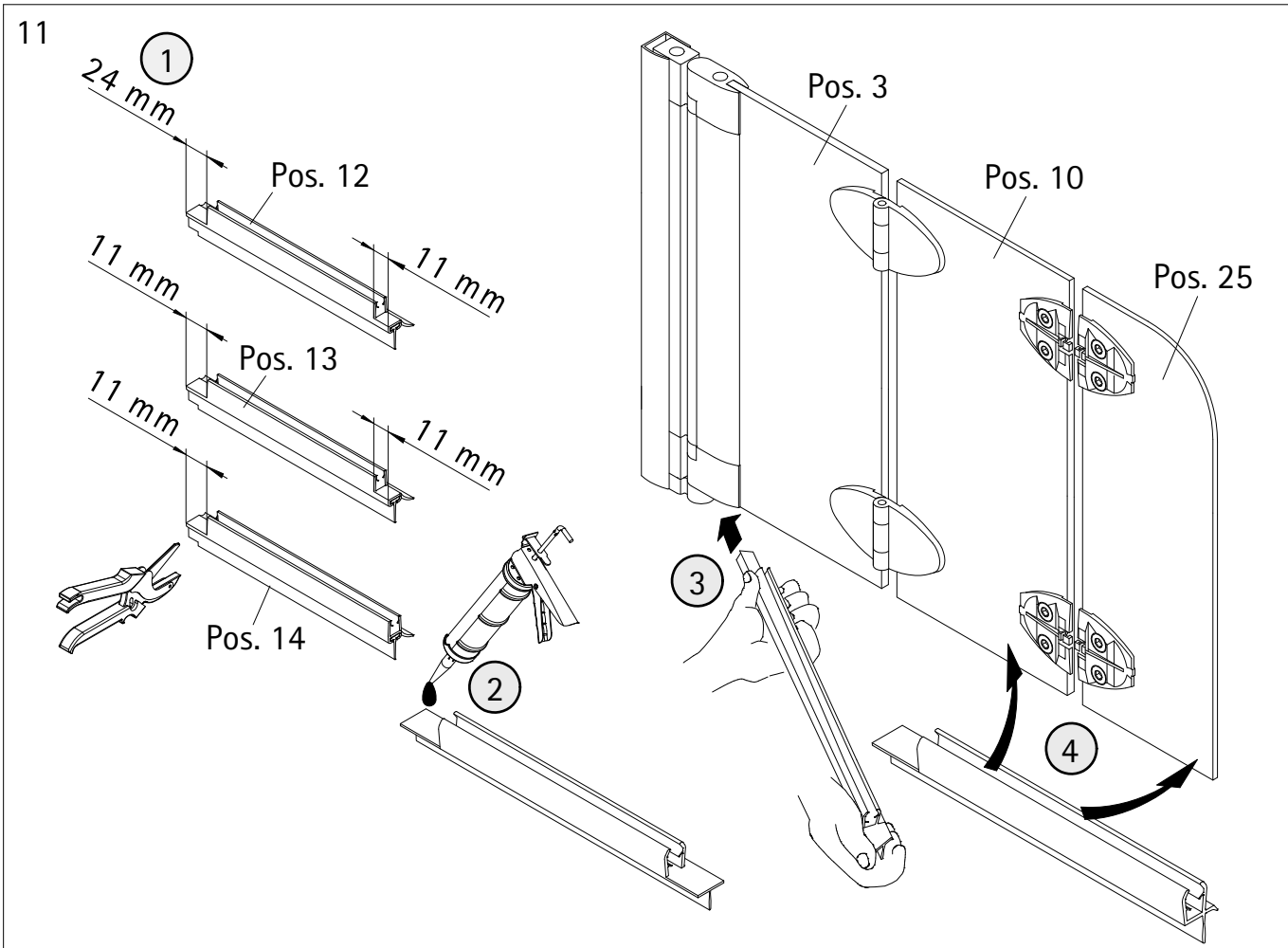


9

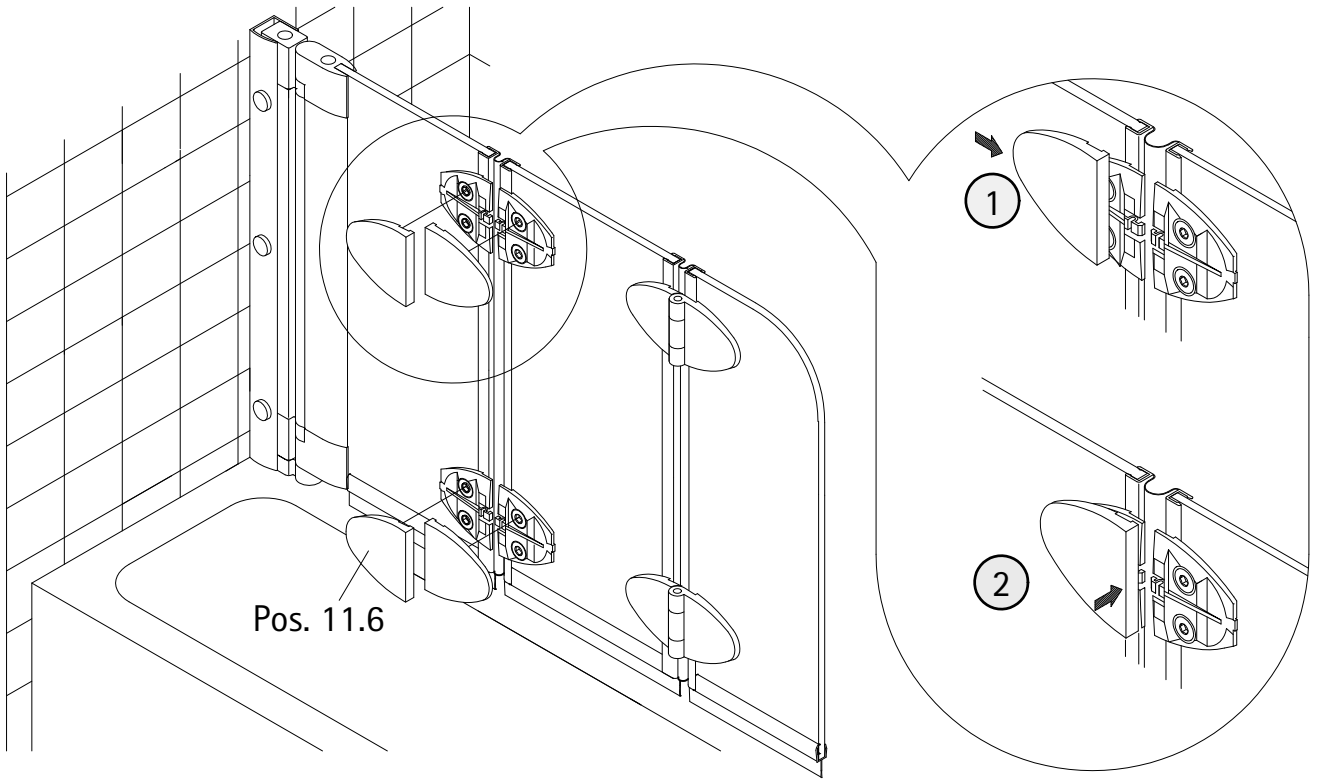


10

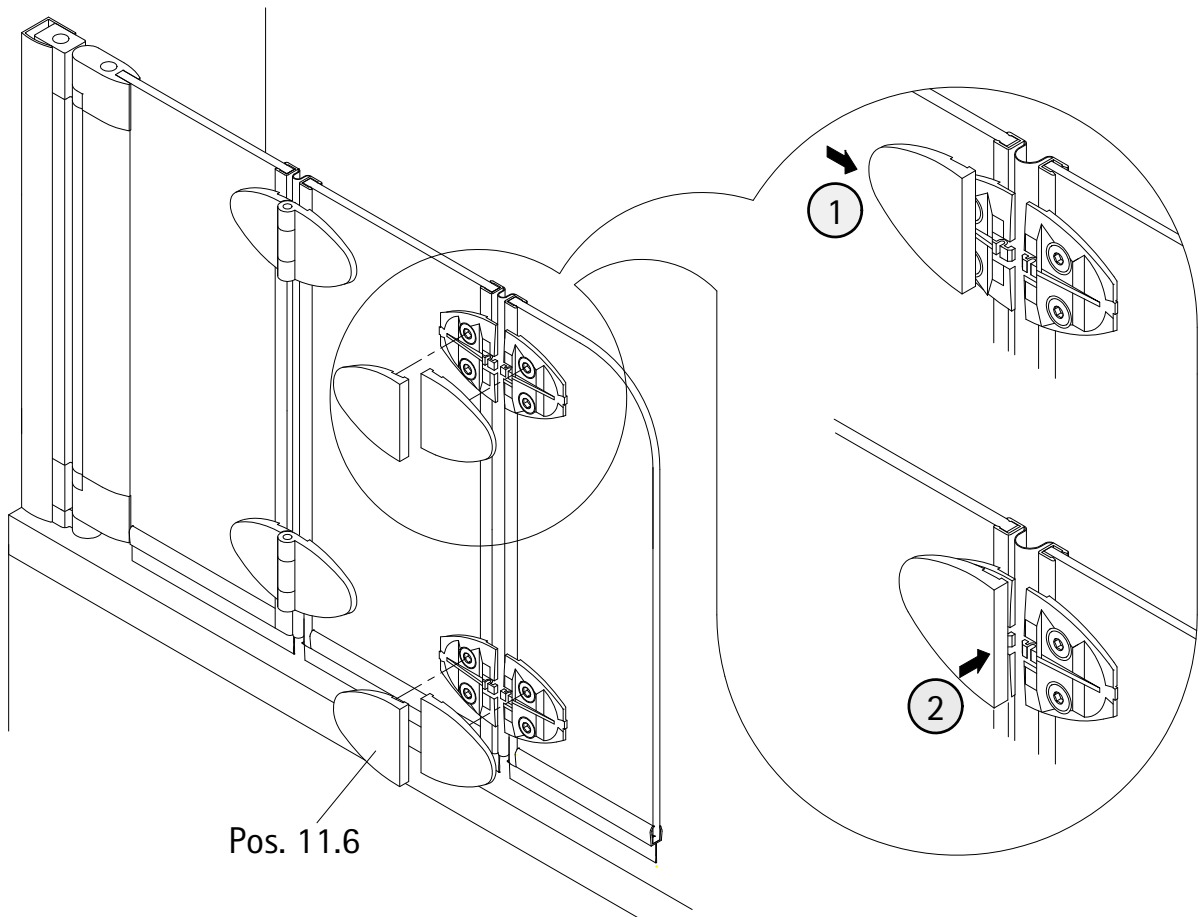




13



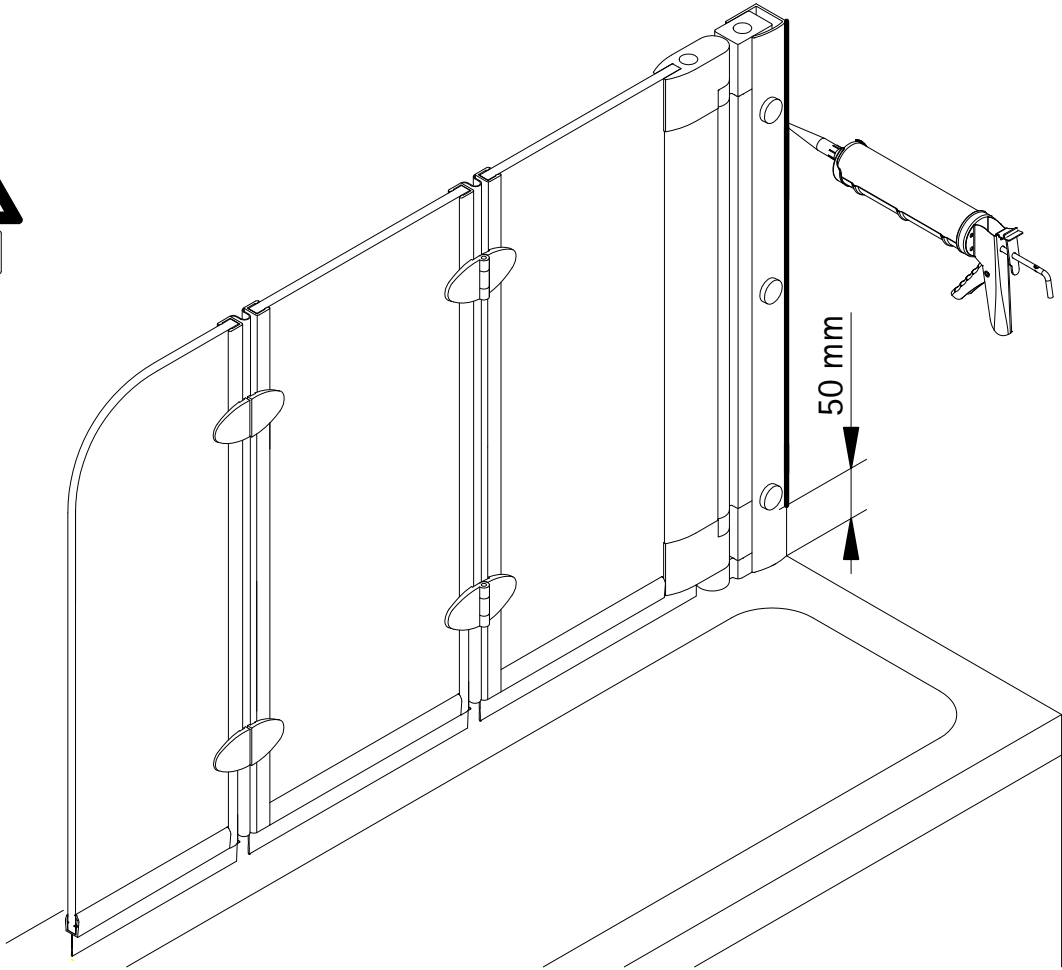
14



15



24 h

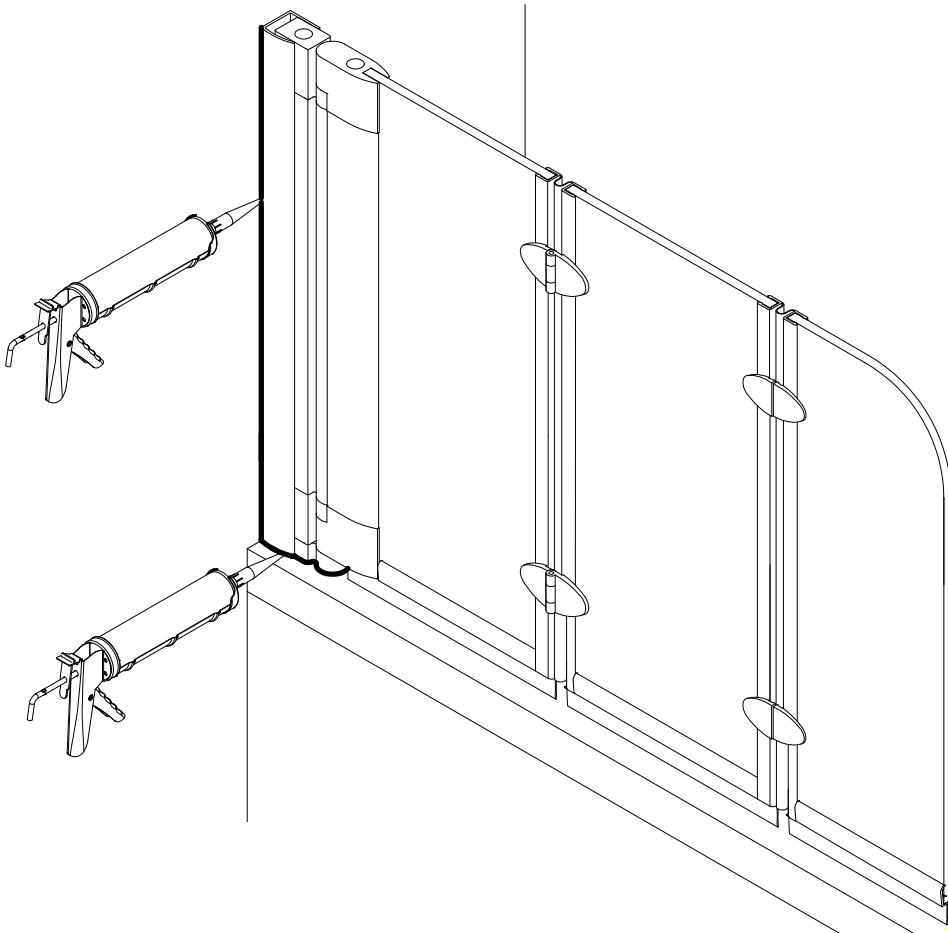


50 mm

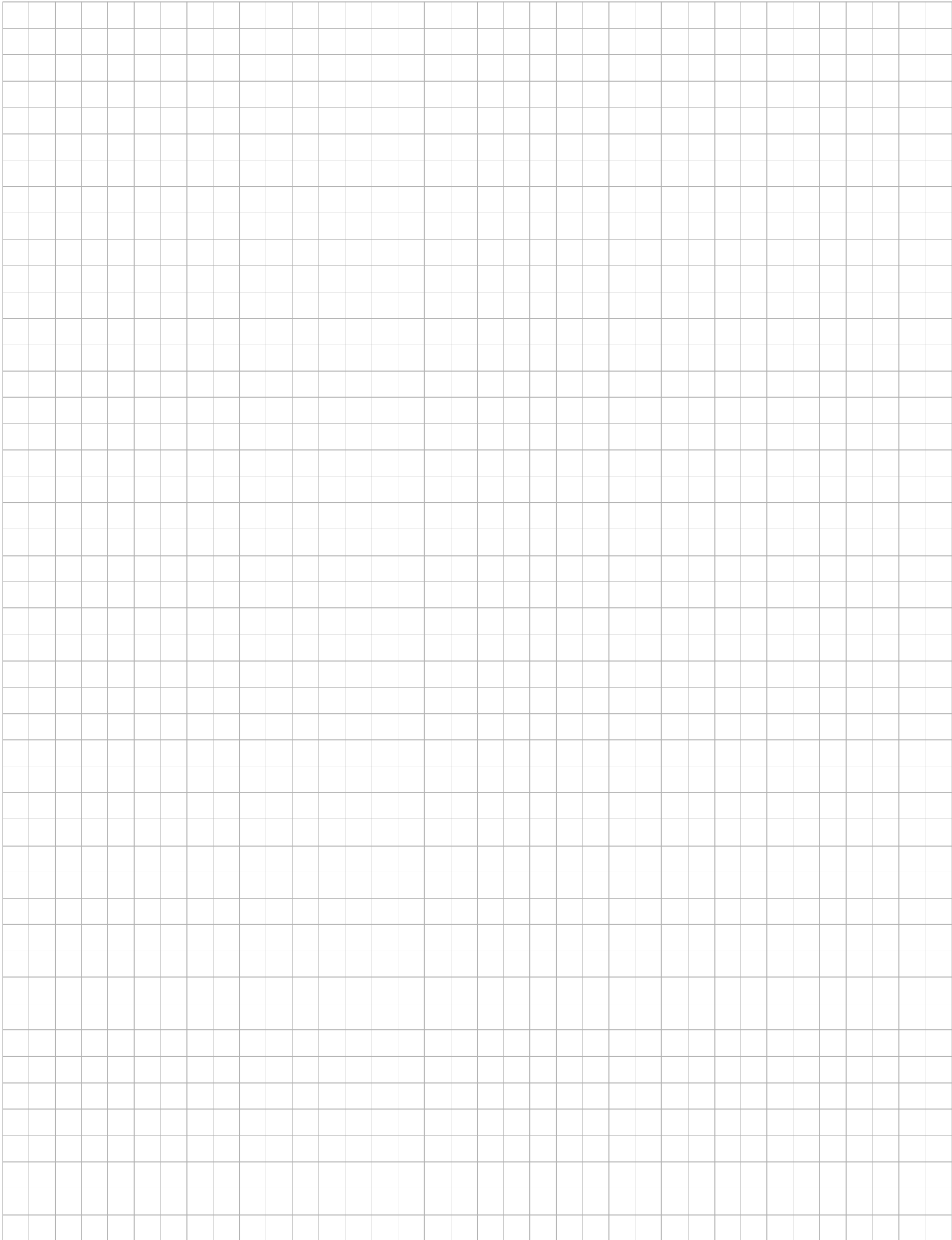
16



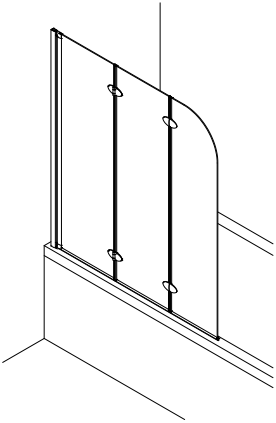
24 h



Notizen, notes



Kontrollbeleg Control Receipt



Prüfnummer / Inspection number



Duschservice
Zum Hohlen Morgen 22
59939 Olsberg
Deutschland / Germany / Allemagne / Duitsland



Ersatzteilbestellung/



Fax 02962 / 972-4260

Allgemeine technische Probleme:



Telefon 02962 / 972-40

E-mail:



ersatzteile@duschservice.de