
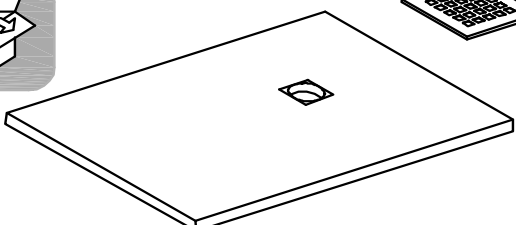

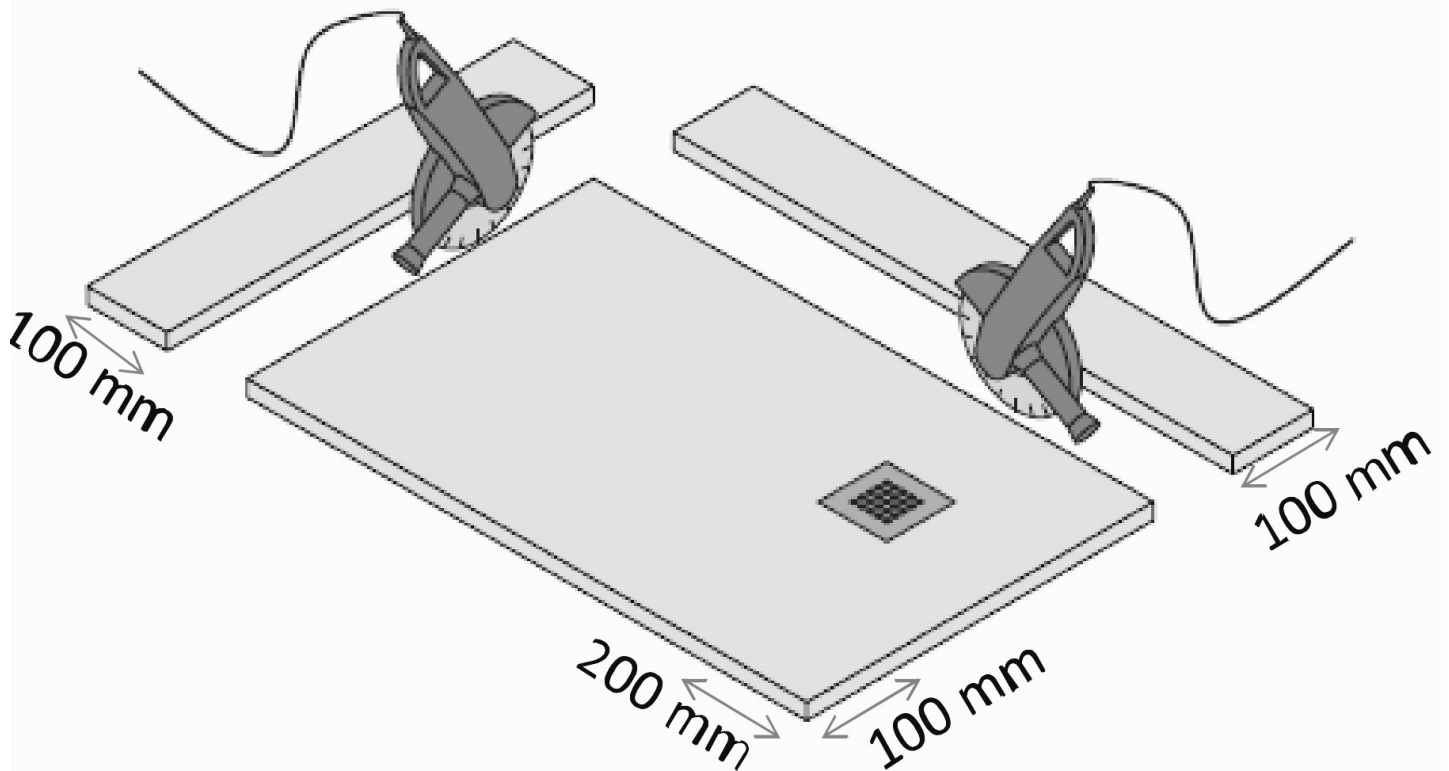




# Montageanleitung





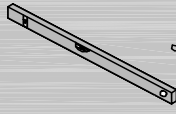


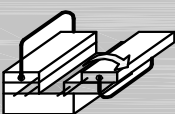
## Mineralguss-Duschwanne Strato

### Zuschneidemöglichkeiten:

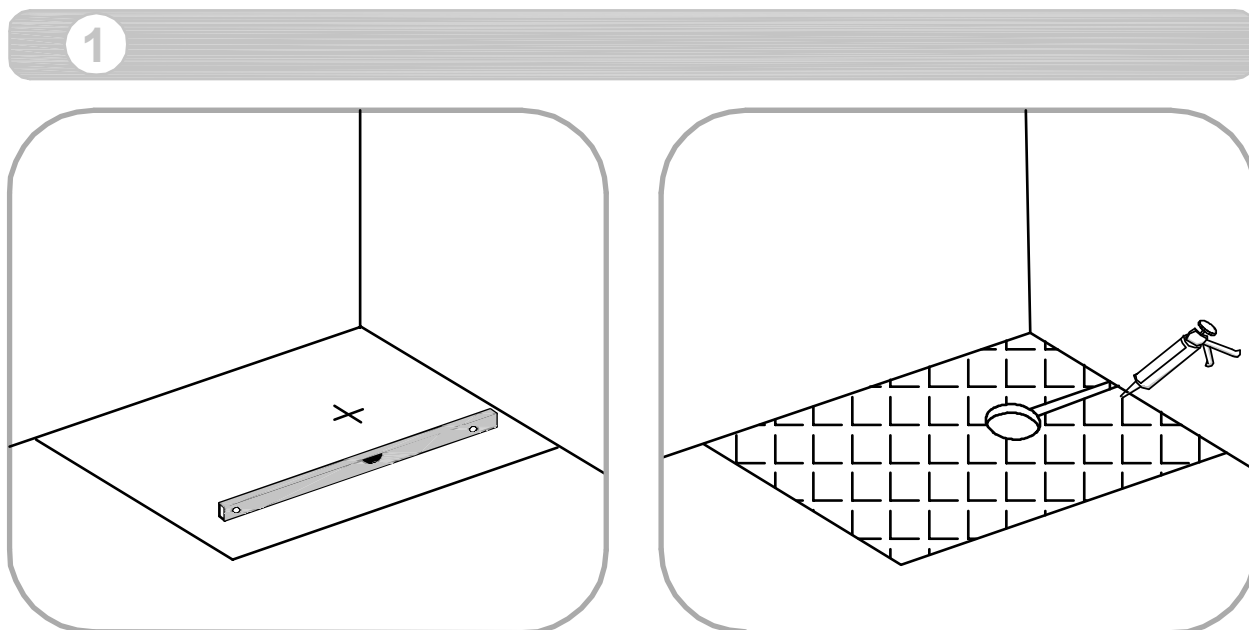
schneidbar 3-seitig bis 100 mm und  
Ablaufseitig bis 200 mm



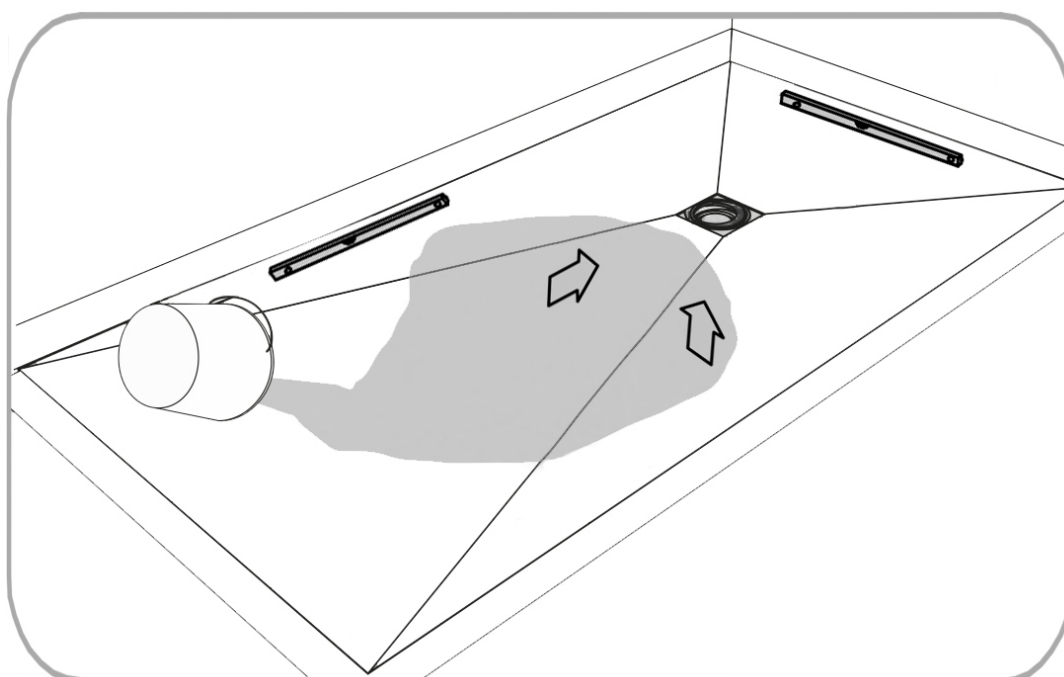
90x90	X5	
100x80		
100x90		
.....		
120x80	X9	
120x90		
140x80		
140x90		



### Montage bodenbündig oder Aufbau auf Estrich/Bodenbelag



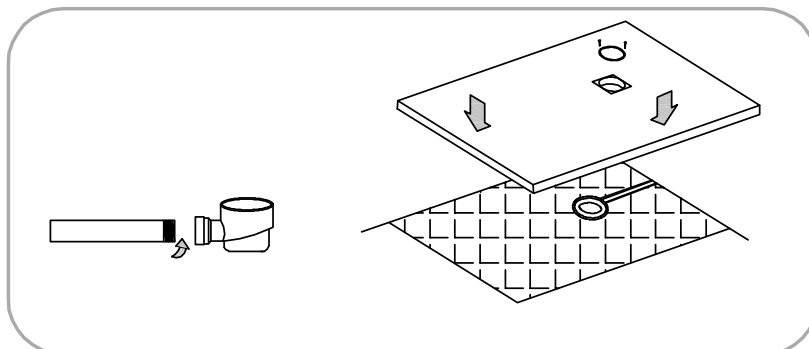
**Kontrollieren Sie das richtige Gefälle der Duschwanne und führen Sie eine Ablaufprüfung vor dem endgültigen Verkleben durch!**



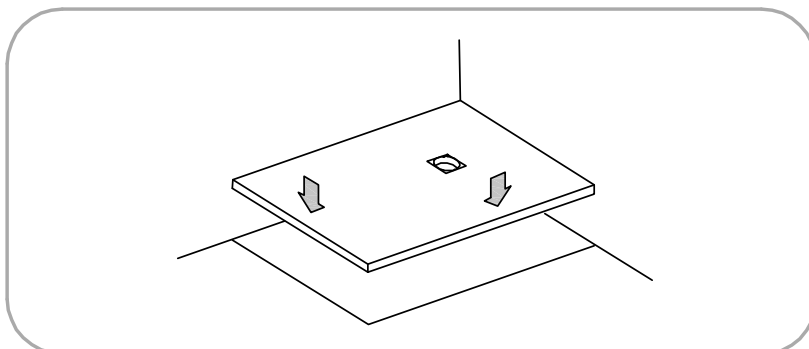
# Montageanleitung

## Mineralguss-Duschwanne Strato

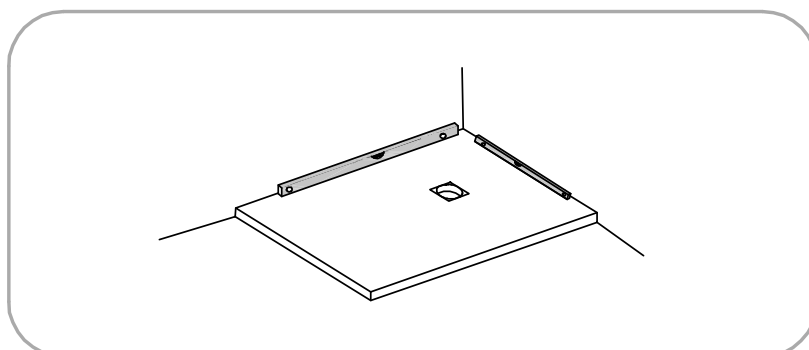
2



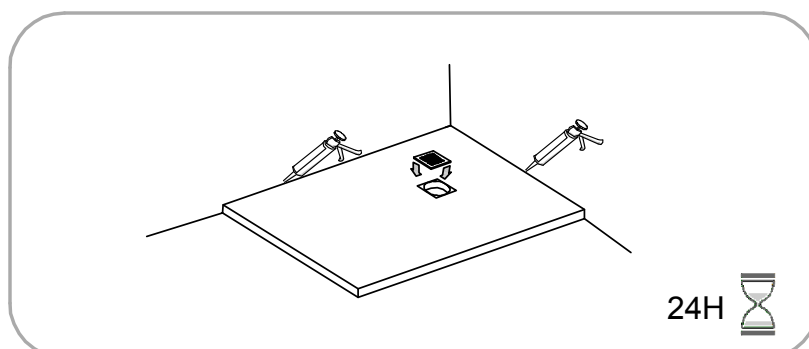
3



4



5



### Montage mit Aufstellfüßen

