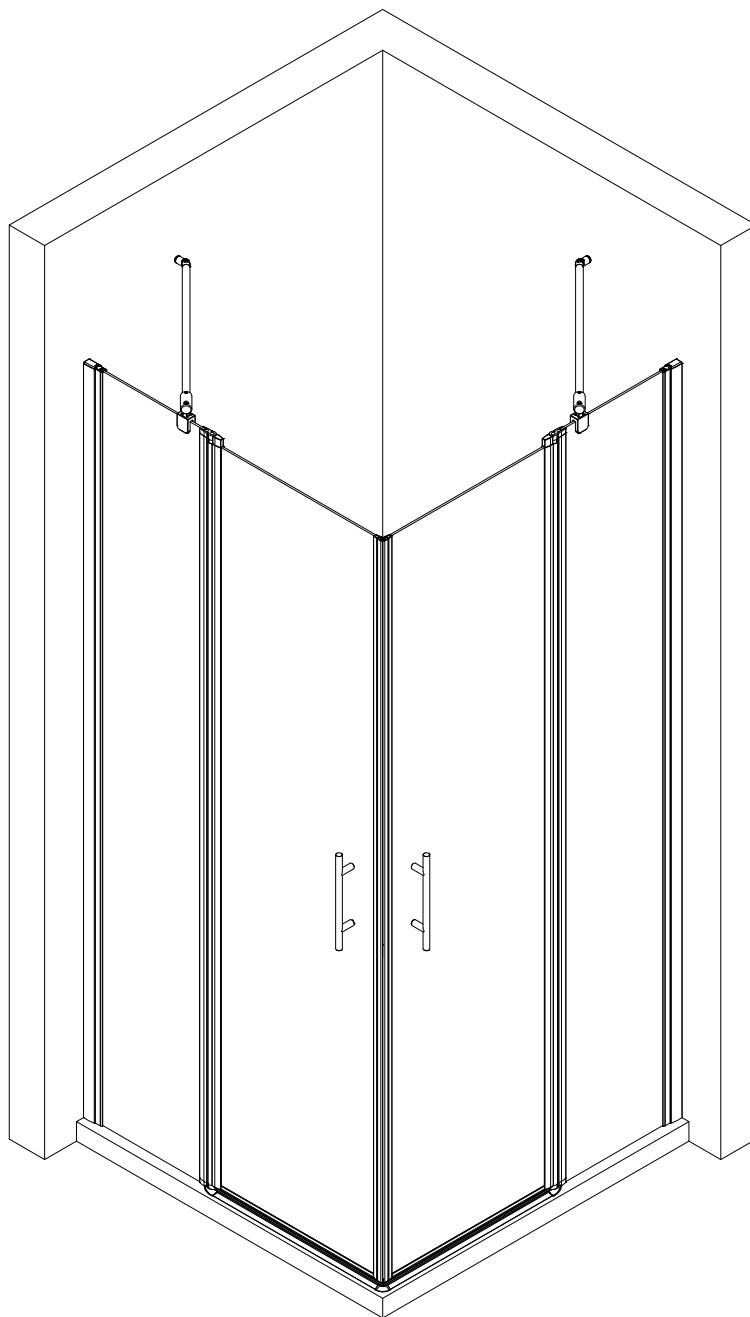
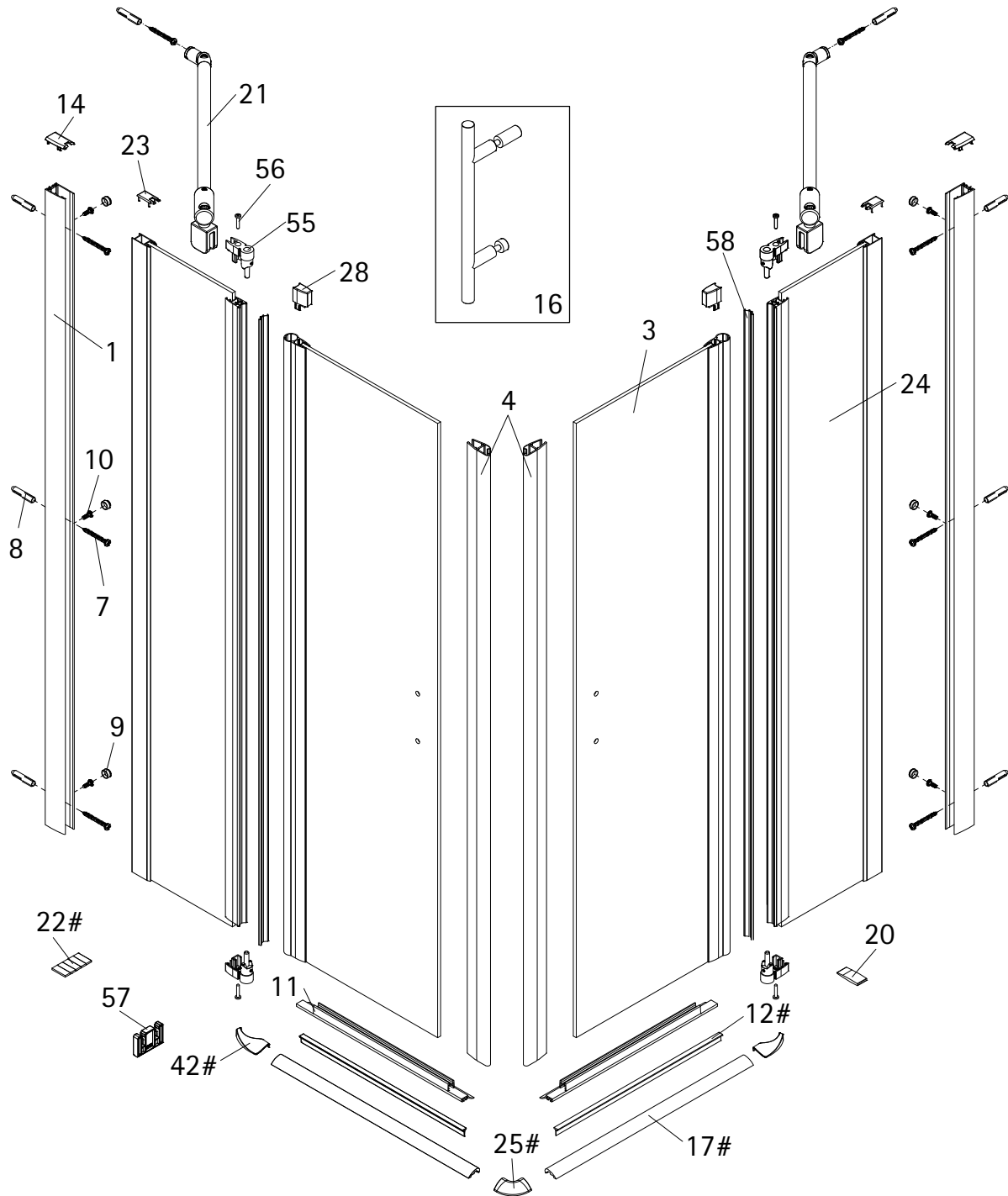
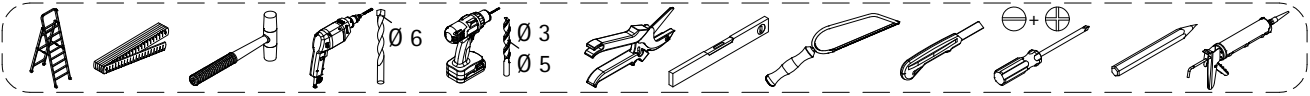
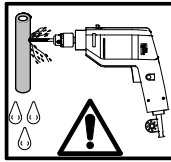
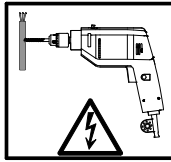
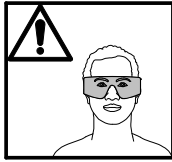
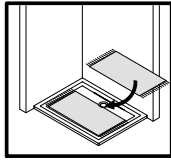
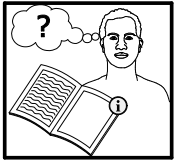


- Montageanleitung
- Assembly instructions
- Notice de montage
- Montagehandleiding
- Návod na montáž
- Instrucțiune de montaj
- Navodila za namestitev
- Installationstruktioener

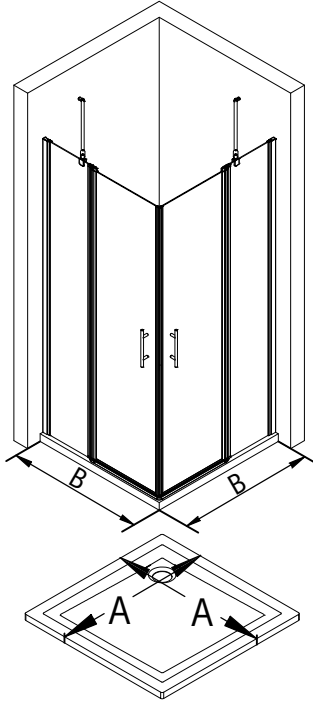




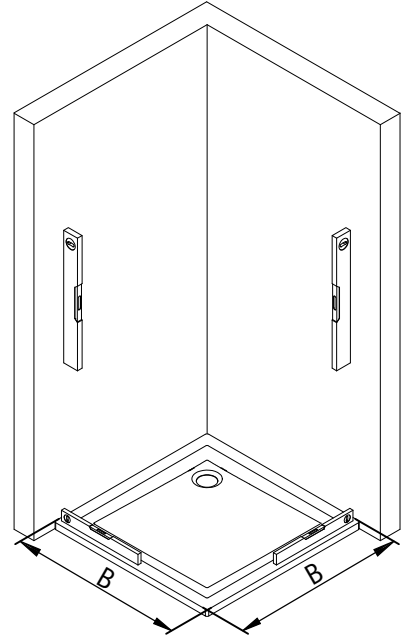
Pos.	Bezeichnung	Ersatzteil-Nr.	Stück	Preis	Pos.	Bezeichnung	Ersatzteil-Nr.	Stück	Preis
1	2x Wandanschlussprofil	E100230-4	Stück	86,95 €	21	2x Stabilisationsbügel, komplett	E100320	Stück	46,95 €
3	2x Türelement rechts/ links				22#	1x Klebestreifen			
4	2x Magnet	E100055-90-5	Set	54,95 €	23*	2x Abdeckkappe			
7*	6x Blechschraube 4,2 x 45 mm				24	2x Festelement rechts/ links			
8*	6x Dübel S6				25#	1x Wasserleistenendkappe (inkl. Pos. 42)	E100211-24	Set	9,95 €
9*	6x Abdeckkappe für Kappenschraube				28*	2x Kappe für Drehlager			
10*	6x Kappenschraube 3,5 x 9,5 mm				42#	2x Wasserleistenendkappe			
11	2x Wasserabweisprofil	E100058-5	Stück	23,00 €	55	4x Drehlager (inkl. Pos. 28, 56)	E100082-5	Set pro Seite	31,95 €
12#	2x Einschubdichtung	E100067-145-10	Stück	14,95 €	56*	4x Blechschraube 3,5 x 19 mm			
14*	2x Abdeckkappe (inkl. Pos. 23)	E32205-2	Set	11,95 €	57	4x Montagehilfe	E100201-7	Set	12,00 €
16	2x Stangengriff klein	E100140-17	Stück	32,95 €	58	2x Innendichtung	E100070-2	Stück	24,95 €
17#	2x Wasserleiste klein	E100050-2	Set	35,00 €					
20	1x Silikonkeil (6 Stück)	E100203	Set	16,95 €					
						* Schrauben und Abdeckkappenset	E32200-2		16,95 €
						# optional			



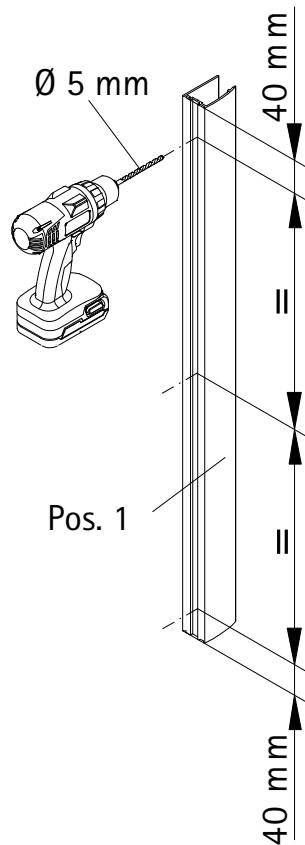
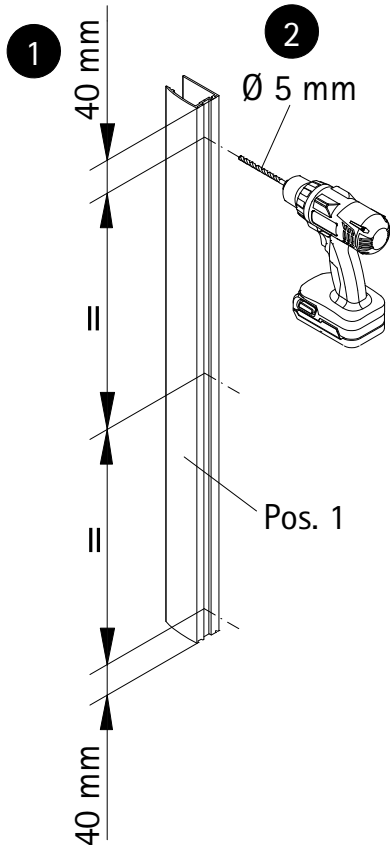
1



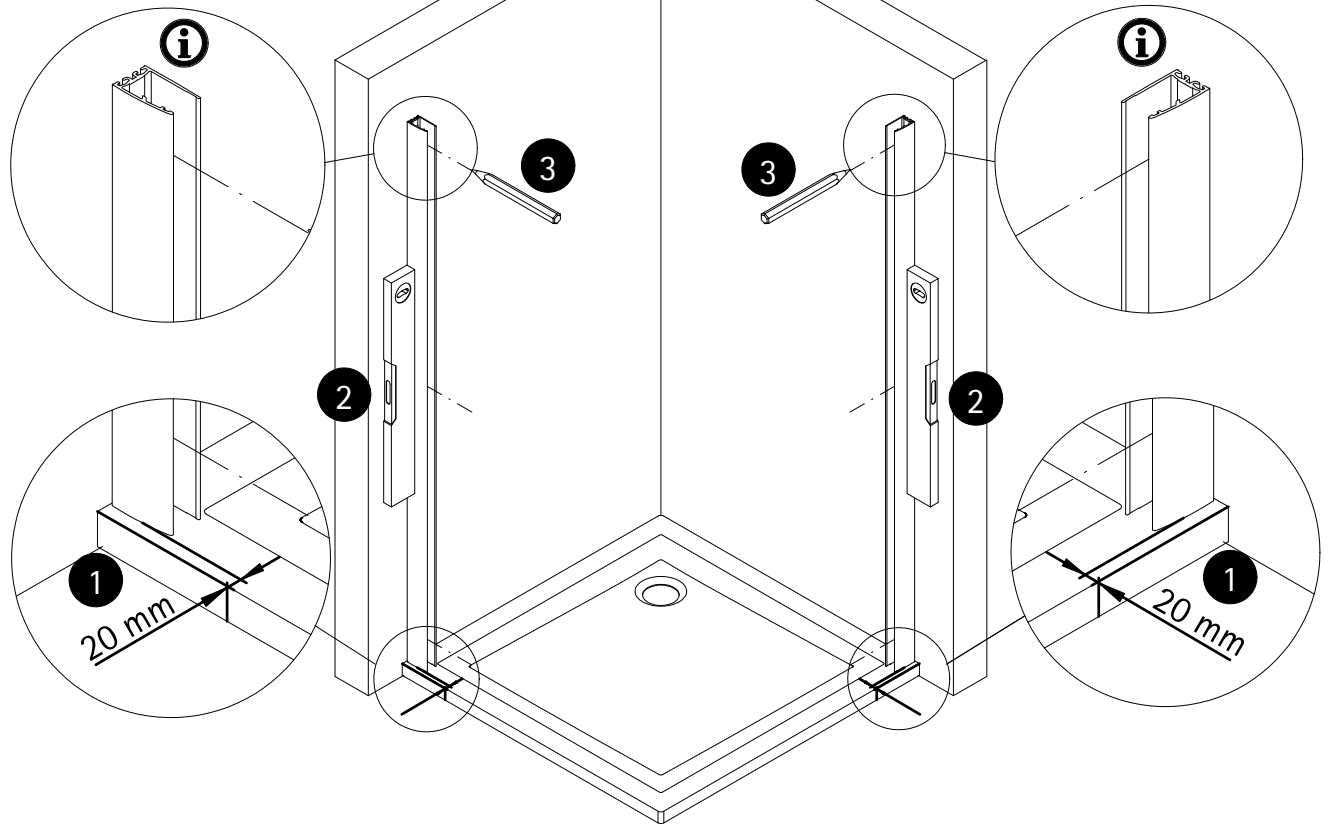
A	B
750 mm	735 - 753 mm
800 mm	785 - 803 mm
900 mm	885 - 903 mm
1000 mm	985 - 1003 mm



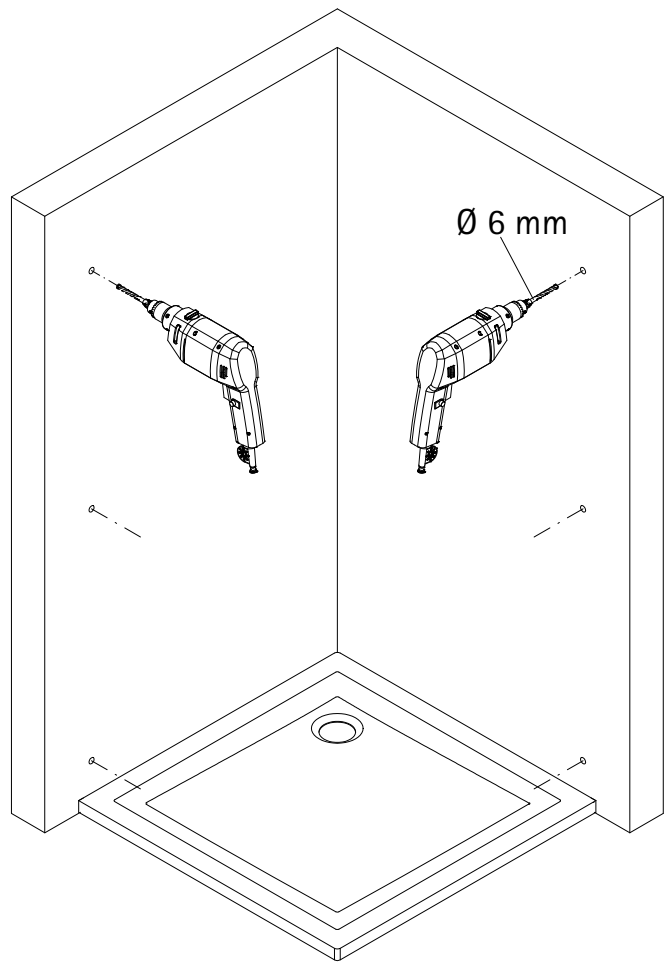
2



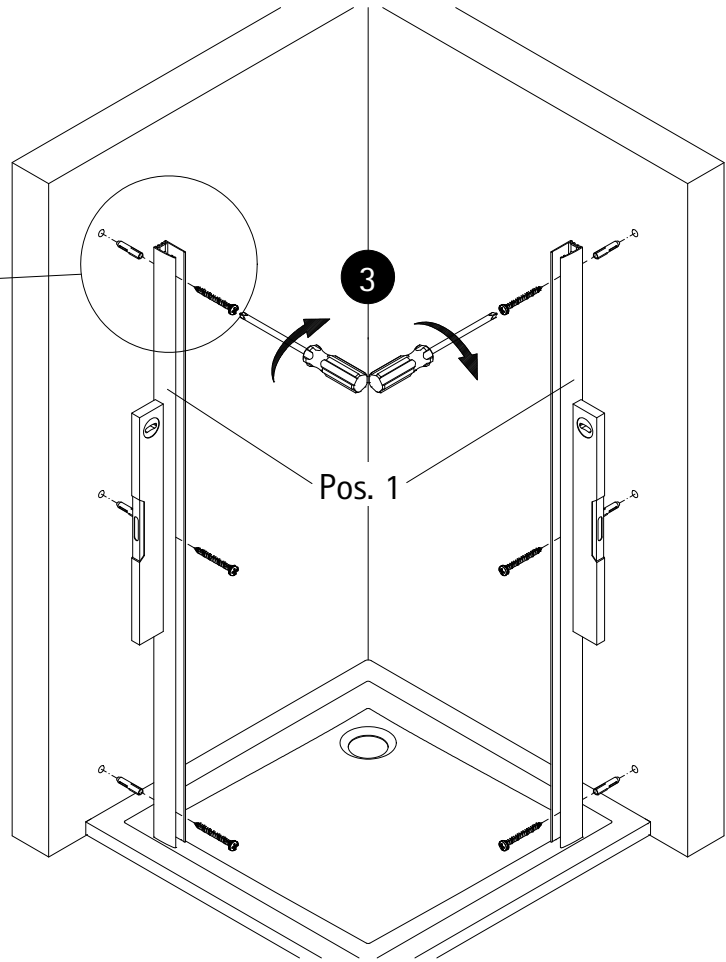
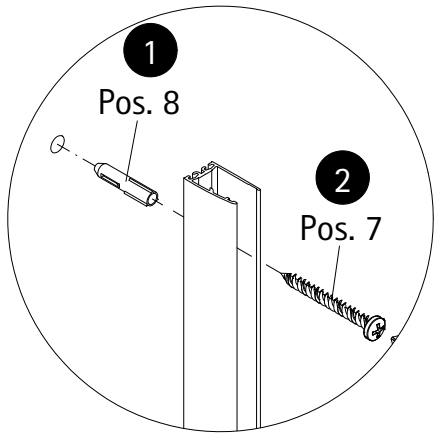
3



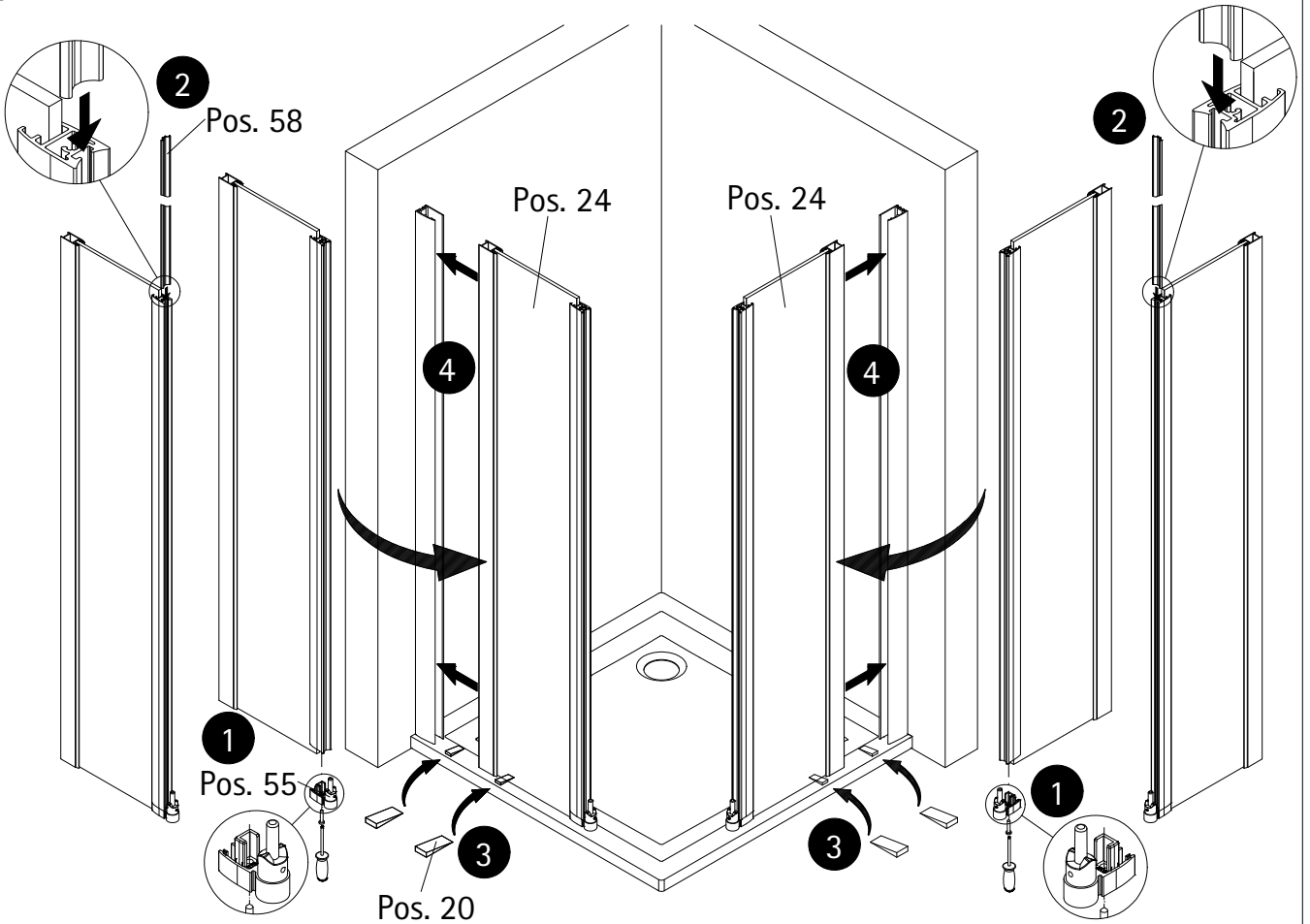
4



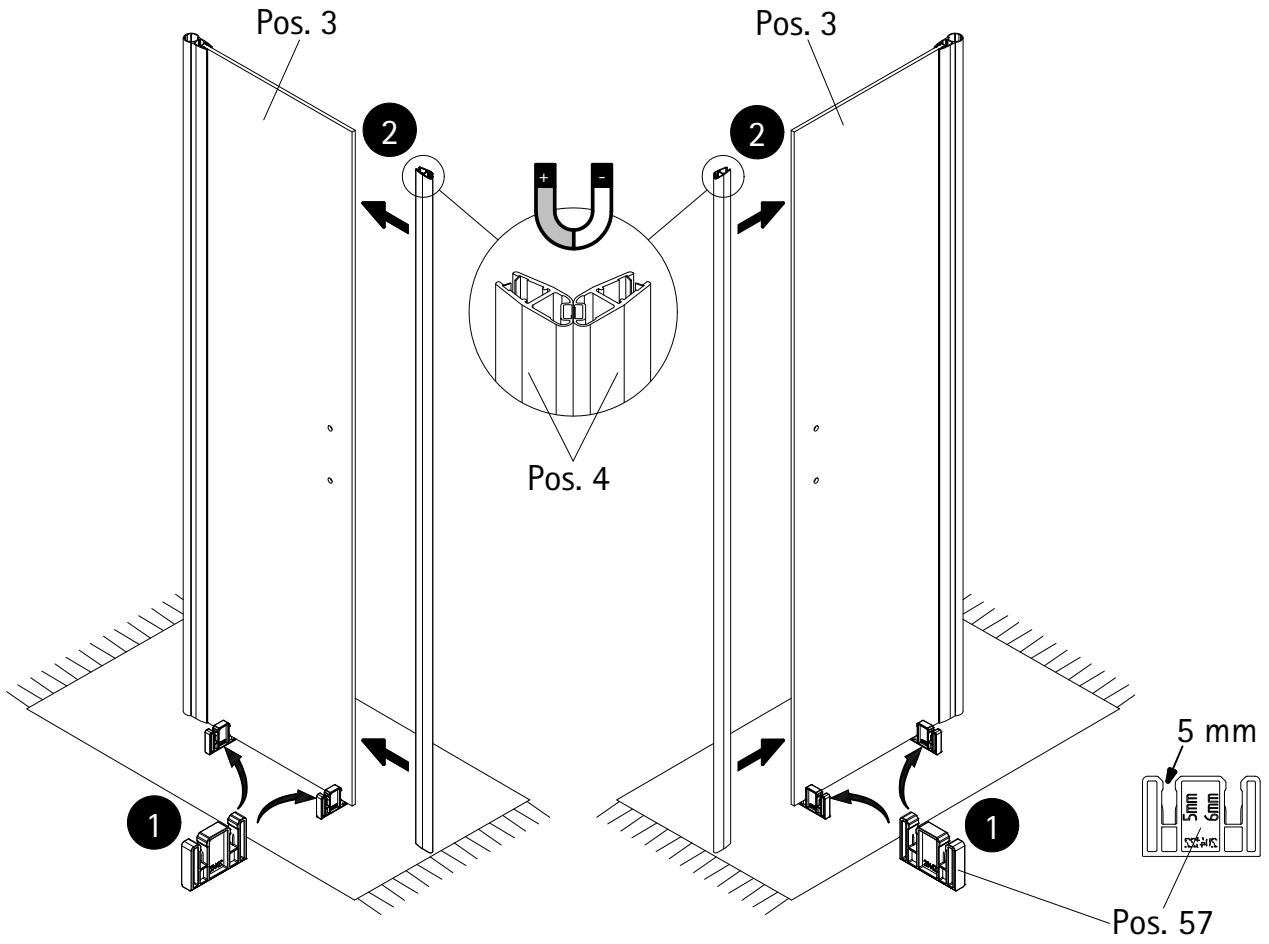
5



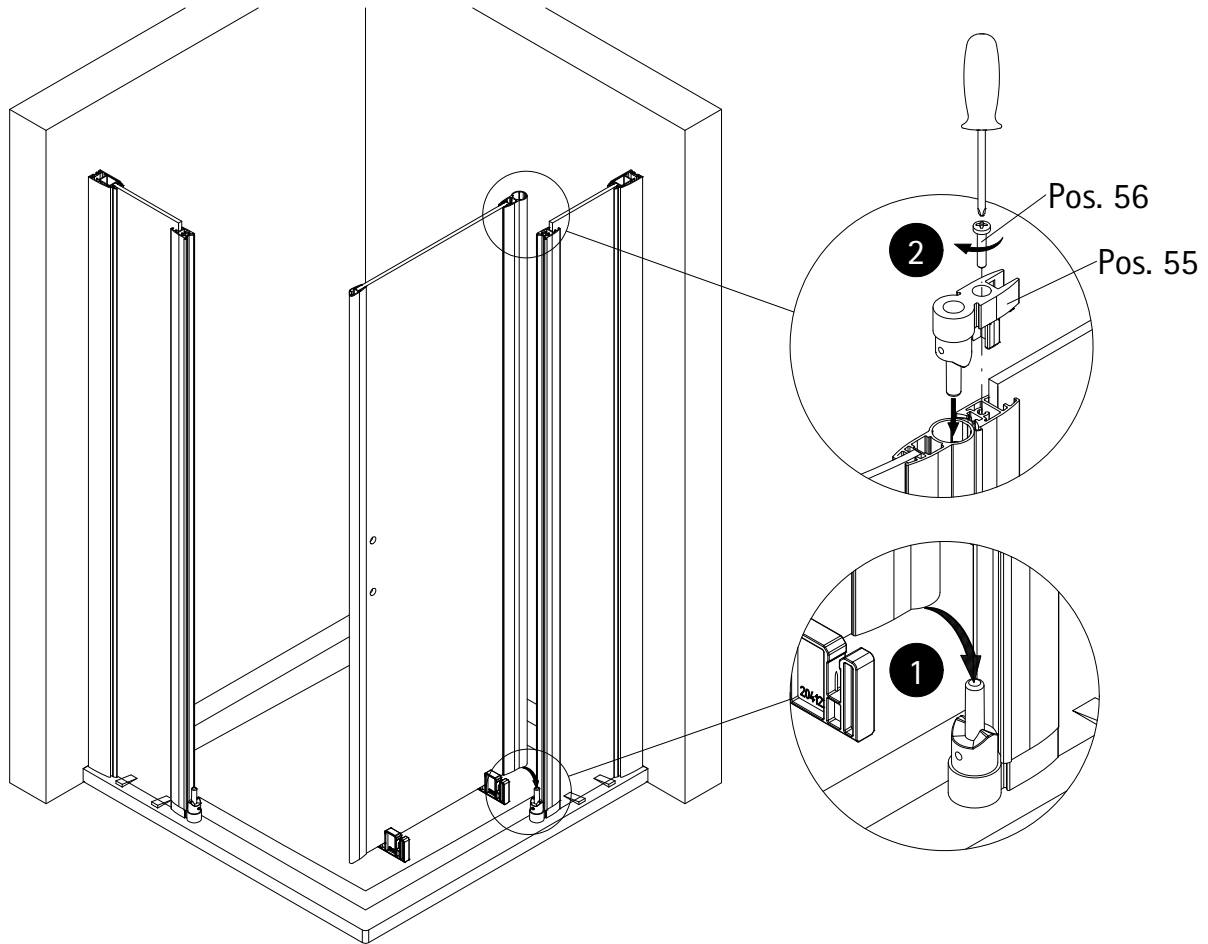
6

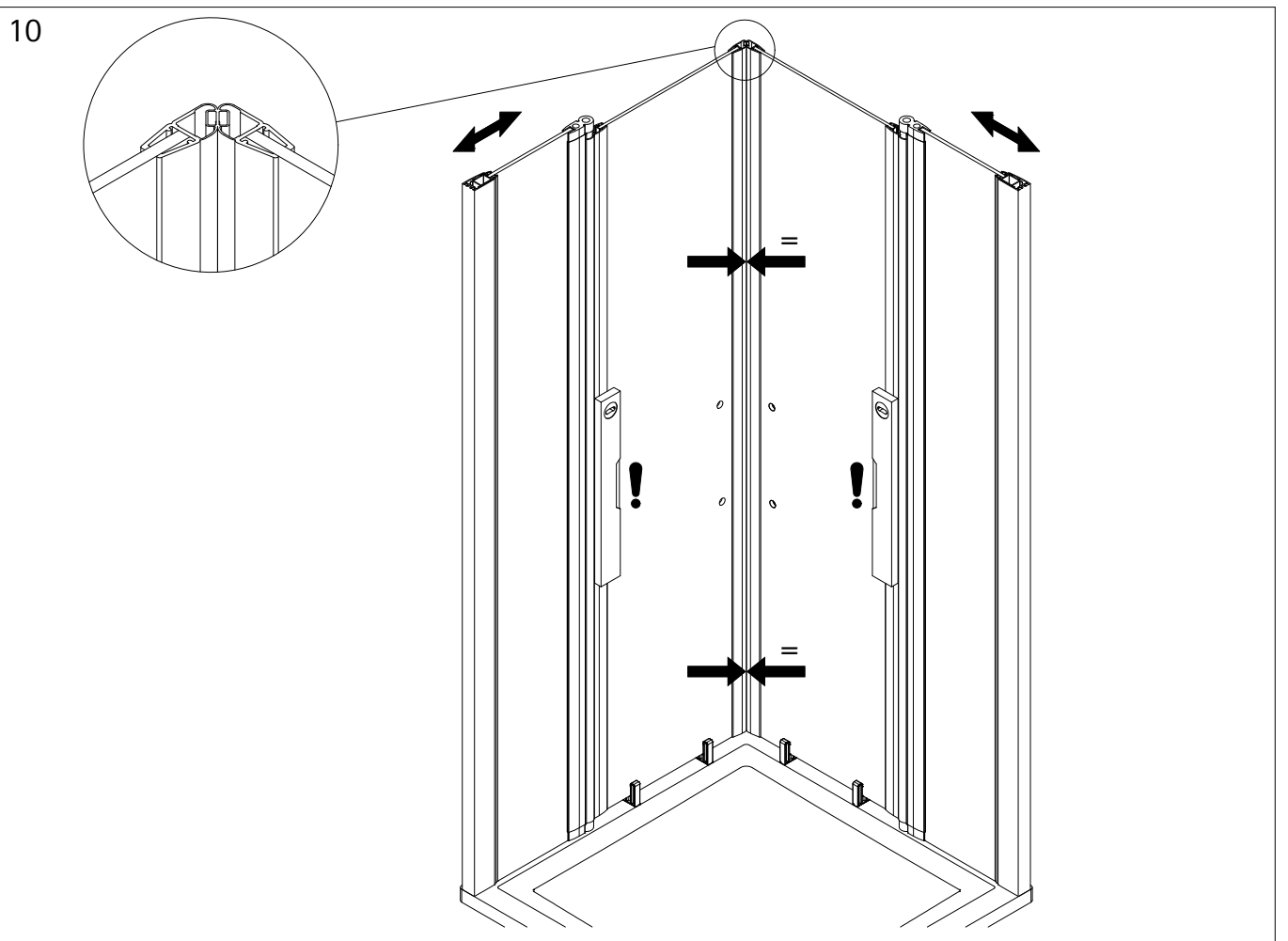
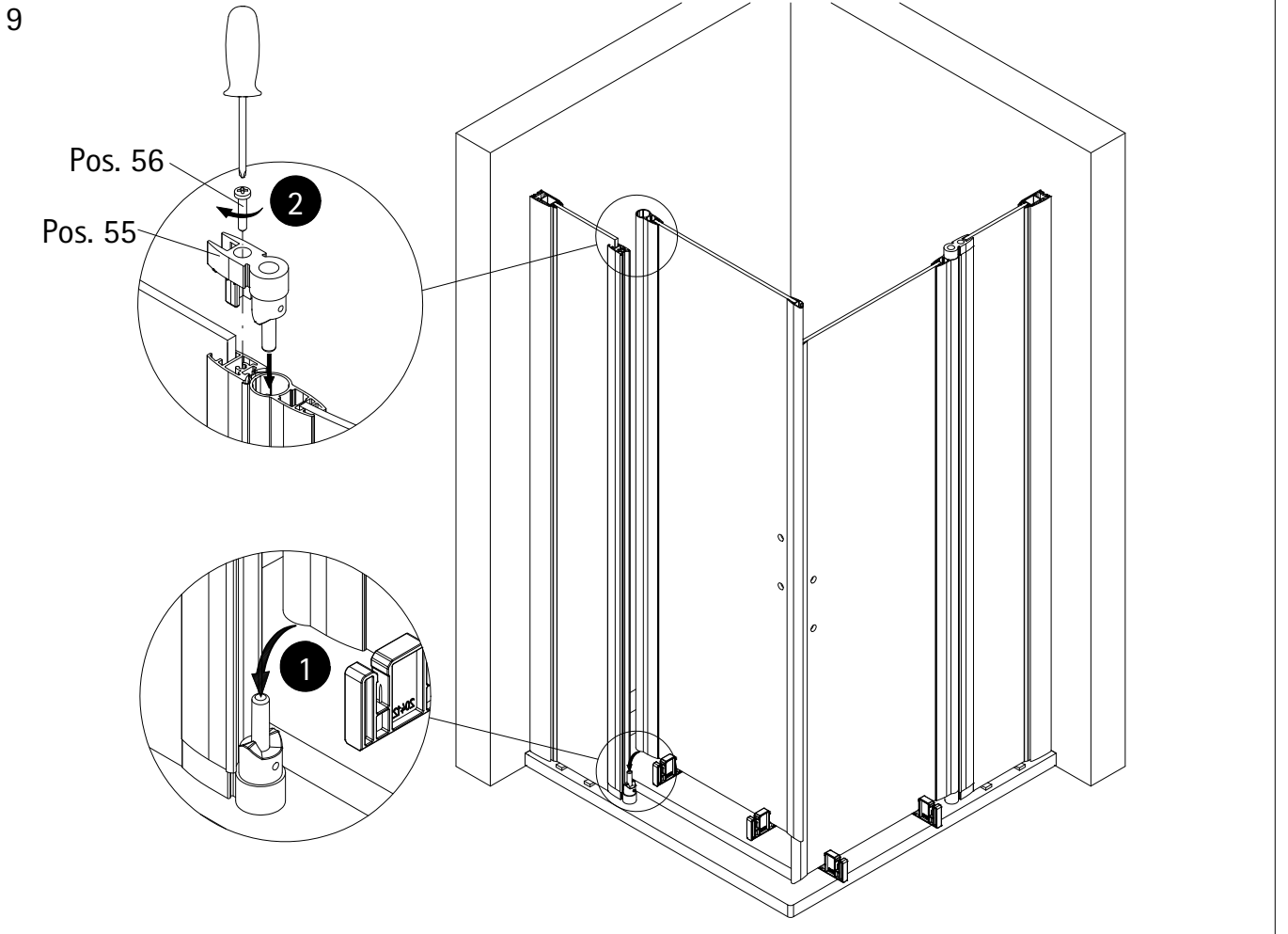


7

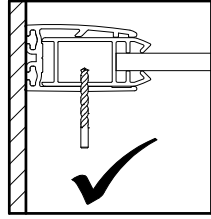
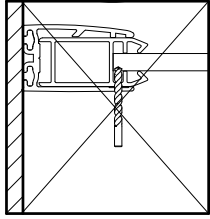


8





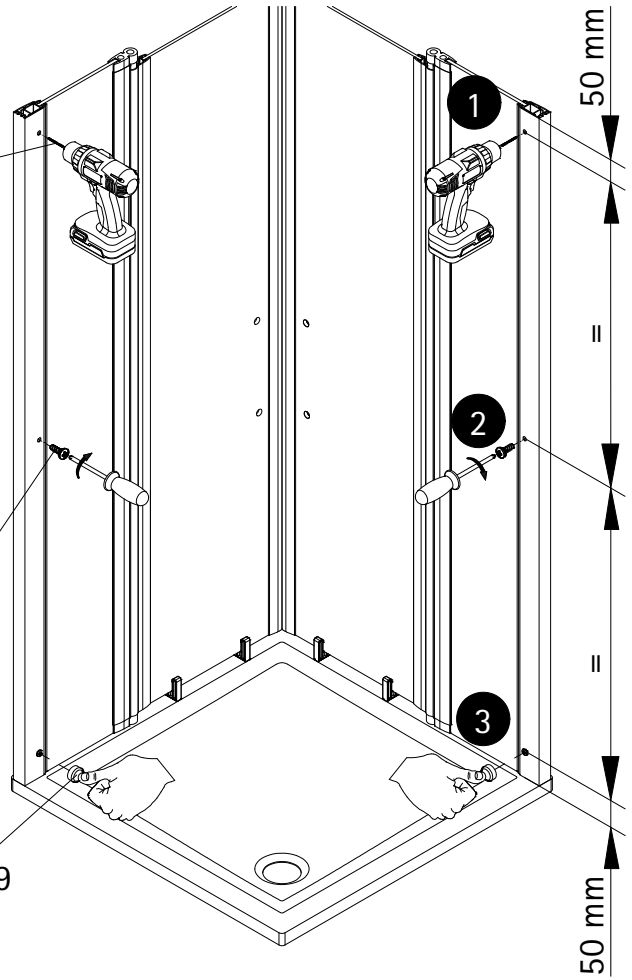
11



1
Ø 3 mm

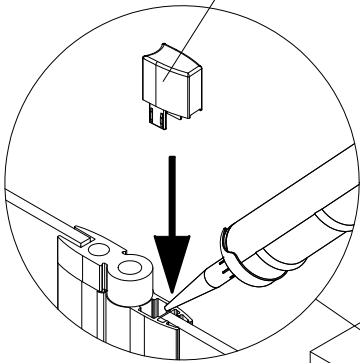
2
Pos. 10

3
Pos. 9

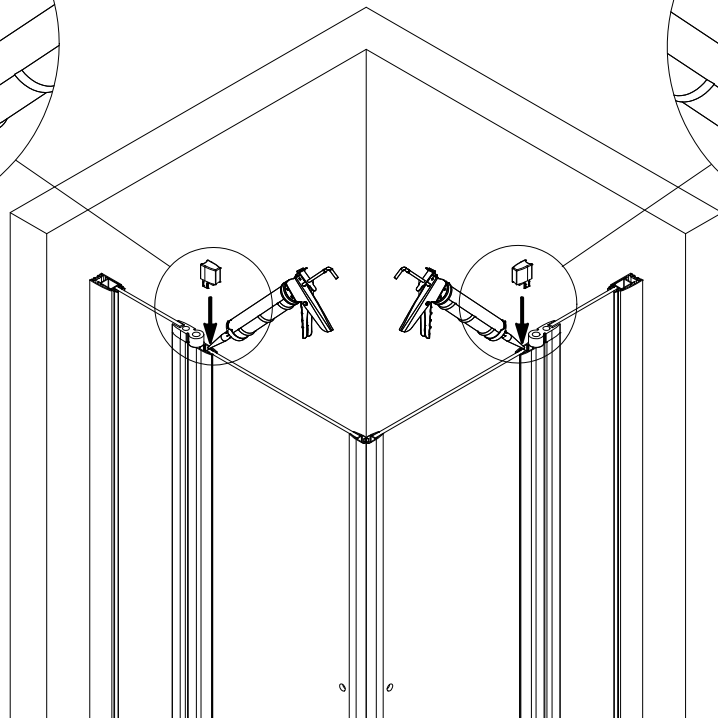
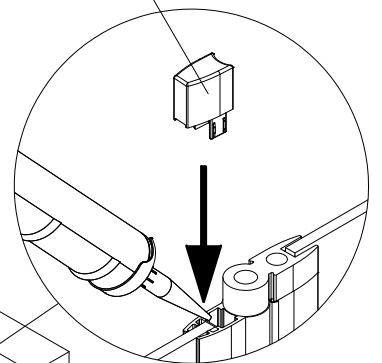


12

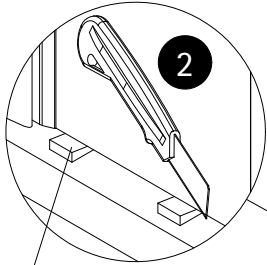
Pos. 28



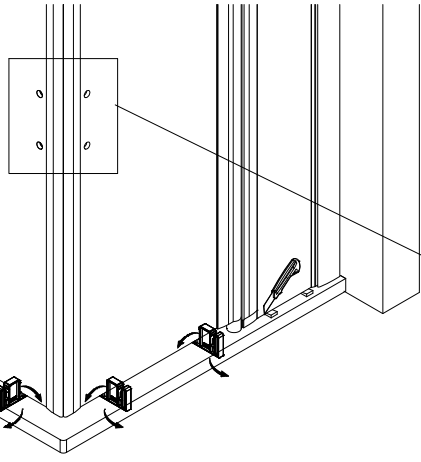
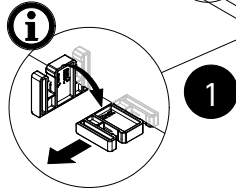
Pos. 28



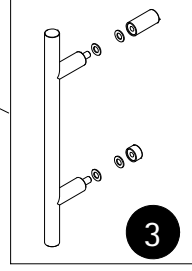
13



Pos. 20



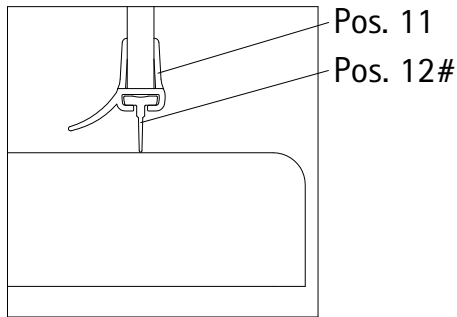
Pos. 16



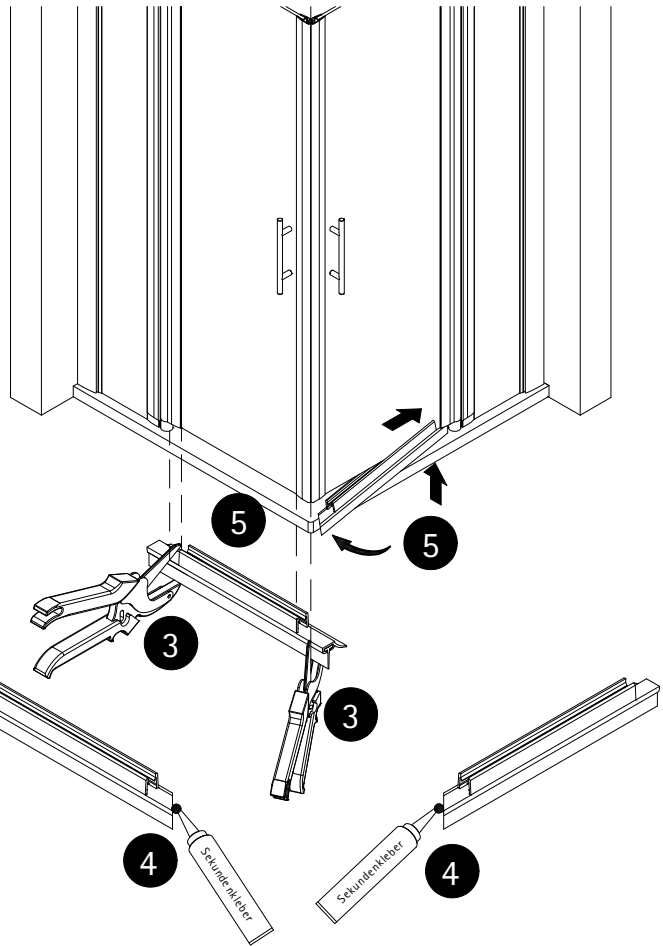
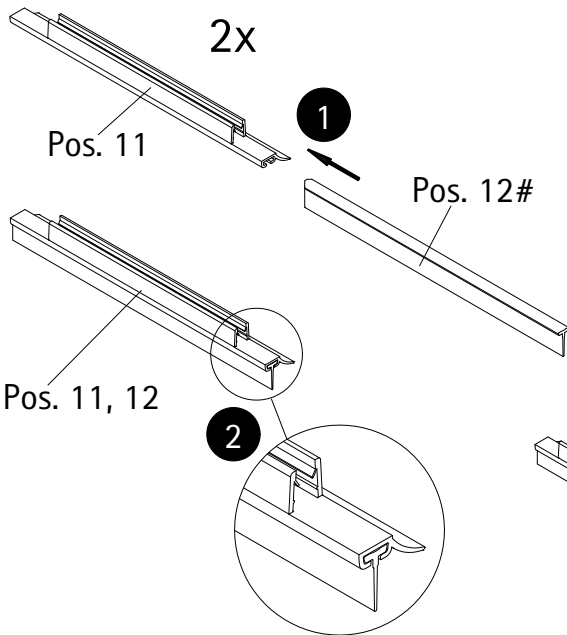
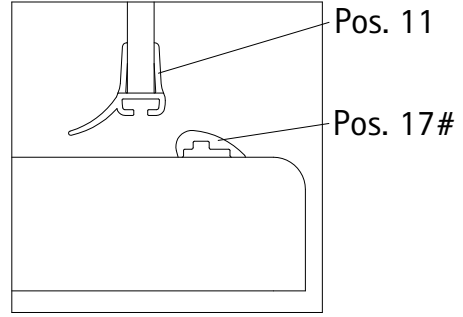
3

14

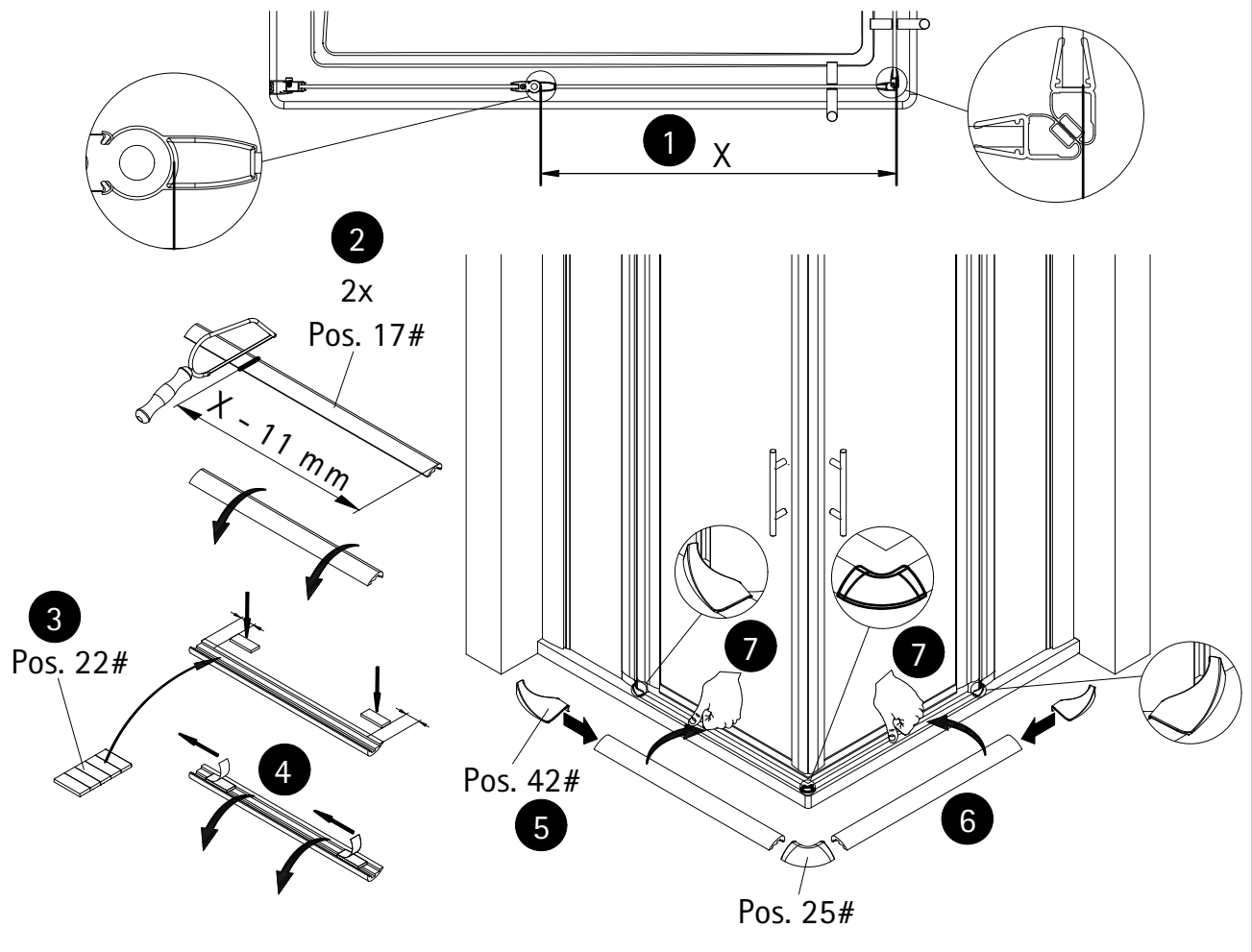
Option 1



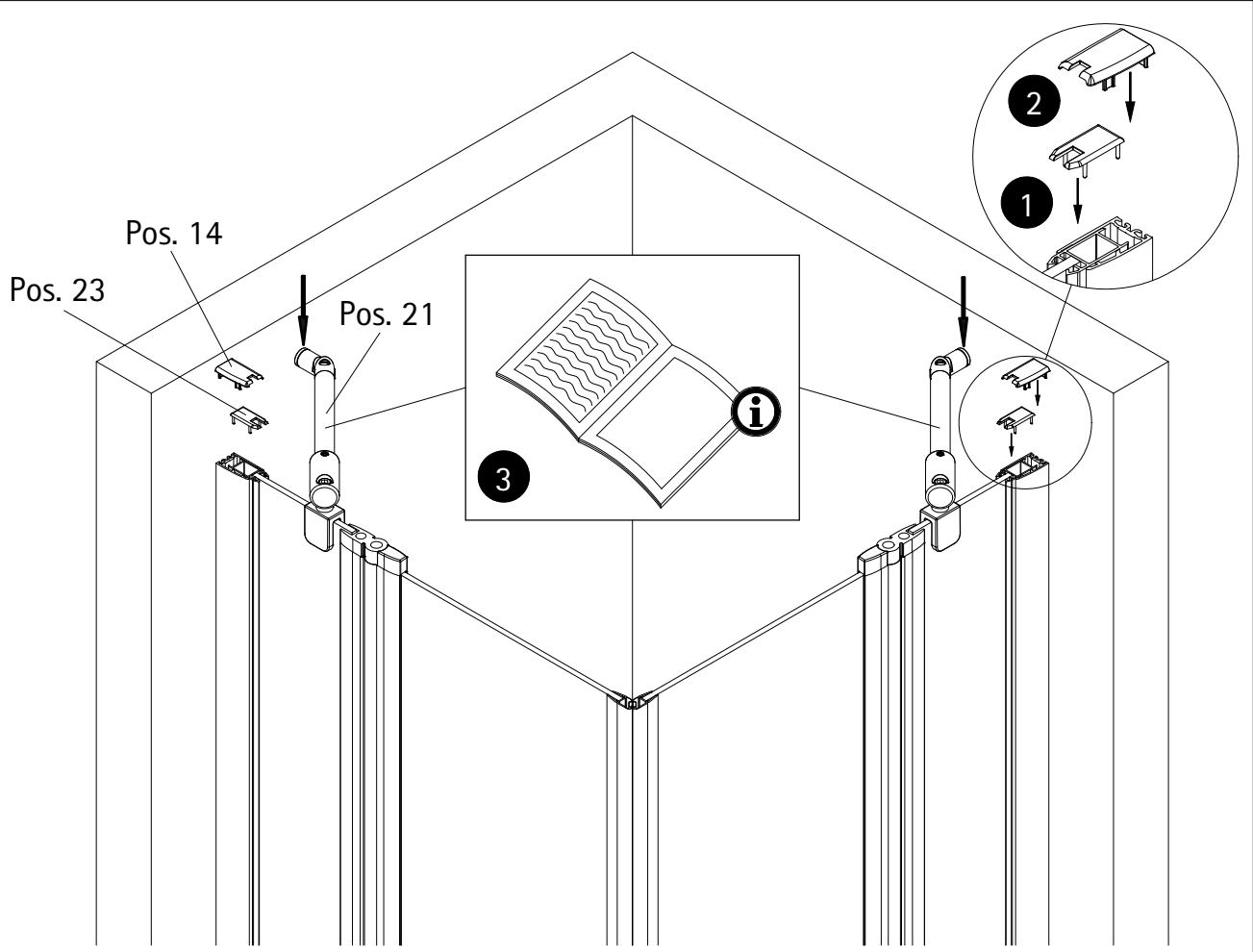
Option 2



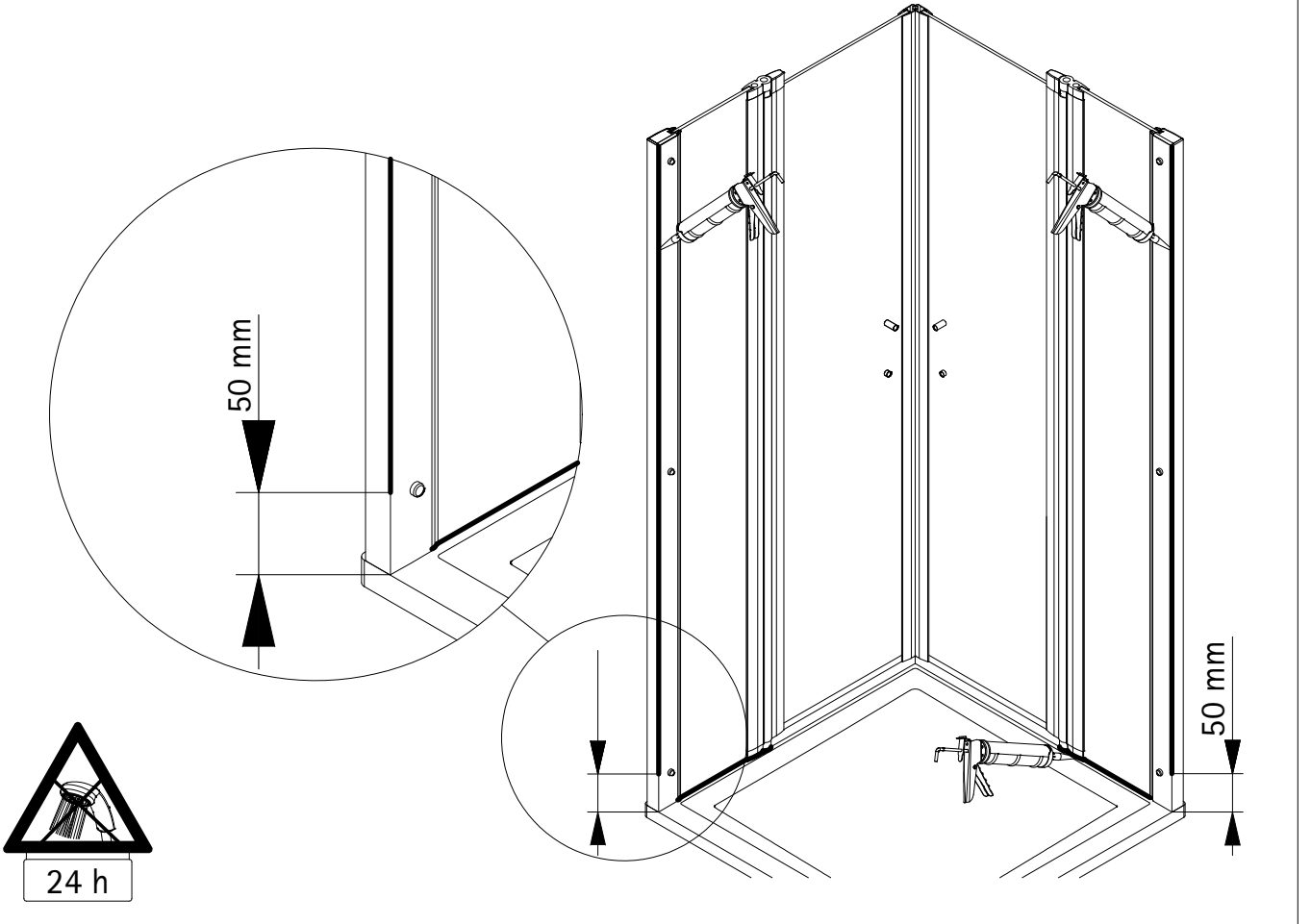
15



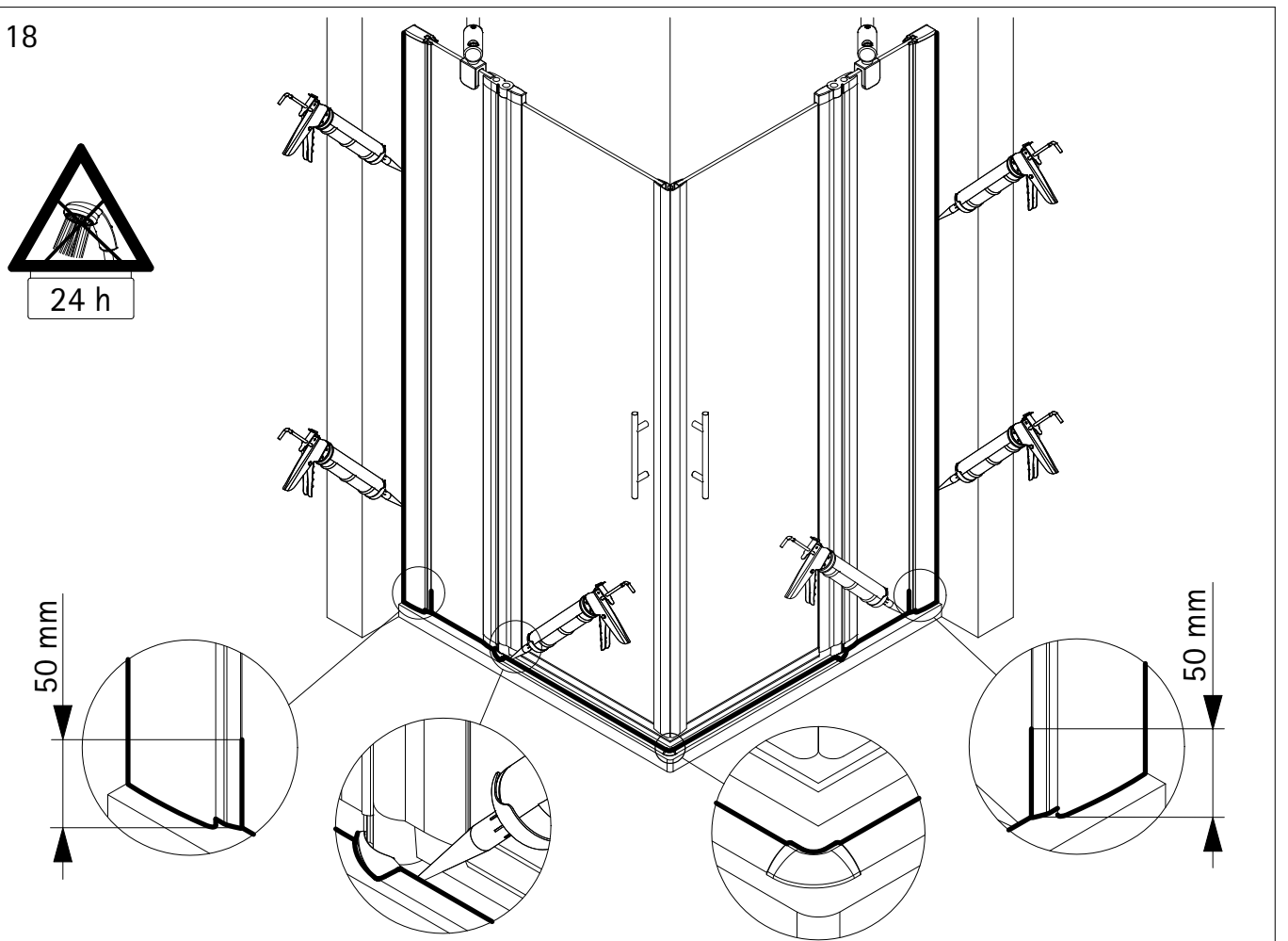
16

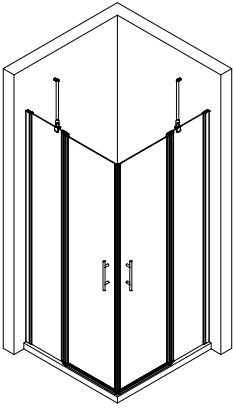


17



18





Prüfnummer / Inspection number / Numéro de contrôle / Testnummer



Ersatzteilbestellung / spare parts order
commande de pièces détachées / Bestelling van onderdelen:
Fax 02962 / 972-4260



Technische Hilfe / technical help / l'aide technique / technologische ondersteuning
Telefon 02962 / 972-40



E-Mail:
ersatzteile@duschservice.de



Duschservice
Zum Hohlen Morgen 22
59939 Olsberg
Deutschland / Germany / Allemagne / Duitsland



00007277500000000000000000