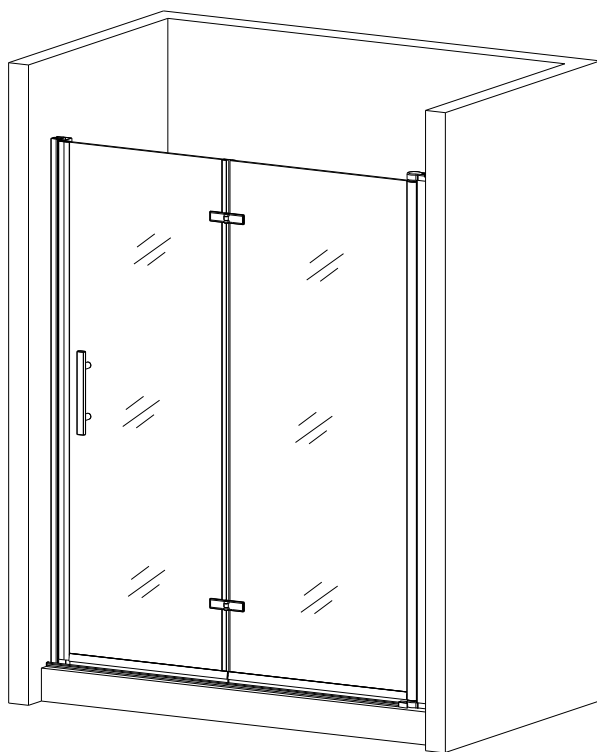


INSTALLATIONSHANDBUCH



Einleitung

Vielen Dank, dass Sie sich für unser Produkt entschieden haben. Diese Anleitung ist nur für die Duscabtrennung. Damit Sie lange mit unserem Produkt zufrieden sind lesen Sie bitte die Bedienungsanleitung sorgfältig durch und beachten bitte alle Hinweise. Die Installation darf nur durch einen Sanitär-Fachmann durchgeführt werden, ansonsten geht bei Falschinstallation die Gewährleistung verloren.



Lieferung der Duscabtrennung

Bei der Lieferung der Duscabtrennung, kontrollieren Sie bitte alle Glasteile sowie auch Profilschienen auf eventuelle Transportschäden. Später entdeckte Mängel, die auf unsachgemäße Behandlung beim Transport zurückzuführen sind, werden nicht mehr anerkannt und ersetzt.

Auch geringfügige Beschädigungen können zu Glasbruch führen. Deshalb dürfen Sie auch bei Montage und Benutzung der Duschkabine die Glaskanten nicht beschädigen.

Kontrolle des Produktes

Sofort nach Erhalt der Ware, überprüfen Sie bitte ob alle Teile die auf der Packliste aufgelistet sind, enthalten sind. Wenn Sie Probleme haben, wenden Sie sich bitte umgehend an unseren Vertriebspartner.

Hinweis: Das verwendete Einscheiben-Sicherheitsglas weist aufgrund seines Herstellungsverfahrens charakteristische Merkmale auf. Es können sogenannte Haarkratzer auf der Scheibenoberfläche bis zu einer addierten Gesamtlänge von 150 mm auftreten. Ebenso können Blasen im Glas bis zu einem Durchmesser von 0,75 mm auftreten. In beiden Fällen besteht kein Grund zur Reklamation. Sollten Sie dennoch Grund zur Beanstandung sehen, so gilt ein Betrachtungsabstand von 1,5 m bei normalen Beleuchtungsverhältnissen. Gleiches gilt für die Scheibenoberfläche der Profile und Beschläge, der Gesamteindruck ist entscheidend. Glas ist ein Naturprodukt, bei dem es jederzeit zu Unterschieden in Struktur und Farbe kommen kann.

Haftung

Die Installation darf nur durch einen Fachmann durchgeführt werden, ansonsten geht bei Falschinstallation die Gewährleistung verloren.

Bitte beachten Sie die Reihenfolge der einzelnen Abschnitte in der Anleitung um Installationsfehler zu vermeiden.

Bitte lesen Sie auch vollständig die Anleitung der Sicherheitshinweise.

Das Handbuch beinhaltet die Reinigung und Pflegehinweise. Schäden und Kosten durch unsachgemäße Montage, Pflege und Wartung, werden nicht anerkannt!

Technische Änderungen behalten wir uns vor. Für Druckfehler oder technische Verwechslungen übernehmen wir keine Gewähr.

Im Gebrauch stellt das Produkt einen Schutz gegen das beim Duschen auftretende Spritzwasser dar, d.h. es ist absolut normal, dass beim Duschen und Reinigen der Dusche Wasser austreten kann. Für jegliche anderweitige Verwendung des Produktes übernehmen wir ohne vorherige Rücksprache keinerlei Haftung.

Die richtige Wartung Ihrer Duschkabine.

Ihre Duschkabine ist durch generell glatte Scheiben-Innenflächen und Duschprofile an denen das Wasser sauber abläuft auf einen geringen Reinigungsaufwand konstruiert. Sie sollten dennoch einige Regeln beachten damit sich Ihre Duschkabine lange glänzend hält: Scheiben und Profile dürfen nur mit handelsüblichen milden Pflegemitteln gesäubert werden. Bitte verwenden Sie auf keinen Fall Scheuer- oder Putzmittel, Nitroverdünnung, Alkohol, etc. Die Oberflächenbeschaffenheit von ESG Einscheibensicherheitsglas ist vergleichbar mit Glastischen, Fensterscheiben ... D.h. durch falsche Behandlung z.B. mit grober Microfaser oder Stahlwolle entstehen möglicherweise Kratzer, Kalk verursacht Verunreinigungen ... Wichtig ist die regelmäßige Reinigung. Die Ablagerungen sind desto schwerer zu entfernen je älter Sie sind. Und noch ein weiter Tipp, der später Reinigungsaufwand spart: Direkt nach dem Duschen die Scheiben-Innenflächen zuerst heiß, anschließend kalt sauber spülen und trocknen.

Minimale Wartung für optimale Funktion.

Etwas Pflege benötigen auch die mechanischen Teile der Duschkabine, um Ihre reibungslose Funktion über viele Jahre zu erhalten. Dazu empfiehlt es sich, einmal jährlich Laufrollen, Gelenke und Führungsschienen, z.B. mit Silikonspray oder Vaseline zu schmieren sowie die Schrauben von Metallbeschlägen und Laufrollen nachzuziehen.

Die Nano-Clean-Beschichtung.

Die Nano-Clean-Beschichtung ist eine Spezialbehandlung, bei der das Glas eine extra glatte Oberflächenbeschichtung erhält. Diese Spezialbehandlung verhindert, dass sich Schmutz - und Kalkspuren, Seifenreste und angetrocknete Wassertropfen hartnäckig festsetzen können. Das Reinigen bleibt Ihnen auch bei nano-clean beschichteten Gläsern nicht erspart d.h. es können sich Rückstände am Glas zeigen. Der Vorteil ist, dass sich bei der Hauptreinigung alles viel leichter löst und deutlich weniger anstrengend ist.

Dies ist vergleichbar mit der Antihafbeschichtung in Ihrer Bratpfanne. So wird die Dusche glänzend pflegeleicht und Sie schonen ganz nebenbei auch noch den Geldbeutel und die Umwelt durch reduzierten Reinigungsmittel-Verbrauch.

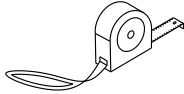
Zur Reinigung der mit Nano-Clean-Beschichtung veredelten Oberflächen empfehlen wir:

- Handelsübliche, nicht scheuernde Glasreiniger oder Reinigungsmittel.
- Nicht scheuernde, weiche Lappen. Achtung: Grobe, hochwirksame Microfaser können die Oberfläche beschädigen!
- Bitte beachten Sie immer die Gebrauchsanweisung der jeweiligen Reinigungsmittel. Sie dürfen keine scheuernden Mittel enthalten.

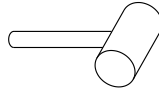
Grundsätzlich gilt, dass die Duschkabinen zur Reinigung mit klarem Wasser abgebraust werden müssen, um die Rückstände des Reinigungsmittels auf den Profilen und Gläsern zu vermeiden und um diese vor Verätzungen etc. zu schützen.

Bitte beachten Sie: Eine Duschkabine mit flacher Bodenschwelle oder in bodenfreier Ausführung bedeutet immer eine Einschränkung in Sachen Spritzwasserdichtheit. Dass hier auch bei der Reinigung Wasser austreten kann ist deshalb absolut normal.

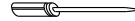
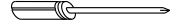
BENÖTIGTE WERKZEUGE



MAßBAND



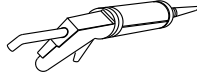
GUMMIHAMMER



SCHRAUBENZIEHER



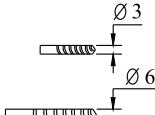
WASSERWAAGE



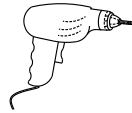
SILIKONPISTOLE



BLEISTIFT




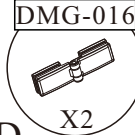












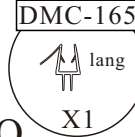
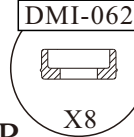


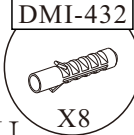

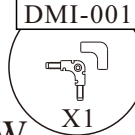








BOHRER

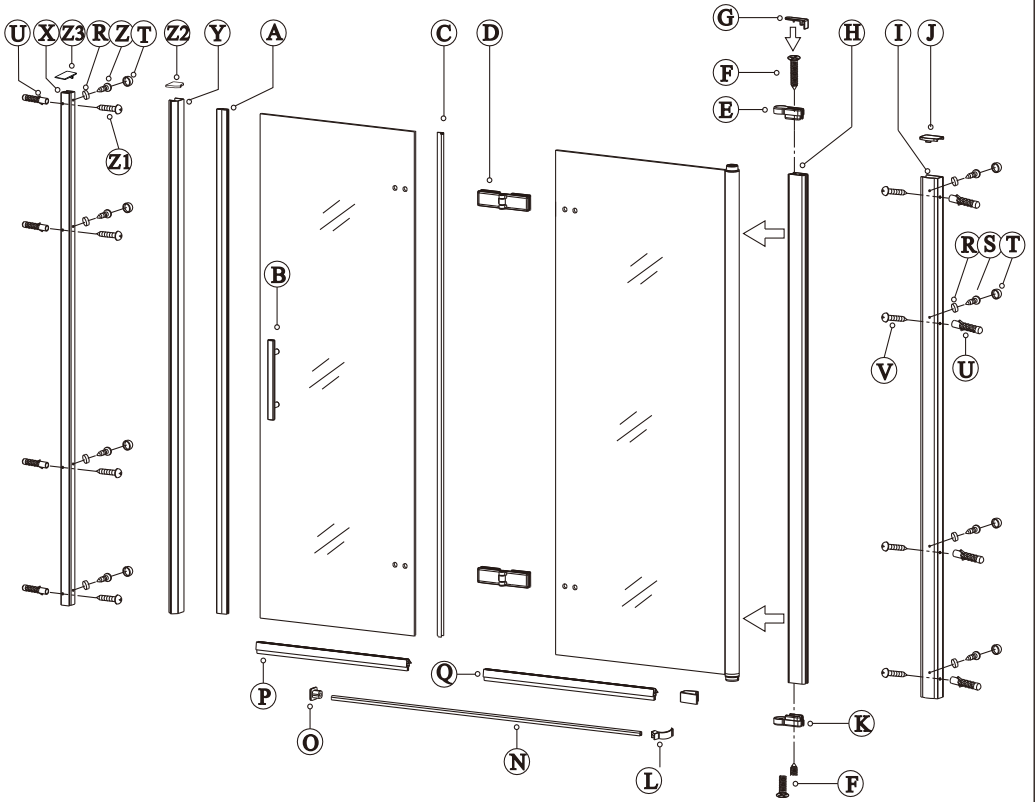


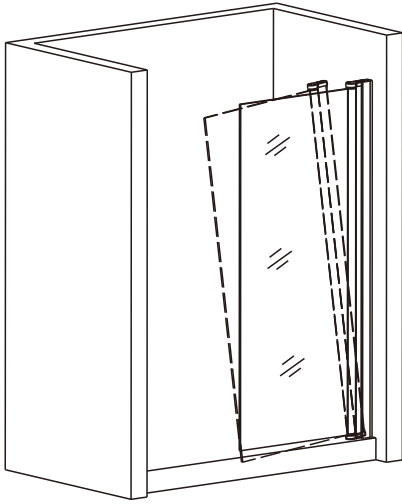
BOHRMASCHINE

LISTE DER BAUTEILE

 A X2	 B X1	 C X1	 D X2	 E oben X1	 F X2
 G X1	 H X1	 I X1	 J (L/R) X2	 K unten X1	 L (L/R) X2
 M X1	 N X1	 O X1	 P kurz X1	 Q lang X1	 R X8
 S X4	 T X8	 U X8	 V X4	 W X1	 X X1
 Y X1	 Z X4	 Z1 X4	 Z2 (L/R) X2	 Z3 X1	

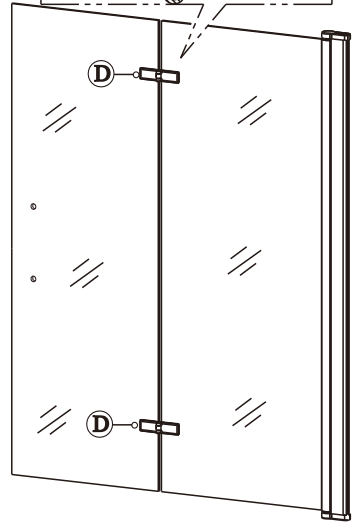
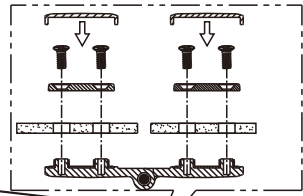
AUFBAUSCHEMA



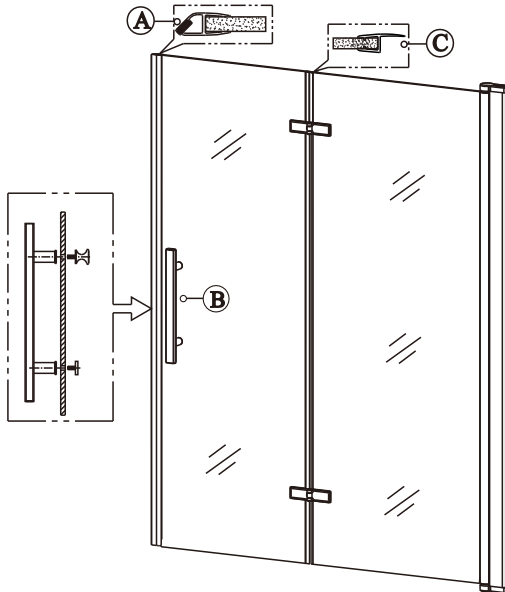


3

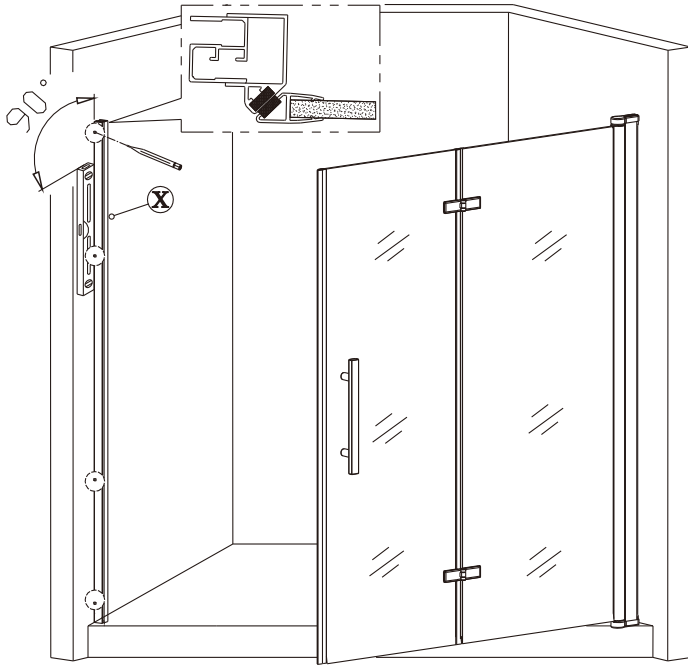
5



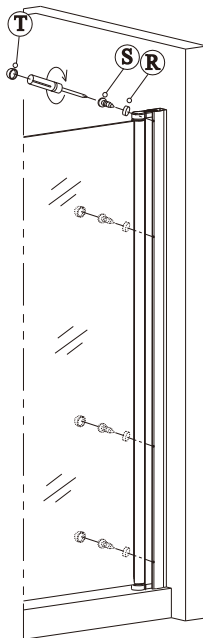
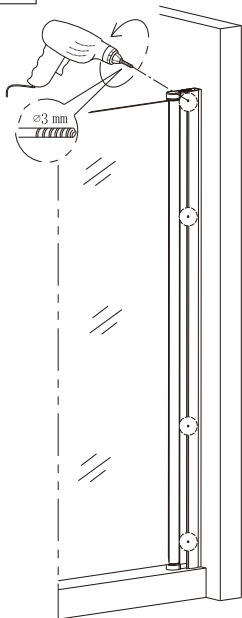
4



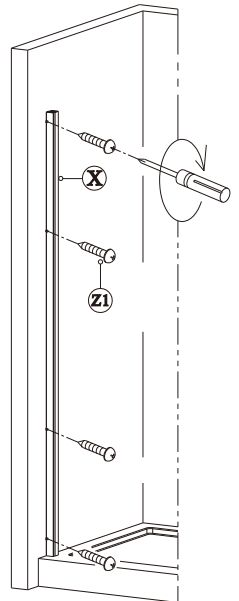
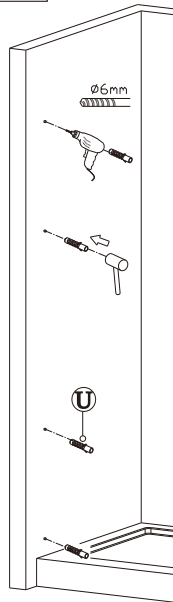
(4)

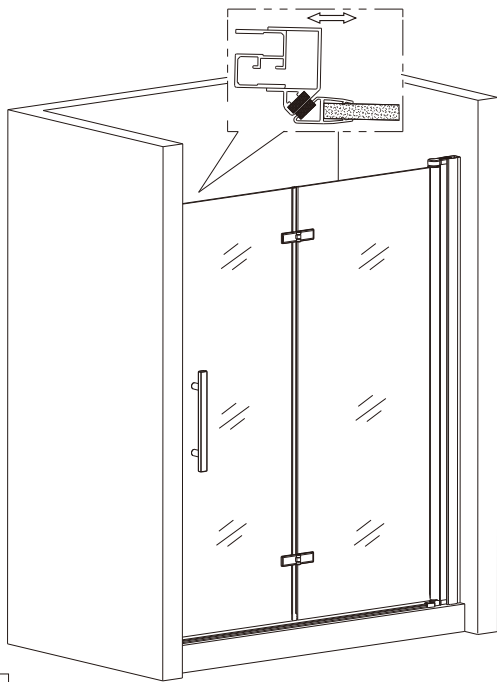


6
7



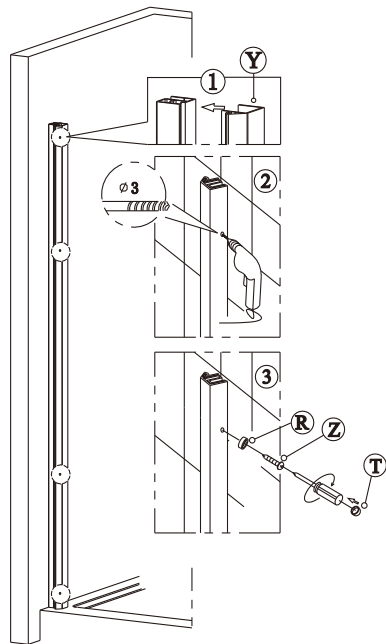
8



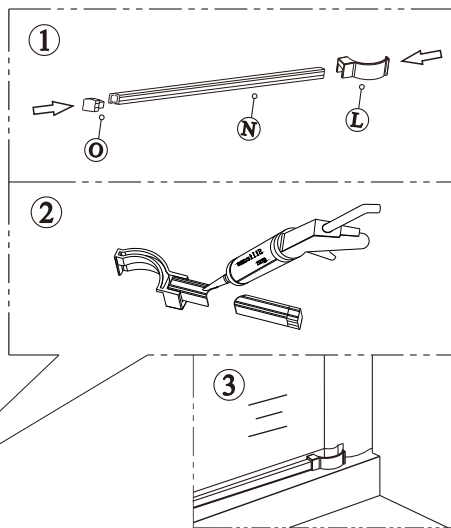
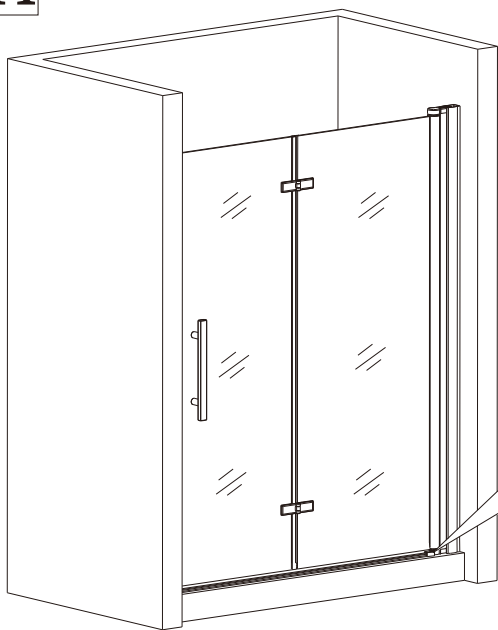


9

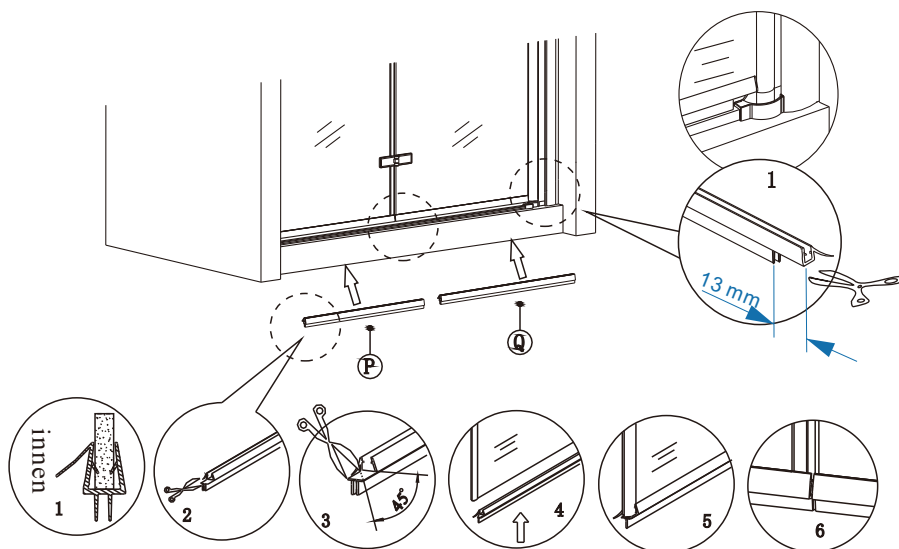
10



11



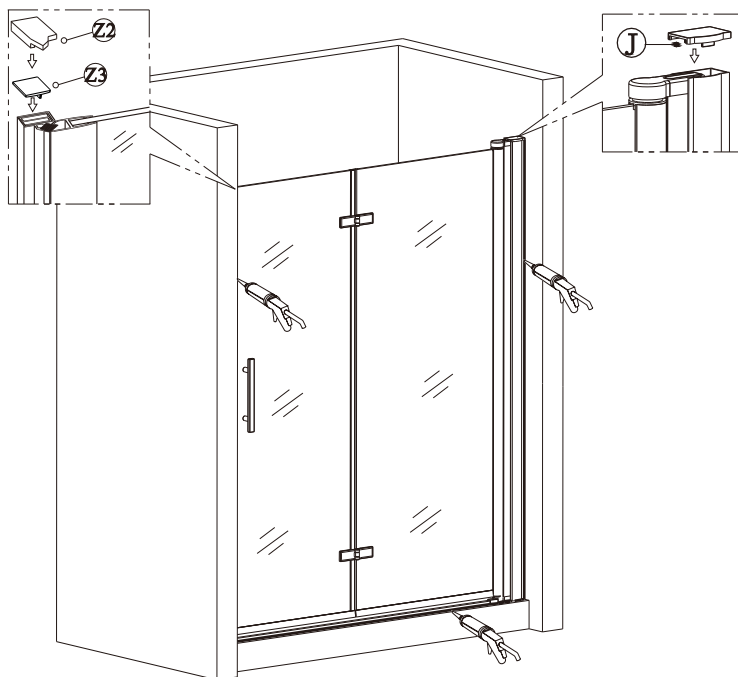
(6)



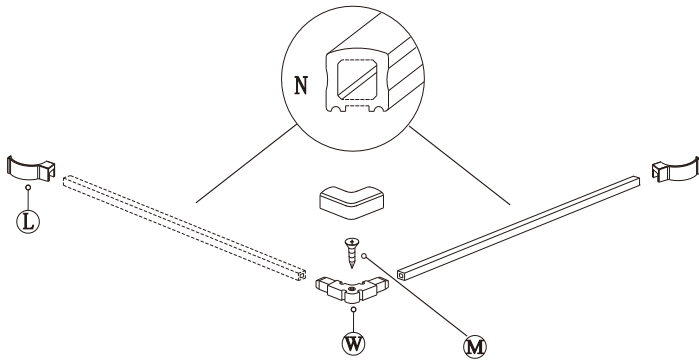
12

13

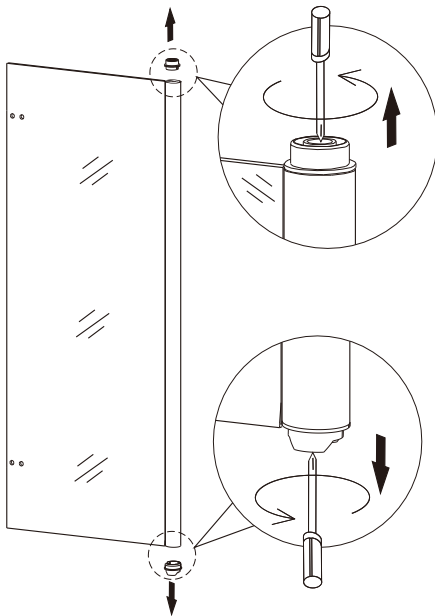
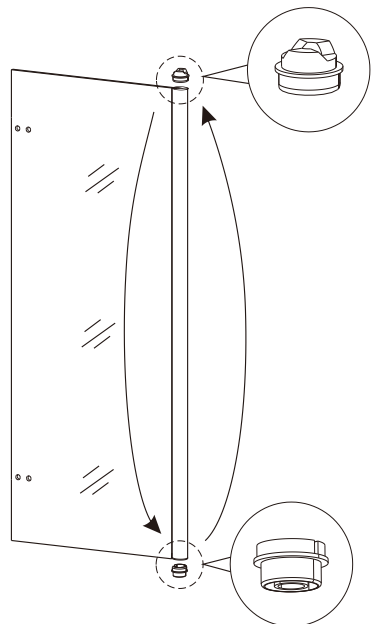
Achtung bitte die senkrechten festen Alu-Profil von mit Silikon abdichten und die waagerechten Schienen von mit Silikon abdichten. Bitte niemals von innen Seiten mit Silikon abdichten, da sich das Duschwasser in den Profilen hochstauen kann und somit die Abtrennung undicht wird.



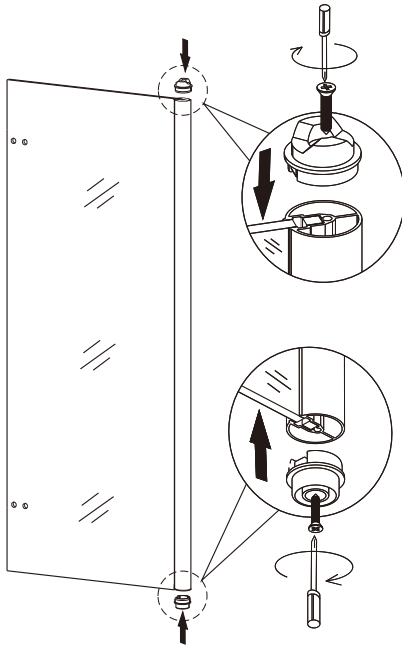
(7)

14**A. Doppelte Türen nach Außen**

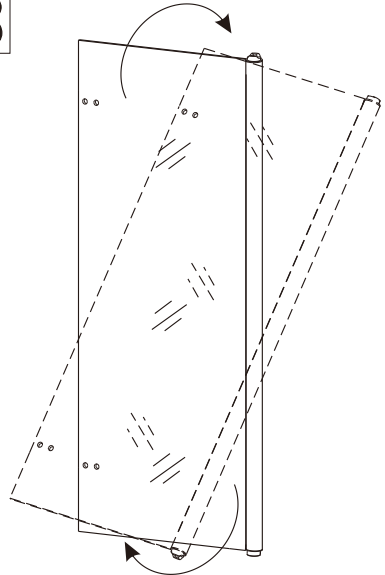
Um einen Eckeinstieg zu installieren sind zwei Packs von einzelnen Duschatbrennungen notwendig, die als eine Gruppe von Eckduschatbrennungen zusammengebaut werden. Wichtig: Ein Pack muss dabei Seitenverkehrt installiert werden, da sich die Easy Clean Beschichtung nur auf einer Seite befindet.

15**16**

17

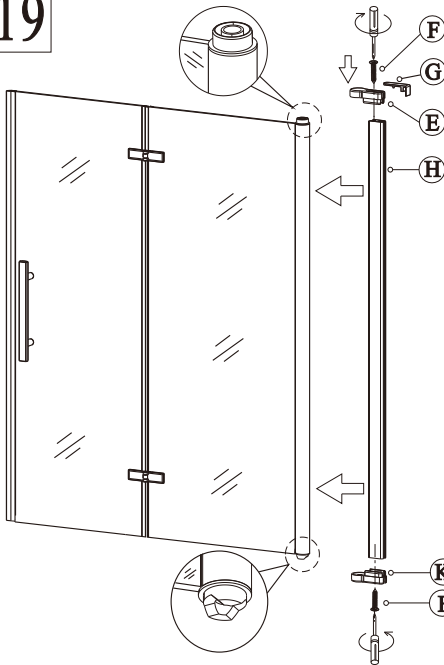


18

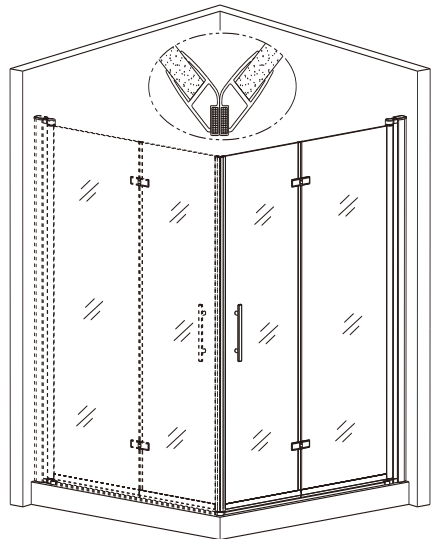


Das Glas bitte so drehen das die Seite mit Easy Clean Beschichtung auf der Innenseite ist.

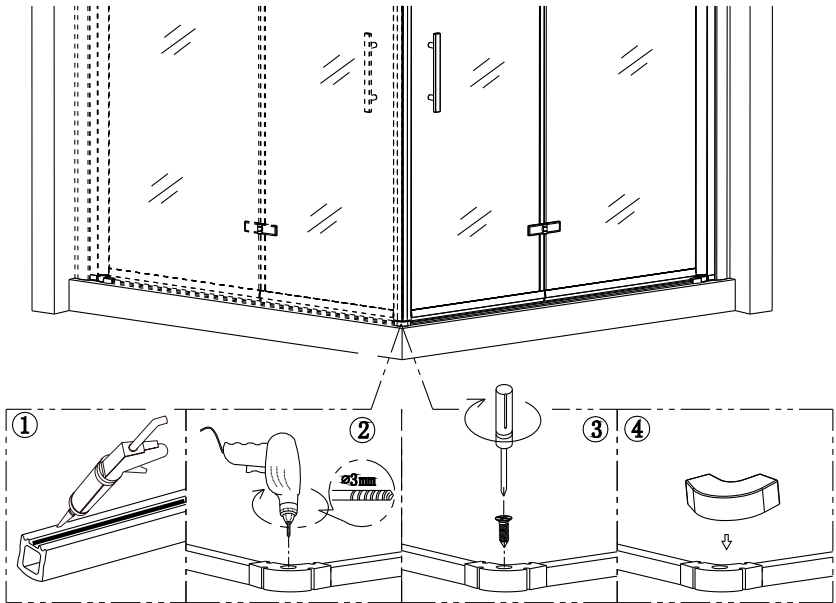
19



20

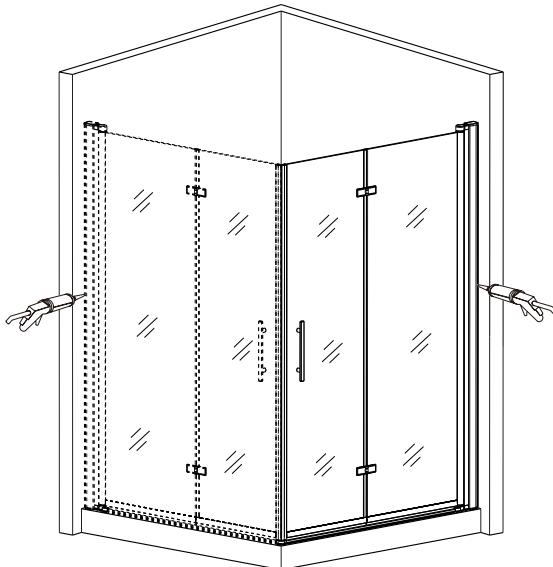


21



22

Achtung bitte die senkrechten festen Alu-Profil von mit Silikon abdichten und die waagerechten Schienen von mit Silikon abdichten. Bitte niemals von innen Seiten mit Silikon abdichten, da sich das Duschwasser in den Profilen hochstauen kann und somit die Abtrennung undicht wird.



Sicherheitshinweise



Die Glasscheiben bitte hochkant an die Wand stellen. Achten Sie bitte darauf dass Sie unter die Scheiben Pappe oder dickes Papier legen, andernfalls können die Scheiben brechen. Die Scheiben nicht flach auf den Boden legen, dabei können sie schnell brechen.



Die Scheiben nur in der Senkrechten Transportieren, bei waagerechter Lage können sie brechen. Übermäßiges anziehen der Schrauben kann Schäden oder Risse verursachen.

Silikondichtstoffe bzw. Silikondichtschnüre gehen mit Reinigungsmitteln, der Luft und Wasser eine Verbindung ein, durch die ein Auftreten von Schimmel oftmals nicht vermieden werden kann. Wir empfehlen Ihnen nach jedem duschen, Ihr Badezimmer ausreichend zu lüften und Ihre Duschatrennung regelmäßig zu reinigen.

Hinweis: Schimmelbildung berechtigt nicht zum Umtausch des Produktes bzw. zur Minderung des Kaufpreises, da es sich um eine pflegebedingte Ursache handelt.



Nach der Montage Ihrer Duschatrennung müssen die Silikonfugen mindestens 24 Std. aushärten. Danach können Sie Ihre neue Dusche mit herkömmlichen Reinigern säubern.

Reinigung und Pflege

Damit Sie sehr lange Freude an Ihrer Duschatrennung haben, empfehlen wir Ihnen nach jedem Duschen Ihr Badezimmer ausreichend zu lüften. Eine regelmäßige Reinigung der Duschatrennung ist ebenso ratsam.

Vor dem ersten Gebrauch

Nach dem Aufbau Ihrer Duschatrennung brauchen die Silikonfugen mindestens 24 Std. zum aushärten. Nach dieser Zeit dürfen Sie Ihre neue Dusche mit herkömmlichen Reinigern säubern.

Allgemeine Pflegehinweise

Scheiben und Beschläge dürfen nur mit milden Reinigungsmitteln gereinigt werden. Scheuermittel, Alkohol, Nitroverdünnung und Stahlwolle etc. dürfen nicht angewandt werden. Durch eine falsche Behandlung entstehen Beschädigungen wie z.B. Kratzer und Kalkansammlungen. Entscheidend ist eine regelmäßige Reinigung, denn, je älter die Verschmutzungen werden, umso schwerer lassen sich diese entfernen. In jedem Fall muss Ihre Duschatrennung nach jedem Benutzen mit klarem Wasser abgespült werden, um sie von Shampoo und Reinigungsmittelresten zu befreien. Anschließend mit einem geeigneten Abzieher das überschüssige Wasser entfernen. Dichtprofile lassen sich zum Reinigen leicht abziehen und wieder aufstecken. Diese Dichtprofile sind Verschleißteile, die Haltbarkeit hängt von verschiedenen Faktoren wie Wasserhärte, Reinigungsintensität, Lichteinfall, etc. ab.

Beschläge und Dichtleisten

Bitte niemals mit Mikrofaser Tüchern verchromte Bauteile reinigen, da sich durch die mikroskopisch kleinen Metallfäden in diesen Tüchern die Verchromung ablösen kann. Zur Reinigung von Sonderoberflächen (Edelstahloptik, Edelmessing, Gold, usw.) verwenden Sie bitte nur ein weiches, feuchtes Tuch. Wichtig dabei ist das regelmäßige Trocknen der Beschläge, da es sonst zu „Kalkanfressungen“ kommen kann.



16

Dusar GmbH
An der Strusbek 52a
22926 Ahrensburg Germany
www.dusar.com

Duschkabine DMHP702 DMHP752
DMHP802 DMHP902
DMHP1002

Leistungserklaerung :EC.1282.00130702.FSO1451

EN 14428: 2015+A1: 2018

Duschkabine aus Aluminium und Glas

Verwendungszweck:Körperhygiene

Reinigbarkeit:	Bestanden
Brucheigenschaften:	Bestanden
Dauerhaftigkeit:	Bestanden