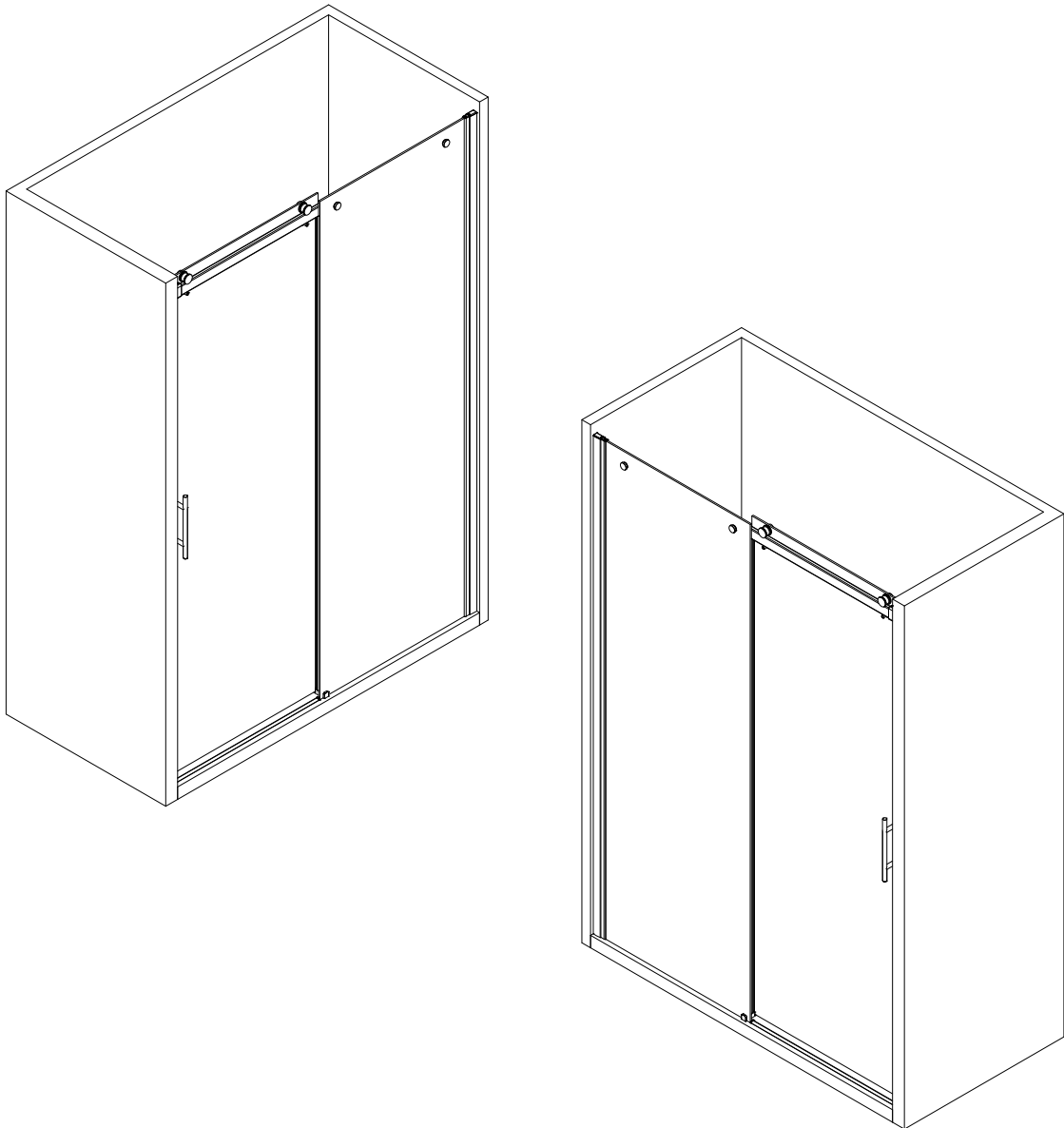
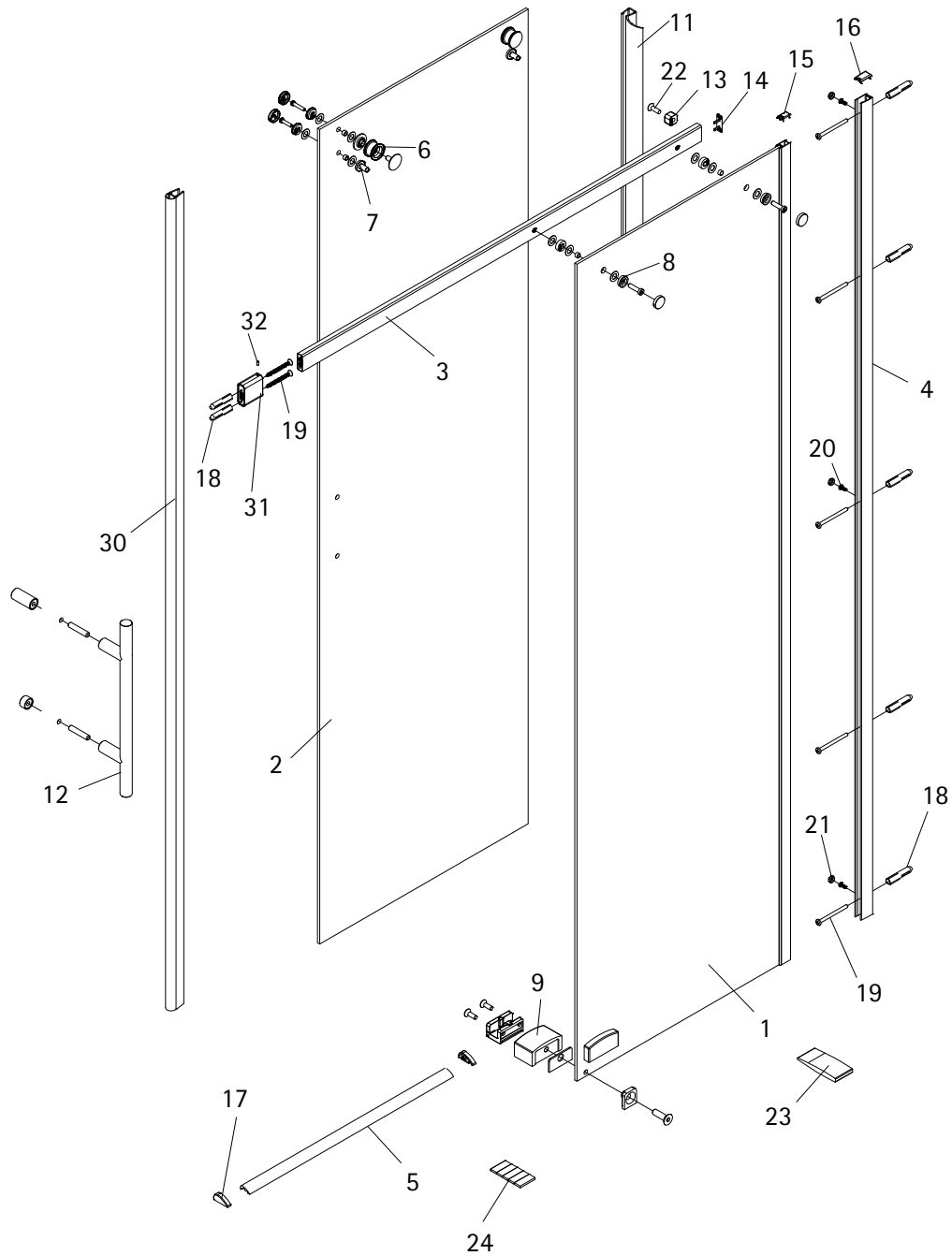


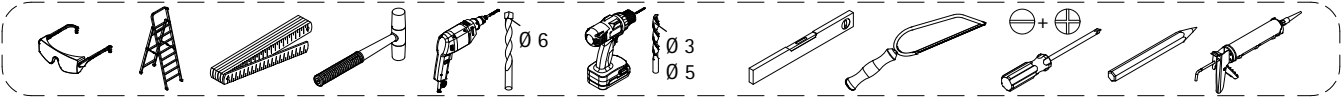
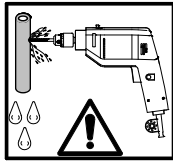
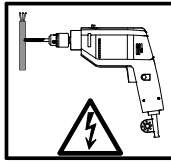
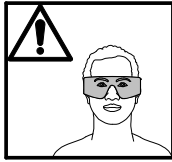
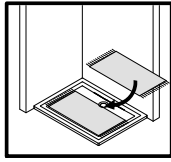
- Montageanleitung
- Assembly instructions
- Notice de montage
- Montagehandleiding
- Návod na montáž
- Instrucțiune de montaj
- Navodila za namestitev
- Installationstruktioener



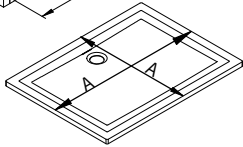
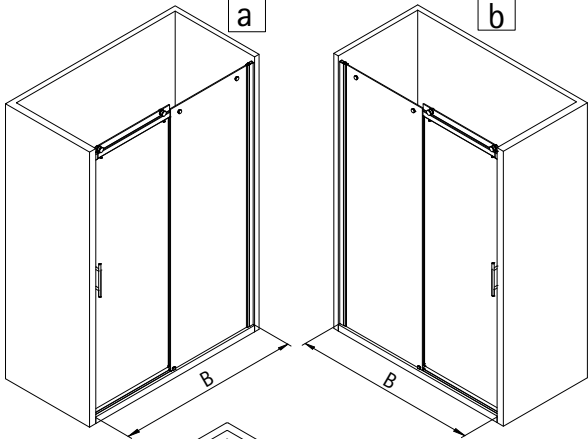


Pos.	Bezeichnung	Ersatzteil-Nr.	Preis	Pos.	Bezeichnung	Ersatzteil-Nr.	Preis	
1	1x Nebenteil			17	2x Wasserleistenendkappe	E100211-17	Set 9,95 €	
2	1x Türteil			18*	7x Dübel S6			
3	1x Führungsschiene (inkl. Pos. 13, 14)	E23305	Set 86,95 €	19*	7x Blechschraube 4,2 x 45 mm			
4	1x Wandanschlussprofil	E100230-5	Stück 86,95 €	20*	3x Kappenschraube 3,5 x 9,5 mm			
5	1x Wasserleiste (inkl. Pos. 24)	E100050	Stück 30,00 €	21*	3x Abdeckkappe für Kappenschraube			
6	2x Rolle komplett	E23261	Set 66,95 €	22*	1x Senkkopfschraube M8 x 25 mm			
7	2x Ausbeschutz komplett	E23262	Set 42,95 €	23*	1x Silikonkeil (6 Stück)	E100203	Set 16,95 €	
8	2x Laufschienenbefestigung komplett	E23222	Set 46,95 €	24	1x Klebestreifen			
9	1x Türführung komplett	E23280	Set 55,95 €	30	1x O-Dichtung	E100078-8-3	Stück 24,95 €	
11	1x Streifdichtung extra lang	E100057-3	Stück 24,95 €	31	1x Adapter	E23308	Set 76,95 €	
12	1x Stangengriff klein	E100140-17	Stück 32,95 €	32	1x Gewindestift M5 x 6 mm			
13	1x Stopper (inkl. Pos. 22)	E23225	Stück 12,95 €					
14	1x Abdeckkappe Führungsschiene	E23205-2	Set 11,95 €					
15	1x Einschubkappe							
16	1x Abdeckkappe							
					* Schrauben und Abdeckkappenset	E23200-1	16,95 €	

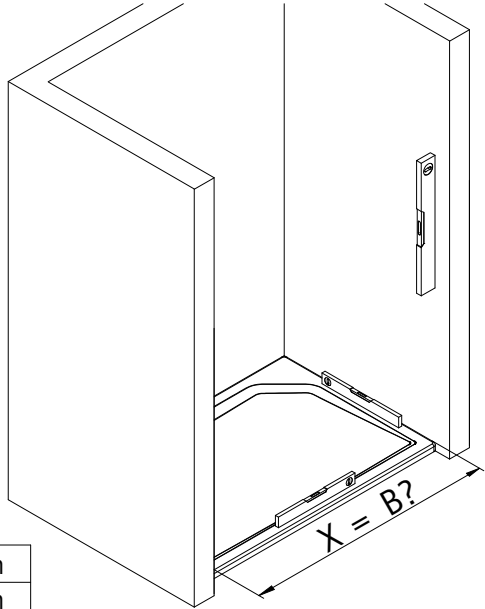
i



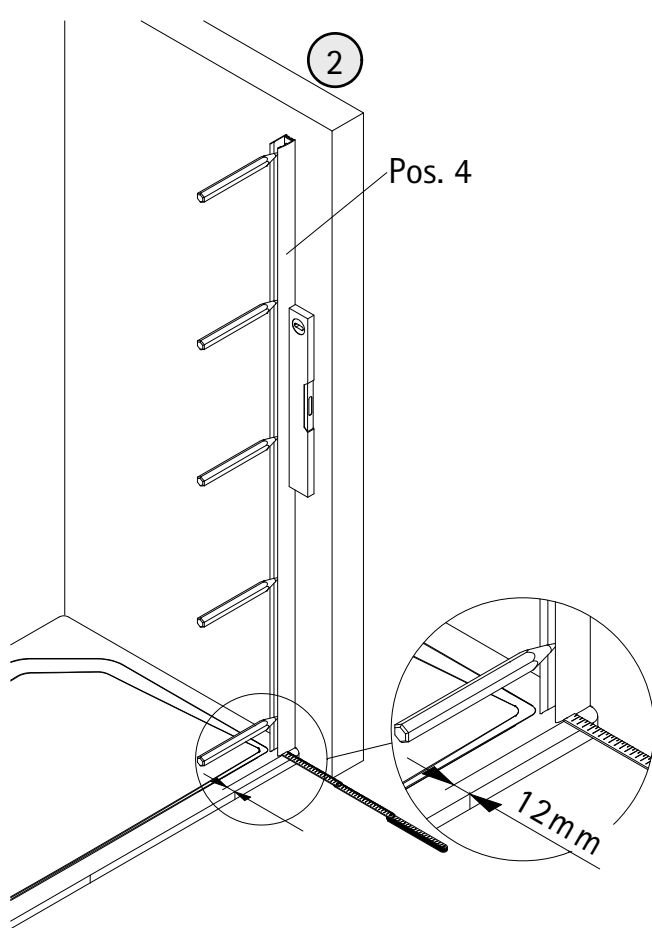
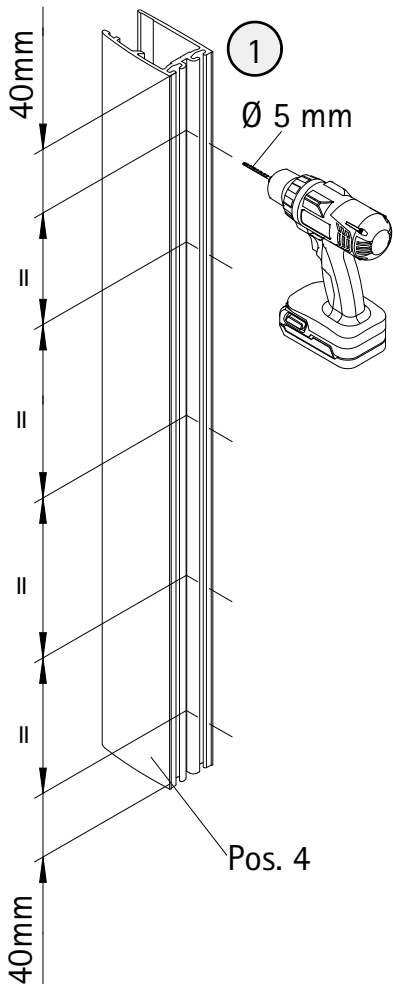
1



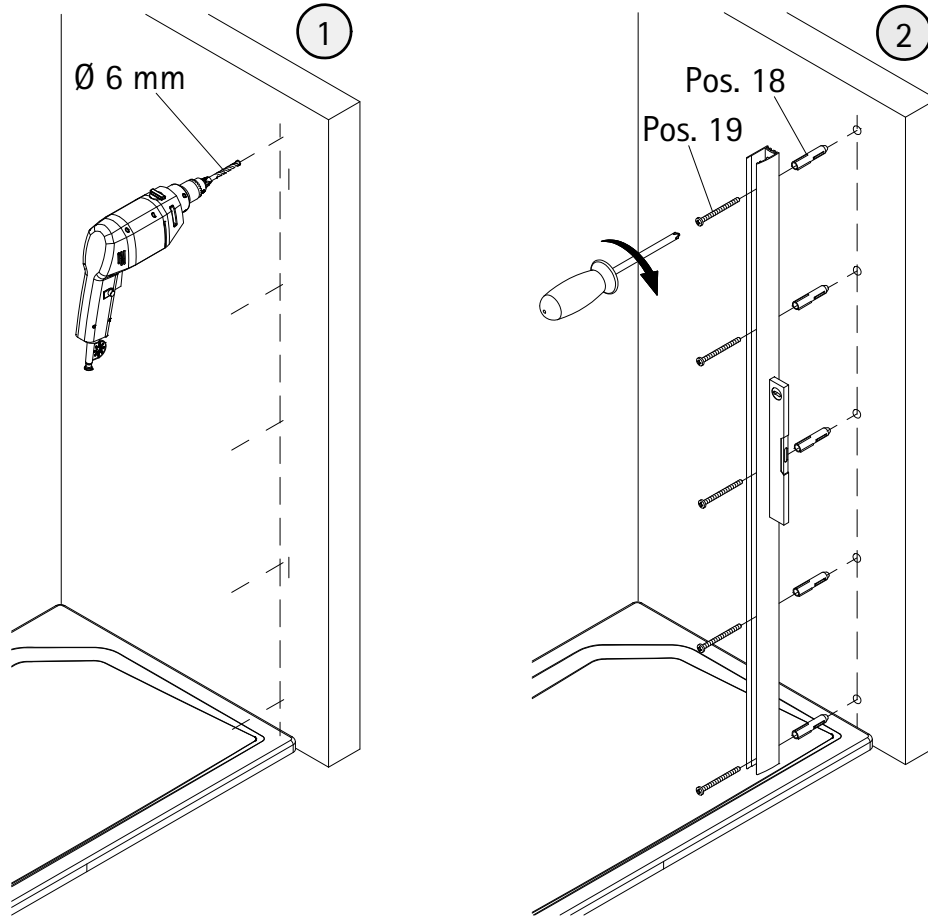
A	B
1200 mm	1185 - 1205 mm
1400 mm	1385 - 1405 mm



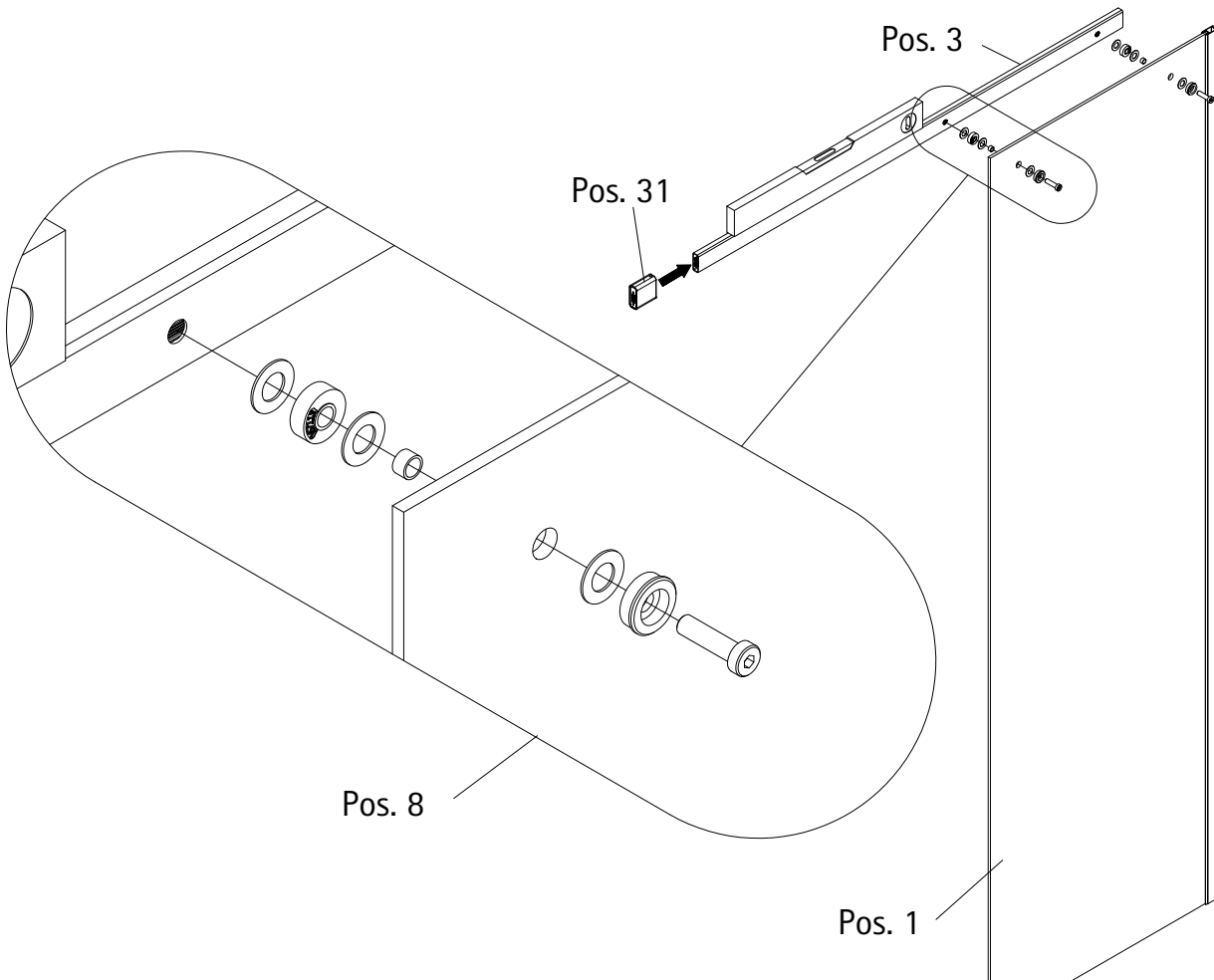
2

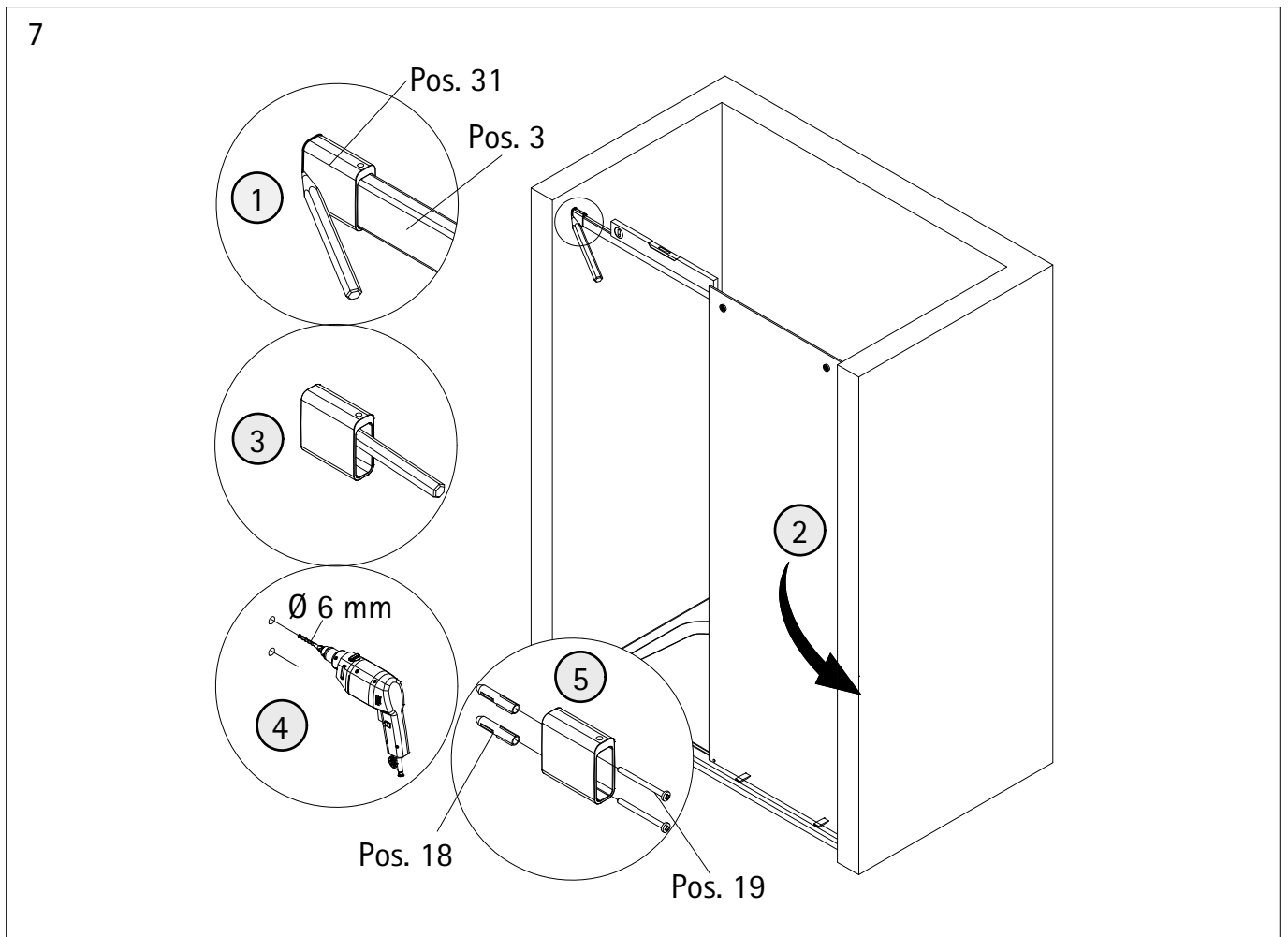
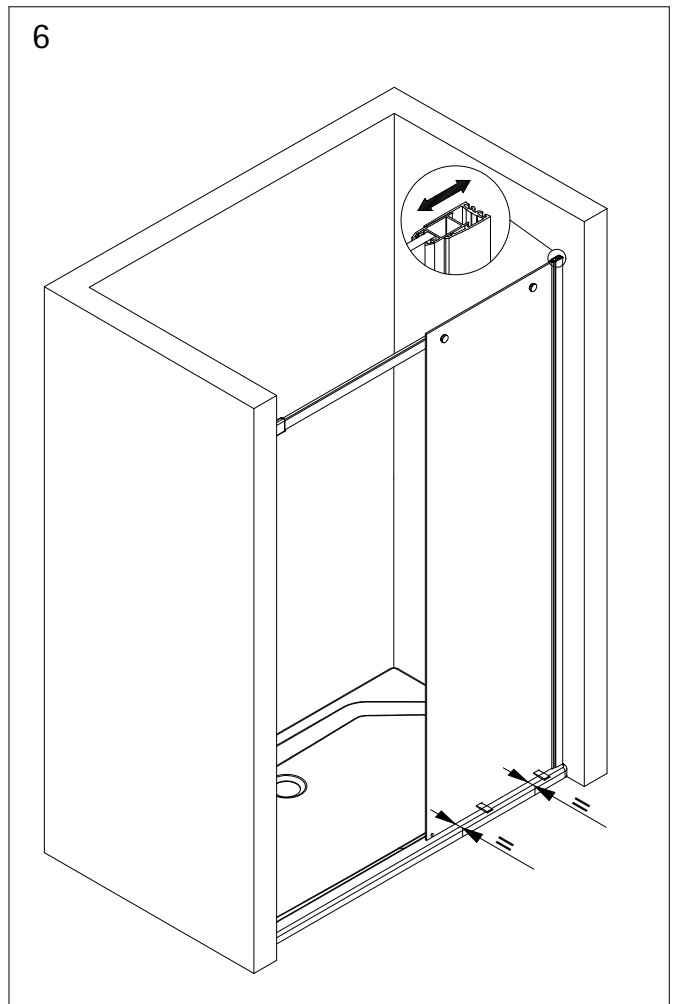
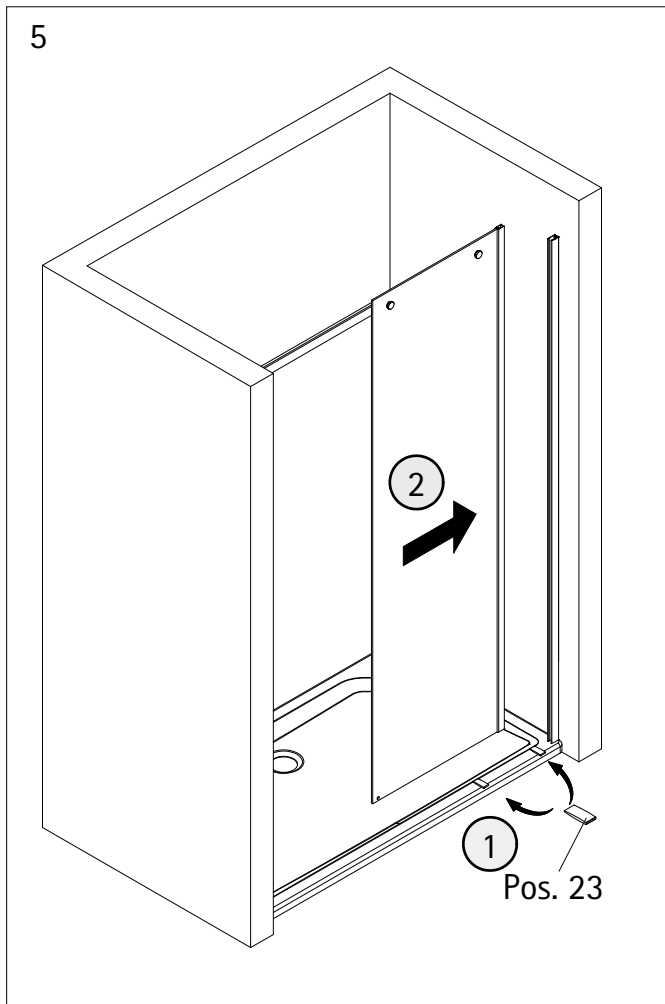


3

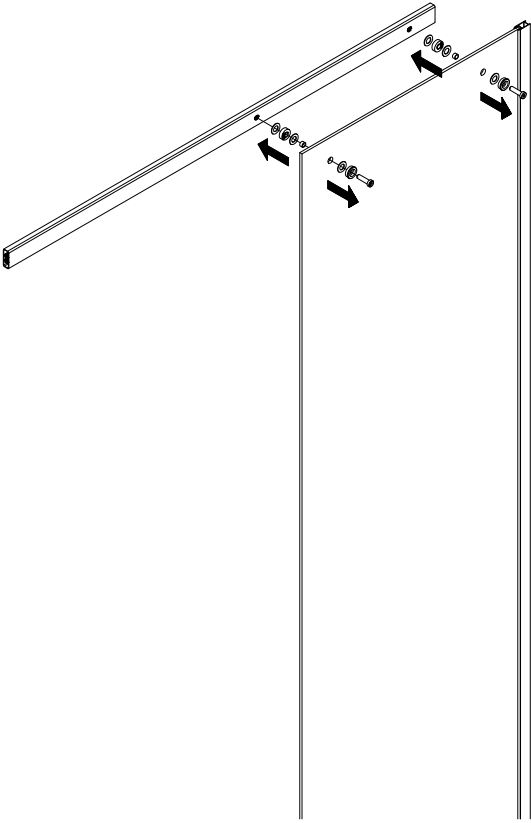


4

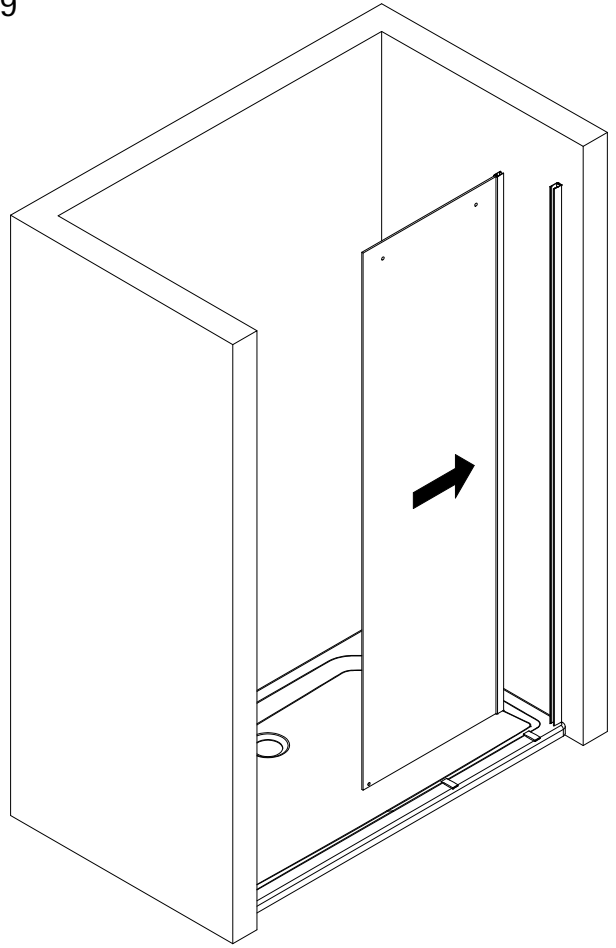




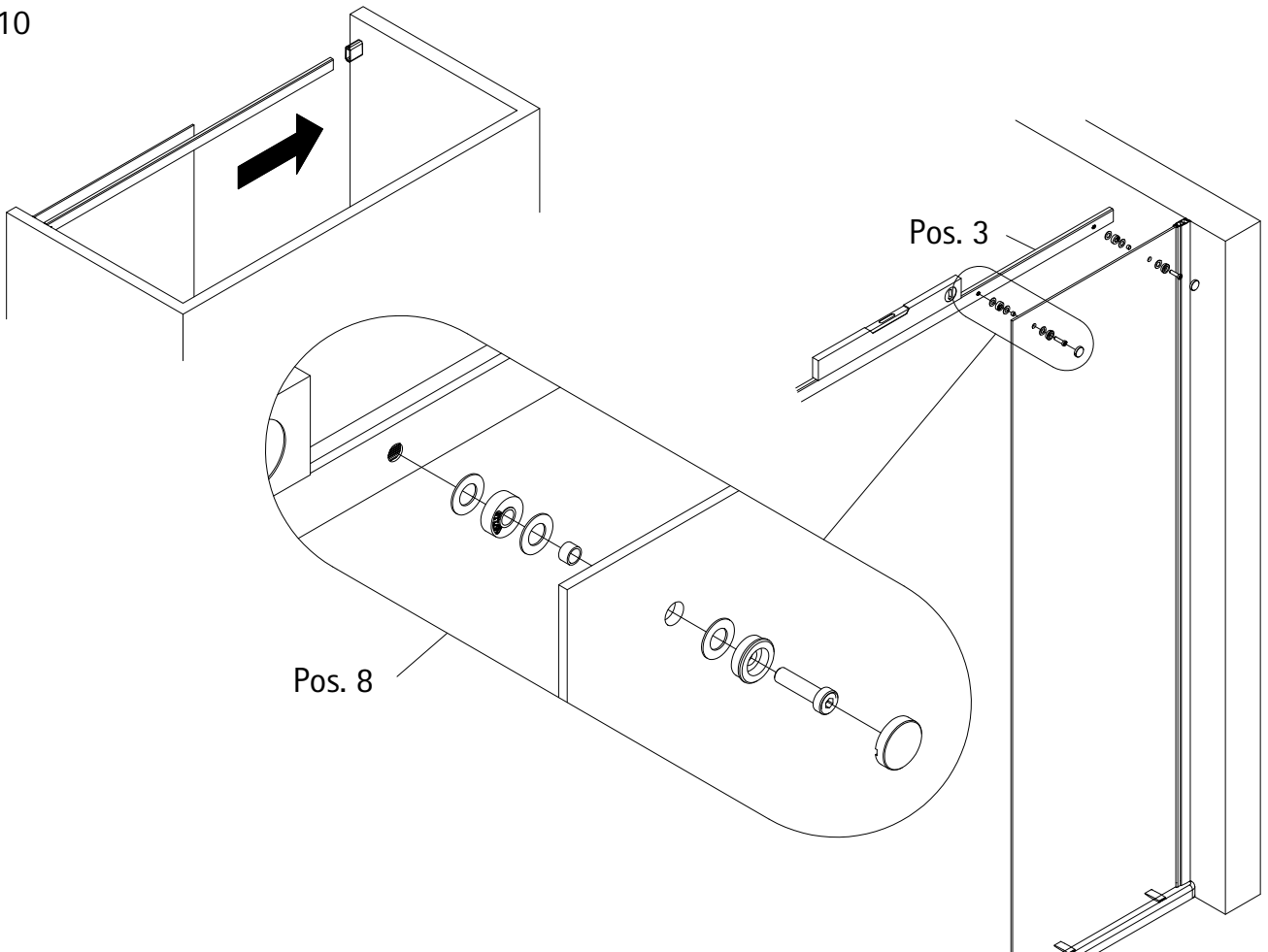
8



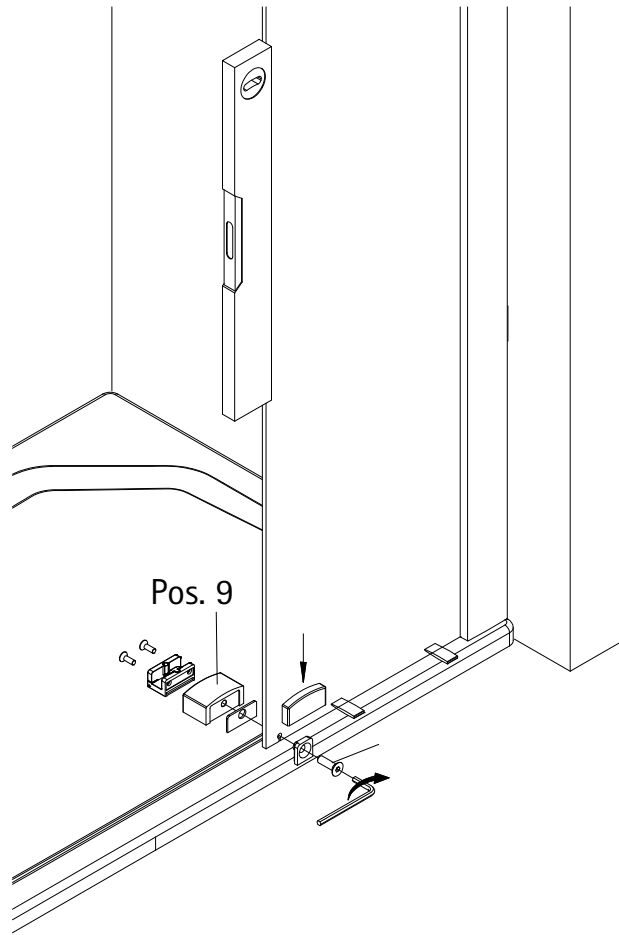
9



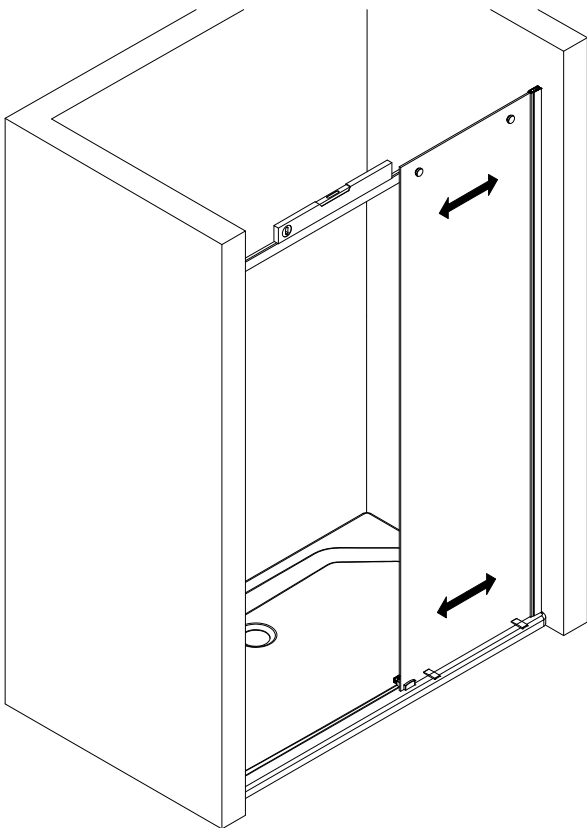
10



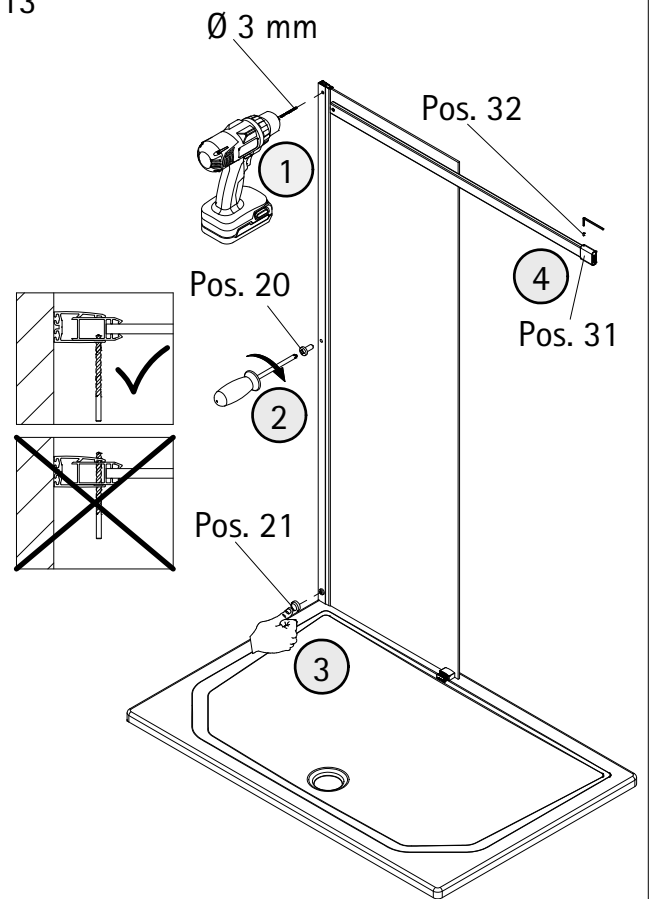
11



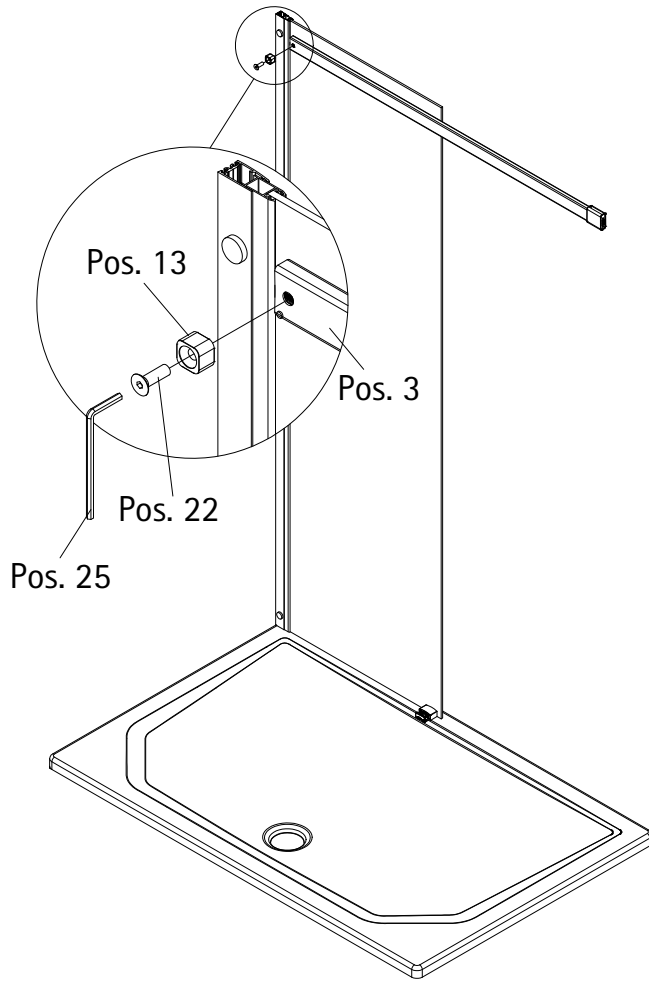
12



13



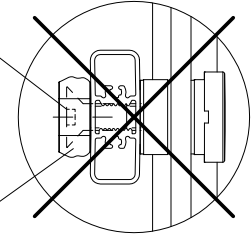
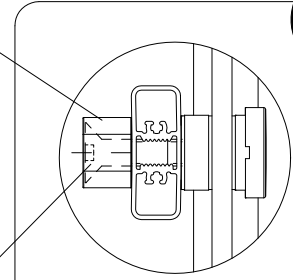
14



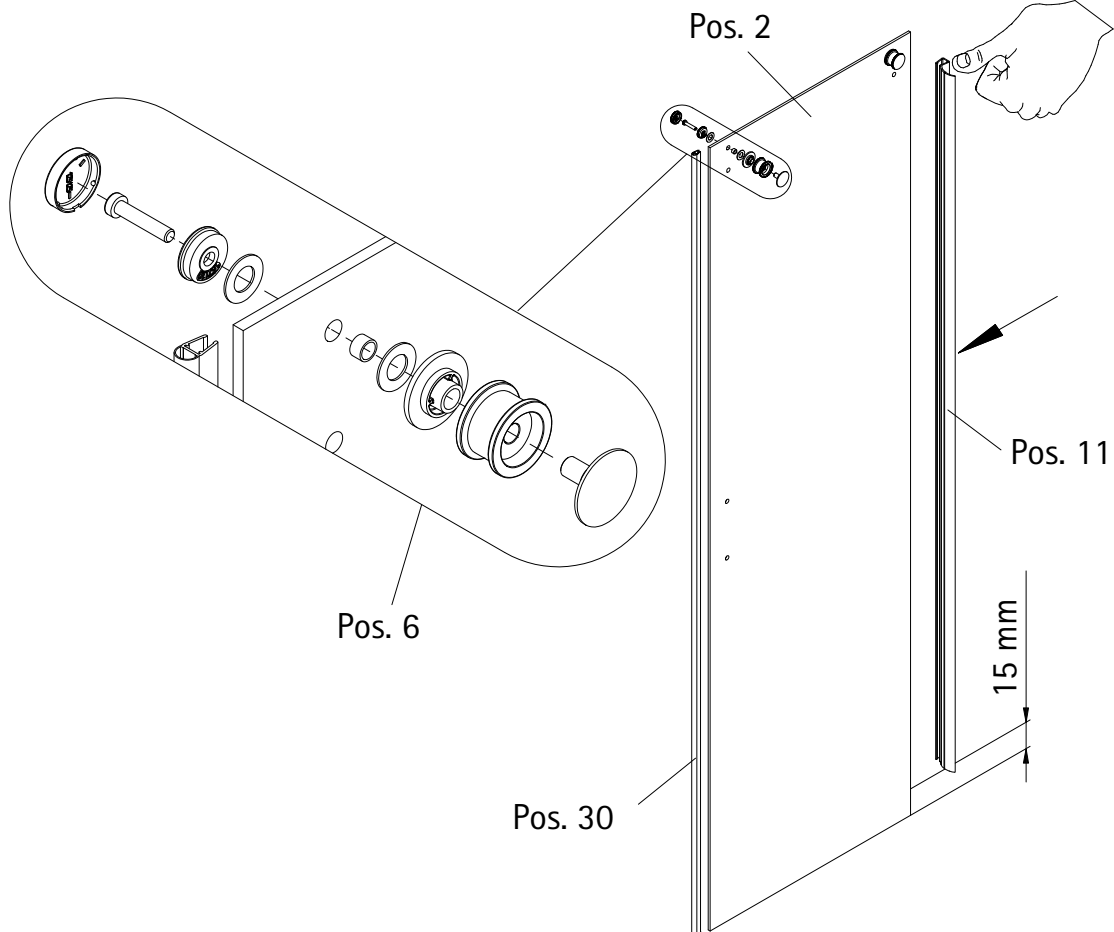
Pos. 13

Pos. 22

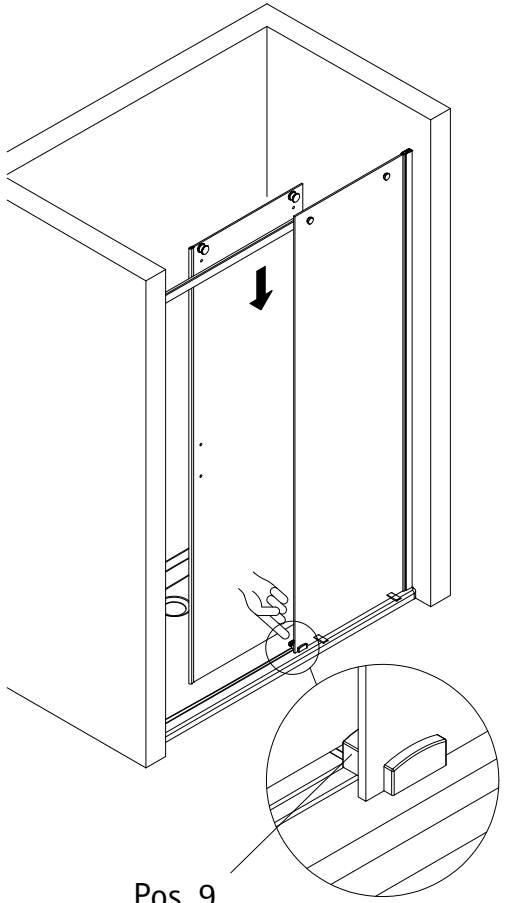
Pos. 13



15

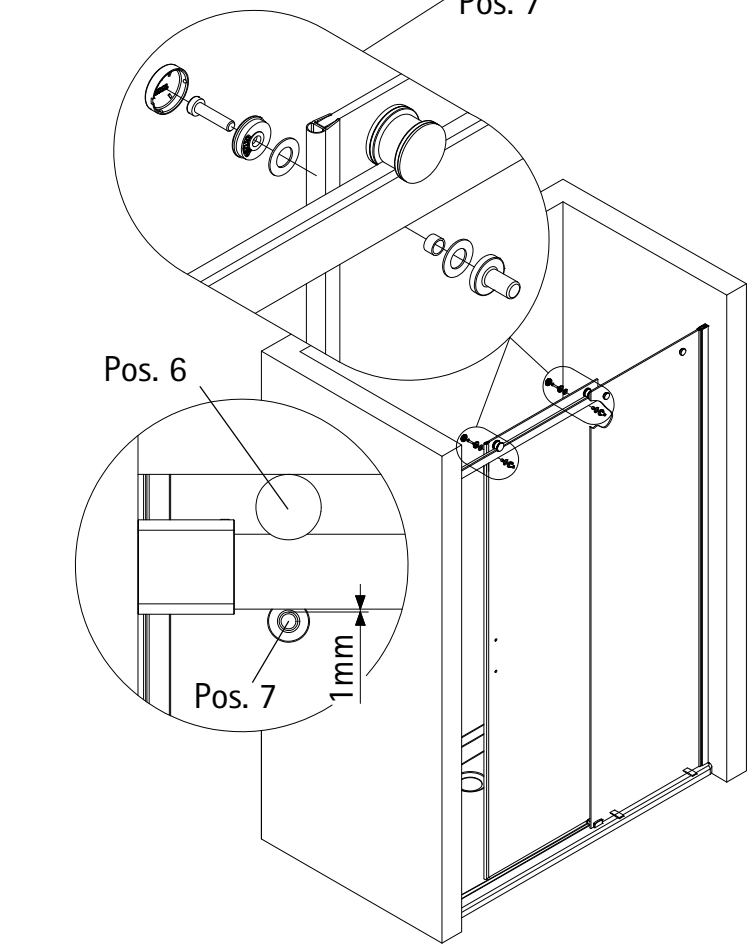


16



Pos. 9

17



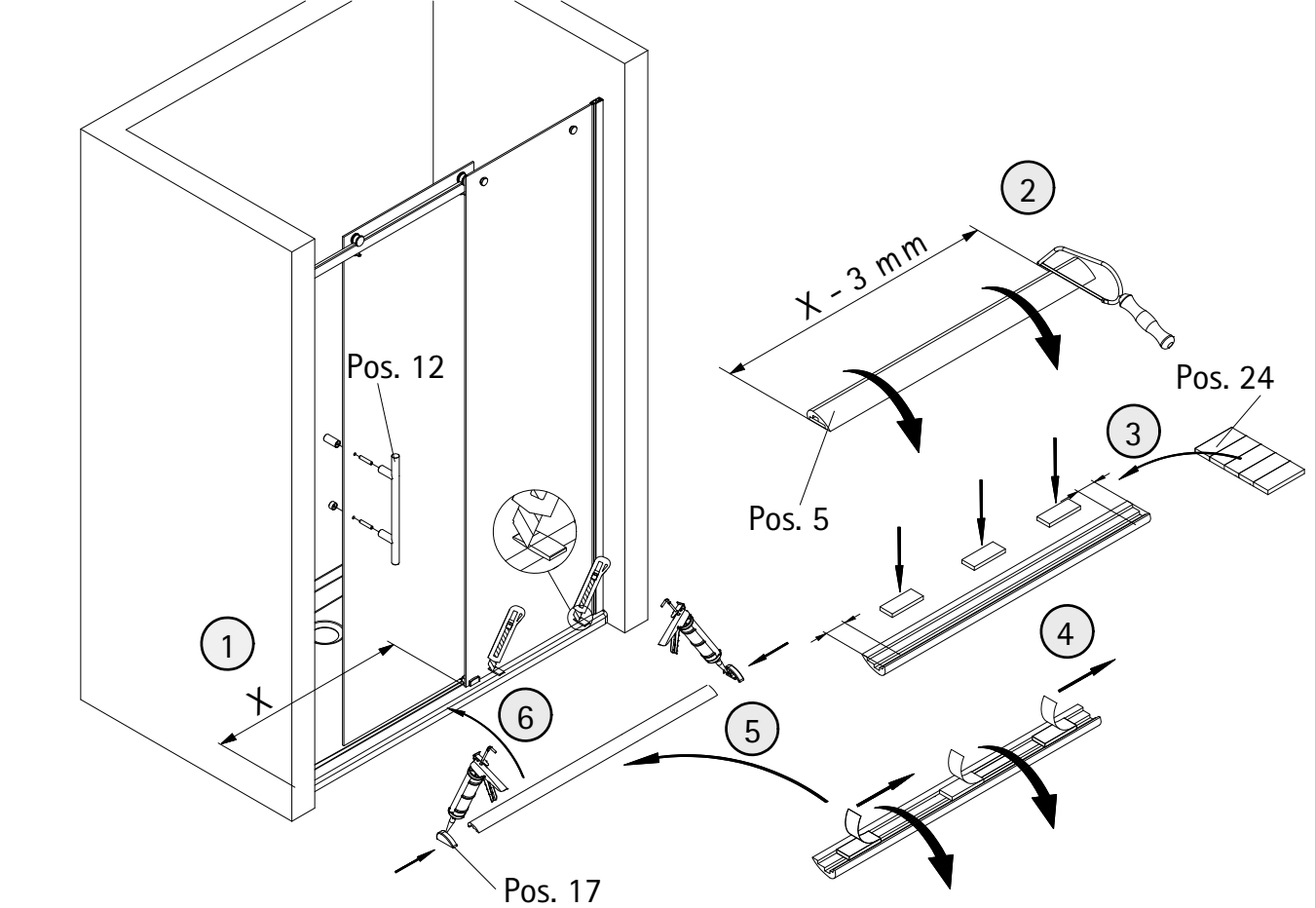
Pos. 7

Pos. 6

Pos. 7

1mm

18



Pos. 12

1

6

Pos. 17

Pos. 5

5

2

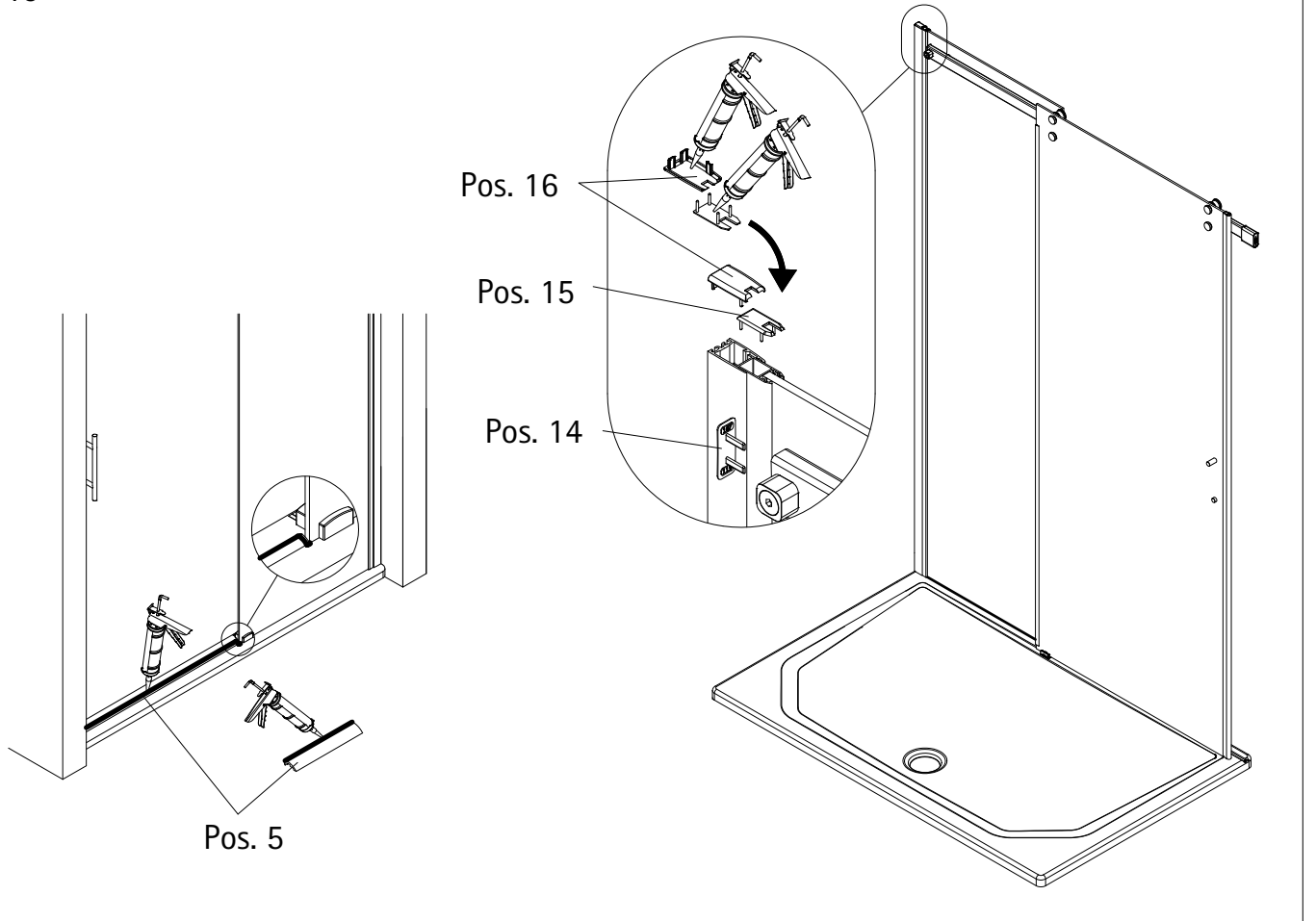
X - 3 mm

Pos. 24

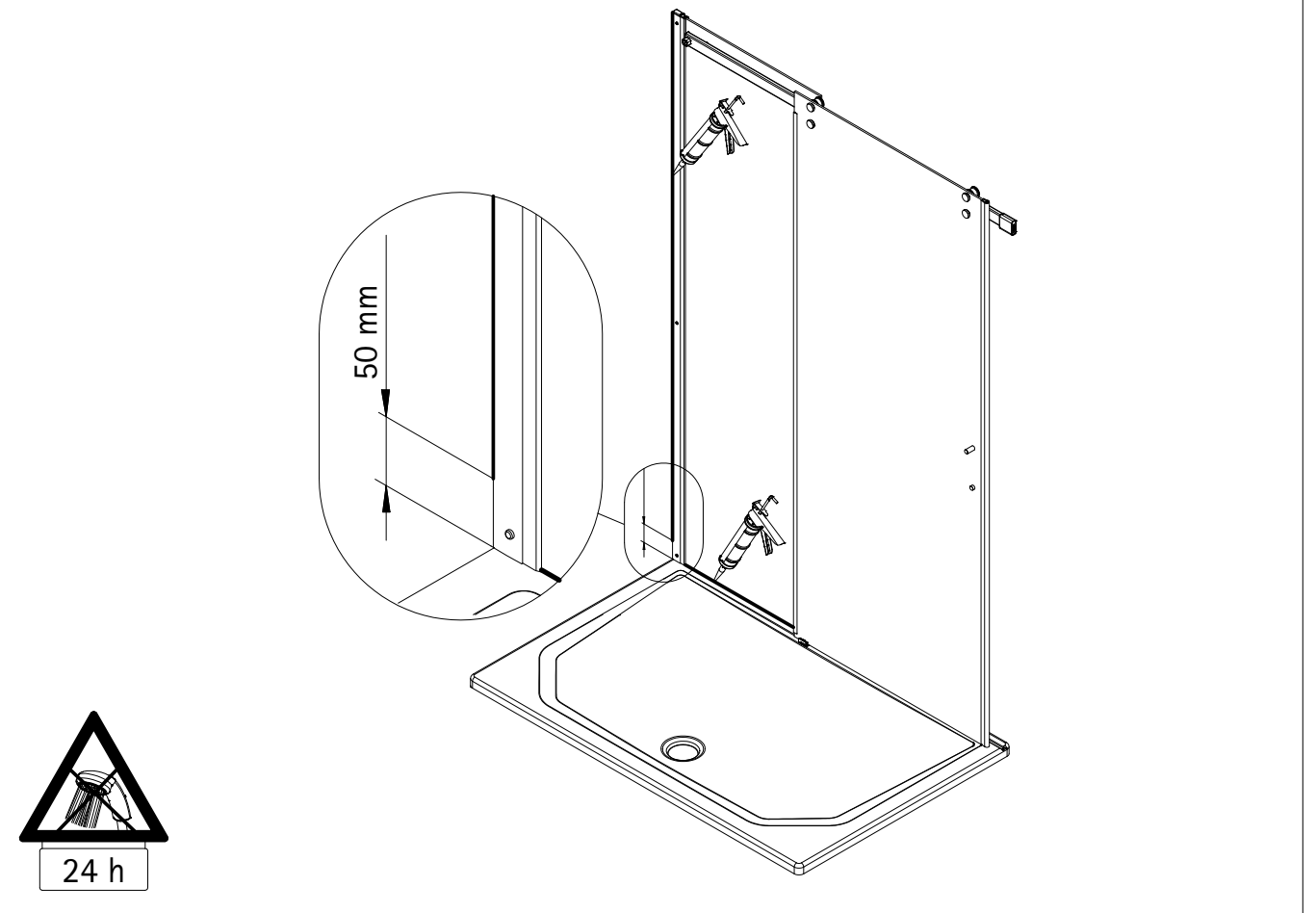
3

4

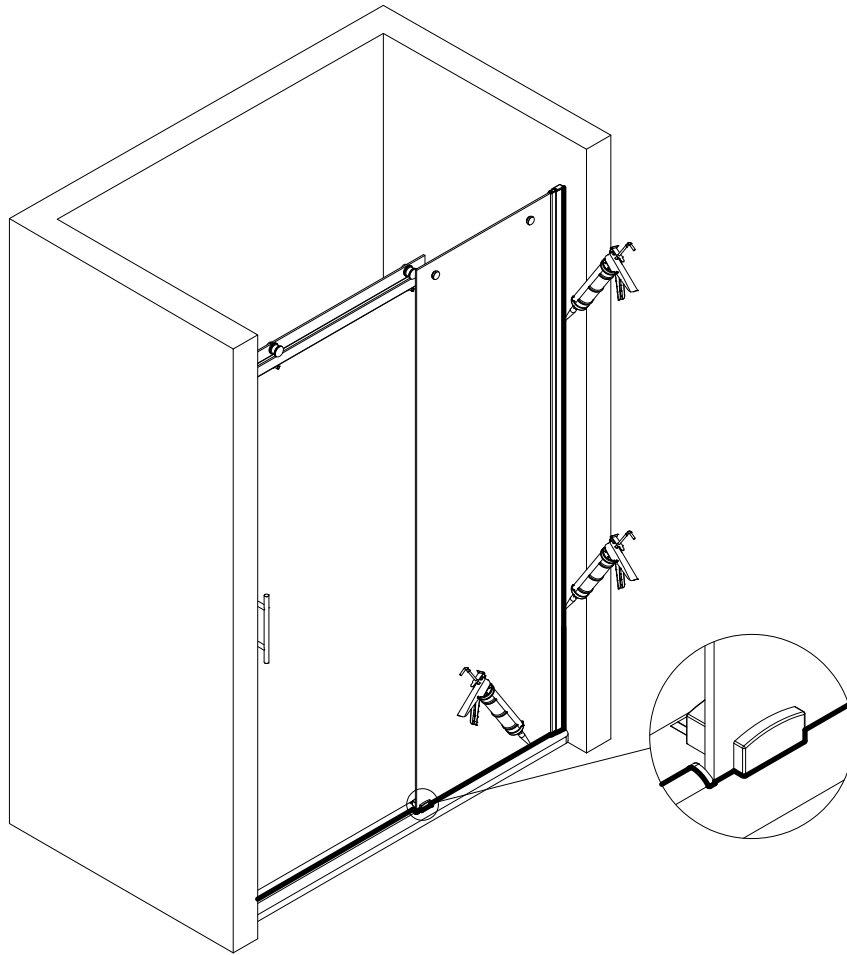
19



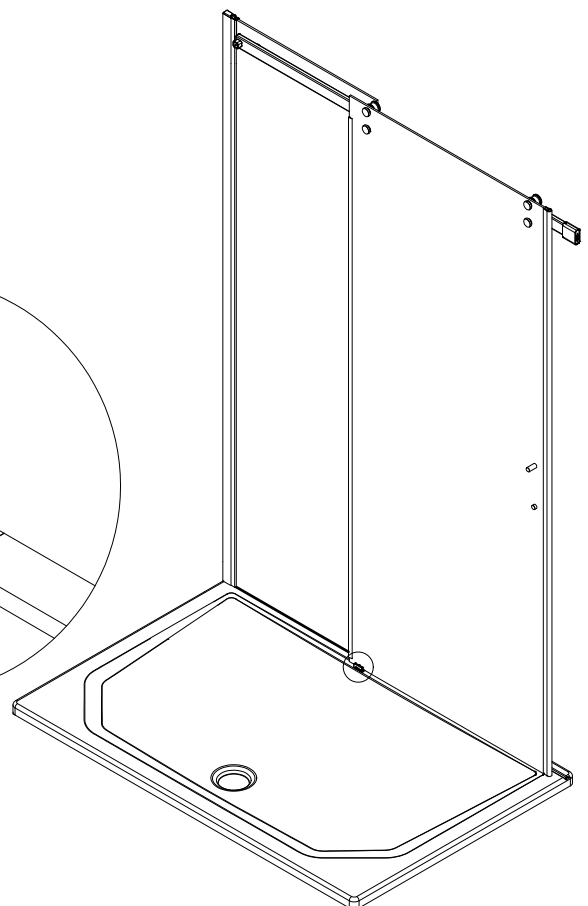
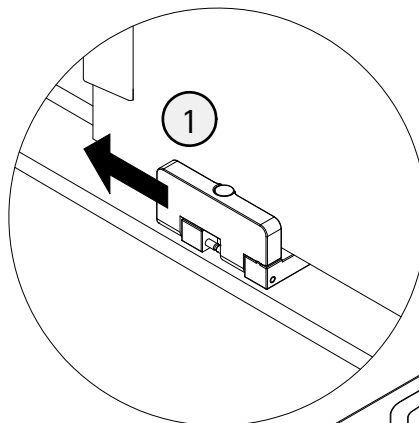
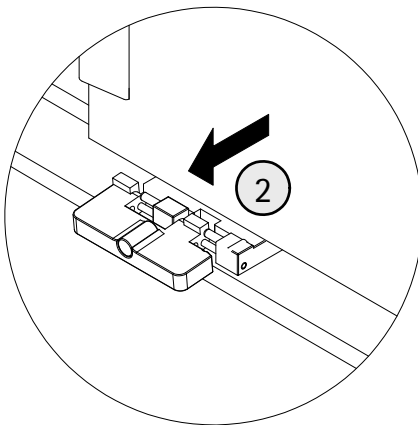
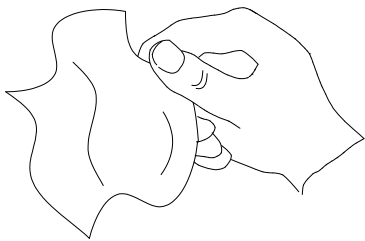
20



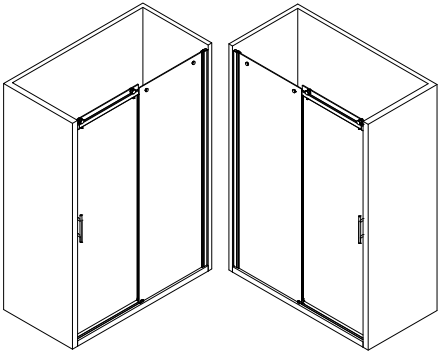
21



22



1585-3



Prüfnummer / Inspection number / Numéro d'essai / Testnummer



Ersatzteilbestellung / spare parts order
commande de pièces de rechange / Bestellung van reserveonderdelen:
Fax 02962 / 972-4260



Technische Hilfe / technical help / l'aide technique / technologische ondersteuning
Telefon 02962 / 972-40



E-Mail:
ersatzteile@duschservice.de



Duschservice
Zum Hohlen Morgen 22
59939 Olsberg
Deutschland / Germany / Allemagne / Duitsland



0000603200000000000000000000