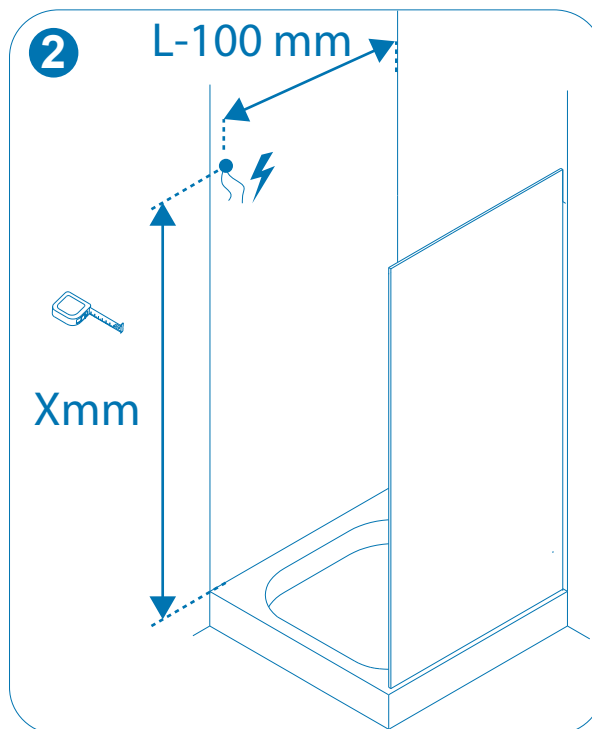
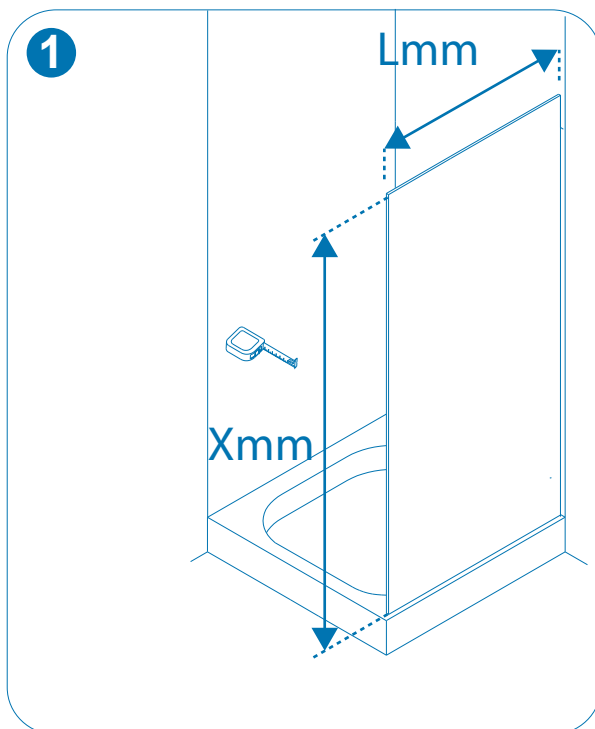
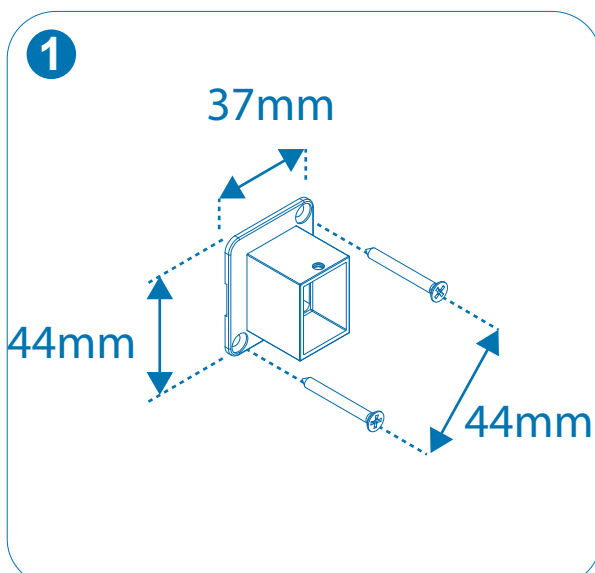


### PUNTO DE LUZ



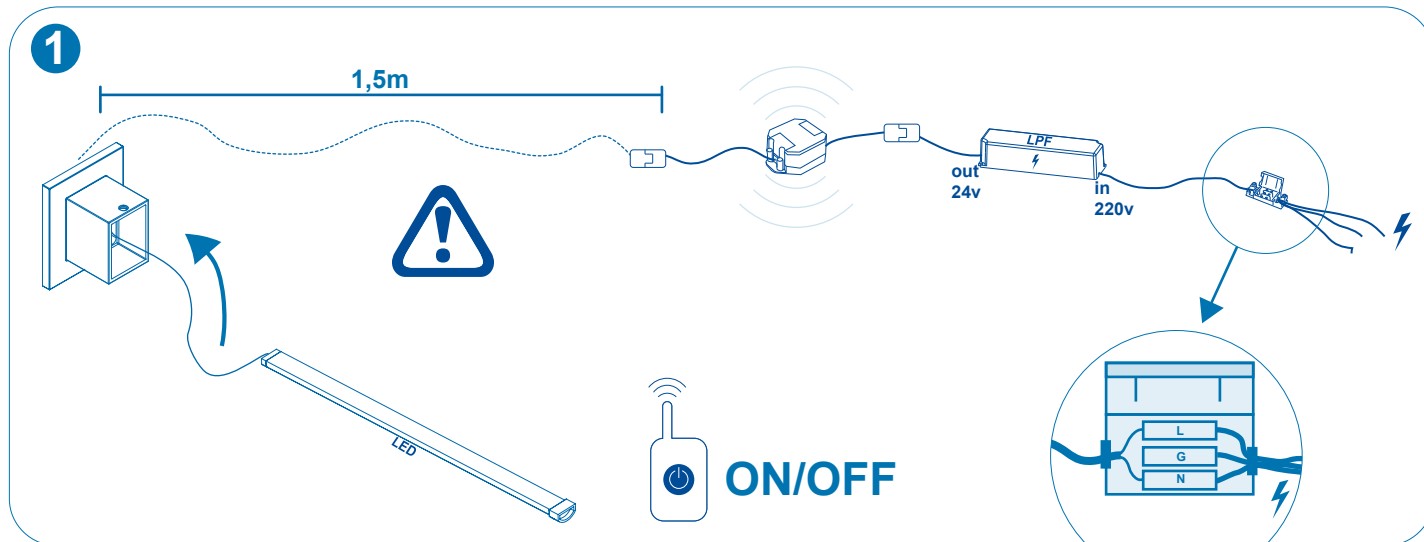
- !** **ES.** Sacar el punto de luz a la misma altura que el vidrio fijo.
- PT.** Remova o ponto de luz na mesma altura que o vidro fixo.
- EN.** Remove the point of light at the same height as the fixed glass.
- FR.** Retirez le point de lumière à la même hauteur que le verre fixe.

### DIMENSION SOPORTE A PARED

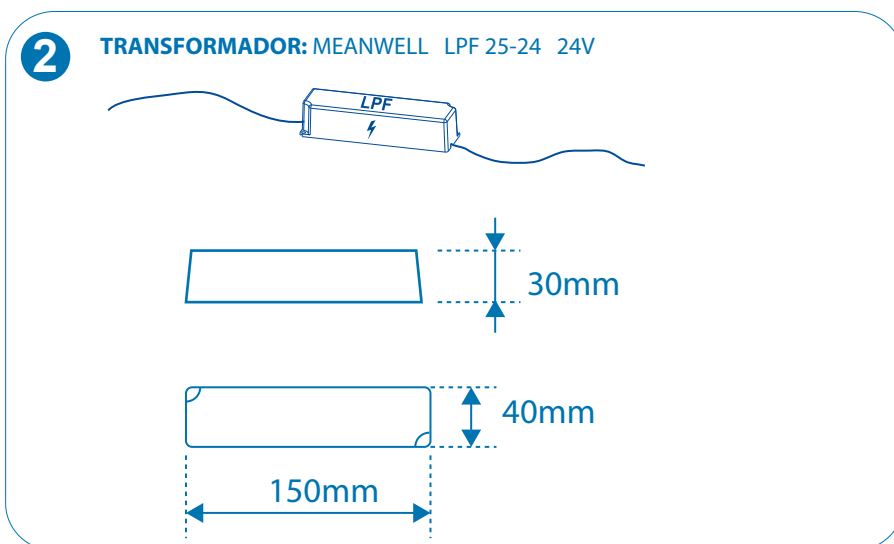
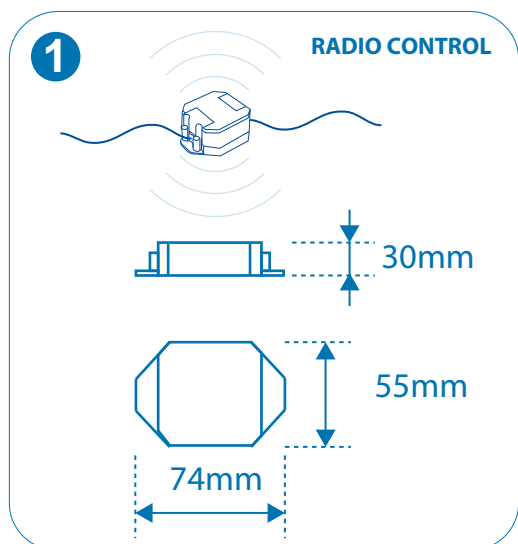


- !** **ES.** Tener en cuenta las dimensiones del soporte a pared y de la posición de los tornillos. El hueco para el cable no debe ser nunca más grande que el soporte.
- PT.** Leve em conta as dimensões do suporte de parede e a posição dos parafusos. O orifício para o cabo nunca deve ser maior que o suporte.
- EN.** Take into account the dimensions of the wall bracket and the position of the screws. The hole for the cable mustn't be bigger than the support.
- FR.** Tenez compte des dimensions du support mural et de la position des vis. Le trou pour le câble ne doit jamais être plus grand que le support.

## ENSAMBLAJE ELÉCTRICO



## ELEMENTOS A TENER EN CUENTA



**ES.** Tener en cuenta las medidas del transformador y del receptor del mando a distancia. Estos deberán colocarse en el falso techo u ocultos en el baño a más de 1,5m del LED. Ser recomienda que la instalación del producto la realice un electricista.  
**PT.** Leve em conta as medições do transformador e do receptor do controle remoto. Estes devem ser colocados no teto falso ou escondidos no banheiro a mais de 1,5m do LED. Recomenda-se que a instalação do produto seja realizada por um

eletricista.

**EN.** Take into account the measurements of the transformer and receiver of the remote control. These should be placed in the false ceiling or hidden in the bathroom more than 1.5m from the LED. It is recommended that the installation of the product is carried out by an electrician.

**FR.** Tenez compte des mesures du transformateur et du récepteur de la télécommande. Ceux-ci doivent être placés dans le faux plafond ou cachés dans la salle de bain à plus de 1,5 m de la LED. Il est recommandé de faire installer le produit par un électricien.