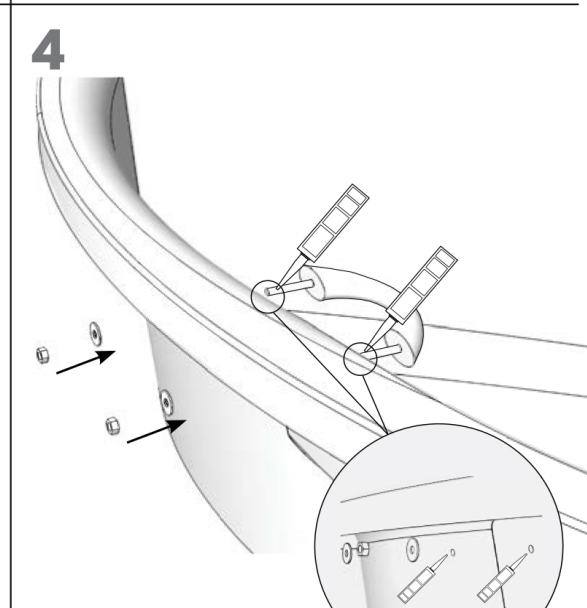
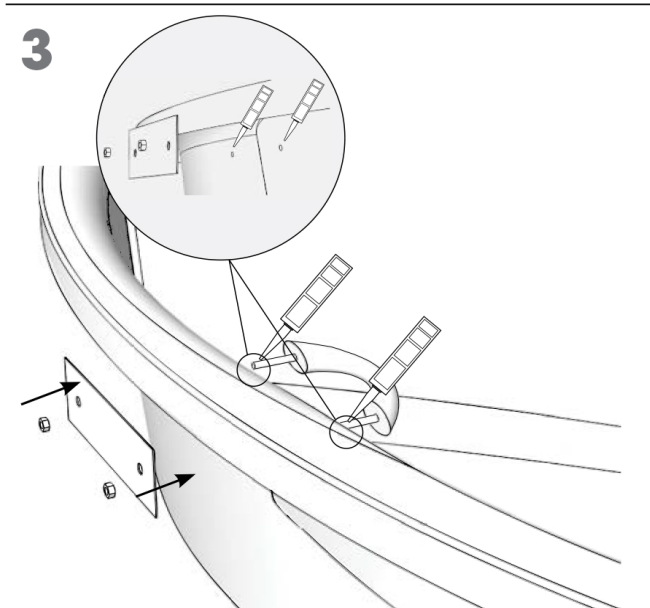
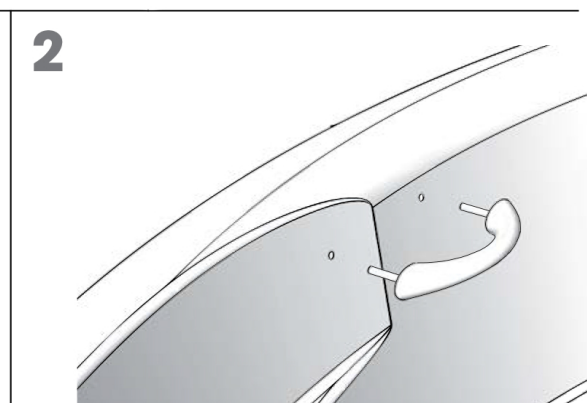
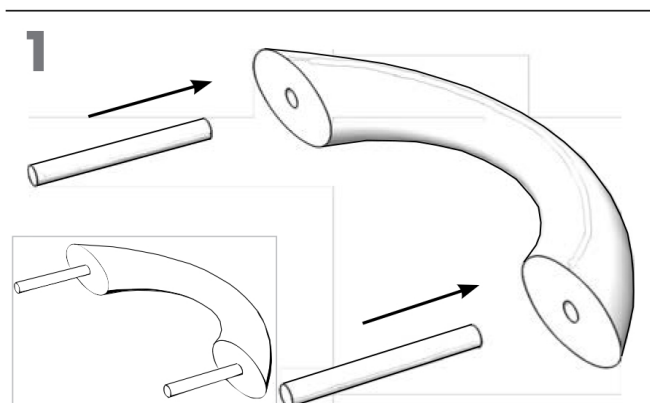
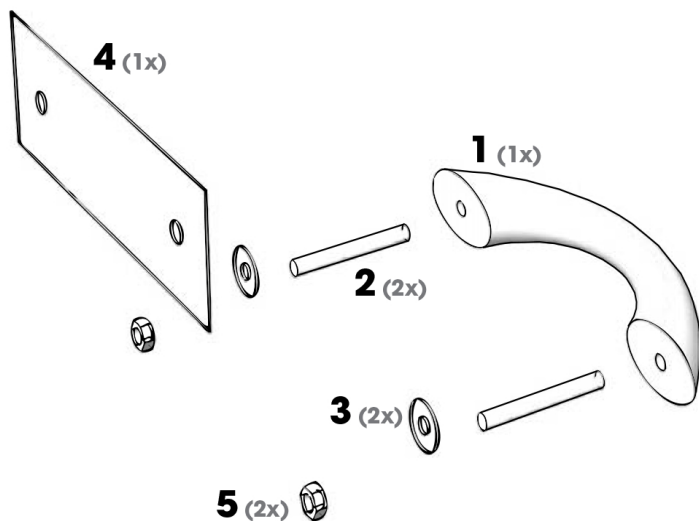
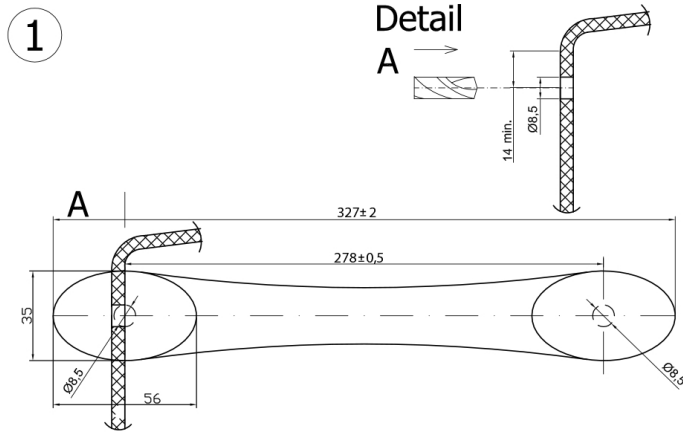


Montageanleitung

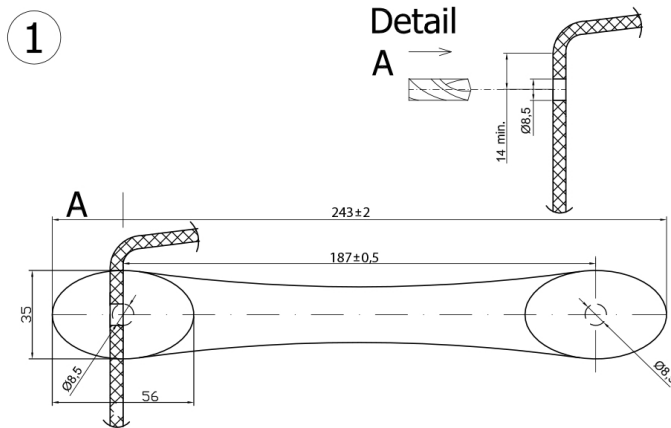
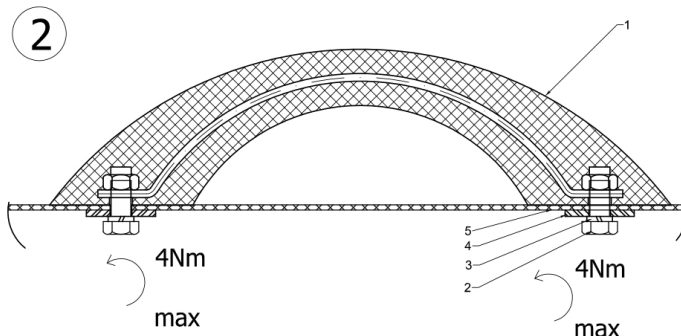
Wannengriffe





Horizontale Griffmontage
(Griff 325 mm lang)
auf Wannенrand

- 1** - 1x | M8 x 16 mm - A2
- 2** - 2x | M8 x 16 mm - A2
- 3** - 2x | Ø 9 x 27 x 2,5 mm
- 4** - 2x | Ø 8,4 x 16 x 1 mm
- 5** - 1x | Ø 8,5 mm



Seitliche Griffmontage
(Griff 240 mm lang)
in Seitenwand

- 1** - 1x | M8 x 16 mm - A2
- 2** - 2x | M8 x 16 mm - A2
- 3** - 2x | Ø 9 x 27 x 2,5 mm
- 4** - 2x | Ø 8,4 x 16 x 1 mm
- 5** - 1x | Ø 8,5 mm

