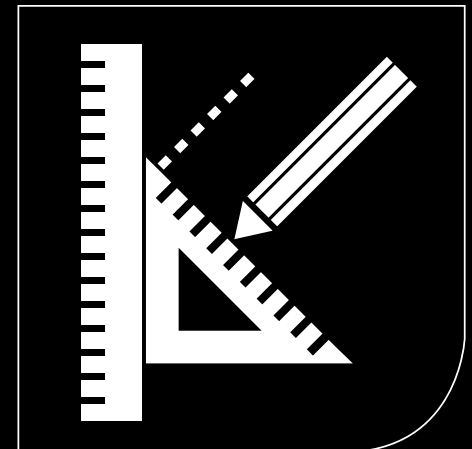
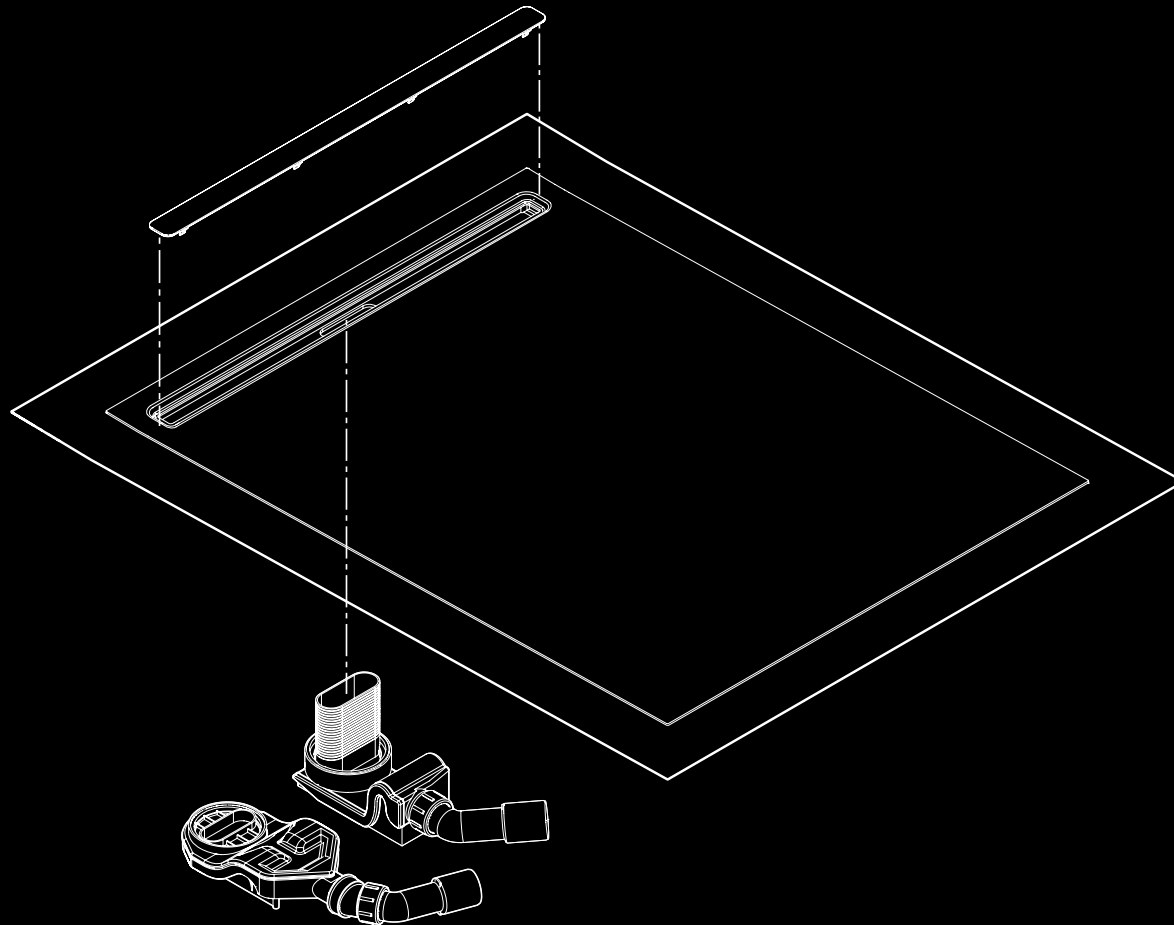


NEXSYS-SYSTEM



DE Planungsanleitung

Inhaltsverzeichnis



Inhaltsverzeichnis

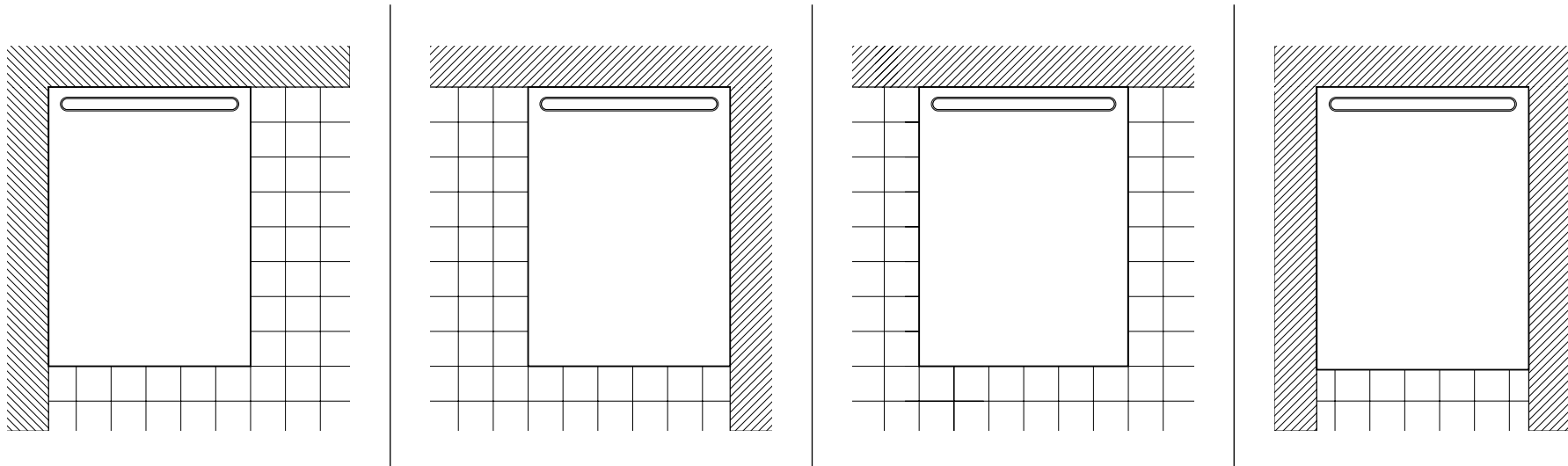
Einbauvarianten	Position Ablaufgarnitur	Montagereihenfolge
Systemkomponenten	Höhenausgleich	
Einbauvoraussetzungen	Gefälle Duschflächensystem	

1.0	Einbauvarianten	3
2.0	Systemkomponenten	4
2.1	Ablaufgarnitur	5
2.1.1	Ablaufleistung	6
2.2	Duschflächensystem	7
2.3	Designblende	8
3.0	Einbauvoraussetzungen	9
4.0	Position Ablaufgarnitur	10
5.0	Höhenausgleich	11
6.0	Gefälle Duschflächensystem	12
7.0	Montagereihenfolge	13

Einbauvarianten



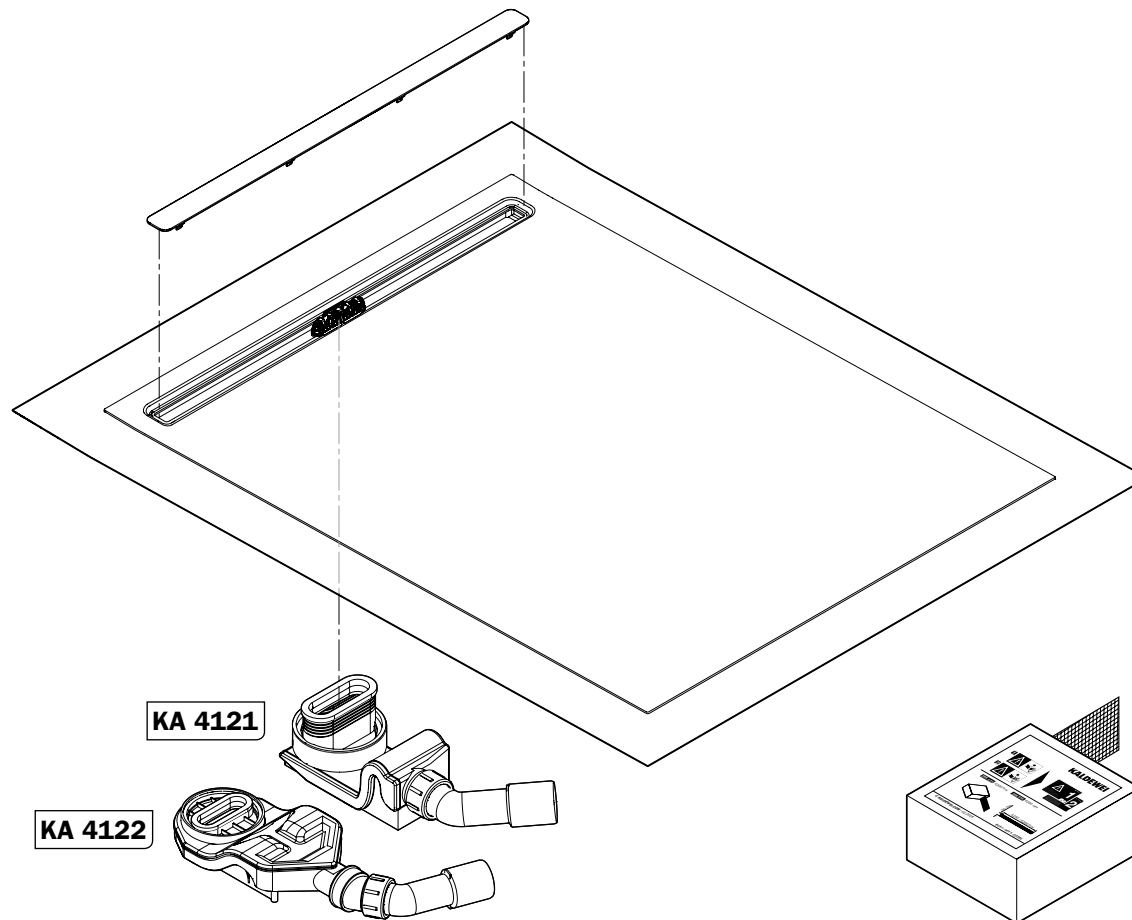
1.0 Einbauvarianten



Systemkomponenten



2.0 Systemkomponenten



Ablaufgarnitur



Duschflächensystem



Designblende

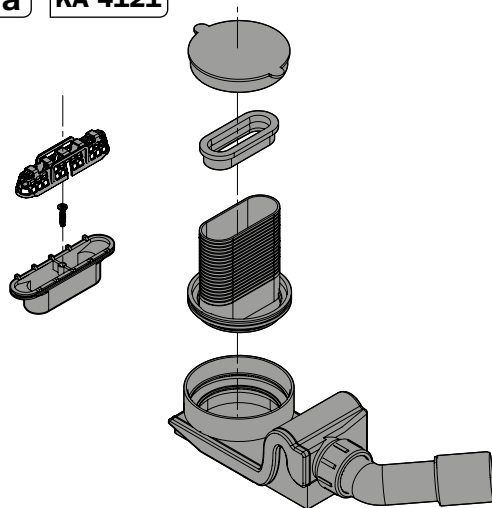


Einbauvoraussetzungen



2.1 Systemkomponenten | Ablaufgarnitur

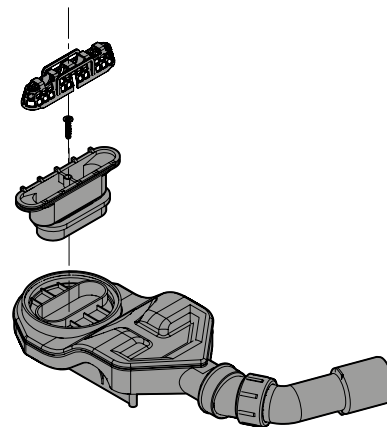
a KA 4121



50 mm Sperrwasserhöhe
6877 7121 0000

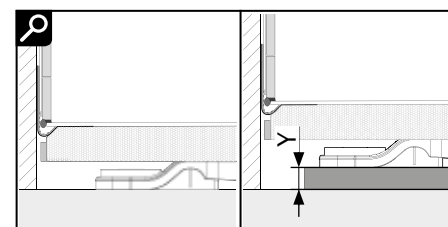
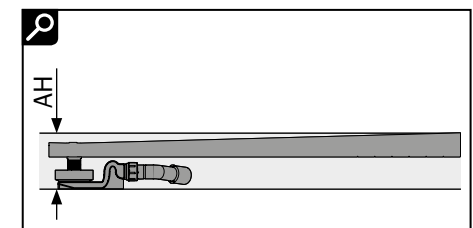
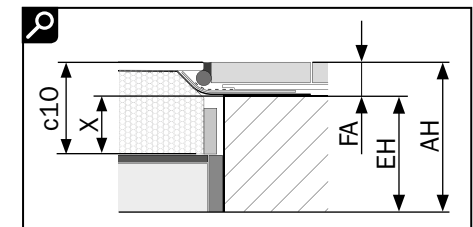
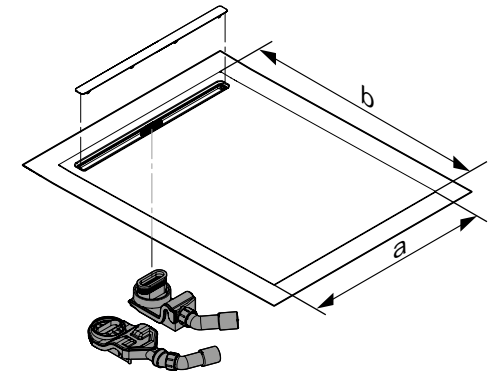
b (mm)	min. AH (mm)*	max. AH (mm)*
800	104	174
900	106	176
1000	108	178
1100	110	180
1200	112	182
1300	114	184
1400	116	186
1600	120	190
1700	122	192

b KA 4122



25 mm Sperrwasserhöhe
6877 7122 0000

b (mm)	AH (mm)*
800	84
900	86
1000	88
1100	90
1200	92
1300	94
1400	96
1600	100
1700	102



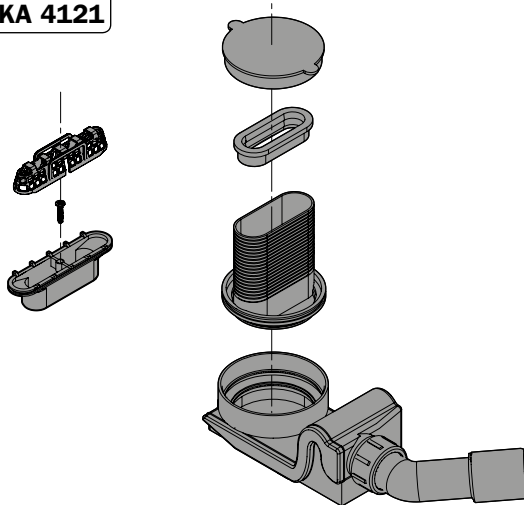
* = Schallschutzmaßnahmen können die Aufbauhöhen beeinflussen.

Inch = mm x 0,0394

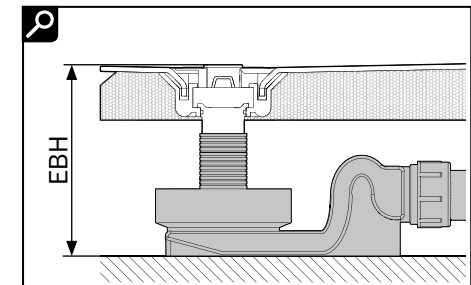
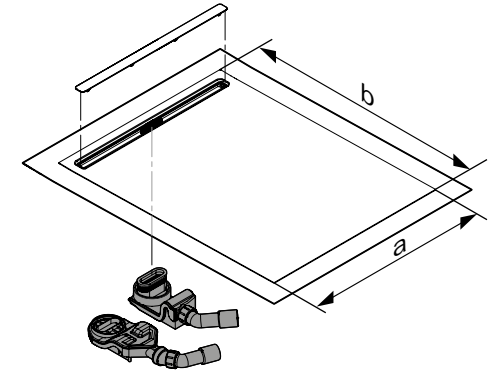
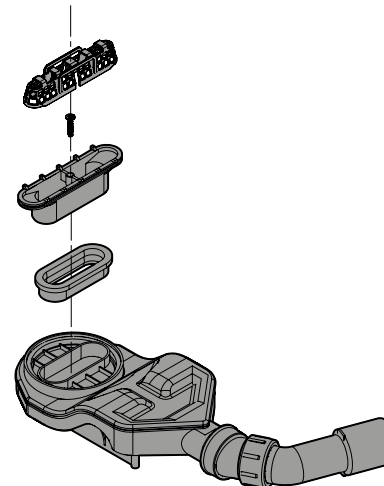
2.1.1 Systemkomponenten | Ablaufgarnitur

Ablaufleistung

a KA 4121



b KA 4122



Ablaufleistung	Anstauhöhe 10 mm (nach DIN EN 1253)	Anstauhöhe 20 mm (nach DIN EN 1253)
max. EBH 160 mm (mit Haarfangsieb)	0,72 l/s (0,68 l/s)	0,75 l/s (0,72 l/s)
max. EBH 90 mm (mit Haarfangsieb)	0,45 l/s (0,43 l/s)	0,50 l/s (0,48 l/s)

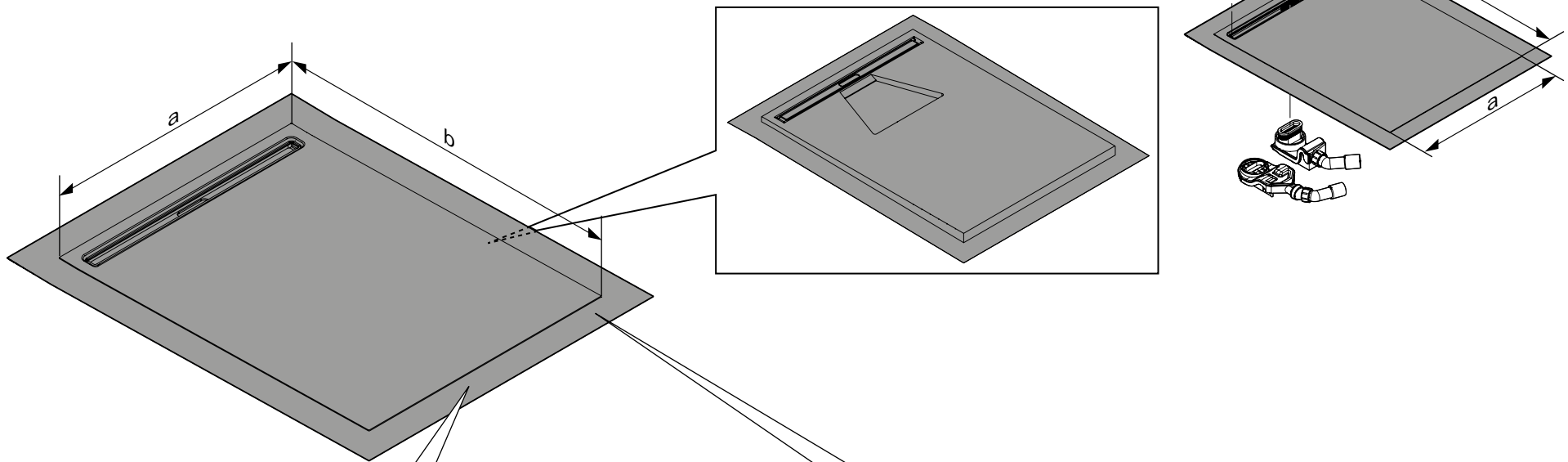
Ablaufleistung	Anstauhöhe 10 mm (nach DIN EN 1253)	Anstauhöhe 20 mm (nach DIN EN 1253)
max. EBH 70 mm (mit Haarfangsieb)	0,56 l/s (0,48 l/s)	0,61 l/s (0,55 l/s)

Duschflächensystem

Designblende

Inch = mm x 0,0394

2.2 Systemkomponenten | Duschflächensystem



Modell-Nr.:	a (mm)	b (mm)	
2610	800	800	+
2611	800	900	
2612	900	900	Schnittschutzband
2613	800	1000	+
2614	900	1000	
2615	1000	1000	4600 mm
2616	900	1100	
2617	800	1200	291.211
2618	900	1200	
2619	1000	1200	

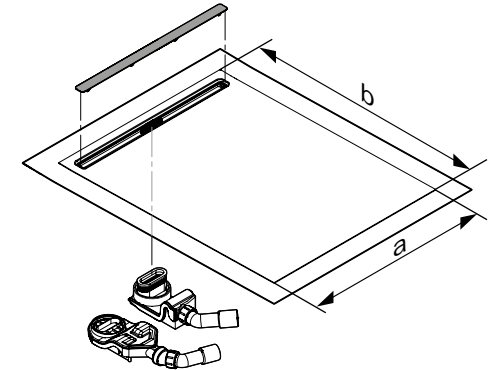
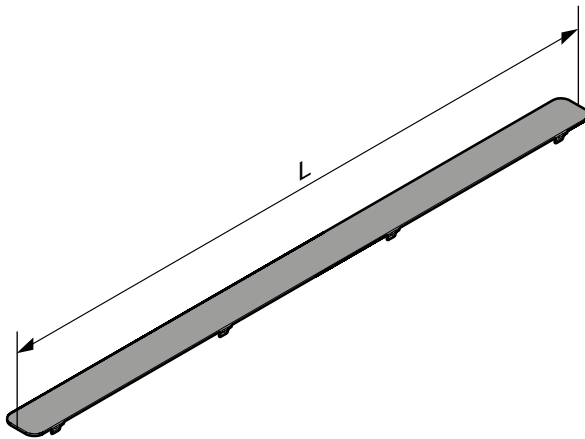
Modell-Nr.:	a (mm)	b (mm)	
2620	1200	1200	+
2621	900	1300	
2622	800	1400	Schnittschutzband
2623	900	1400	
2624	1000	1400	+
2625	800	1600	
2626	900	1600	6600 mm
2627	1000	1600	
2628	750	1700	291.211
2629	900	1700	

Ablaufgarnitur

Designblende

Inch = mm x 0,0394

2.3 Systemkomponenten | Designblende



Designblende NEXSYS Edelstahl gebürstet	Modell-Nr.:	L (mm)
NEXSYS ab 700 mm (a)	4131	606,5
NEXSYS ab 800 mm (a)	4132	706,5
NEXSYS ab 900 mm (a)	4133	806,5
NEXSYS ab 1000 mm (a)	4134	906,5
NEXSYS ab 1200 mm (a)	4136	1106,5

Ablaufgarnitur



Duschflächensystem

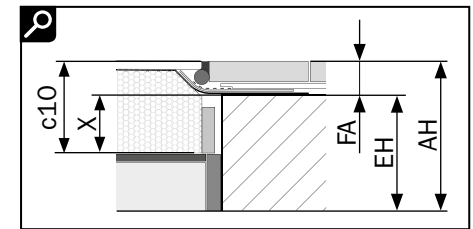
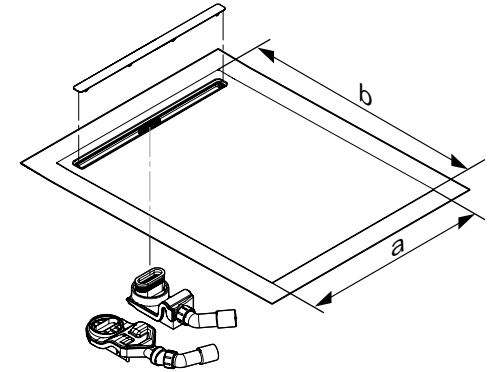
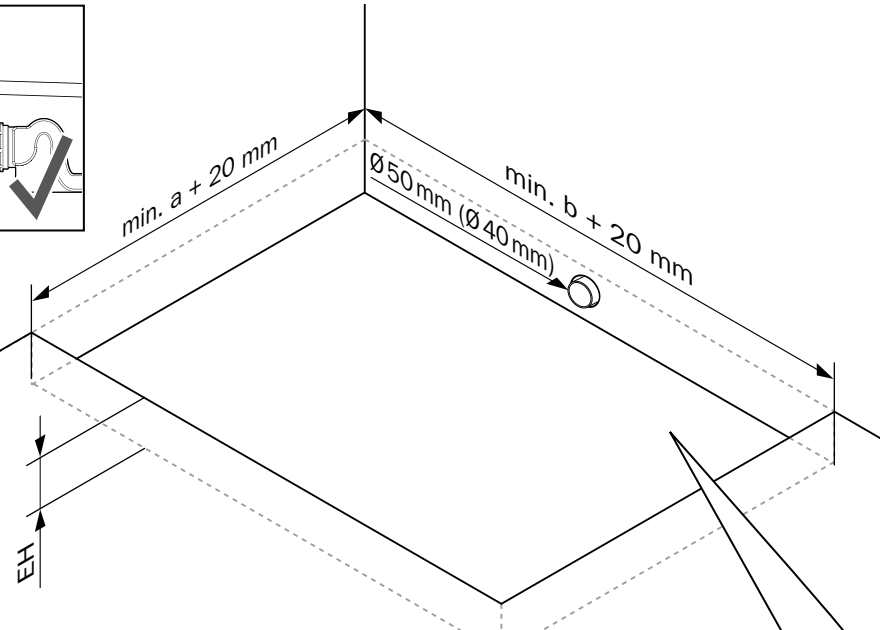
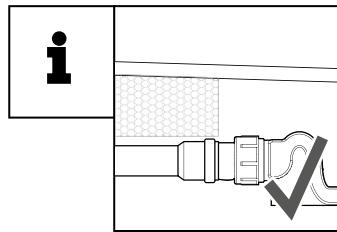
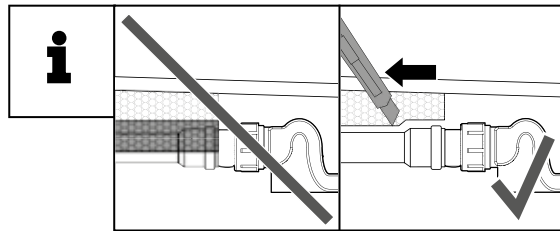


Einbauvoraussetzungen



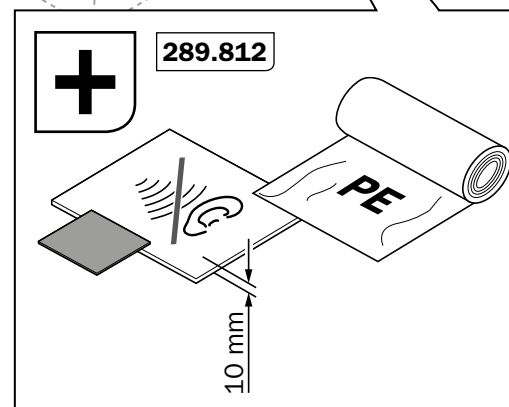
Inch = mm x 0,0394

3.0 Einbauvoraussetzungen



Modell-Nr.:	a (mm)	b (mm)
2610	800	800
2611	800	900
2612	900	900
2613	800	1000
2614	900	1000
2615	1000	1000
2616	900	1100
2617	800	1200
2618	900	1200
2619	1000	1200

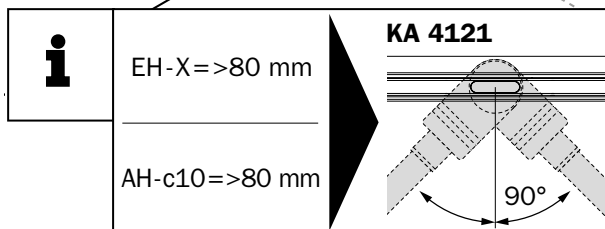
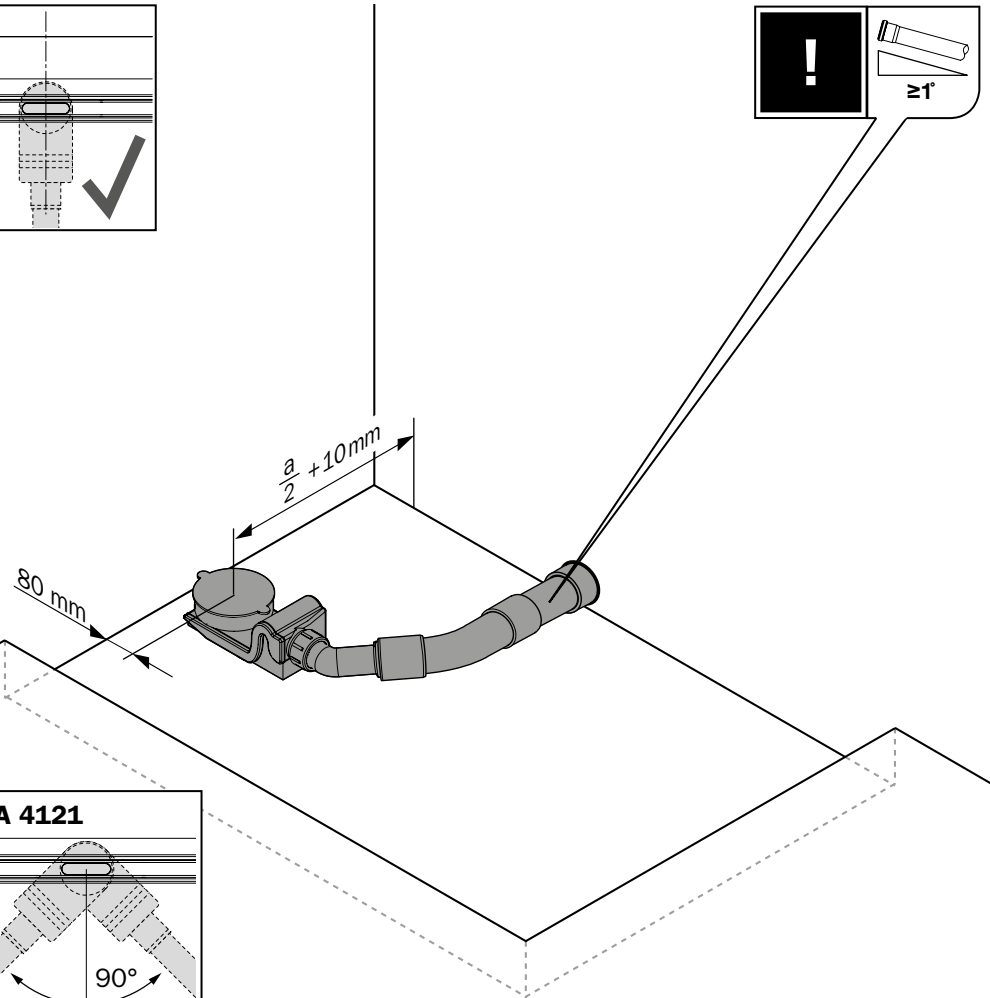
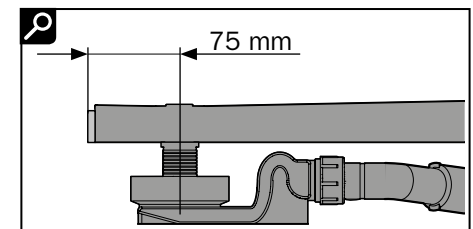
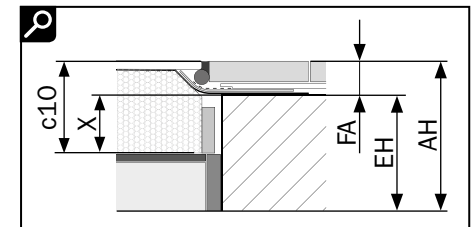
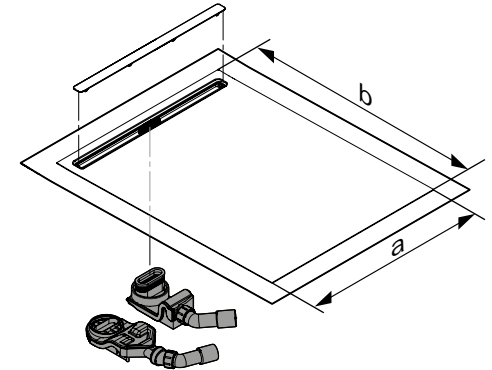
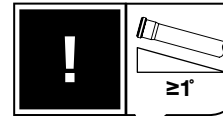
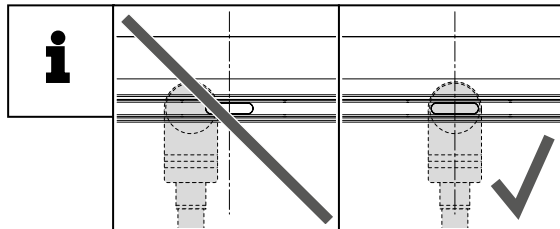
Modell-Nr.:	a (mm)	b (mm)
2620	1200	1200
2621	900	1300
2622	800	1400
2623	900	1400
2624	1000	1400
2625	800	1600
2626	900	1600
2627	1000	1600
2628	750	1700
2629	900	1700



Inch = mm x 0,0394

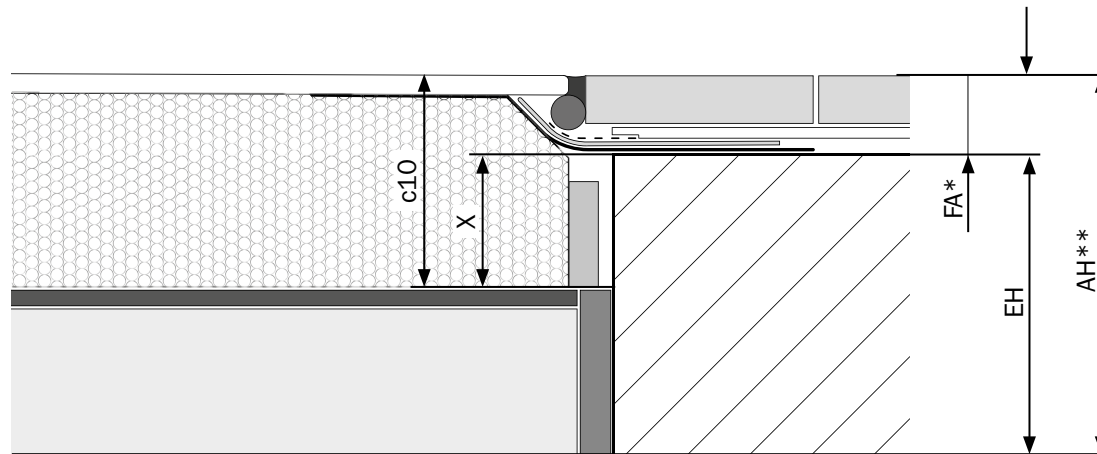


4.0 Position Ablaufgarnitur

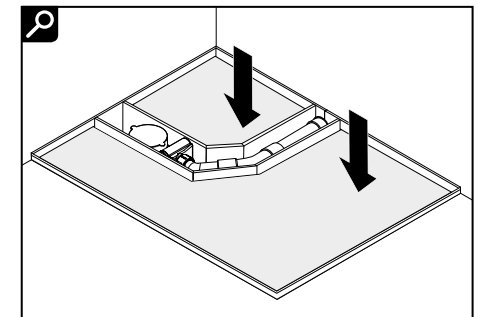
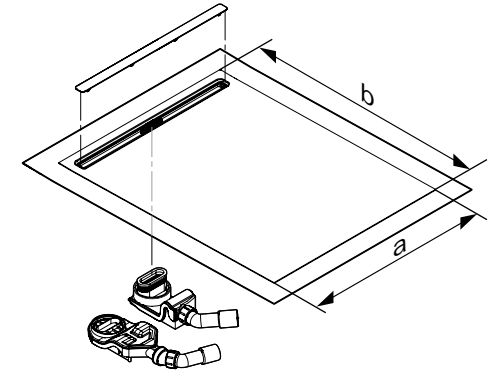


Inch = mm x 0,0394

5.0 Höhengleich



* FA inkl. — ≈ 0,5 mm - - - - ≈ 1 mm | ** AH exkl. NEXSYS Schallschutz ≈ 10 mm

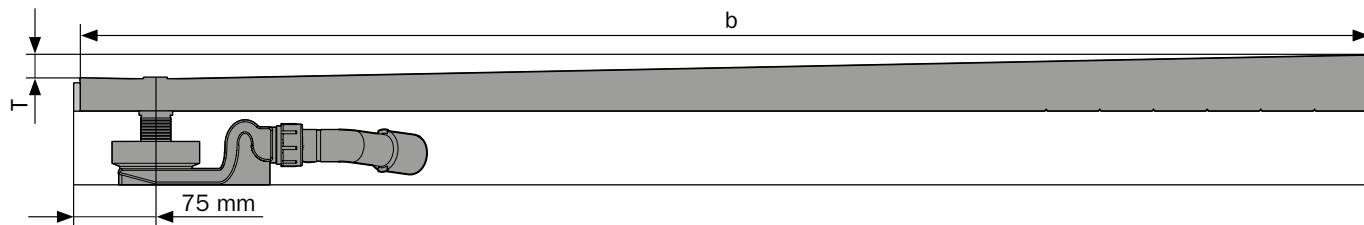


X (mm)	Fliesenaufbauhöhe „FA“ (mm)											c10 (mm)
	8	9	10	11	12	13	14	15	16	17	18	
800	36	35	34	33	32	31	30	29	28	27	26	44
900	38	37	36	35	34	33	32	31	30	29	28	46
1000	40	39	38	37	36	35	34	33	32	31	30	48
1100	42	41	40	39	38	37	36	35	34	33	32	50
1200	44	43	42	41	40	39	38	37	36	35	34	52
1300	46	45	44	43	42	41	40	39	38	37	36	54
1400	48	47	46	45	44	43	42	41	40	39	38	56
1600	52	51	50	49	48	47	46	45	44	43	42	60
1700	54	53	52	51	50	49	48	47	46	45	44	62

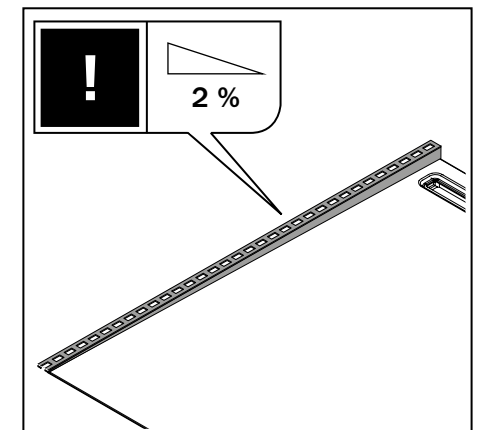
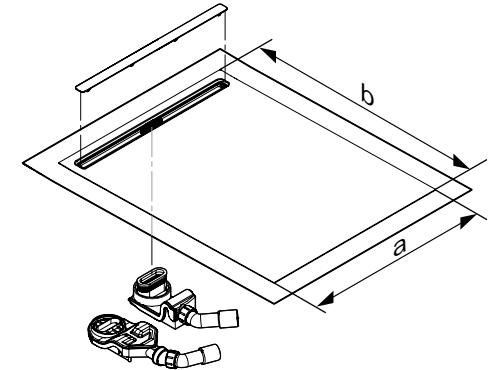
Gefälle Duschflächensystem ▶

Inch = mm x 0,0394

6.0 Gefälle Duschflächensystem

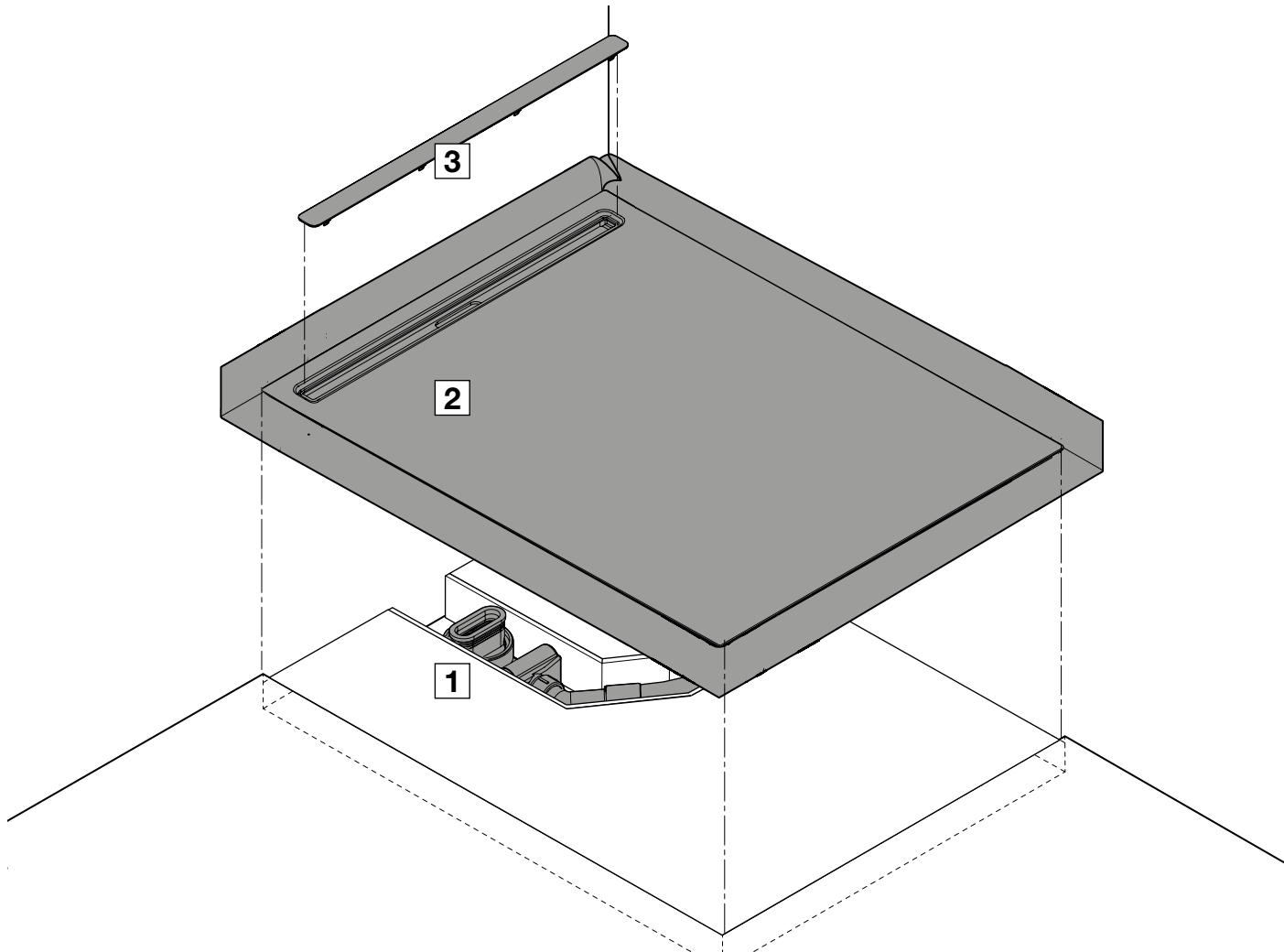


b (mm)	T (mm)
800	14
900	16
1000	18
1100	20
1200	22
1300	24
1400	26
1600	30
1700	32



Inch = mm x 0,0394

7.0 Montagereihenfolge



Montageanleitungen der Einzelkomponenten direkt einsehen und downloaden.

