

Fliesenmaß für Standard Duschen

Artikel-Nummer Schulte (DE): D666619

Produkt: Eckeinstieg mit Drehfalttür 4-tlg.

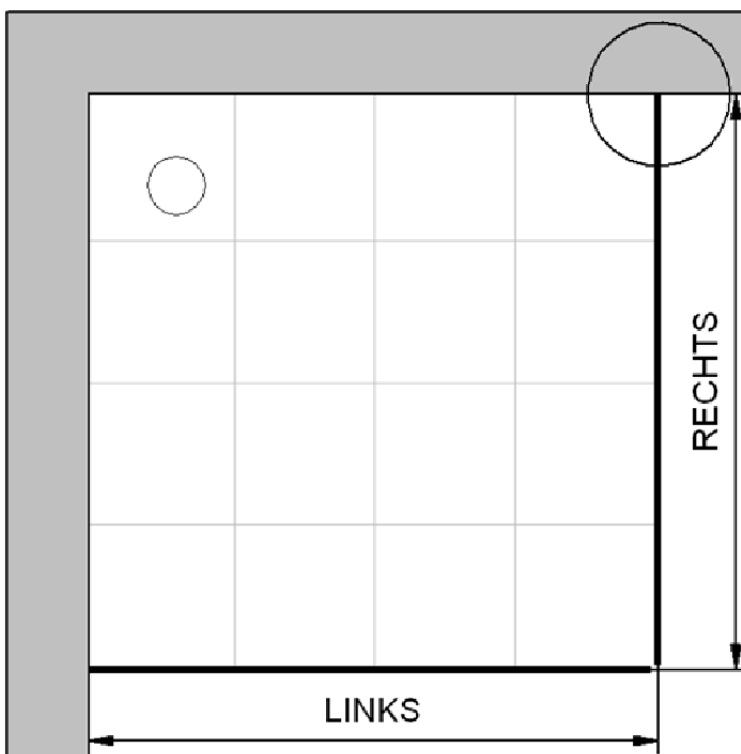
Serie: Toura

Einbautyp: Ecklösung

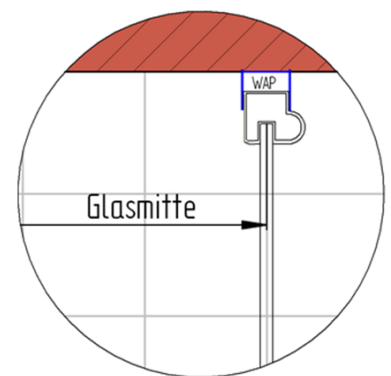


Einbaumaße:

links: 1000 mm x rechts: 1000 mm



Fliesenmaß 956 mm, Verstellung - 5 / + 5



Fliesenmaß 956 mm, Verstellung - 5 / + 5

Außenkante Profil für Standard Duschen

Artikel-Nummer Schulte (DE): D666619

Produkt: Ekeinstieg mit Drehfalttür 4-tlg.

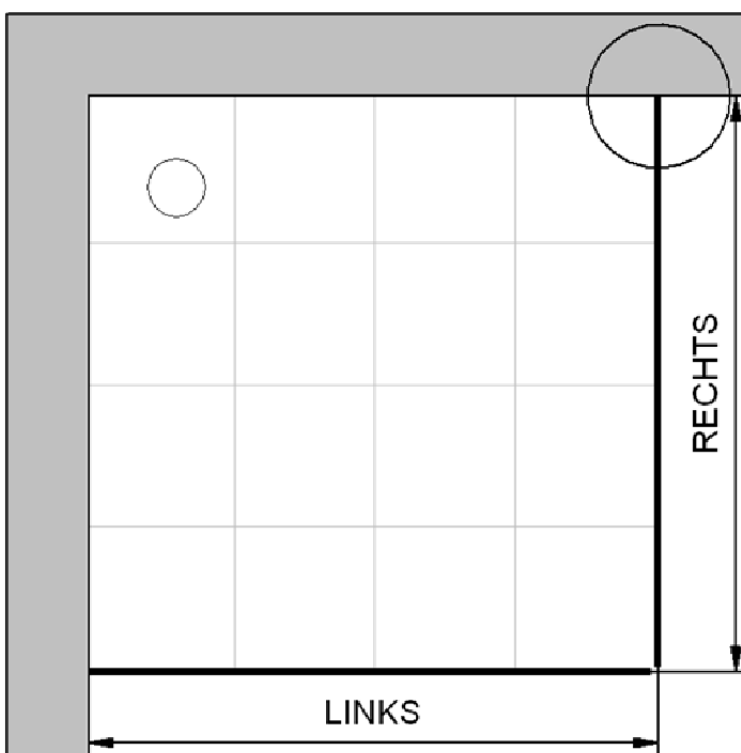
Serie: Toura

Einbautyp: Ecklösung

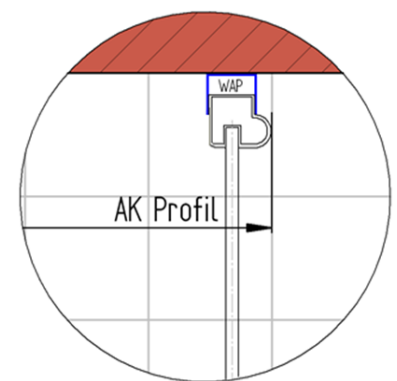


Einbaumaße:

links: 1000 mm x rechts: 1000 mm



AK Profil 987 mm, Verstellung - 5 / + 5



AK Profil 987 mm, Verstellung - 5 / + 5

INFO für die Montage AK Wandanschluss Profil :

LINKS : 985 mm, Verstellung - 5 / + 5 / RECHTS : 985 mm, Verstellung - 5 / + 5

Innenkante Profil für Standard Duschen

Artikel-Nummer Schulte (DE): D666619

Produkt: Eckeinstieg mit Drehfalttür 4-tlg.

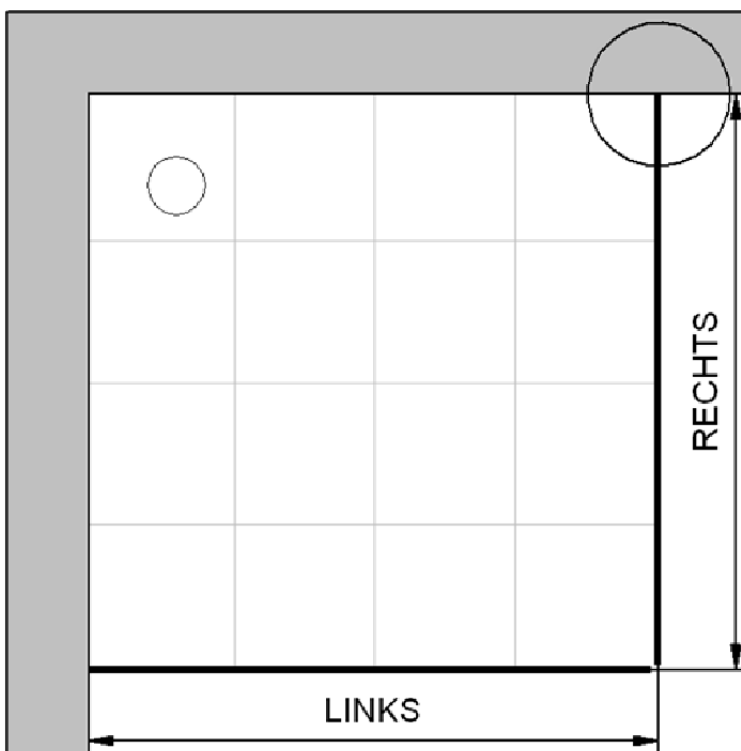
Serie: Toura

Einbautyp: Ecklösung

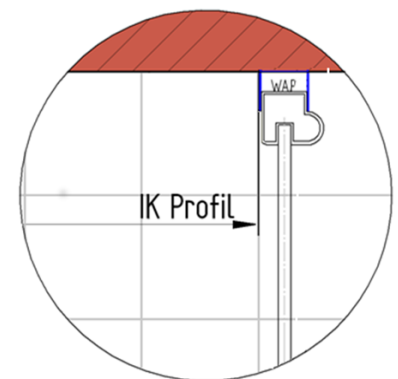


Einbaumaße:

links: 1000 mm x rechts: 1000 mm



Maß IK Profil 954 mm, Verstellung - 5 / + 5



Maß IK Profil 954 mm, Verstellung - 5 / + 5