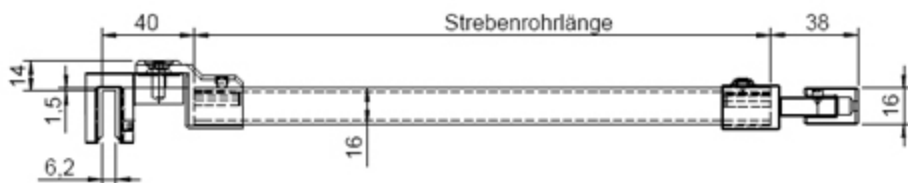
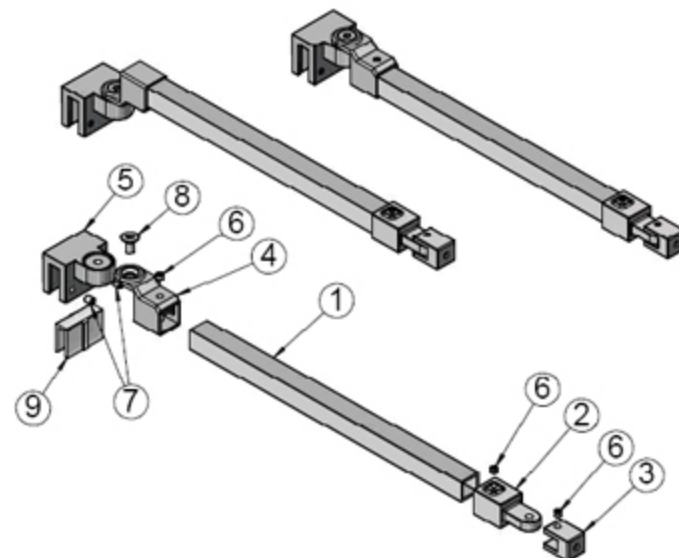
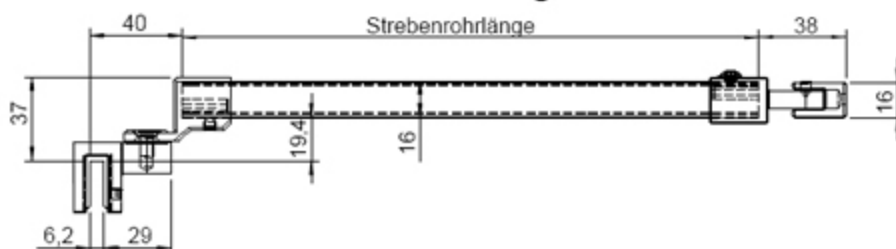


Glasaufnahme Standard (tiefgesetzt montiert)



Glasaufnahme hochgesetzt montiert



Stückliste G 4198 Stabilitätsstrebe komplett

Pos.	Stück	Zchn.-Nr.	Bezeichnung	Werkstoff
1	1	G 4198-1	Strebenrohr quadratisch für Stabilitätsstrebe	AlMgSi0,5
2	1	G 4198-2	Adapter Wandhalter	CnAl4Cu1
3	1	G 4198-3	Wandhalter	CnAl4Cu1
4	1	G 4198-4	Adapter für Glasaufnahme	ABS verchromt
5	1	G 4198-5	Glasaufnahme	CnAl4Cu1
6	3	-	Gewindestift mit Spitze M5x6 DIN 914 in A2	A2
7	2	-	Gewindestift M5x6 DIN 913 in A2	A2
8	1	-	Senkschraube M6x12 DIN 7991	A2
9	1	G 4198-9	2 mm Dichtung für 6 mm ESG	PVC transp.
10	1	G 4198-10	1 mm Dichtung für 8 mm ESG	PVC transp.
11	1	-	Nylondübel D=6	PA6
12	1	-	Senkkopf-Spanplattenschraube 4,0x35 in A2	A2
13	1	-	Innensechskantschlüssel SW 2,5	St
14	1	-	Innensechskantschlüssel SW 4,0	St
15	1	-	Senkblechschraube 3,5x16 DIN 7982	A2

Position 9 - 15 werden im Beutel lose mitgeliefert

Strebenlängen G 4198

Bestelllänge	Rohrlänge L	EDV-Nr. chrom	EDV-Nr. schwarz	EDV-Nr. weiß
500	500	119 00 4198 0500	110 00 4198 0500	-
1000	1000	119 00 4198 1000	110 00 4198 1000	103 00 4198 1000
1500	1500	119 00 4198 1500	110 00 4198 1500	-

©